



AUDIO-VIDEO INTERFACE

AUDI - FORD - SEAT SKODA - VOLKSWAGEN

Istruzioni di montaggio
Instructions manual
Instructions de montage
Montageanleitung

Leggere attentamente le istruzioni di montaggio al fine di familiarizzare con tutti i controlli.
Carefully read the Mounting Instructions in order to get familiar with the various control keys.
Lire les Instructions de Montage avec attention, afin de familiariser avec les touches de commande.
Montage-Anweisungen aufmerksam durchlesen und sich gut mit den Kontroll-Knöpfen auseinander setzen.
Leer atentamente las instrucciones de montaje con el fin de familiarizarse con todos los controles.

5/940

**CARATTERISTICHE • CHARACTERISTICS
CARACTÉRISTIQUES • EIGENSCHAFTEN**

I - l'interfaccia cod.5/940 permette di visualizzare TV-Tuner, DVD-player, Game Station ed prodotti simili, sui monitor di serie ma le vetture non devono essere equipaggiate di telecamera posteriore. Inoltre è possibile comandare il DVD VM015 direttamente dai tasti del navigatore originale. L'interfaccia è compatibile con le seguenti vetture:

VW – SEAT – SKODA con navigatore MFD2 /RNS-2 (mediante il cavo adattatore cod.5/942).

AUDI con navigatore RNS –E (mediante il cavo adattatore cod.5/943).

AUDI-FORD-SKODA-SEAT-VW con navigatore NAVI PLUS –MFD (mediante il cavo adattatore cod.5/941).

ATTENZIONE



Il controllo remote è abilitato solo per il VM 015.

I cavi adattatori personalizzati cod. 5/941 -5/942 – 5/943 - 5/944 non sono inclusi nella confezione.

GB - The interface 5/940 allows to visualize, on the original car-monitors, TV-Tuners, DVD-players, Game Stations and similar units. In this case, the car must be free from rear-cameras. In the presence of this interface 5/940, you can directly command the Phonocar-DVD-player VM015 from the original navigation-unit.

The Interface 5/940 is compatible with the following car-models:

VW – SEAT – SKODA with Navi NAVI PLUS –MFD (by means of cable-adapter 5/942).

AUDI with Navi RNS –E (by means of cable-adapter 5/943).

AUDI-FORD-SKODA-SEAT-VW with Navi NAVI PLUS–MFD (by means of cable-adapter 5/941).

ATTENTION



The remote-control works only with DVD-player VM015.

The personalized cable-adapters 5/941, 5/942, 5/943 and 5/944 are not included in the package.

FR - L'Interface 5/940 permet de visualiser, sur l'écran d'origine : Tuner TV, lecteur DVD, Game Station et des appareils similaires. Dans ce cas, la voiture ne doit pas avoir de caméra de recul. L'interface 5/940 permet aussi d'opérer le lecteur Phonocar VM015 directement par les touches du navigateur d'origine.

L'Interface 5/940 est compatible avec les modèles de voiture suivants:

VW – SEAT – SKODA avec Navi NAVI PLUS –MFD (au moyen du câble-adaptateur 5/942).

AUDI avec Navi RNS –E (au moyen du câble-adaptateur 5/943).

AUDI-FORD-SKODA-SEAT-VW avec Navi NAVI PLUS–MFD (au moyen du câble-adaptateur 5/941).

ATTENTION



La télécommande est habilitée uniquement pour le lecteur DVD Phonocar VM015.

Les câbles-adaptateurs 5/941, 5/942, 5/943 et 5/944 ne sont pas inclus dans l'emballage.

D - Durch die Interface 5/940 lassen sich verschiedene Geräte auf den Original-Bildschirmen ausweisen: TV-Tuner, DVD-Player, Spiel-Stationen u.ä. Der Wagen darf jedoch keine Rückfahr-Camera haben. Unter Verwendung der Interface 5/940 kann der Phonocar-DVD-Player VM015 direkt mit den Tasten des Original-Navigationsgeräts bedient werden.

Die Interface 5/940 ist kompatibel mit folgenden Wagen-Modellen :

VW – SEAT – SKODA mit Navi NAVI PLUS –MFD (mittels Adapter-Kabel 5/942).

AUDI mit Navi RNS –E (mittels Adapter-Kabel 5/943).

AUDI-FORD-SKODA-SEAT-VW mit Navi NAVI PLUS –MFD (mittels Adapter-Kabel 5/941).

WICHTIG



Die Fernsteuerung ist nur mit dem Phonocar-DVD-Player VM015 möglich.

Die fahrzeugspezifischen Adapter-Kabel 5/941, 5/942, 5/943 und 5/944 gehören nicht zum Lieferumfang.

IT

ISTRUZIONI DI MONTAGGIO

- Rimuovere il navigatore dalla vettura.
- Effettuare i collegamenti come da schema .
- inserire il jack del comando remote all'ingresso del ricevitore IR (DVD VM015)
- Accendere l'apparecchio
- Selezionare la sorgente ausiliaria premendo il tasto TV o AUX audio /video

GB

MOUNTING – INSTRUCTIONS

- Remove the navigation-unit from the car.
- Effect the connections as shown in the connection-scheme.
- Insert the Remote-Control-Jack into the IR-Receiver-Input (DVD VM015)
- Switch-on the Unit.
- Select the auxiliary source by pressing the TV-key or the AUX-audio/video-key.

F

INSTRUCTIONS DE MONTAGE

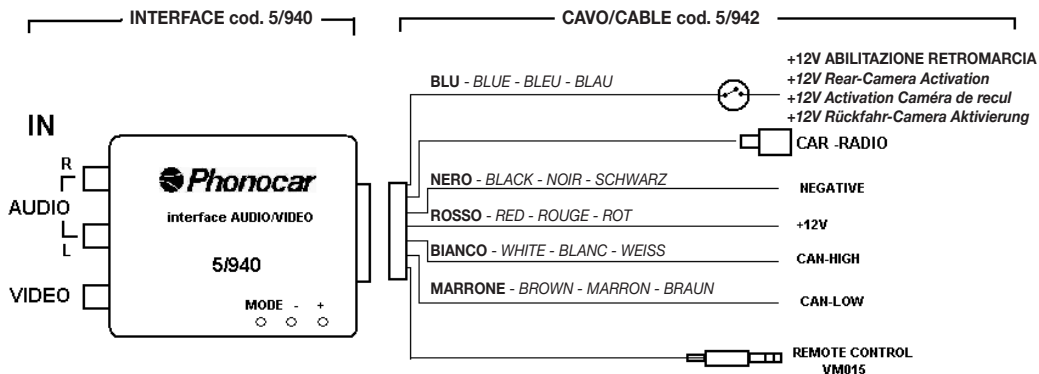
- Enlever l'unité de navigation de la voiture
- Effectuer les connexions comme indiqué dans le schéma de branchement
- Introduire le Jack de la télécommande dans l'entrée du récepteur Infrarouge. (DVD VM015)
- Allumer l'appareil
- Sélectionner la source auxiliaire en appuyant sur la touche TV ou sur la touche AUX audio/vidéo.

D

MONTAGE-ANWEISUNGEN

- Navigationsgerät ausbauen
- Verbindungen lt. Schema herstellen
- Jack des Fernsteuerungsgeräts in den Eingang des Infrarot-Empfängers eingeben (DVD VM015)
- Gerät einschalten
- Zusatz-Gerät wählen: entweder durch Druck auf die TV-Taste oder die AUX-Audio-Video-Taste.

VW - SEAT - SKODA Con /with/avec/mit Navigator MFD2 – RNS-2



IT

ATTENZIONE: Il remote controllo è abilitato solo per il VM015 .

Collegare i cavi del segnale CAN solo quando si desidera installare il DVD VM015.

La retrocamera può essere attivata anche quando la macchina è in movimento, in questo caso il navigatore non è **ATTIVO**.

GB

ATTENTION: remote-control works only with Phonocar-DVD-player VM015.

Connect CAN-signal-cables only if DVD-player VM015 needs to be installed.

Rear-Camera can be activated also while car is in movement. In this case, the navigation-unit will not be activated.

F

ATTENTION: la télécommande ne fonctionne qu'avec le lecteur DVD Phonocar VM015 .

Brancher les câbles du signal CAN seulement si on désire installer le VM015.

La caméra de recul est activable aussi quand la voiture est en mouvement. Dans ce cas, l'appareil de navigation ne sera **PAS ACTIF**.

D

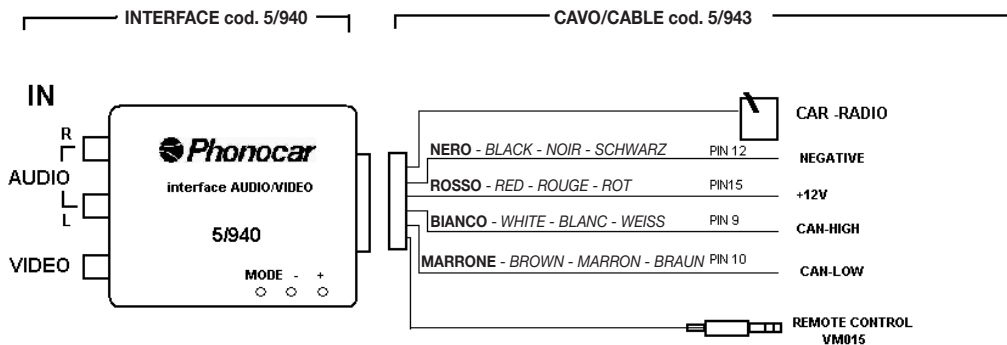
WICHTIGER HINWEIS

Die Fernsteuerung funktioniert nur mit dem Phonocar-DVD-Player VM015 .

Kabel des CAN-Signals nur anschließen, wenn effektiv der VM015 angeschlossen werden soll.

Rückfahr-Camera kann auch bei fahrendem Wagen aktiviert werden. In der Phase ist das Navigationsgerät **NICHT AKTIV**.

AUDI con /with/avec/mit Navigator RNS-E



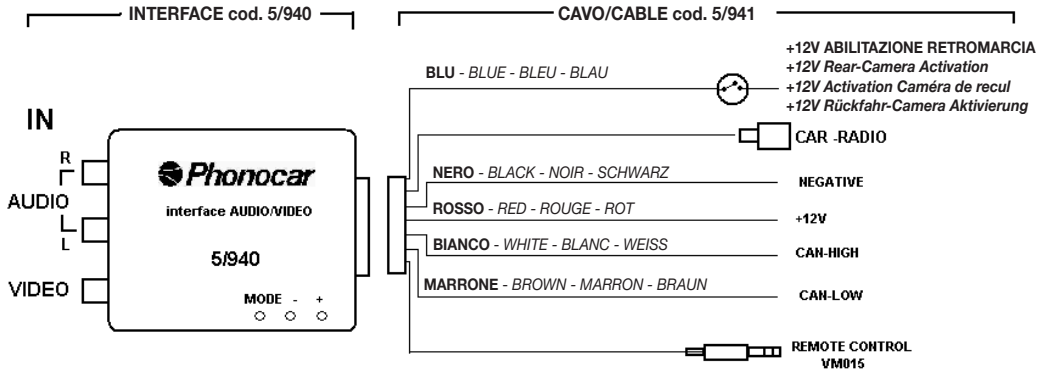
IT
ATTENZIONE: Il remote controllo è abilitato solo per il VM015 .

GB
ATTENTION: the remote-control works only with the Phonocar DVD-Player VM015.

F
ATTENTION: la télécommande est habilitée uniquement pour le lecteur DVD Phonocar VM015.

D
WICHTIG: die Fernsteuerung ist nur mit dem Phonocar-DVD-Player VM015 möglich.

AUDI - VW - SEAT-SKODA-FORD con/with/avec/mit Navigator NAVI PLUS - MFD



IT

ATTENZIONE Il controllo remote è abilitato solo per il navigatore NAVI PLUS DX .

Collegare i cavi del segnale CAN solo quando si desidera installare il DVD VM015.

In alcuni modelli di navigatori NAVIPLUS ,installati sulle AUDI A6 >03 ,il filo blu deve essere collegato al +12 volt sotto chiave per attivare la funzione video IN del navigatore . L'abilitazione della retrocamera è possibile effettuarla collegando un interruttore sul filo contrassegnato "GALA" presente sul connettore ISO .

GB

ATTENTION: the remote-control works only with the navigation-unit NAVI PLUS DX.

Connect CAN-signal-cables only if DVD-player VM015 needs to be installed.

With certain NAVIPLUS-models on AUDI A6 >03, the blue cable needs to be connected under +12V-key, in order to activate the Video-IN-functions of the navigation unit. The rear-camera can be activated by applying a switch on the "GALA"-marked cable within the ISO-connector.

F

ATTENTION: la télécommande est habilitée uniquement pour le lecteur DVD Phonocar VM015.

Brancher les câbles du signal CAN seulement si on désire installer le VM015. Dans certains appareils NAVIPLUS sur AUDI A6 >03, il est nécessaire de brancher le fil bleu sous +12V pour arriver à l'activation des fonctions Vidéo-IN du navigateur. La caméra de recul est activable en appliquant un interrupteur sur le câble marqué « GALA » du connecteur ISO.

D

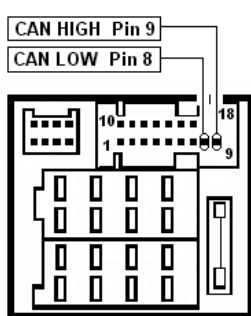
WICHTIG: die Fernsteuerung ist nur mit dem Phonocar-DVD-Player VM015 möglich.

Kabel des CAN-Signals nur anschließen, wenn effektiv der VM015 angeschlossen werden soll.

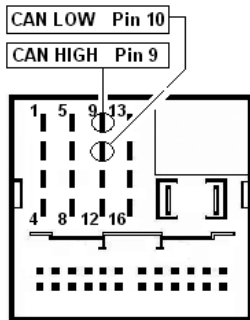
Bei AUDI A6 >03 besteht die Notwendigkeit, bei bestimmten NAVIPLUS-Modellen, das blaue Kabel unter das Zündungsplus zu geben, um die Video-In-Funktionen des Navigationsgeräts zu aktivieren. Um die Rückfahr-Camera zu aktivieren, genügt es, auf dem „GALA“-gekennzeichneten Kabel des ISO-Verbindrds, einen Schalter anzubringen.

**CONNESSIONI CAVI SEGNALE CAN • CAN-SIGNAL CABLE-CONNECTIONS
 CONNEXIONS CABLES DE SIGNAL CAN • KABEL-VERBINDUNGEN DES CAN-SIGNALS**

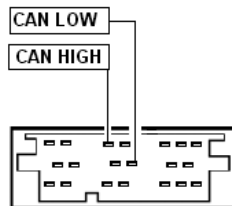
MERCEDES
 con COMMAND 2.0

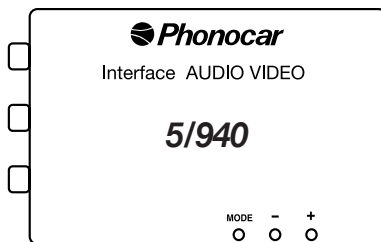


**AUDI A3 - A4 con navigatore RNS-E
 VW SKODA SEAT
 con navigatore RNS-2 - MFD2**



**AUDI SEAT SKODA
 con navigator NAVI PLUS /MFD**



**I**

La regolazione del contrasto, della luminosità e del colore avviene direttamente dall'interfaccia, attraverso i tasti MODE, + e -. Al primo click del tasto Mode, si regola la luminosità, al secondo click del tasto Mode il contrasto e al terzo click del tasto Mode il colore. Ogni regolazione é possibile farla per 10 secondi, terminati i quali si dovrà ripetere l'operazione.

GB

Brightness, Contrast and Colour are regulated directly on the Interface, by means of the MODE-key, + and -. Brightness is regulated by clicking once on the MODE-key; Contrast by clicking twice on the MODE-key; Colour by clicking three times on the MODE-key. For each regulation you have 10 seconds, after which the procedure will have to be repeated.

F

Les réglages de Luminosité, Contrast, Couleur sont effectués directement depuis l'Interface, parmi la touche MODE, + et -. Au premier "Clique" de la touche MODE, on règle la Luminosité. Au deuxième "Clique" de la touche MODE, on règle le Contrast. Au troisième "Clique" de la touche MODE, on règle la Couleur.

Pour chaque réglage on a 10 seconds à disposition. Après ces 10 seconds, il est nécessaire de répéter l'opération.

D

Die Einstellung von Helligkeit, Kontrast und Farbton erfolgt direkt auf der Interface, mit Hilfe der MODE-Taste, + und -.

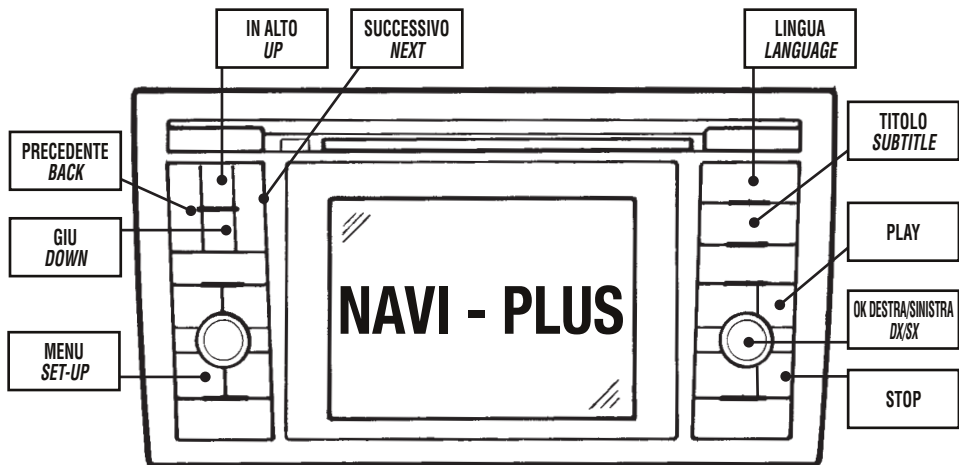
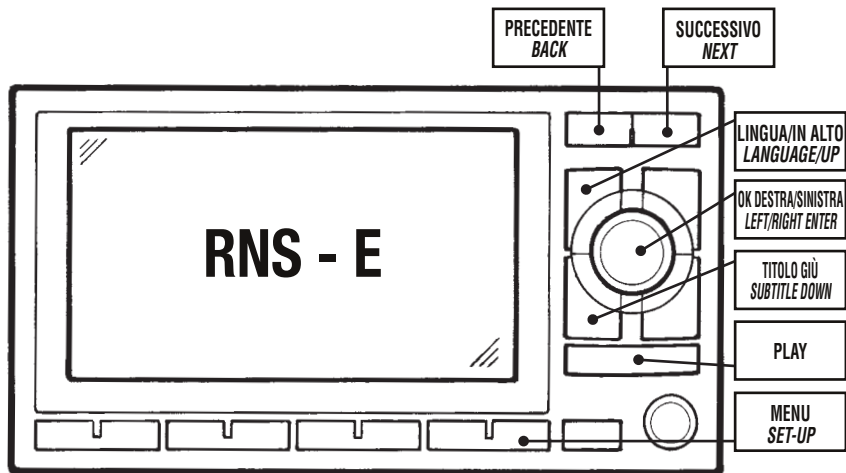
Nach einmaligem Drücken der MODE-Taste läßt sich die Helligkeit einstellen. Nach zweimaligem Drücken, der Kontrast. Nach dreimaligem Drücken, der Farbton. Für jede dieser Einstellungen stehen 10 Sekunden zur Verfügung. Nach Ablauf dieser Zeitspanne muss der Vorgang neu vorgenommen werden.

E

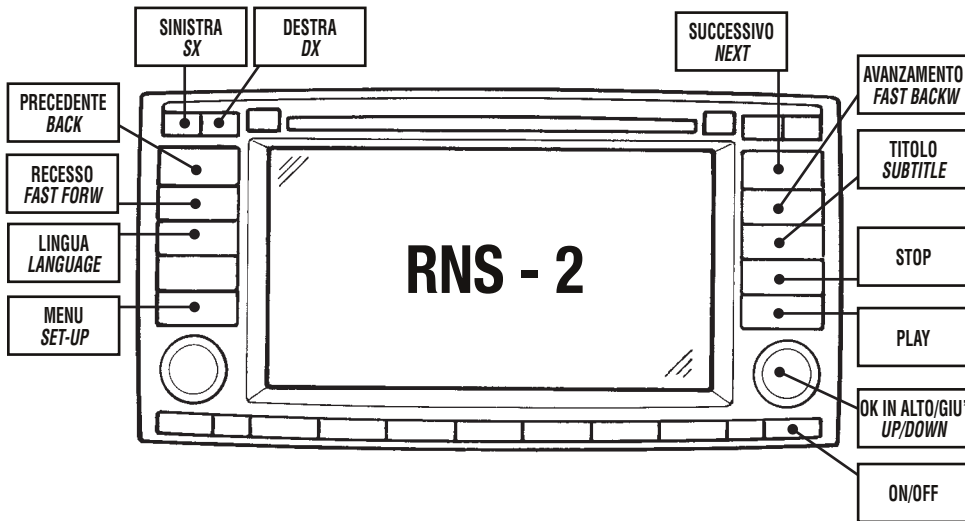
El ajuste del contraste, del brillo, y del color se obtiene directamente del interfaz, mediante las teclas Mode + y - . A la primera presión de la tecla Mode se regula el BRILLO, a la segunda presión el CONTRASTE y a la tercera el COLOR.

Cada ajuste es posible efectuarlo en un tiempo máximo de 10 segundos, en el caso de no conseguirlo hay que repetir la operación

FUNZIONI MEMORIZZATE PER IL COLLEGAMENTO DEL DVD VM015
MEMORIZED FUNCTIONS FOR THE CONNECTION OF THE DVD-PLAYER VM015.
FONCTIONS MEMORISEES POUR LE BRANCHEMENT DU LECTEUR DVD MODELE VM015
EINGESPEICHERTE FUNKTIONEN FÜR DEN ANSCHLUSS DES DVD-PLAYERS VM015.



FUNZIONI MEMORIZZATE PER IL COLLEGAMENTO DEL DVD VM015
MEMORIZED FUNCTIONS FOR THE CONNECTION OF THE DVD-PLAYER VM015.
FONCTIONS MEMORISEES POUR LE BRANCHEMENT DU LECTEUR DVD MODELE VM015
EINGESPEICHERTE FUNKTIONEN FÜR DEN ANSCHLUSS DES DVD-PLAYERS VM015.





ATTENZIONE: I collegamenti e l'installazione devono essere effettuati da personale formato e informato. • Sistemare i cavi in modo che non vengano piegati o compressi da parti metalliche taglienti. • Non installare in luoghi umidi o polverosi.

IMPORTANT: Installation and Connections need to be carried out by trained and well-informed personnel. • Place the cables in such a way to avoid that they get folded or compressed by sharp metal pieces. • Do not install in humid or dusty locations.

IMPORTANT: L'Installation et les Connexions doivent être effectuées par du personnel spécialisé et bien informé sur le produit. • Placer les câbles de manière à éviter leur plissement ou tranchement par des parties métalliques. • Ne pas installer dans des endroits humides ou poussiéreux.

WICHTIG: Installation und Verbindungen müssen vom gut informierten Fachmann vorgenommen werden. • Kabel fernhalten von scharfkantigen Metall-Teilen, um ihr Verknicken oder Abtrennen zu vermeiden. • Nicht an feuchten oder staubigen Montagestellen installieren.

ATENCIÓN: Las instalaciones y las conexiones tienen que ser efectuadas por personal especializado y formado. Colocar los cables con especial cuidado evitando de doblarlos, o comprimirlos.

AVVERTIMENTI: Non smontare o modificare l'apparecchio. • Utilizzare il prodotto in veicoli con batteria da 12V. • Usare fusibili di ricambio dell'ampereggio corretto. • Eseguire correttamente i collegamenti. • Evitare che i cavi si impiglino agli oggetti circostanti.

ATTENTION: Do NOT open or modify the appliance. • Use the product only on vehicles having a 12V-battery. • Make sure replacement fuses have the correct Amp.-value. • Make sure the connections are carried out correctly. • Avoid that the cables get imprisoned by nearby objects.

AVERTISSEMENTS: Ne pas ouvrir ou modifier l'appareil. • Utiliser le produit exclusivement sur des véhicules avec une batterie à 12V. • Utiliser des fusibles de rechange avec les Ampères corrects. • Effectuer les connexions de manière correcte. • Eviter que les câbles puissent s'accrocher aux object voisins.

BESONDERE HINWEISE: Das Gerät niemals auseinander nehmen oder Änderungen vornehmen. • Das Produkt nur auf Fahrzeugen verwenden, die über eine 12V-Batterie verfügen. • Beim Austauschen der Sicherungen immer auf den korrekten Ampere-Wert achten. • Elektro-Verbindungen korrekt vornehmen und kontrollieren. • Sicherstellen, dass sich die Kabel nicht an naheliegenden Gegenständen verhängen können.

SE ADVIERTE DE: No desmontar o modificar el aparato. • Utilizar este aparato en vehículos con batería de 12 Voltios. • Usar fusibles de recambios con el amperaje correcto. • Ejecutar correctamente las conexiones. • Evitar que los cables se enganchen con los objetos cercanos.

