

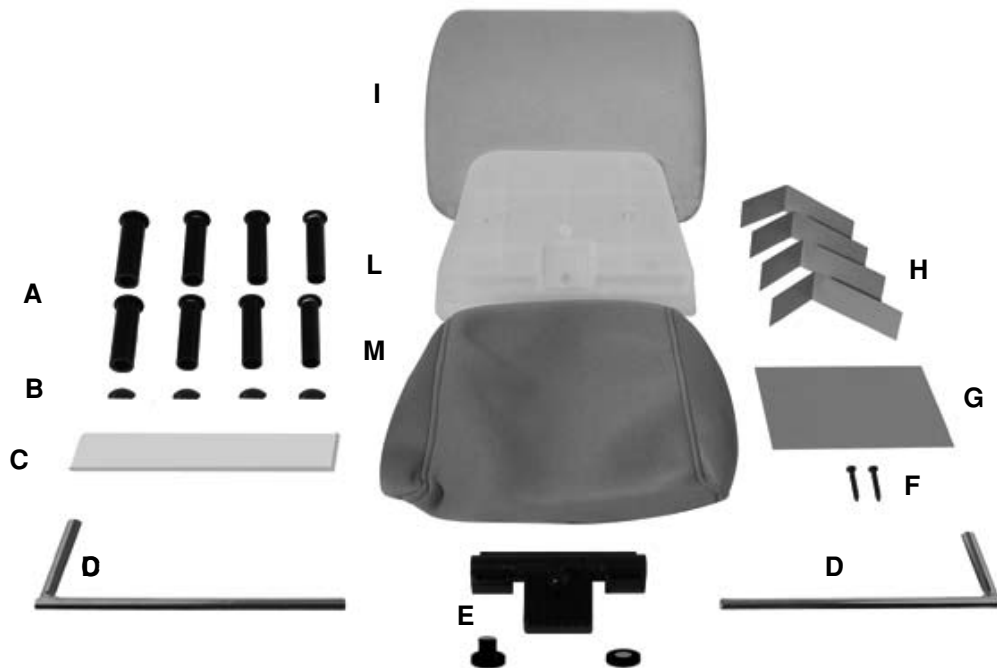


**POGGIATESTA
HEADREST
APPUI-TÊTE
KOPFSTÜTZE
REPOSA CABEZA**

**Istruzioni di montaggio
Installation instructions
Instructions de montage
Montageanleitung
*Instrucciones para el montaje***

1/401 - 1/402 - 1/403

**COMPONENTI PRESENTI NELLA DOTAZIONE • COMPONENTS CONTAINED IN THE PACKAGE
COMPOSANTS EN DOTATION • LIEFERUMGANG • COMPONENTES INCLUIDOS EN EL EMBALAJE**



I

- A - Adattatori da inserire nelle aste di scorrimento del poggiatesta.
- B - Chiavette per il bloccaggio degli adattatori.
- C - Nastro biadesivo.
- D - Tubi di scorrimento dei poggiatesta.
- E - Supporto per i tubi di scorrimento con viti di fissaggio.
- F - Viti per il fissaggio dell'apparato rigido alla lamina G.
- G - Lamina per fissare la parte meccanica del poggiatesta all'imbottitura.
- H - Staffe da applicare ai bordi del foro dell'imbottitura.
- I - Imbottitura in poliuretano.
- L - Apparato rigido di supporto all'imbottitura.
- M - Cuffia di rivestimento.

D

- A - Adapter für die Einstell-Rohre der Kopfstütze.
- B - Keile für die Blockierung der Adapter.
- C - 2-seitiges Klebeband.
- D - Einstell-Rohre für die Kopfstütze.
- E - Halter für die Einstellrohre, mit dazugehörigen Schrauben.
- F - Schrauben zur Befestigung der steifen Unterlage an die Metall-Platte G.
- G - Metall-Platte zur Befestigung der steifen Unterlage am Kopfstützen-Polster.
- H - Bügel für die Monitor-Öffnung im Polster.
- I - Polster.
- L - Steife Unterlage für das Polster.
- M - Stoff-Überzug.

GB

- A - Adapters to be fitted into the sliding poles of the head-rest.
- B - Keys to block the adapters.
- C - Bi-adhesive tape.
- D - Sliding poles of the head-rest.
- E - Support for the sliding poles and related fixation screws.
- F - Screws for the fixation of plate "G" to the rigid part of the head-rest.
- G - Plate for the fixation of the mechanical part of the head-rest to the soft one.
- H - Brackets to be fixed along the borders of the location in the soft part.
- I - Soft part of the head-rest.
- L - Rigid part supporting the soft part of the head-rest.
- M - Bonnet.

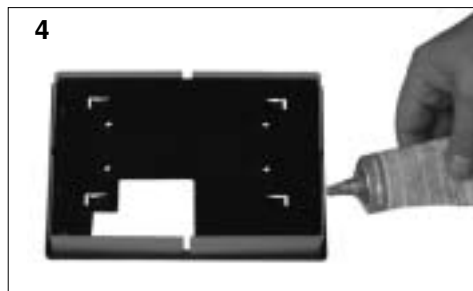
E

- A - Adaptadores para insertar en las varillas de sujeción del reposa cabezas.
- B - Agarre para bloquear los adaptadores.
- C - Cinta de doble cara.
- D - Tubos de sujeción del reposa cabezas.
- E - Soporte para los tubos de sujeción con tornillos de fijación.
- F - Tornillos de fijación del aparato rígido a la chapa metálica G.
- G - Chapa metálica para fijar la parte mecánica del reposa cabeza con el relleno.
- H - Chapas metálica a forma de L para aplicar en los bordes del orificio del relleno.
- I - Relleno de poliuretano.
- L - Aparato rígido de soporte para el relleno de poliuretano.
- M - Funda del reposa cabezas.

F

- A - Adaptateurs à introduire dans les tiges de support des appuis-tête.
- B - Petite clé pour le blocage des adaptateurs.
- C - Ruban bi adhésif.
- D - Tubes de réglage de la hauteur des appuis-tête.
- E - Support pour les tubes de réglage de hauteur avec les vis de fixation.
- F - Vis pour la fixation de l'appareil rigide à la plaque G.
- G - Plaque pour fixer la partie mécanique de l'appui-tête au rembourrage.
- H - Brides à appliquer aux bords du trou de rembourrage.
- I - Rembourrage en polyuréthane.
- L - Appareil rigide de support au rembourrage.
- M - Revêtement du rembourrage.

**INSTALLAZIONE MONITOR • SCREEN INSTALLATION
INSTALLATION ECRAN • MONITOR-INSTALLIERUNG • INSTALACIÓN MONITOR**



I

- 1 - Inserire l'apparato rigido (L) nell'imbottitura quale sostegno al taglio.
- 2 - Tracciare il perimetro del foro porta-monitor. Tagliare e asportare la parte interna.
- 3 - Incollare, sul fondo, la lamina (G) per fissare la parte meccanica; non coprire l'incavo presente nell'imbottitura.
- 4 - Inserire le staffe (H) nella cornice porta-monitor, spalmare la colla all'esterno delle staffe e sul bordo tagliato dell'imbottitura. Inserire rapidamente la cornice nell'imbottitura.
- 5 - Attendere almeno tre ore per l'asciugatura della colla. Asportare la cornice e applicare il bi-adesivo (C) ferma cuffia.
- 6 - Inserire la cuffia e tagliare la parte che copre il foro del monitor fermandosi a circa 5 mm dagli angoli.
- 7 - Applicare al bi-adesivo i bordi tagliati della cuffia, facendoli aderire ai lati.
- 8 - Inserire la parte meccanica (vedi assemblaggio parte meccanica). Praticare due fori nei punti indicati e fissarla con le due viti (F) alla lamina sottostante.
- 9 - Inserire la cornice porta-monitor e fissarla alla parte meccanica. Inserire il monitor facendo passare i cavi negli spazi previsti.

GB

- 1 - Insert the rigid part (L) into the soft part of the head-rest, to make cutting-out more easy.
- 2 - Draw the location of the monitor on the headrest and cut-out along the overall-line.
- 3 - Glue plate (G) within the monitor-location, to prepare for the fixation of the mechanical part.
Make sure NOT to cover the pre-cut cavity.
- 4 - Fit brackets (H) to the monitor-holder. Apply some glue externally on the H-brackets and along the cut-out monitor-location.
Now quickly place the monitor-holder into the head-rest.
- 5 - Wait at least 3 hours so that glue can dry properly. Lift monitor-holder from the head-rest and apply the be-adhesive tape (C) as shown.
- 6 - Put the cover onto the head-rest and cut-out the space corresponding to the monitor. At the four angles, leave 5 mm to the monitor-dimensions.
- 7 - Fix the edges of the head-rest-cover to the applied bi-adhesive tape.
- 8 - Insert the mechanical part (see chapter "Assembly of Mechanical Part") into the head-rest. Apply two holes as shown in the picture and fix mechanical to the metal-plate, by means for the screws (F).
- 9 - Place the monitor-holder onto the mechanical part and fix them together. Insert the monitor by passing the cables along the given pre-determined spaces.

F

- 1 - Introduire l'appareil rigide (L) dans le rembourrage comme soutien pour la coupe.
- 2 - Tracer le périmètre du trou porte écran. Couper et enlever la partie interne.
- 3 - Coller, sur le fond, la plaque (G) pour fixer la partie mécanique; ne pas couvrir le creux présent dans le rembourrage.
- 4 - Introduire les étriers (H) dans la cadre porte écran, étaler la colle à l'extérieur des étrier et sur le bord coupé du rembourrage.
Introduire rapidement l'encadrement dans le rembourrage.
- 5 - Attendre au moins trois heures pour que la colle soit bien sèche. Enlever le cadre et appliquer le bi adhésif (C) bloque écouteurs.
- 6 - Introduire l'écouteur et couper la partie qui couvre le trou de l'écran. S'arrêter à environ 5 mm des angles.
- 7 - Appliquer les bords coupés de l'écouteur au bi adhésif et le faire bien adhérer sur les cotés.
- 8 - Introduire la partie mécanique (voir assemblage partie mécanique). Faire 2 trous dans les points indiqués et la fixer avec 2 vis (F) à la plaque au-dessous.
- 9 - Introduire le cadre porte écran et le fixer à la partie mécanique. Introduire l'écran en faisant passer les câbles dans les espaces prévus.

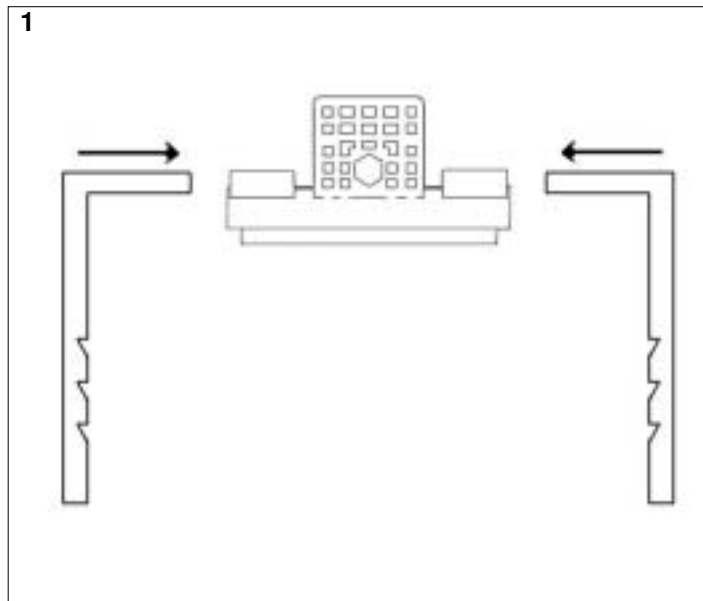
D

- 1 - Steife Unterlage (L) in das Kopfstützen-Polster geben. Dadurch gewinnt man einen besseren Halt beim Ausschneiden der Monitor-Einbauöffnung.
- 2 - Monitor-Einbauöffnung aufzeichnen und dementsprechend ausschneiden.
- 3 - Metallplatte (G), zur Befestigung des mechanischen Teils, in die Einbauöffnung kleben. Die Ausbuchtung im Polster dabei frei lassen.
- 4 - Bügel (H) auf die Monitor-Halterung setzen. Bügel extern mit Kleber versehen. Rand der Einbauöffnung auch mit Kleber versehen.
Dann Monitor-Halterung sofort, ohne zu Warten, in die Einbauöffnung setzen.
- 5 - Mindestens drei Stunden trocknen lassen. Monitor-Halterung herausnehmen. An den Rändern der Monitor-Einbauöffnung das 2-seitige Klebeband (C) anbringen.
- 6 - Stoff-Überzug aufsetzen und nach der Monitor-Abmessung ausschneiden. Nicht genau bis an die 4 Ecken einschneiden, sondern 5 mm Spielraum lassen.
- 7 - Die Ränder des Stoff-Überzugs (Monitor-Ausschnitt) am Klebeband entlang befestigen.
- 8 - Den mechanischen Teil (siehe Kapitel Zusammenbau des mechanischen Teils) einschieben. Wie abgebildet, zwei Bohrlöcher bohren und mechanischen Teil, mittels Schrauben (F), an der darunter liegenden Metallplatte befestigen.
- 9 - Monitor-Halterung auf den mechanischen Teil aufsetzen und miteinander befestigen. Monitor einsetzen. Kabel entlang der vorgesehenen Leitung verlegen.

E

- 1 - Introducir el aparato rígido (L) en el relleno del reposa cabezas como sujeción para el corte.
- 2 - Delinear el perímetro del orificio del soporte del monitor. Recortar y extraer la parte interna sobrante.
- 3 - Pegar en el fondo del hueco la chapa de metal para fijar la parte mecánica; no cubrir la cavidad presente en el relleno.
- 4 - Distribuir las chapitas metálicas con forma de L (H) en los ángulos del marco que sujeta el monitor. Distribuir uniformemente el pegamento en el exterior de las chapitas y en el corte del orificio del relleno de poliuretano, introducir rápidamente el soporte del monitor en el relleno del reposa cabezas para que las chapitas metálicas se asienten de forma ideal en los bordes del orificio.
- 5 - Dejar secar el pegamento durante unas tres horas. Extraer el soporte del monitor y aplicar el adhesivo de doble cara (C) para sujetar la funda del reposa cabezas. (para facilitar la siguiente operación)
- 6 - Introducir la funda y ajustarla, recortar en forma de X la parte que cubre el orificio del monitor deteniéndose alrededor de 5 Mm. antes de los ángulos.
- 7 - Aplicar el adhesivo de doble cara en los bordes recortados de la funda, de modo que se peguen a los lados.
- 8 - Introducir la parte mecánica (ver ensamblado parte mecánica). Realizar dos orificios en los puntos indicados y fijarlos con los dos tornillos (F) a la lámina de abajo.
- 9 - Insertar el soporte del monitor y fijarlo a la parte mecánica. Introducir el monitor haciendo pasar los cables en los espacios destinados.

**ASSEMBLAGGIO PARTE MECCANICA • ASSEMBLY OF THE MECHANICAL PART
 ASSEMBLAGE PARTIE MECANIQUE • ZUSAMMENBAU DES MECHANISCHEN TEILS
 ENSAMBLADO PARTE MECÁNICA**



I

- 1) Inserire i tubi di scorrimento nel supporto di fissaggio, facendo pressione.
- 2) Inserire nell'apparato rigido rispettando la posizione indicata nella fotografia.
- 3) Premere con moderazione sulla parte plastica fino all'inserimento nella sede.
- 4) Ruotare il supporto di fissaggio fino ad inserirlo nel suo vano.
- 5) Fissare con il dado e il bullone presenti nella dotazione.

GB

- 1) Fit the sliding poles into the related support and press into position.
- 2) Place into the rigid part of the head-rest, as shown in the picture.
- 3) Press softly on the plastic part until it fits into the location.
- 4) Rotate the fixation support until it gets into position.
- 5) Fix by means of the supplied bolts and nuts.

F

- 1) Introduire les tubes de réglage dans le support de fixation , en poussant.
- 2) Introduire dans l'appareil rigide en respectant la position indiquée dans la photo.
- 3) Pousser avec modération sur la partie en plastique jusqu'à ce qu'il soit complètement introduit
- 4) Faire tourner le support de fixation jusqu'à l'introduire dans son ouverture
- 5) Fixer avec le dé et le boulon fournis en dotation.

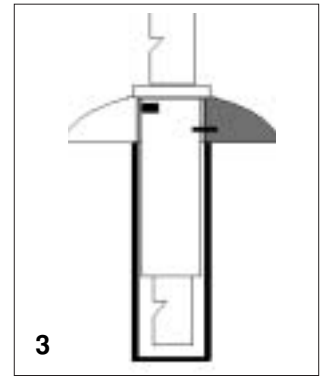
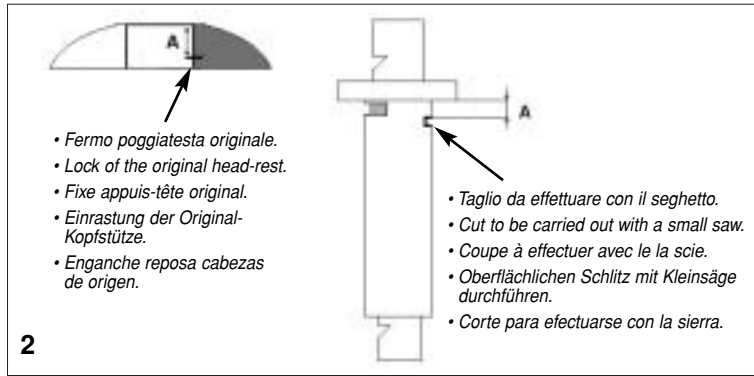
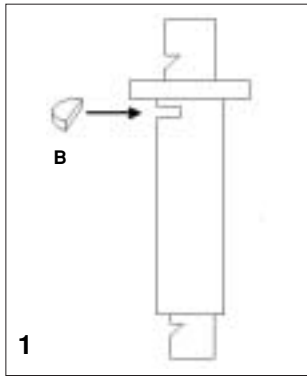
D

- 1) Einstell-Rohre in den Einstellrohr-Halter einschieben und festdrücken.
- 2) Einstellrohre und Halter auf die steife Unterlage aufsetzen.
- 3) Leicht auf das Plastikteil drücken, bis es in der vorgesehenen Vertiefung einrastet.
- 4) Befestigungs-Halter drehen, bis die richtige Stellung erreicht ist
- 5) Beigelegte Schrauben und Muttern anbringen.

E

- 1) Introducir los tubos de sujeción del reposa cabezas en el soporte de fijación, haciendo presión.
- 2) Introducir el aparato fijo respetando la posición indicada en la fotografía.
- 3) Presionar con moderación sobre la parte de plástica hasta posicionarlo en su ubicación
- 4) Girar el soporte de fijación hasta insertarlo en su alojamiento.
- 5) Fijar con la tuerca y el tornillo suministrados.

INSTALLAZIONE NEL SEDILE • INSTALLATION ONTO THE SEAT INSTALLATION SUR LE SIEGE • BEFESTIGUNG AM SITZ • INSTALACION EN EL ASIENTO



I Per compensare le differenze del diametro fra i tubi di scorrimento dei poggiatesta originali e quelli Phonocar, nella dotazione sono presenti quattro serie di adattatori con diametri diversi: 12, 13, 14 e 16 mm.

Installazione adattatori:

- 1) Stabilire a quale altezza si desidera posizionare il poggiatesta. Inserire l'adattatore adeguato e fermarlo inserendo nella fessura la chiavetta (B) fermandola eventualmente con un gocciolo di colla.
- 2) Praticare un taglio non profondo con seghetto all'adattatore in prossimità del fermo del poggiatesta originale.
- 3) Inserire il poggiatesta.

NB Nei poggiatesta di serie che presentano un tubo di scorrimento dello stesso diametro di quello Phonocar quest'ultimo sarà in grado di scorrere. Nel caso in cui sia necessario l'utilizzo degli adattatori il poggiatesta diventerà fisso e non si potrà farlo scorrere, ma sarà possibile asportarlo.

GB To compensate the difference between the sliding-pole-diameter of the Original head-rest and of Phonocar's headrest, 4 different sets of adapters are included, concerning the following possible diameters: 12, 13, 14 and 16mm.

Adapters Installation:

- 1) find out at which height the head-rest needs to be installed. Fix the necessary adapter and fit key (B) into the provided cut. If necessary, block key with the help of a drop of glue.
- 2) Use a small saw to carry out a slight cut onto the adapter, near the blocking position of the Original head-rest.
- 3) Introduce head-rest.

Note: When the sliding-poles of The Original head-rests are of the same diameter of Phonocar's sliding poles, the head-rest can be regulated in height. When, on the contrary, the adapters are needed, the head-rest will lose its height-regulation and can be removed completely.

F Pour compenser les différences du diamètre entre les tubes de réglage des l'appuis-tête originaux et ceux de Phonocar, en dotation vous trouverez 4 séries d'adaptateurs de diamètres différents: 12, 13, 14 et 16mm.

Installation adaptateurs:

- 1) Etablir à quelle hauteur on désire positionner l'appui-tête. Introduire l'adaptateur adéquat et le fixer en introduisant la clé (B) dans la fente, le bloquer éventuellement avec un peu de colle.
- 2) Faire une légère coupe, pas profonde avec la scie dans l'adaptateur en proximité du bloque appui-tête original.
- 3) Introduire l'appui-tête.

NB Dans les appuis-tête de série qui ont un tube de coulissement du même diamètre que celui de Phonocar, il sera possible de les régler la hauteur. Au cas où il sera nécessaire d'utiliser des adaptateurs, l'appui-tête sera fixe et on ne pourra pas le faire glisser, mais on pourra toujours l'enlever.

D Um die Einstell-Rohre der Original-Kopfstütze an die Einstell-Rohre der Phonocar-Kopfstütze anzupassen, stehen vier verschiedene Adapter-Sätze mit folgenden Durchmessern zu Verfügung: 12, 13, 14 und 16 mm.

Anwendung der Einstellrohr-Adapter:

- 1) Gewünschte Höhe der Kopfstütze festlegen. Den passenden Adapter wählen und aufsetzen. Keil (B) evtl. mit etwas Kleber versehen und in die Keil-Vertiefung klemmen.
- 2) Mit einer Kleinsäge einen oberflächlichen Schlitz auf dem Adapter, unmittelbar neben dem Einrastpunkt der Original-Kopfstütze, einschneiden.
- 3) Kopfstütze aufsetzen.

Wichtig: Original-Kopfstützen, die perfekt mit den Phonocar-Einstell-Rohren übereinstimmen und daher keine Adapter benötigen, werden weiterhin höhenverstellbar sein. Bei Verwendung der Einstellrohr-Adapter entfällt die Höhenverstellbarkeit. Die Kopfstütze lässt sich nur noch ganz abnehmen.

E Para compensar la diferencia de diámetro entre los tubos de sujeción de los reposa cabezas de origen y los de Phonocar, se suministran en dotación 4 series de adaptadores con diámetros de: 12, 13, 14, y 16 mm.

Instalación adaptadores:

- 1) Establecer a que altura se desea posicionar el reposa cabezas. Introducir el adaptador adecuado y bloquearlo introduciendo en la fisura la llave (B) bloqueándola eventualmente con unas gotas de pegamento.
- 2) Efectuar un corte no muy profundo con una sierra en proximidad del enganche del reposa cabezas de origen.
- 3) Introducir el reposa cabezas.

NB. En los reposa cabezas de origen que presentan un tubo de sujeción del mismo diámetro de Phonocar, tendremos la posibilidad de que se puedan desplazarse arriba y abajo. En el caso que sea necesario utilizar los adaptadores suministrados, los reposas cabezas quedaran fijos y no se podrán ni subir ni bajar, pero será posible extraerlos.