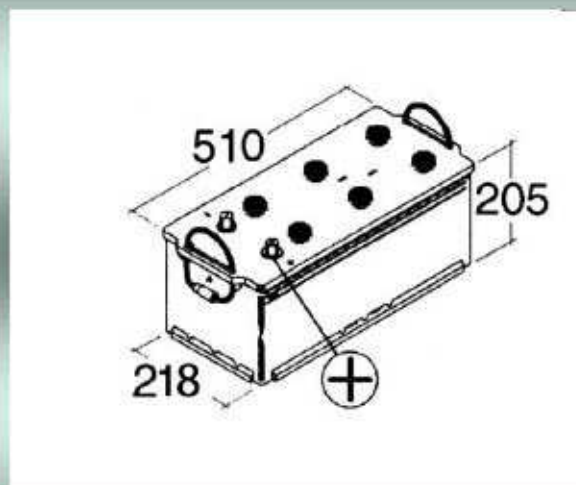


B 200D**Avviamento veicoli commerciali e trattori 12 VOLTS**

Capacità in 20 ore Ah	- Capacity 20 HR (Ah)	200
Spunto EN A	- Cranking EN (A)	1200
Terminali	- Terminals	A
Attacchi alla base	- Base hold down	B3
Codice Din	-Din code	68033
Polarità	- Lay-out	4
Contenuto di acido	- Acid q.ty	10,8

**APPLICAZIONI - APPLICATIONS**

DAVID BROWN 1490, 1690, 1270; **FIAT Autocarri** 160, NC – N7, 160 – 90 TD, 190 Turbo, 636, 680, 682, 690; **Trattori** 850 S, 1000 S, 1300 S, 1300, 1180, 1380, 1580, 1880; **IVECO** 150, 160, 170, 180, 190, 220, 300, 330, 190.25 – 30 -33, 190.32 – 36 – 38, 190.42; **SAME** Hercules 160, 160 TD, Laser 90 – 100 – 110 – 130 – 150, Titan 150, TD, Galaxi 170, 50, 110, 130, 150, 120, 130 DT, Silver; **POCLAIN** 75, 90, 115, 160; **SCANIA** LB 140, LB 141; **VOLVO** F85 Turbo, F 89.

BOSCH
EXIDE
FIAMM
MAGNETI MARELLI
VARTA

TABELLA COMPARATIVA
0 180 667 01A
HD 11
MC15 185
5551350 HD
670 046 110

RG
www.rgsound.it