

LIMITED WARRANTY STATEMENT

Rockford Corporation offers a limited warranty on Rockford Fosgate products on the following terms:

Length of Warranty

Speakers – 1 Year. Any Factory Refurbished Product – 90 days (receipt required)

What is Covered

This warranty applies only to Rockford Fosgate products sold to consumers by Authorized Rockford Fosgate Dealers in the United States of America or its possessions. Product purchased by consumers from an Authorized Rockford Fosgate Dealer in another country are covered only by that country's Distributor and not by Rockford Corporation.

Who is Covered

This warranty covers only the original purchaser of Rockford product purchased from an Authorized Rockford Fosgate Dealer in the United States. In order to receive service, the purchaser must provide Rockford with a copy of the receipt stating the customer name, dealer name, product purchased and date of purchase. Products found to be defective during the warranty period will be repaired or replaced (with a product deemed to be equivalent) at Rockford's discretion.

What is Not Covered

1. Damage caused by accident, abuse, improper operations, water, theft, shipping
2. Any cost or expense related to the removal or reinstallation of product
3. Service performed by anyone other than Rockford or an Authorized Rockford Fosgate Service Center
4. Any product which has had the serial number defaced, altered, or removed
5. Subsequent damage to other components
6. Any product purchased outside the U.S.
7. Any product not purchased from an Authorized Rockford Fosgate Dealer

Limit on Implied Warranties

Any implied warranties including warranties of fitness for use and merchantability are limited in duration to the period of the express warranty set forth above. Some states do not allow limitations on the length of an implied warranty, so this limitation may not apply. No person is authorized to assume for Rockford Fosgate any other liability in connection with the sale of the product.

How to Obtain Service

Contact the Authorized Rockford Fosgate Dealer you purchased this product from. If you need further assistance, call 1-800-669-9899 for Rockford Customer Service. You must obtain an **RA# (Return Authorization number)** to return any product to Rockford Fosgate. You are responsible for shipment of product to Rockford.

EU Warranty

This product meets the current EU warranty requirements, see your Authorized dealer for details.



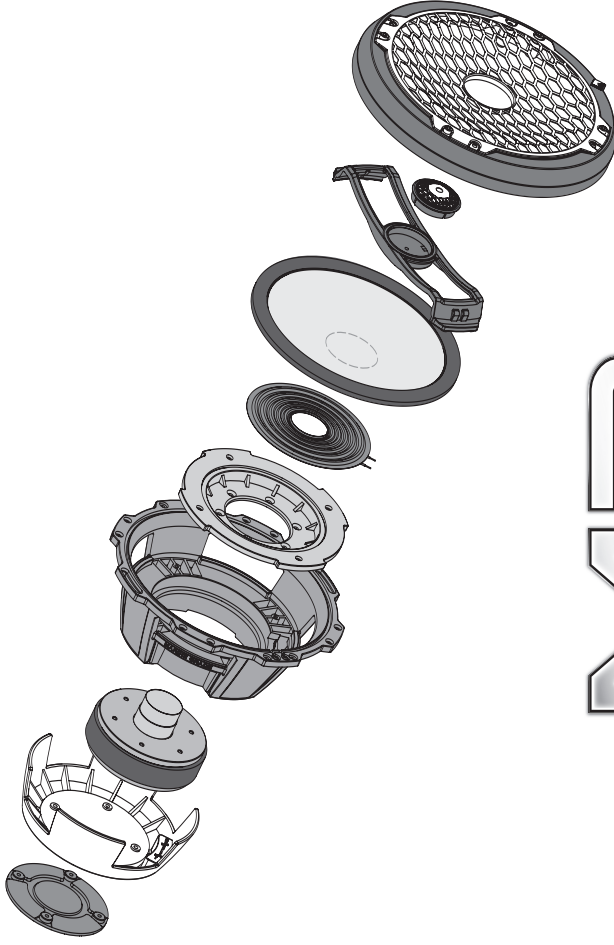
Check our website for additional information and updates on these products.

www.RockfordFosgate.com

© 2008 Rockford Corporation. All rights reserved.
Rockford Fosgate and the Rockford Fosgate logo are either registered trademarks or trademarks of Rockford Corporation.

07/08 B.M.
1230-55015-03

Printed in China



M2

MARINE GRADE

M2 – FULL RANGE SPEAKERS

4-OHM M262 6.5" 8" M282

Installation & Operation

Serial Number: _____ Date of Purchase: _____

SAFETY

CAUTION: Before installation, disconnect the battery negative (-) terminal to prevent damage to the unit, fire and/or possible injury.

PRACTICE SAFE SOUND™

Continuous exposure to sound pressure levels over 100dB may cause permanent hearing loss. High powered auto sound systems may produce sound pressure levels well over 130dB. Use common sense and practice safe sound.

CARTON CONTENTS

- (1) Set Marine Grade M2 Series Full Range Speakers
- (1) Set of decorative trim rings
- (14) Socket head stainless screws
- (1) Socket head driver bit

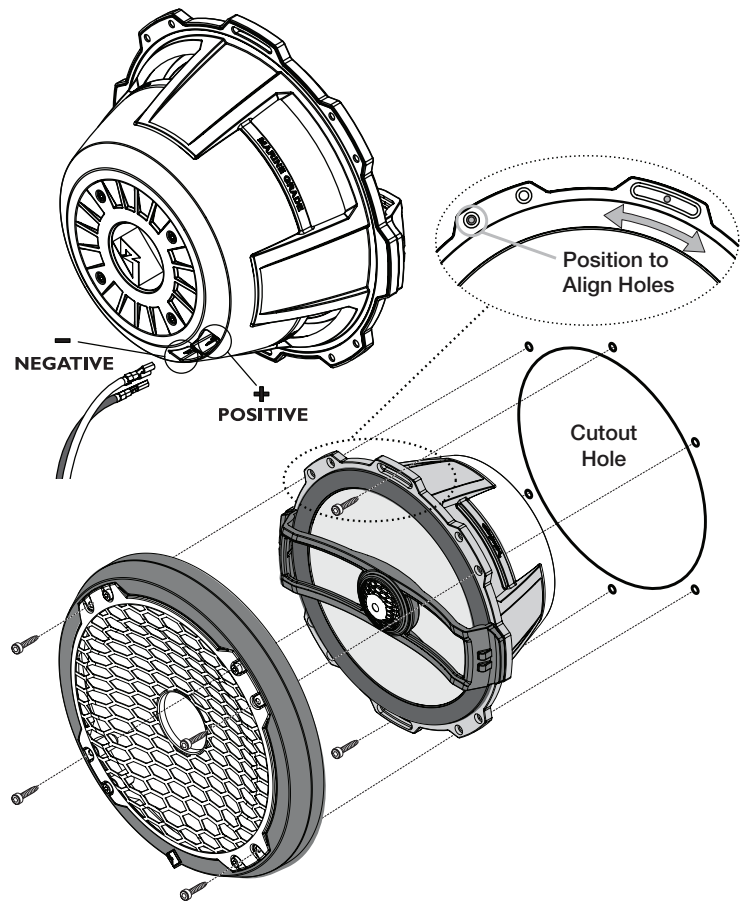
INSTALLATION CONSIDERATIONS

Before beginning any installation, follow these simple rules:

1. Be sure to carefully read and understand the instructions before attempting to install these speakers.
2. For safety, disconnect the negative lead from the battery prior to beginning the installation.
3. For easier assembly, we suggest you run all wires prior to mounting your speakers in place.
4. Use high quality connectors for a reliable installation and to minimize signal or power loss.
5. **Think before you drill!** Be careful not to cut or drill into gas tanks, fuel lines, brake or hydraulic lines, vacuum lines or electrical wiring when working on any vehicle. If installation in a boat, take care not to cut or drill through the main hull.
6. Never run wires underneath the vehicle. Running the wires inside the vehicle or hull area provides the best protection.
7. Avoid running wires over or through sharp edges. Use rubber or plastic grommets to protect any wires routed through metal, especially the firewall.

MOUNTING

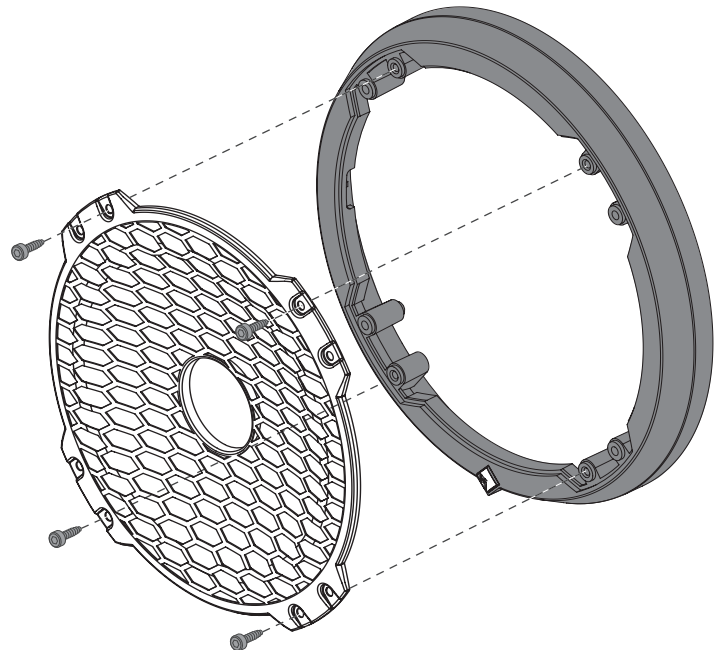
1. Determine where the speakers will be mounted. Ensure an area large enough for the speaker to mount evenly. Be sure that the mounting location is deep enough for the speaker to fit; if mounting in a door, operate all functions (windows, locks, etc.) through their entire operating range to ensure there is no obstruction.
2. Refer to the specification chart to determine the proper diameter hole to cut for your speaker model. The template provided also gives the proper cutout size.
3. Using the template provided, mark the locations for the mounting screws. Drill the holes with a 1/8" bit.
4. Feed the speaker wires through the cutout and connect to the speaker terminals. Be sure to observe proper polarity when connecting the wires. The speaker's positive terminal is indicated with a "+".
5. Fit the speaker into the cutout and install the screws in the slots at the top and bottom. This will allow you to rotate the speaker to match the remaining mounting holes. When aligned, tighten the screws.
6. Fit the trim ring over the speaker and mount into place using four (4) screws.
7. Tighten the screws until the speaker and trim ring are snug in place to prevent rattling. Do not over tighten the screws.



GRILLE REMOVAL

NOTE: This should be done prior to mounting the trim ring over the speaker, since the mounting screws will also hold the grille onto the trim ring.

1. Remove the four (4) screws holding the grille to the trim ring and pull away.
2. Reinstall the screws into the trim ring or keep in a safe place in case you wish to reattach the grille.



PHYSICAL DIMENSIONS

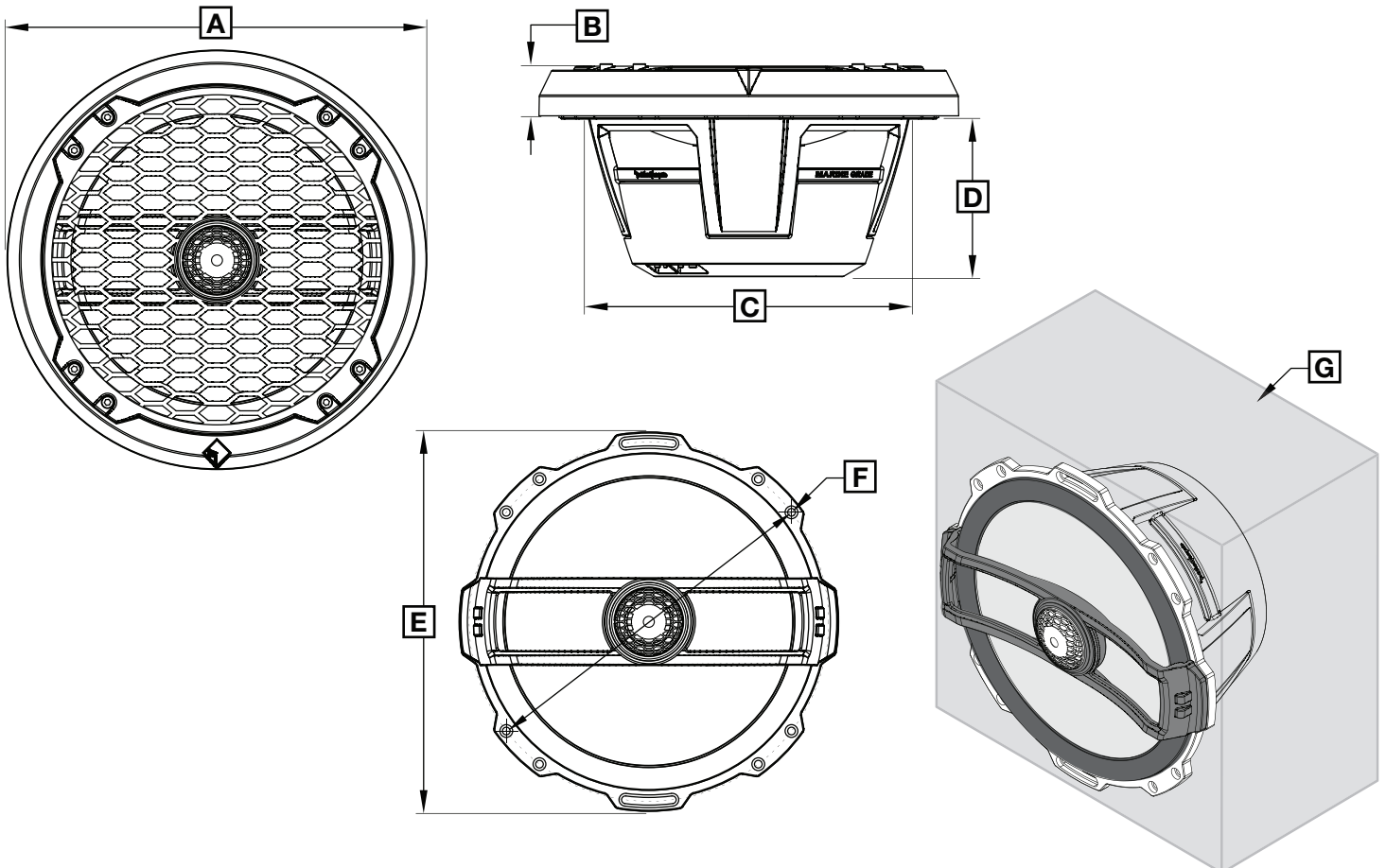
MARINE GRADE M2	6.5" M262	8" M282
A - Trim Ring Diameter-inch (cm)	7.03 (17.85)	9.06 (23.00)
B - Trim Ring Height-inch (cm)	0.96 (2.43)	1.12 (2.85)
C - Mounting Diameter-inch (cm)	5.15 (13.08)	7.09 (18.00)
D - Mounting Depth-inch (cm)	2.80 (7.12)	3.42 (8.69)
E - Overall Diameter-inch (cm)	6.30 (16.00)	8.19 (20.80)
F - Screw Hole Diameter-inch (cm)	5.79 (14.70)	7.76 (19.70)
G - Speaker Displacement - cu. ft. (Liter)	0.025 (0.70)	0.053 (1.50)
M - Mass (Weight) - lbs. (kg)	2.86 (1.30)	5.39 (2.45)

Specifications subject to change without notice

SPECIFICATIONS

MARINE GRADE M2	6.5" M262	8" M282
Nominal Impedance (ohms)	4	4
Frequency Response (Hz)	53-22kHz	48-22kHz
Voice Coil Diameter - inch (cm)	1.0 (2-Layer) (2.54)	1.25 (2-Layer) (3.23)
Displacement - cu. ft. (Liter)	0.025 (0.70)	0.053 (1.50)
Fs - Free Air Resonance (Hz)	60	50
Qts	0.64	0.53
Vas - cu. ft. (Liter)	0.445 (12.6)	1.06 (30.0)
Xmax - inch (cm)	0.200 (0.5)	0.280 (0.7)
SPL (dB @ 1w/1m)	88	90
Power Handling-Watts (RMS) (Peak)	75 150	100 200

Specifications subject to change without notice



Français

⚠ MISE EN GARDE : avant d'entamer l'installation, déconnectez la broche négative (-) de la batterie pour éviter tout risque de blessures, d'incendie ou de dommages à l'appareil.

PRATIQUEZ UNE ÉCOUTE SANS RISQUES^{MD}

Une exposition continue à des niveaux de pression acoustique supérieurs à 100 dB peut causer une perte d'acuité auditive permanente. Les systèmes audio de forte puissance pour auto peuvent produire des niveaux de pression acoustique bien au-delà de 130 dB. Faites preuve de bon sens et pratiquez une écoute sans risques

Notes pour l'installation

Avant de commencer l'installation, suivez les règles ci-dessous :

1. Veillez à bien lire et comprendre les instructions avant d'essayer d'installer les haut-parleurs.
2. Par mesure de sécurité, débranchez le fil négatif de la batterie avant de commencer l'installation.
3. Pour faciliter le montage des haut-parleurs, il est conseillé d'installer tous les câbles au préalable.
4. Utilisez des connecteurs de haute qualité pour assurer une installation fiable et réduire au minimum la perte de signal ou de puissance.
5. Réfléchissez bien avant de percer. Veillez à ne pas couper ou percer le réservoir d'essence, le câblage électrique ou les conduites de carburant, de freinage hydraulique ou de dépression en travaillant sur un véhicule. En cas d'installation sur un bateau, veillez à ne pas couper ou percer la coque principale.
6. Ne jamais faire passer de fils sous le véhicule. Leur installation à l'intérieur du véhicule ou de la coque assure la meilleure protection.
7. Évitez de faire passer des fils sur des bords tranchants ou dans des orifices à arêtes vives. Utilisez des bagues en caoutchouc ou en plastique pour protéger les fils traversant une plaque de métal, notamment le tablier.

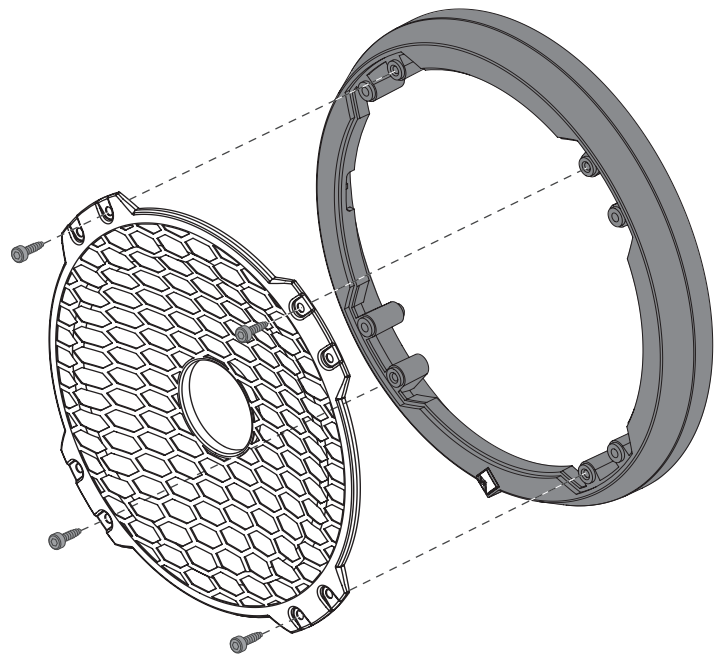
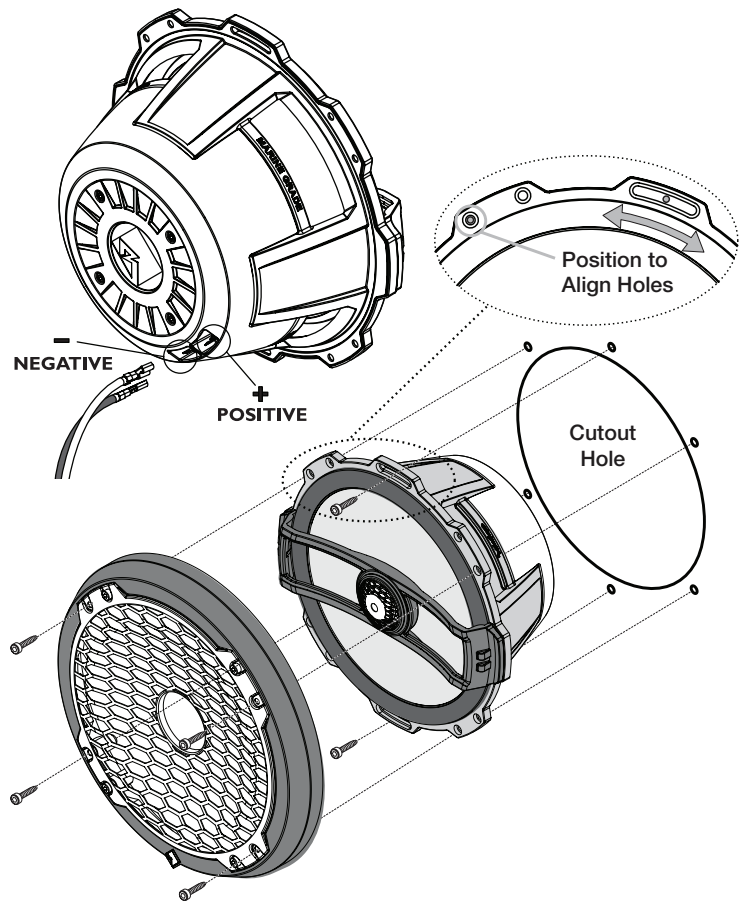
Montage

1. Déterminez l'emplacement des haut-parleurs. Veillez à ce que la surface plane soit assez grande pour assurer un contact uniforme du haut-parleur. Vérifiez que l'emplacement est assez profond pour le haut-parleur ; en cas de montage dans une portière, actionnez toutes les commandes (fenêtres, serrures, etc.) jusqu'aux extrémités de leurs courses pour vous assurer qu'il n'y a pas d'obstruction.
2. Consultez le tableau des caractéristiques pour déterminer le diamètre de l'orifice à découper pour votre modèle de haut-parleur. Le gabarit fourni donne aussi le bon diamètre de découpe.
3. Utilisez le gabarit fourni pour marquer l'emplacement des vis de montage. Percez les trous avec une mèche de 1/8 de pouce (3,2 mm).
4. Faites passer les fils de haut-parleur à travers l'orifice découpé et branchez-les aux bornes du haut-parleur. Veillez à bien respecter la polarité lors du branchement. La borne positive du haut-parleur est indiquée par un « + ».
5. Mettez le haut-parleur en place dans l'orifice et placez les vis dans les encoches du haut et du bas. Vous pourrez alors faire tourner le haut-parleur pour l'aligner sur les autres trous de montage. Une fois cet alignement effectué, serrez les vis.
6. Disposez l'anneau de garniture sur le haut-parleur et fixez-le avec quatre (4) vis.
7. Serrez les vis jusqu'à ce que le haut-parleur et l'anneau de garniture soient bien ajustés de façon à prévenir tout cliquetis. Ne pas trop serrer les vis.


Retrait de la grille

REMARQUE : Cette étape doit s'effectuer avant le montage de l'anneau de garniture sur le haut-parleur, car les vis de montage fixeront également la grille sur cet anneau.

1. Retirez les quatre (4) vis retenant la grille sur l'anneau de garniture et détachez celle-ci.
2. Réinstallez les vis sur l'anneau de garniture ou conservez-les en lieu sûr pour le cas où vous souhaiteriez remonter la grille.



Español

 **PRECAUCIÓN:** Antes de la instalación, desconecte el terminal negativo de la batería (-) para prevenir daño a la unidad, incendio y/o posibles lesiones.

PRACTIQUE EL SONIDO SEGURO

El contacto continuo con niveles de presión de sonido superiores a 100 dB puede causar la pérdida permanente de la audición. Los sistemas de sonido para automóviles de alta potencia pueden producir niveles de presión de sonido superiores a los 130 dB. Use su sentido común y practique el sonido seguro.

Consideraciones para la instalación

Antes de comenzar cualquier instalación, siga estas simples normas:

1. Asegúrese de leer cuidadosamente y de entender las instrucciones antes de tratar de instalar estos altavoces.
2. Por seguridad, desconecte el conductor negativo de la batería antes de comenzar la instalación.
3. Para facilitar el montaje, sugerimos que tienda todos los cables antes de montar sus altavoces en su sitio.
4. Utilice conectores de alta calidad para tener una instalación confiable y para reducir al mínimo las pérdidas de señal o de potencia.
5. ¡Piense siempre antes de perforar! Tenga cuidado de no cortar ni perforar en tanques de combustible, tuberías de combustible, frenos o hidráulicas, tuberías de vacío o cableado eléctrico al trabajar en un vehículo. Si la instalación se hace en un bote, tenga cuidado de no cortar ni perforar a través del casco principal.
6. Nunca tienda cables abajo del vehículo. Tender los cables adentro del vehículo o casco proporciona la mejor protección.
7. Evite tender cables arriba o a través de bordes filosos. Use arandelas aislantes de caucho para proteger los cables tendidos a través de metal, especialmente la mampara cortafuegos.

Montaje


1. Determine adónde se montará los altavoces. Asegúrese de que haya un área suficientemente grande para montar de manera plana el altavoz. Asegúrese de que el lugar de montaje sea suficientemente profundo para que quepa el altavoz, si se monta en una puerta, accione todas las funciones (ventanas, cerradura, etc.) en toda su gama de funcionamiento para asegurarse de que no haya obstrucciones.
2. Consulte la tabla de especificaciones para determinar cuales son los diámetros correctos para el agujero a cortar para su modelo de altavoz. La plantilla proporcionada también le da la medida correcta del recorte.
3. Usando la plantilla proporcionada, marque los lugares para los tornillos de montaje. Perfore los agujeros usando una broca de 1/8 pulg.
4. Tienda los cables del altavoz a través del recorte y conecte a los terminales del altavoz. Asegúrese de usar la polaridad correcta al conectar los cables. El terminal positivo del altavoz está identificado con un símbolo "+".
5. Coloque el altavoz en el recorte e instale los tornillos en las ranuras en la parte superior e inferior. Esto le permitirá hacer girar el altavoz para que coincida con los agujeros de montaje restantes. Una vez alineados, apriete los tornillos.
6. Coloque el anillo de acabado arriba del altavoz y móntelo en su sitio usando cuatro (4) tornillos.
7. Apriete los tornillos hasta que el altavoz y el anillo de acabado estén ajustados en su sitio para evitar vibraciones. No apriete demasiado los tornillos.

Extracción de la rejilla

NOTA: Se debe hacer esto antes de montar el anillo de acabado arriba del altavoz, ya que los tornillos de montaje también sostendrán la rejilla en el anillo de acabado.

1. Extraiga los cuatro (4) tornillos que sostienen la rejilla junto al anillo de acabado y tire para separar.
2. Vuelva a instalar los tornillos en el anillo de acabado o guárdelos en un sitio seguro en caso que quiera volver a instalar la rejilla.

Deutsch

 **VORSICHT:** Entfernen Sie vor dem Einbau den negative Batteriepol, um Schäden am Gerät, Feuer bzw. mögliche Verletzungen zu vermeiden.

PRAKTIZIEREN SIE SICHEREN SOUND

Fortgesetzte Geräuschkdruckpegel von über 100 dB können beim Menschen zu permanentem Hörverlust führen. Leistungsstarke Autosoundsysteme können Geräuschkdruckpegel erzeugen, die weit über 130 dB liegen. Bitte wenden Sie gesunden Menschenverstand an und praktizieren Sie sicheren Sound.

Einbauüberlegungen

Befolgen Sie vor dem Einbau diese einfachen Regeln:

1. Lesen Sie die Anleitung sorgfältig, bevor Sie versuchen diese Lautsprecher einzubauen.
2. Entfernen Sie vor dem Einbau aus Sicherheitsgründen das negative Kabel von der Batterie.
3. Um die Montage zu erleichtern, empfehlen wir alle Kabel vor der Befestigung Ihrer Lautsprecher zu verlegen.
4. Verwenden Sie nur Qualitätsstecker, um einen zuverlässigen Einbau zu gewährleisten und Signal- und Stromverlust zu minimieren.
5. Denken Sie nach, bevor Sie bohren! Achten Sie darauf, nicht in den Benzintank, die Benzin-, Brems- oder hydraulischen Leitungen, Vakuumsleitungen oder Elektrokabel zu schneiden oder zu bohren, wenn Sie am Fahrzeug arbeiten. Achten Sie beim Einbau in einem Boot darauf, nicht durch den Bootsrumph zu schneiden oder zu bohren.
6. Verlegen Sie Kabel nie unter dem Fahrzeug. Die Kabel im Fahrzeug oder Bootsrumph zu verlegen, bietet den besten Schutz.
7. Vermeiden Sie es, Kabel über scharfe Kanten zu verlegen. Verwenden Sie Gummi- oder Plastikringe, um Kabel zu schützen, die durch Metall verlegt werden (besonders die Feuerwand).

Befestigung

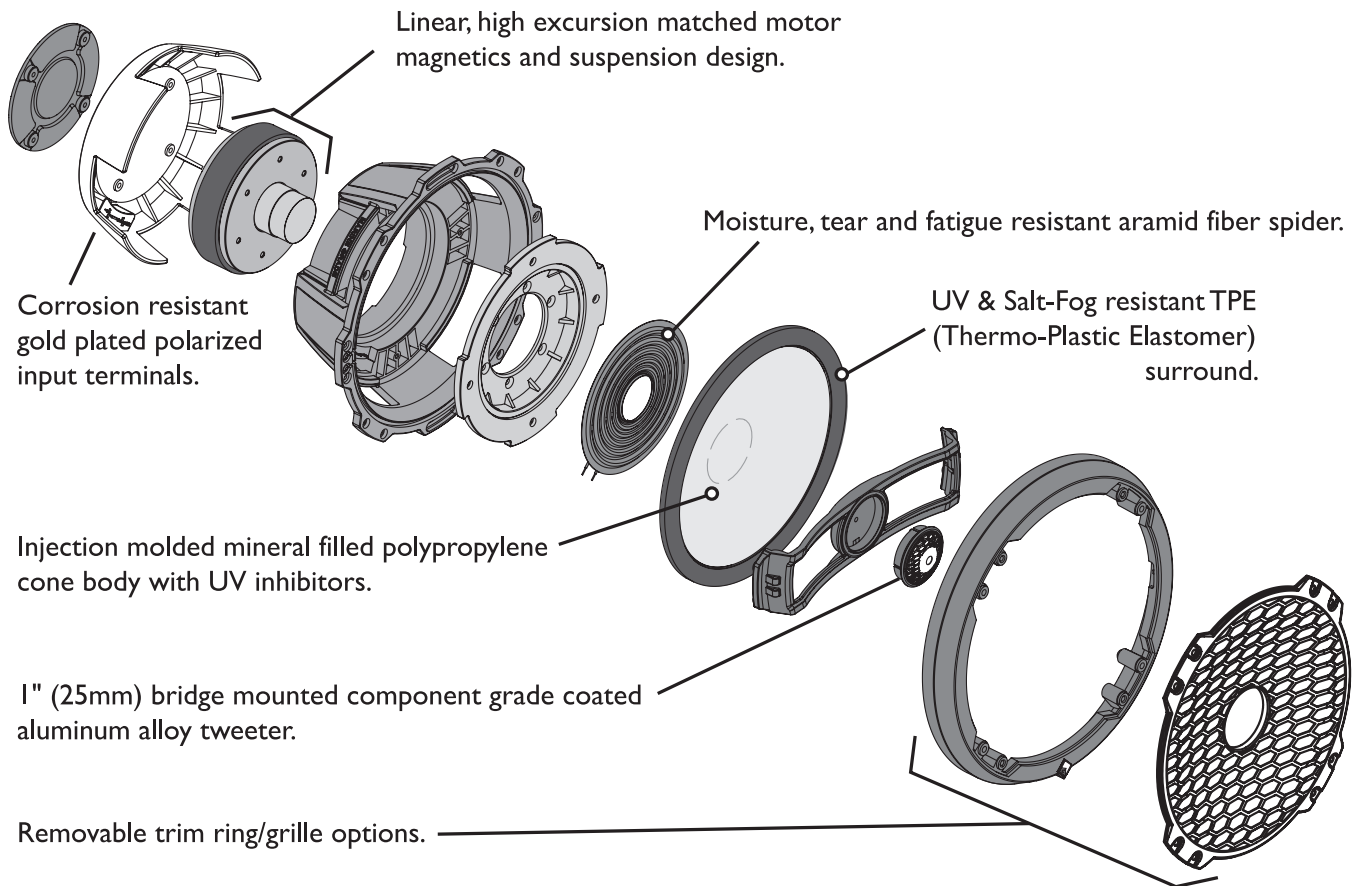
1. Entscheiden, wo die Lautsprecher befestigt werden sollen. Gewährleisten, dass der Platz ausreicht, um den Lautsprecher gleichmäßig zu befestigen. Gewährleisten, dass die Befestigungsstelle ausreichende Tiefe für den Lautsprecher hat; beim Einbau in einer Türe alle Funktionen (Fenster, Schloss usw.) in ihrem ganzen Bereich ausprobieren um zu gewährleisten, dass keine Blockierung eintritt.
2. Die Tabelle in den Technischen Daten gibt den richtigen Lochdurchmesser für Ihr Lautsprechermodell zum Ausschneiden an. Die beiliegende Schablone zeigt ebenfalls die richtige Ausschneidegröße an.
3. Mit der beiliegenden Schablone die Stellen für die Befestigungsschrauben markieren. Die Löcher mit einer 1/8-Zoll (3,2 mm) Bohrer Spitze bohren.
4. Die Lautsprecherkabel durch das Loch führen und an den Lautsprecherausgängen anschließen. Beim Anschließen der Kabel die ordnungsgemäße Polarität beachten. Der positive Anschluss des Lautsprechers ist mit einem „+“ markiert.
5. Den Lautsprecher in das Loch einpassen und die Schrauben in den Schlitten oben und unten befestigen. Dadurch können Sie den Lautsprecher so drehen, dass die übrigen Befestigungslöcher passen. Nach der Ausrichtung die Schrauben anziehen.
6. Den Zierring über den Lautsprecher legen und mit 4 (vier) Schrauben an seinem Platz befestigen.
7. Die Schrauben anziehen, bis der Lautsprecher und der Zierring eng an ihrem Platz anliegen, um Klappern zu verhindern. Die Schrauben nicht zu fest anziehen.

Abnehmen des Gitters

HINWEIS: Dies sollte vor Befestigung des Zierrings über dem Lautsprecher erfolgen, da durch die Befestigungsschrauben auch das Gitter auf dem Zierring befestigt wird.

1. Die 4 (vier) Schrauben, die das Gitter am Zierring halten, entfernen und wegziehen.
2. Die Schrauben wieder im Zierring befestigen und das Gitter sicher aufbewahren, falls Sie es später wieder anbringen möchten.

FEATURES



- **True Marine Grade Compliance.**
- **100% UV stable Centrex® injection molded plastic parts.**
- **Corrosion resistant gold plated polarized input terminals.**
- **Injection molded mineral filled polypropylene cone body with UV inhibitors.**
- **UV & Salt-Fog resistant TPE (Thermo-Plastic Elastomer) surround.**
- **1" (25mm) bridge mounted component grade coated aluminum alloy tweeter.**
- **18 AWG Corrosion resistant removable Stainless Steel grille cover insert.**
- **Ultra-flexible fully insulated silicone lead wire.**
- **Spare terminal set for optional additional tweeters.**
- **Moisture, tear and fatigue resistant aramid fiber spider.**
- **Linear, high excursion matched motor magnetics and suspension design.**
- **Integrated 12 dB per octave sealed crossover with integrated protection circuit.**
- **Removable trim ring. Available in Black or White color options.**

SPEAKER MOUNTING TEMPLATE

