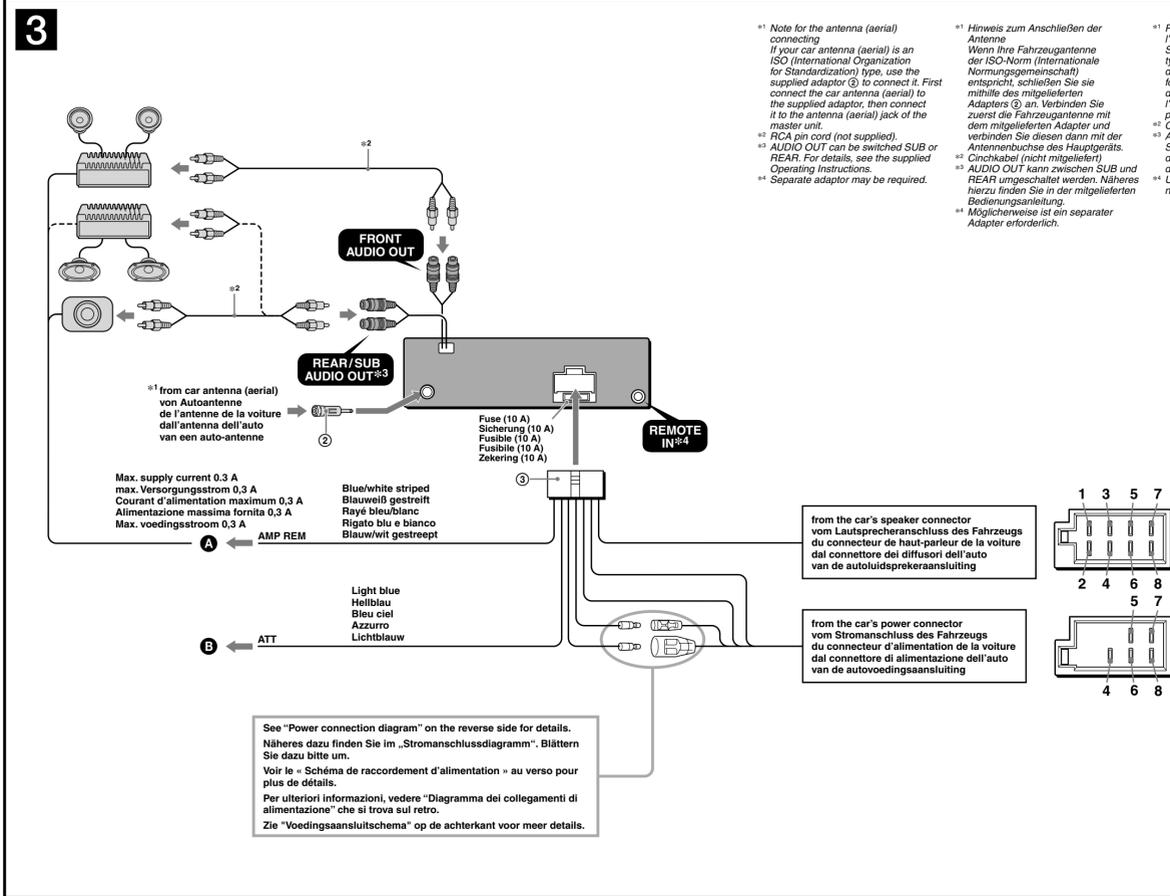


FM/MW/LW Digital Media Player

Installation/Connections
Installation/Anschluss
Installation/Connexions
Installazione/Collegamenti
Montage/Aansluitingen

DSX-S100

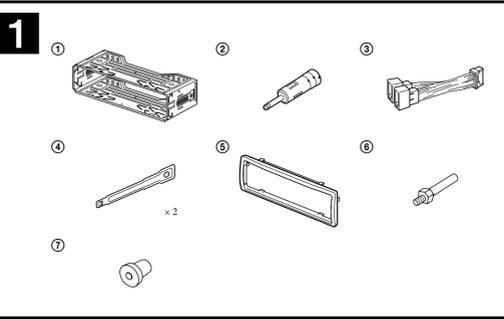
©2010 Sony Corporation Printed in Thailand



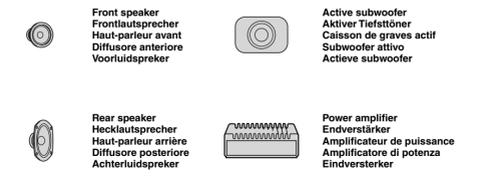
1	Purple Violet Viola Paars	+	Speaker Rear, Right Lautsprecher hinten rechts Haut-parleur, arrière, droit Diffusore posteriore, destro Luidspreker, achter, rechts	5	White Blanc Bianco Wit	+	Speaker, Front, Left Lautsprecher vorne links Haut-parleur, avant, gauche Diffusore anteriore, sinistro Luidspreker, voor, links
2		-	Speaker Rear, Right Lautsprecher hinten rechts Haut-parleur, arrière, droit Diffusore posteriore, destro Luidspreker, achter, rechts	6		-	Speaker, Front, Left Lautsprecher vorne links Haut-parleur, avant, gauche Diffusore anteriore, sinistro Luidspreker, voor, links
3	Gray Gris Grigio Grijs	+	Speaker, Front, Right Lautsprecher vorne rechts Haut-parleur, avant, droit Diffusore anteriore, destro Luidspreker, voor, rechts	7	Green Vert Verde Groen	+	Speaker, Rear, Left Lautsprecher hinten links Haut-parleur, arrière, gauche Diffusore posteriore, sinistro Luidspreker, achter, links
4		-	Speaker, Front, Right Lautsprecher vorne rechts Haut-parleur, avant, droit Diffusore anteriore, destro Luidspreker, voor, rechts	8		-	Speaker, Rear, Left Lautsprecher hinten links Haut-parleur, arrière, gauche Diffusore posteriore, sinistro Luidspreker, achter, links

Negative polarity positions 2, 4, 6 and 8 have striped leads.
An den negatief gepolte positieven 2, 4, 6 en 8 bevinden sich gestreifte Adern.
Les positions de polarité négative 2, 4, 6 et 8 ont des cordons rayés.
Le posizioni a polarità negativa 2, 4, 6 e 8 hanno cavi rigati.
De posities voor negatieve polariteit (2, 4, 6 en 8) hebben gestreepte kabels.

4	Yellow Gélf Jaune Giallo Geel	continuous power supply permanente Stromversorgung alimentazione continua continu voeding	7	Red Rot Rouge Rosso Roed	switched power supply geschaltete Stromversorgung alimentazione commutata geschakelde voeding
6	Blue Blau Bleu Blu Blauw	power antenna (aerial) control Motorantennensteuerung antenne électrique comando dell'antenna elettrica elektrische antenne	8	Black Schwarz Noir Nero Zwart	ground (earth) Masse masse terra aarding
6	Orange/White Orange/weiß Gest./weiss Rays/orange blanc Arancione/ bianco Oranje/wit	switched illumination power supply geschaltete Beluchtungsstromversorgung alimentazione de l'éclairage commuté alimentazione illuminazione commuta geschakelde voeding voor verlichting			Positions 1, 2 and 3 do not have pins. An Position 1, 2 und 3 bevinden sich keine Stifte. Les positions 1, 2 et 3 ne comportent pas de broches. Le posizioni 1, 2 e 3 non hanno piedini. De posities 1, 2 en 3 hebben geen pins.



Equipment used in illustrations (not supplied)
In Abbildungen dargestellte Geräte (nicht mitgeliefert)
Appareils utilisés dans les illustrations (non fournis)
Apparecchiatura utilizzata nelle illustrazioni (non in dotazione)
Apparatuur gebruikt in de afbeeldingen (niet bijgeleverd)



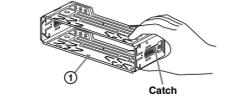
Cautions

- This unit is designed for negative ground (earth) 12 V DC operation only.
- Do not get the leads under a screw, or caught in moving parts (e.g. seat railing).
- Before making connections, turn the car ignition off to avoid short circuit.
- Connect the power supply lead (2) to the unit and speakers before connecting it to the auxiliary power connector.
- Run all ground (earth) leads to a common ground (earth) point.**
- Be sure to insulate any loose unconnected leads with electrical tape for safety.
- Notes on the power supply lead (yellow)**
- When connecting this unit in combination with other stereo components, the connected car circuit's fuse must be higher than that of each component's fuse.
- When no car circuits are rated high enough, connect the unit directly to the battery.

Parts list

- The numbers in the list are keyed to those in the instructions.
- The bracket (1) and the protection collar (2) are attached to the unit before shipping. Before mounting the unit, use the release keys (3) to remove the bracket (1) from the unit. For details, see "Removing the protection collar and the bracket (1)" on the reverse side of the sheet.
- Keep the release keys (3) for future use as they are also necessary if you remove the unit from your car.**

Caution
Handle the bracket (1) carefully to avoid injuring your fingers.



Note
Before installing, make sure that the catches on both sides of the bracket (1) are bent inwards 2 mm (7/64"). If the catches are straight or bent outwards, the unit will not be installed securely and may spring out.

Connection example

- Be sure to connect the ground (earth) lead before connecting the amplifier.
- The alarm will only sound if the built-in amplifier is used.

Connection diagram

- AMP REMOTE IN** of an optional power amplifier
This connection is only for amplifiers. Connecting any other system may damage the unit.
- ATT** to the interface cable of a car telephone

Warning

If you have a power antenna (aerial) without a relay box, connecting this unit with the supplied power supply lead (2) may damage the antenna (aerial).

Notes on the control and power supply leads

- The power antenna (aerial) control (blue) supplies +12 V DC when you turn on the tuner, or when you activate the AF (Alternative Frequency) or TA (Traffic Announcement) function.
- When your car has built-in FM/MW/LW antenna (aerial) in the rearview glass, connect the power antenna (aerial) control lead (blue) or the accessory power supply lead (red) to the power terminal of the existing antenna (aerial) booster. For details, consult your dealer.
- A power antenna (aerial) without a relay box cannot be used with this unit.

Memory hold connection

When the yellow power supply lead is connected, power will always be supplied to the memory circuit even when the ignition switch is turned off.

Notes on speaker connection

- Before connecting the speakers, turn the unit off.
- Use speakers with an impedance of 4 to 8 ohms, and with adequate power handling capacities to avoid its damage.
- Do not connect the speaker terminals to the car chassis, or connect the terminals of the right speakers with those of the left speakers.
- Do not attempt to connect the speakers in parallel.
- Do not connect the ground (earth) lead of this unit to the negative (-) terminal of the speaker.
- Do not connect to connect the speakers in parallel.
- Connect only passive speakers. Connecting active speakers (with built-in amplifiers) to the speaker terminals may damage the unit.
- Do not use a malfunction, do not use the built-in speaker leads installed in your car if the unit shares a common negative (-) lead for the right and left speakers.
- Do not connect the unit's speaker leads to each other.

Note on connection

speaker and amplifier are not connected correctly, "FAILURE" appears in the display. In this case, make sure the speaker and amplifier are connected correctly.

Warnhinweise

- Dieses Gerät ist ausschließlich für den Betrieb bei 12 V Gleichstrom (negativer Erdung) bestimmt.
- Achten Sie darauf, dass die Kabel nicht unter einer Schraube oder zwischen beweglichen Teilen wie z. B. in einer Sitzschiene eingeklemmt werden.
- Schalten Sie, bevor Sie irgendwelche Anschlüsse vornehmen, die Zündung des Fahrzeuges aus, um Kurzschlüsse zu vermeiden.
- Verbinden Sie das Stromversorgungskabel (2) mit dem Gerät und den Lautsprechern, bevor Sie es mit dem Hilfsstromanschluss verbinden.
- Schließen Sie alle Erdungskabel an einen gemeinsamen Anschluss an.**
- Aus Sicherheitsgründen müssen alle losen, nicht angeschlossenen Drähte mit Isolierband isoliert werden.

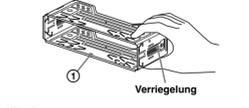
Hinweise zum Stromversorgungskabel (gelb)

- Wenn Sie dieses Gerät zusammen mit anderen Stereokomponenten anschließen, muss der Autostromkreis, an den die Geräte angeschlossen sind, eine höhere Leistung aufweisen als die Summe der Sicherungen der einzelnen Komponenten.
- Wenn kein Autostromkreis eine so hohe Leistung aufweist, schließen Sie das Gerät direkt an die Batterie an.

Teilaliste

- Die Nummern in der Liste sind dieselben wie im Erläuterungstext.
- Die Halterung (1) und die Schutzumrandung (2) werden am Verpackungstisch an Sie verpackt. Bevor Sie das Gerät montieren, nehmen Sie die Halterung (1) mithilfe der Löseschlüssel (3) bitte vom Gerät ab.
- Bewahren Sie die Löseschlüssel (3) für den späteren Gebrauch auf. Sie werden z. B. benötigt, wenn Sie das Gerät aus dem Fahrzeug ausbauen wollen.**

Vorsicht
Seien Sie beim Umgang mit der Halterung (1) vorsichtig, damit Sie sich nicht die Hände verletzen.



Hinweis
Vor dem Installieren, machen Sie sicher, dass die Verriegelungen an beiden Seiten der Halterung (1) um 2 mm nach innen gebogen sind. Wenn die Verriegelungen gerade oder nach außen gebogen sind, lässt sich das Gerät nicht sicher installieren und kann herauspringen.

Anschlussbeispiel

- Schließen Sie unbedingt zuerst das Massekabel an, bevor Sie den Verstärker anschließen.
- Der Warnton wird nur ausgegeben, wenn der integrierte Verstärker verwendet wird.

Anschlussdiagramm

- AMP REMOTE IN** eines optionalen Endverstärkers
Diese Verbindung ist nur für Verstärker gedacht. Ein Anschluss an ein anderes System kann das Gerät beschädigen.
- ATT** an das Schnittstellenkabel eines Autotelefons

Warnung

Wenn Sie eine Motorantenne ohne Relaiskästchen verwenden, kann durch Anschließen dieses Geräts mit dem mitgelieferten Stromversorgungskabel (2) die Antenne beschädigt werden.

Hinweise zu Steuer- und Stromversorgungsleitungen

- Die Motorantennen-Steuerleitung (blau) liefert +12 V Gleichstrom, wenn Sie den Tuner einschalten oder die AF- (Alternativfrequenz) oder die TA-Funktion (Verkehrsdurchsagen) aktivieren.
- Wenn das Fahrzeug mit einer in der Heck-/Scheibenverglasung integrierten FM/MW/LW-Antenne ausgestattet ist, schließen Sie die Motorantennen-Steuerleitung (blau) oder die Antennensteuerverbindung (rot) an den Stromversorgungsanschluss des vorhandenen Antennenverstärkers an. Näheres dazu erfahren Sie bei Ihrem Händler.
- Es kann nur eine Motorantenne mit Relaiskästchen angeschlossen werden.

Stromversorgung des Speichers

Wenn die gelbe Stromversorgungsleitung angeschlossen ist, wird der Speicher stets (auch bei ausgeschalteter Zündung) mit Strom versorgt.

Hinweise zum Lautsprecheranschluss

- Schalten Sie das Gerät aus, bevor Sie die Lautsprecher anschließen.
- Verbinden Sie Lautsprecher mit einer Impedanz zwischen 4 und 8 Ohm und ausreichender Belastbarkeit. Ansonsten können die Lautsprecher beschädigt werden.
- Verbinden Sie die Lautsprecheranschlüsse nicht mit dem Wagenchassis und verbinden Sie auch nicht die Anschlüsse des rechten mit denen des linken Lautspeakers.
- Verbinden Sie die Masseleitung dieses Geräts nicht mit dem negativen (-) Lautsprecheranschluss.
- Verbinden Sie nicht, Lautsprecher parallel anzuschließen.
- An die Lautsprecheranschlüsse dieses Geräts dürfen nur Passivlautsprecher angeschlossen werden. Schließen Sie keine Aktivlautsprecher (Lautsprecher mit eingebauten Verstärkern) an, da das Gerät sonst beschädigt werden könnte.

Hinweis zum Anschließen

Wenn Lautsprecher und Verstärker nicht richtig angeschlossen sind, erscheint "FAILURE" im Display. Vergewissern Sie sich in diesem Fall, dass Lautsprecher und Verstärker richtig angeschlossen sind.

Précautions

- Cet appareil est conçu pour fonctionner uniquement sur un courant continu de 12 V avec masse négative.
- Évitez de coincer les câbles sous des vis ou dans des pièces mobiles (par exemple, armature de siège).
- Avant d'effectuer des raccordements, éteignez le moteur pour éviter les courts-circuits.
- Branchez le câble d'alimentation (2) sur l'appareil et les haut-parleurs avant de le brancher sur le connecteur d'alimentation auxiliaire.
- Rassemblez tous les câbles de mise à la masse en un point de masse commun.**
- Vérifiez à isoler tout câble ou câble non connecté avec du ruban isolant.

Remarques sur le câble d'alimentation (jaune)

- Lorsque cet appareil est raccordé à d'autres équipements stéréo, la valeur nominale des circuits du véhicule raccordés doit être supérieure à la somme des fusibles de chaque élément.
- Si aucun circuit de la voiture n'est assez puissant, raccordez directement l'appareil à la batterie.

Liste des composants

- Les numéros de la liste correspondent à ceux des instructions.
- Le support (1) et le tour de protection (2) sont fixés à l'appareil en usine. Avant le montage de l'appareil, utilisez les clés de débricolage (3) pour détacher le support (1) de l'appareil. Pour de plus amples informations, reportez-vous à la section "Retrait du tour de protection et du support (1)" au verso de la feuille.
- Conservez les clés de débricolage (3) pour une utilisation ultérieure car vous en aurez également besoin pour retirer l'appareil de votre véhicule.**

Avertissement
Manipulez le support (1) avec soin pour éviter de vous blesser aux doigts.



Remarque
Avant l'installation, assurez-vous que les loquets des deux côtés du support (1) sont bien pliés de 2 mm vers l'intérieur. Si les loquets sont droits ou pliés vers l'extérieur, l'appareil ne peut pas être fixé solidement et peut se détacher.

Exemple de raccordement

- Raccordez d'abord le câble de mise à la masse avant de connecter l'amplificateur.
- L'alarme est émise uniquement lorsque l'amplificateur intégré est utilisé.

Schémas de raccordement

- AMP REMOTE IN** d'un amplificateur de puissance facultatif
Ce raccordement existe seulement pour les amplificateurs.
- ATT** vers le cordon de liaison d'un téléphone de voiture

Avertissement

Si vous disposez d'une antenne électrique sans boîtier de relais, le branchement de ce appareil au moyen du cordon d'alimentation fourni (2) risque d'endommager l'antenne.

Remarques sur les câbles de commande et d'alimentation

- Le câble de commande (bleu) fournit du courant continu de +12 V lorsque vous mettez le tuner sous tension ou lorsque vous activez la fonction AF (fréquence alternative) ou TA (informations de circulation).
- Lorsque votre voiture est équipée d'une antenne FM/MW (GO/LW (PO) intégrée dans la vitre arrière/latérale, raccordez le câble de commande d'antenne (bleu) ou l'entrée d'alimentation des accessoires (rouge) au bornier de l'amplificateur d'antenne existante. Pour plus de détails, consultez votre revendeur.

Raccordement pour la conservation de la mémoire

Lorsque le câble de commande d'antenne (jaune) est connecté, le circuit de la mémoire est alimenté en permanence même si la clé de contact est en position d'arrêt.

Remarques sur le raccordement des haut-parleurs

- Utilisez des haut-parleurs ayant une impédance de 4 à 8 ohms et une capacité adéquate sous peine de les endommager.
- Ne pas raccorder les bornes du système des haut-parleurs au châssis de la voiture et ne pas connecter les bornes du haut-parleur droit à celles du haut-parleur gauche.
- Ne pas raccorder le câble de mise à la masse de cet appareil à la borne négative (-) du haut-parleur.
- Ne pas tenter de raccorder les haut-parleurs en parallèle.
- Connecter uniquement des haut-parleurs passifs. La connexion de haut-parleurs actifs (avec des amplificateurs intégrés) aux bornes des haut-parleurs pourrait endommager l'appareil.
- Pour éviter tout problème de fonctionnement, n'utilisez pas les câbles des haut-parleurs intégrés installés dans votre voiture à l'appareil dispose d'un câble relatif commun (-) pour les haut-parleurs droit et gauche.
- Ne raccordez pas entre eux les cordons des haut-parleurs de l'appareil.

Remarque sur le raccordement

Si les enceintes et l'amplificateur sont pas raccordés correctement, le message "FAILURE" s'affiche. Dans ce cas, assurez-vous que les enceintes et l'amplificateur sont raccordés correctement.

Attenzione

- Questo apparecchio è stato progettato per l'uso solo a 12 V CC con massa negativa.
- Evitare che i cavi rimangano bloccati da una vite o incastrati nelle parti mobili (ad esempio nelle guide scorrevoli dei sedili).
- Prima di effettuare i collegamenti, spegnere il motore dell'automobile onde evitare di causare cortocircuiti.
- Collegate il cavo di alimentazione (2) all'apparecchio e ai diffusori prima di collegarlo al connettore di alimentazione ausiliaria.
- Portare tutti i cavi di messa a terra a un punto di massa comune.**
- Se la potenza nominale dei circuiti dell'automobile non è sufficiente, collegare l'apparecchio direttamente alla batteria.

Note sul cavo di alimentazione (giallo)

- Se questo apparecchio viene collegato in combinazione con altri componenti stereo, la potenza nominale dei circuiti dell'automobile deve essere superiore a quella prodotta dalla somma dei fusibili di ciascun componente.
- Se la potenza nominale dei circuiti dell'automobile non è sufficiente, collegare l'apparecchio direttamente alla batteria.

Elenco dei componenti

- I numeri nella lista corrispondono a quelli riportati nelle istruzioni.
- La staffa (1) e la cornice protettiva (2) vengono applicati all'unità in fabbrica. Prima di installare l'unità, utilizzare le chiavette di rilascio (3) per rimuovere la staffa (1) dall'apparecchio. Per ulteriori informazioni, vedere "Rimozione della staffa e della cornice protettiva (1)" sul lato opposto del foglio.
- Conservare le chiavette di rilascio (3) per un futuro utilizzo in quanto sono necessarie per rimuovere l'unità dall'auto.**

Attenzione
Mangiare la staffa (1) con cautela per evitare di ferirsi le mani.



Note
Prima di installare l'unità, accertarsi di ripiegare i fermi presenti su entrambi i lati della staffa (1) verso l'interno di 2 mm. Se i fermi sono diritti o ripiegati verso l'esterno, l'apparecchio non verrà installato in modo sicuro e potrebbe fuoriuscire.

Esempio di collegamento

- Assicurarsi di collegare il cavo di terra prima di collegare l'apparecchio all'amplificatore.
- L'allarme viene emesso solo se è in uso l'amplificatore incorporato.

Schema di collegamento

- AMP REMOTE IN** di un amplificatore di potenza opzionale
Questo collegamento è riservato esclusivamente agli amplificatori. Non collegare un tipo di sistema diverso onde evitare di causare danni all'apparecchio.
- ATT** al cavo di interfaccia di un telefono per auto

Avvertenza

Quando si collega l'apparecchio con il cavo di alimentazione in dotazione (2), si potrebbe danneggiare l'antenna elettrica se questa non dispone di scatola a relé.

Note sui cavi di controllo e di alimentazione

- Il cavo (blu) di controllo dell'antenna elettrica fornisce alimentazione pari a +12 V CC quando si attiva il sintonizzatore oppure la funzione TA (notiziario sui traffici) o AF (frequenza alternativa).
- Se l'automobile è dotata di antenna FM/MW/LW incorporata nel retro posteriore/laterale, collegare il cavo (blu) di controllo dell'antenna elettrica o il cavo (rosso) di ingresso dell'alimentazione accessoria al terminale di alimentazione del preamplificatore dell'antenna esistente. Per ulteriori informazioni, consultare il proprio fornitore.
- Non è possibile usare un'antenna elettrica senza scatola a relé con questo apparecchio.

Collegamento per la conservazione della memoria

Quando il cavo di ingresso alimentazione giallo è collegato, viene sempre fornita alimentazione al circuito di memoria anche quando l'interruttore di accensione è spento.

Note sul collegamento dei diffusori

- Prima di collegare i diffusori spegnere l'apparecchio.
- Utilizzare diffusori di impedenza compresa fra 4 e 8 ohm e con capacità di potenza adeguata, altrimenti i diffusori potrebbero venire danneggiati.
- Non collegare i terminali del sistema diffusori al telaio dell'auto e non collegare i terminali dei diffusori destro a quelli del diffusore sinistro.
- Non collegare il cavo di terra di questo apparecchio al terminale negativo (-) dei diffusori.
- Non collegare i diffusori in parallelo.
- Assicurarsi di collegare soltanto diffusori passivi, poiché il collegamento di diffusori attivi, dotati di amplificatori incorporati, ai terminali dei diffusori potrebbe danneggiare l'apparecchio.
- Per evitare problemi di funzionamento, non utilizzare i cavi dei diffusori incorporati installati nell'automobile se l'apparecchio condivide un cavo comune negativo (-) per i diffusori destro e sinistro.
- Non collegare fra loro i cavi dei diffusori dell'apparecchio.

Note sui collegamenti

Se l'amplificatore e il diffusore non sono collegati correttamente, "FAILURE" viene visualizzato nel display. In caso, accertarsi che l'amplificatore e il diffusore siano collegati correttamente.

Let op

- Dit apparaat is ontworpen voor gebruik op een auto-aaccen van 12 V gelijkstroom, negatieve aarde.
- Zorg ervoor dat de draden niet onder een schroef of tussen bewegende onderdelen (bv. zetelruif) terecht kunnen.
- Voordat u de aansluitingen maakt, moet u het contact uitzetten om kortsluiting te vermijden.
- Sluit de voedingskabel (2) aan op het apparaat en de diffusoren voordat u het aansluit op de hulpvoedingaansluiting.
- Sluit alle aardingskabels op een gemeenschappelijk aardpunt aan.**
- Voordat u kabels aansluit op veiligheidsredenen altijd van isolatietape.

Opmerkingen bij de voedingskabel (geel)

- Wanneer u dit apparaat aansluit samen met andere componenten, moet het vermogen van de aangesloten autoomroeking groter zijn dan de som van de zekeringen van elke component afzonderlijk.
- Wanneer het vermogen ontorekend is, moet u het apparaat rechtstreeks aansluiten op de accu.

Onderdelenlijst

- De nummers in de afbeelding verwijzen naar die in de montage-aanwijzingen.
- De beugel (1) en de beschermende rand (2) worden bevestigd op het apparaat voordat dit wordt verzonken. Voordat u het apparaat plaatst, moet u de ontgrendelingsleutel (3) gebruiken om de beugel (1) te verwijderen van het apparaat. Zie "De beschermende rand en de beugel verwijderen (1)" aan de achterzijde van dit vel voor meer informatie.
- Bewaar de ontgrendelingsleutels (3) voor toekomstig gebruik omdat u deze ook nodig hebt om het apparaat uit de auto te verwijderen.**

Let op
Houd de beugel (1) voorzichtig vast zodat u uw vingers niet verwondt.



Opmerking
Voordat u het apparaat installeert, moet u de grepen aan beide zijden van de beugel (1) 2 mm naar binnen buigen. Als de grepen recht zijn of naar buiten gebogen, kan het apparaat niet goed worden bevestigd en kan dit loslaten.

Voorbeeldaansluitingen

- Naar AMP REMOTE IN** van een optionele eindverstärker
Deze aansluiting is alleen bedoeld voor versterkers. Door een ander systeem aan te sluiten kan het apparaat worden beschadigd.
- Naar het interface-snoer van een autofoon**

Aansluitschema

- Naar AMP REMOTE IN** van een optionele eindverstärker
Deze aansluiting is alleen bedoeld voor versterkers. Door een ander systeem aan te sluiten kan het apparaat worden beschadigd.
- Naar het interface-snoer van een autofoon**

Waarschuwing

Indien u een elektrische antenne hebt zonder relaiskast, kan het aansluiten van dit apparaat met het bijgeleverde netsnoer (2) de antenne beschadigen.

Opmerkingen over de bedienings- en voedingskabels

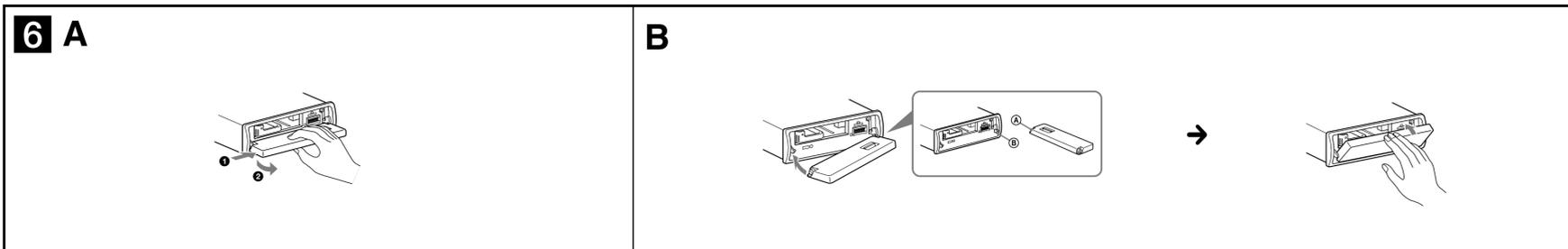
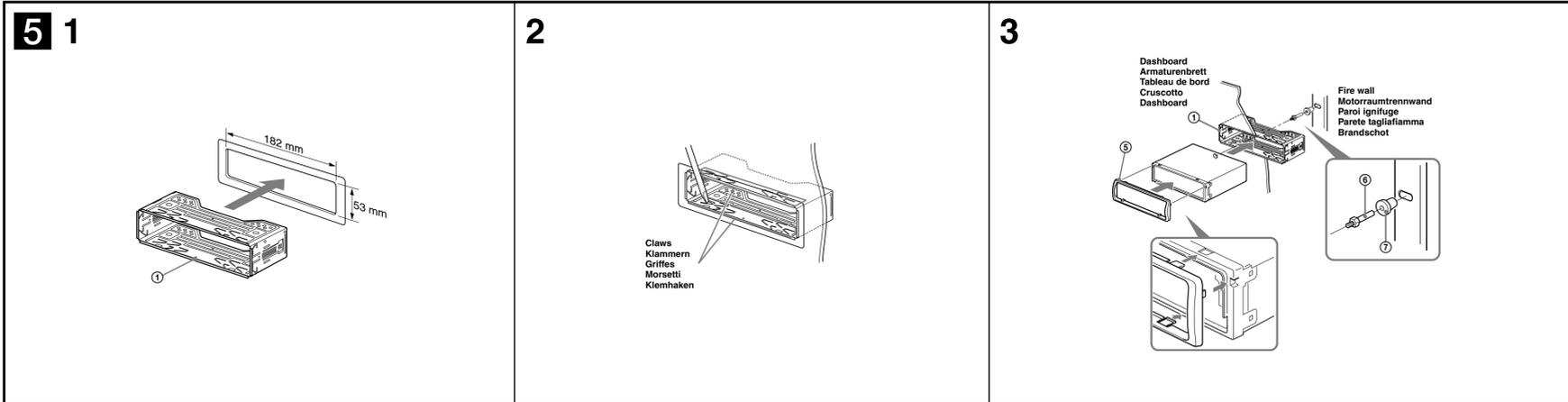
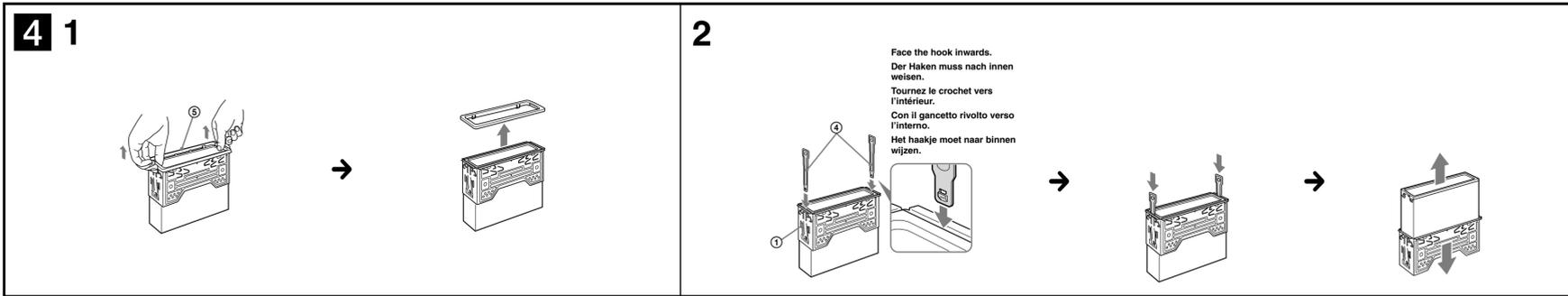
- De antennevoedingskabel (blauw) levert +12 V gelijkstroom wanneer u de tuner inschakelt of de AF (Alternatieve Frequentie) of TA (Traffic Announcement) functie activeert.
- Wanneer uw auto is uitgerust met een FM/MW/LW-antenne in de achterruitglaz, moet u de antennevoedingskabel (blauw) of de hulpvoedingskabel (rood) aansluiten op de voedingsgang van de bestaande antenneversterker. Raadpleeg uw dealer voor meer details.
- Met dit apparaat is het niet mogelijk een automatische antenne zender relaiskast te gebruiken.

Instandhouden van het geheugen

Zolang de gele stroomdraad is aangesloten, blijft de stroomvoorziening van het geheugen intact, ook wanneer het contact van de auto wordt uitgeschakeld.

Zorg dat het apparaat is uitgeschakeld, alvorens de luidsprekers aan te sluiten.

- Gebruik luidsprekers met een impedantie van 4 tot 8 Ohm en met de juiste vermogen van de versterker. Anders kan het apparaat worden beschadigd.
- Verbind in geen geval de aansluitingen van de luidsprekers met het chassis van de auto en sluit de aansluitingen van de rechter- en linkerluidspreker niet op elkaar aan.
- Verbind de aarddraad van dit apparaat niet met de negatieve (-) aansluiting van de luidspreker.
- Probeer nooit de luidsprekers parallel aan te sluiten.
- Sluit geen actieve luidsprekers (met ingebouwde versterker) aan op de luidsprekerterminals van dit apparaat. Dit zal leiden tot beschadiging van de actieve luidsprekers. Sluit dus altijd uitsluitend luidsprekers zonder ingebouwde versterker aan.
- Om defecten te vermijden mag u de bestaande luidsprekerbedrading in uw auto niet gebruiken wanneer er een gemeenschappelijke negatieve (-) draad is voor de rechter- en linkerluidspreker.
- Verbind de luidsprekerkabels niet met elkaar.



Precautions

- Choose the installation location carefully so that the unit will not interfere with normal driving operations.
- Avoid installing the unit in areas subject to dust, dirt, excessive vibration, or high temperature, such as in direct sunlight or near heater ducts.
- Use only the supplied mounting hardware for a safe and secure installation.

Mounting angle adjustment

Adjust the mounting angle to less than 45°.

Removing the protection collar and the bracket

Before installing the unit, remove the protection collar (4) and the bracket (1) from the unit.

- Remove the protection collar (4). Pinch both edges of the protection collar (4), then pull it out.
- Remove the bracket (1). Insert both release keys (2) together between the unit and the bracket (1) until they click. Pull down the bracket (1), then pull up the unit to separate.

Mounting example

Installation in the dashboard

Notes:

- Bend these claws outward for a tight fit, if necessary (5.2).
- Make sure that the 4 catches on the protection collar (4) are properly engaged in the slots of the unit (5.3).

How to detach and attach the front panel

Before installing the unit, detach the front panel.

6-A To detach

Before detaching the front panel, be sure to press and hold (SOURCE/OFF). Press (OPER), then slide the front panel to the right side, and pull out the left side.

6-B To attach

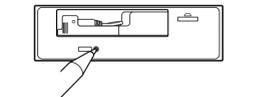
Place the hole (6) in the front panel onto the spindle (6) on the unit, as illustrated, then push the left side in.

Warning if your car's ignition has no ACC position

Be sure to set the Auto Off function. For details, see the supplied Operating Instructions. The unit will shut off completely and automatically in the set time after the unit is turned off, which prevents battery drain. If you do not set the Auto Off function, press and hold (SOURCE/OFF) until the display disappears each time you turn the ignition off.

RESET button

When the installation and connections are completed, be sure to press the RESET button with a ball-point pen, etc., after detaching the front panel.



Taste RESET

Wenn Sie das Gerät eingebaut und alle Anschlüsse vorgenommen haben, müssen Sie die Frontplatte abnehmen und mit einem Kugelschreiber oder einem anderen spitzen Gegenstand die Taste RESET drücken.



Sicherheitshinweise

- Wählen Sie den Einbaort sorgfältig so aus, dass das Gerät beim Fahren nicht hinderlich ist.
- Basen Sie das Gerät so ein, dass es keinen hohen Temperaturen (keinem direkten Sonnenlicht, keiner Warmluft von der Heizung), keinem Staub, keinem Schmutz und keinen starken Vibrationen ausgesetzt ist.
- Für eine sichere Befestigung verwenden Sie stets die mitgelieferten Montageteile.

Hinweis zum Montagewinkel

Das Gerät sollte in einem Winkel von weniger als 45° montiert werden.

Abnehmen der Schutzzumrandung und der Halterung

Nehmen Sie vor dem Installieren des Geräts die Schutzzumrandung (4) und die Halterung (1) vom Gerät ab.

- Entfernen Sie die Schutzzumrandung (4). Fassen Sie die Schutzzumrandung (4) mit den Fingern an den Seitenkanten und ziehen Sie sie heraus.
- Entfernen Sie die Halterung (1). Führen Sie beide Löseschlüssel (2) zwischen dem Gerät und der Halterung (1) ein, bis sie mit einem Klicken einrasten. Ziehen Sie die Halterung (1) nach unten und das Gerät nach oben, um die beiden zu trennen.

Montagebeispiel

Installation im Armaturenbrett

Hinweise:

- Falls erforderlich, biegen Sie diese Klammern für einen sicheren Halt nach außen (5.2).
- Achten Sie darauf, die 4 Verriegelungen an der Schutzzumrandung (4) korrekt in die Aussparungen am Gerät einzusetzen (5.3).

Abnehmen und Anbringen der Frontplatte

Nehmen Sie die Frontplatte vor dem Einbau des Geräts ab.

6-A Abnehmen

Halten Sie vor dem Abnehmen der Frontplatte unbedingt (SOURCE/OFF) gedrückt. Drücken Sie (OPEN), schieben Sie die Frontplatte nach rechts und ziehen Sie die linke Seite heraus.

6-B Anbringen

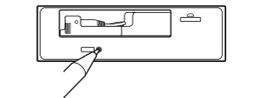
Setzen Sie die Aussparung (6) an der Frontplatte wie in der Abbildung dargestellt am Stift (6) am Gerät an und drücken Sie dann die linke Seite hinein.

Warnhinweis, wenn die Zündung Ihres Fahrzeugs nicht über eine Zubehörposition (ACC oder I) verfügt

Aktivieren Sie unbedingt die Abschaltautomatik. Näheres dazu finden Sie in der mitgelieferten Bedienungsanleitung. Nach dem Ausschalten wird das Gerät dann nach der voreingestellten Zeit automatisch vollständig abgeschaltet, so dass der Autobatterie kein Strom mehr entzogen wird. Wenn Sie die Abschaltautomatik nicht aktivieren, müssen Sie jedes Mal, wenn Sie die Zündung ausschalten, die Taste (SOURCE/OFF) gedrückt halten, bis die Anzeige ausgeblendet wird.

Taste RESET

Wenn Sie das Gerät eingebaut und alle Anschlüsse vorgenommen haben, müssen Sie die Frontplatte abnehmen und mit einem Kugelschreiber oder einem anderen spitzen Gegenstand die Taste RESET drücken.



Précautions

- Choisir soigneusement l'emplacement de l'installation afin que l'appareil ne gêne pas la conduite normale du véhicule.
- Eviter d'installer l'appareil dans un endroit exposé à de la poussière, de la saleté, des vibrations violentes ou à des températures élevées, comme en plein soleil ou à proximité d'un conduit de chauffage.
- Pour garantir un montage sûr, n'utiliser que le matériel fourni.

Réglage de l'angle de montage

Ajuster l'inclinaison à un angle inférieur à 45°.

Retrait du tour de protection et du support

Avant d'installer l'appareil, retirez le tour de protection (4) et le support (1) de l'appareil.

- Enlevez le tour de protection (4). Saisissez les deux bords du tour de protection (4), puis tirez pour extraire l'appareil.
- Retirez le support (1). Insérez les deux clés de déblocage (2) simultanément entre l'appareil et le support (1) jusqu'au déclic indiquant qu'elles sont en place. Tirez le support (1) vers le bas, puis tirez l'appareil vers le haut pour les séparer.

Exemple de montage

Installation dans le tableau de bord

Remarques:

- Pliez ces griffes pour assurer une prise correcte si nécessaire (5.2).
- Assurez-vous que les 4 loquets du tour de protection (4) sont correctement insérés dans les fentes de l'appareil (5.3).

Retrait et fixation de la façade

Avant d'installer l'appareil, retirez la façade.

6-A Pour la retirer

Avant de retirer la façade, veillez à appuyer sur la touche (SOURCE/OFF) et à la maintenir enfoncée. Appuyez ensuite sur (OPEN), puis faites glisser la façade vers la droite et retirez le côté gauche.

6-B Pour la fixer

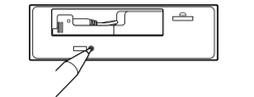
Fixez la partie (6) de la façade sur la partie (6) de l'appareil, comme indiqué sur l'illustration, puis appuyez sur le côté gauche.

Avertissement au cas où le contact de votre voiture ne dispose pas d'une position ACC

Veillez à régler la fonction de mise hors tension automatique. Pour obtenir davantage d'informations, reportez-vous au mode d'emploi fourni. L'appareil s'éteint complètement et automatiquement après le laps de temps choisi une fois l'appareil mis hors tension afin d'éviter que la batterie ne se décharge. Si vous ne réglez pas la fonction de mise hors tension automatique, appuyez sur la touche (SOURCE/OFF) et maintenez-la enfoncée jusqu'à ce que l'affichage disparaisse à chaque fois que vous coupez le contact.

Touche RESET

Une fois que l'installation et les raccordements sont terminés, retirez la façade et appuyez sur le bouton RESET à l'aide d'un stylo à bille ou d'un autre objet pointu.



Precauzioni

- Scegliere con attenzione la posizione per l'installazione in modo che l'apparecchio non interferisca con le operazioni di guida del conducente.
- Evitare di installare l'apparecchio dove sia soggetto ad alte temperature, come alla luce solare diretta o al getto di aria calda dell'impianto di riscaldamento, o dove possa essere soggetto a polvere, sporco e vibrazioni eccessive.
- Usare solo il materiale di montaggio in dotazione per un'installazione stabile e sicura.

Regolazione dell'angolo di montaggio

Regolare l'angolo di montaggio in modo che sia inferiore a 45°.

Rimozione della staffa e della cornice protettiva

Prima di installare l'apparecchio, rimuovere la cornice protettiva (4) e la staffa (1).

- Rimuovere la cornice protettiva (4). Afferrare la cornice di protezione (4) dai bordi laterali, quindi estrarla.
- Rimuovere la staffa (1). Inserire contemporaneamente entrambe le chiavette di rilascio (2) tra l'apparecchio e la staffa (1) fino a che non scattano in posizione. Estrarre la staffa (1), quindi sollevare l'apparecchio per rimuoverlo.

Esempio di montaggio

Installazione nel cruscotto

Note:

- Piegare verso l'esterno questi morsetti per un'installazione più sicura, se necessario (5.2).
- Assicurarsi che i 4 fermi sulla cornice protettiva (4) siano correttamente inseriti negli alloggiamenti dell'apparecchio (5.3).

Come rimuovere e reinserire il pannello anteriore

Prima di installare l'apparecchio rimuovere il pannello anteriore.

6-A Per rimuoverlo

Prima di rimuovere il pannello anteriore, assicurarsi di tenere premuto (SOURCE/OFF). Premere (OPEN), quindi fare scorrere il pannello anteriore verso destra ed estrarre il lato sinistro.

6-B Per reinserirlo

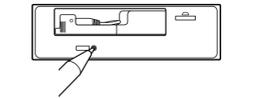
Posizionare il foro (6) del pannello anteriore nel mandrino (6) dell'apparecchio come mostrato nell'illustrazione, quindi spingere il lato sinistro verso l'interno.

Avvertenza relativa all'installazione su un'auto sprovvista della posizione ACC (accessoria) sul blocchetto di accensione

Accertarsi di impostare la funzione di spegnimento automatico. Per ulteriori informazioni, fare riferimento alle istruzioni per l'uso in dotazione. L'apparecchio si spegne completamente e automaticamente all'ora impostata dopo che è stato disattivato, onde evitare che la batteria si scarichi. Se la funzione di spegnimento automatico non è stata impostata, ogni volta che il motore viene spento tenere premuto (SOURCE/OFF) finché il display non viene disattivato.

Tasto RESET

Una volta completate le procedure di installazione e i collegamenti, accertarsi di premere il tasto RESET con una penna a sfera o un oggetto simile dopo avere rimosso il pannello anteriore.



Voorzorgsmaatregelen

- Kies de installatieplaats zorgvuldig zodat het apparaat de bestuurder niet hindert tijdens het rijden.
- Installeer het apparaat niet op plaatsen waar het blootgesteld wordt aan hoge temperaturen, b.v. in direct zonlicht of bij de warme luchtstroom van de autoverwarming, aan sterke trillingen, of waar het in contact komt met veel stof of vuil.
- Gebruik voor het veilig en stevig monteren van het apparaat uitsluitend de bijgeleverde montageonderdelen.

Maximale montagehoek

Installeer het apparaat nooit onder een hoek van meer dan 45° met het horizontale vlak.

De beschermende rand en de beugel verwijderen

Voordat u het apparaat gaat installeren, moet u de beschermende rand (4) en de beugel (1) verwijderen van het apparaat.

- Verwijder de beschermende rand (4). Druk beide zijden van de beschermende rand (4) in en trek de rand naar u toe.
- Verwijder de beugel (1). Plaats de ontgrendelingsleutels (2) tussen het toestel en de beugel (1) tot deze vastklikken. Trek de beugel (1) omhoog en trek het apparaat omhoog om deze van elkaar te scheiden.

Montagevoorbeeld

Montage in het dashboard

Opmerkingen:

- Indien nodig kurt u deze klemhaken omhoog voor een steviger bevestiging (5.2).
- De 4 grepen op de beschermende rand (4) moeten goed in de sleuven van het apparaat zijn geplaatst (5.3).

Het voorpaneel verwijderen en bevestigen

Verwijder, alvorens met het installeren te beginnen, het afneembare voorpaneel.

6-A Verwijderen

Voordat u het voorpaneel verwijdert, moet u (SOURCE/OFF) ingedrukt houden. Druk vervolgens op de (OPER) toets en schuif het voorpaneel naar de rechterzijde en trek de linkerzijde naar u toe.

6-B Bevestigen

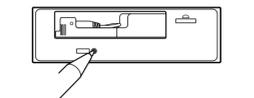
Breng deel (6) van het voorpaneel aan op deel (6) van het apparaat zoals afgebeeld en druk op de linkerzijde tot deze vastklikt.

Waarschuwing als het contactslot van de auto geen ACC-positie heeft

Zorg ervoor dat u de functie voor automatisch uitschakelen instelt. Raadpleeg de bijgeleverde gebruiksaanwijzing voor meer informatie. Het apparaat wordt na de ingestelde tijd automatisch volledig uitgeschakeld nadat het apparaat is uitgeschakeld. Zo wordt voorkomen dat de accu leegloopt. Als u de functie voor automatisch uitschakelen niet instelt, moet u (SOURCE/OFF) ingedrukt houden tot het display verdwijnt telkens wanneer u het contact uitschakelt.

RESET-toets

Als u de installatie en aansluitingen hebt voltooid, moet u met een puntig voorwerp, zoals de punt van een balpen, op RESET drukken nadat u het voorpaneel hebt verwijderd.



Power connection diagram

Auxiliary power connector may vary depending on the car. Check your car's auxiliary power connector diagram to make sure the connections match correctly. There are three basic types (illustrated below). You may need to switch the positions of the red and yellow leads in the car stereo's power supply lead. After matching the connections and switched power supply leads correctly, connect the unit to the car's power supply. If you have any questions and problems connecting your unit that are not covered in this manual, please consult the car dealer.

Diagramma dei collegamenti di alimentazione

Il connettore di alimentazione ausiliaria può variare a seconda della macchina. Controllare il diagramma del connettore di alimentazione ausiliaria della macchina per essere sicuri che i collegamenti corrispondano correttamente. Vi sono tre tipi di base (illustrazione sotto). Potrà essere necessario cambiare le posizioni dei fili rosso e giallo nel cavo di alimentazione dello stereo della macchina. Dopo aver fatto corrispondere i collegamenti e aver commutato i cavi di alimentazione, collegare l'apparecchio all'alimentazione della macchina. Se si hanno domande o se sorgono problemi che non sono stati trattati nel manuale nel collegare l'apparecchio, contattare l'autocessionario.

Stromanschlussdiagramm

Der Hilfsstromanschluss kann je nach Fahrzeugtyp unterschiedlich sein. Sehen Sie im Hilfsstromanschlussdiagramm für Ihr Fahrzeug nach, wie die Verbindung ordnungsgemäß vorgenommen werden muss. Es gibt, wie unten abgebildet, drei grundlegende Typen. Sie müssen möglicherweise die rote und gelbe Leitung des Stromversorgungs Kabels der Autostereoanlage vertauschen. Stellen Sie die Anschlüsse her, schließen Sie die geschalteten Stromversorgungsleitungen richtig an und verbinden Sie dann das Gerät mit der Stromversorgung Ihres Fahrzeugs. Wenn beim Anschließen des Geräts Fragen oder Probleme auftreten, die in dieser Bedienungsanleitung nicht erläutert werden, wenden Sie sich bitte an den Autobändler.

Voedingsaansluitschema

De hulpvoedingsaansluiting kan verschillen afhankelijk van de auto. Controleer het hulpvoedingsaansluitschema dat bij dit apparaat wordt geleverd om te zien of de aansluitingen kloppen. Er zijn drie basistypen (zie afbeelding hieronder). Het is mogelijk dat u de posities van de rode en gele kabels in de voedingskabel van het audiosysteem van de auto moet omwisselen. Als de aansluitingen en geschakelde voedingskabels kloppen, sluit u het apparaat aan op de voeding van de auto. Indien u nog vragen of problemen hebt in verband met het aansluiten van het apparaat die niet in deze handleiding vermeld staan, raadpleeg dan de autobedrijver.

Schéma de raccordement d'alimentation

Le connecteur d'alimentation auxiliaire peut varier suivant le type de voiture. Vérifiez le schéma du connecteur d'alimentation auxiliaire de votre voiture pour vous assurer que les connexions correspondent. Il en existe trois types de base (illustrés ci-dessous). Il se peut que vous deviez commuter la position du fil rouge et jaune du câble d'alimentation de l'autoradio. Après avoir établi les connexions et commuté correctement les câbles d'alimentation, raccordez l'appareil à l'alimentation de la voiture. Si vous avez des questions ou des difficultés à propos de cet appareil qui ne sont pas abordées dans le présent mode d'emploi, consultez votre concessionnaire automobile.

