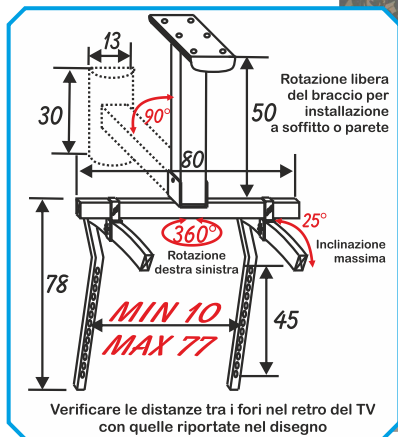


# APPENDI TV da soffitto o parete



Per la maggior parte dei TV  
da **32** a **60** pollici  
con foratura nel retro



## Mod. 501

Supporto in ferro,  
Il TV si può inclinare e ruotare  
Copritasselli,  
Kit Viti per installazione  
Portata: Kg. 90  
(Soffitto o parete permettendo)  
Colore: Nero

## Mod. 501/2

Supporto da soffitto adatto  
per installazione di 2 TV  
con foratura nel retro



Esempio di installazione  
a soffitto con  
2 TV PLASMA o LCD

Caratteristiche tecniche  
e dimensioni vedi mod. 501