

# APPENDI TV da soffitto



Per la maggior parte dei TV LED, LCD

da **13** a **32** pollici

con foratura nel retro



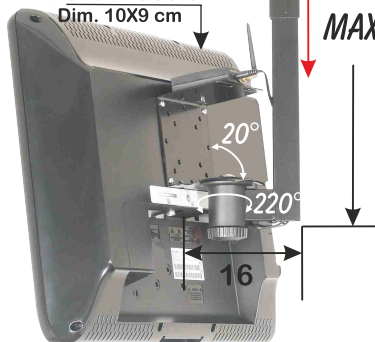
Passacavi  
sotto il copritasselli

COPRITASSELLI  
DIM. 15X7 CM

Il palo di sostegno può  
essere richiesto  
con lunghezza  
da min 1 Mt a max 1,90 Mt  
regolabile

BASE APPOGGIO  
Dim. 10X9 cm

MIN 44  
MAX 80



## Mod. 504W3

Supporto in ferro

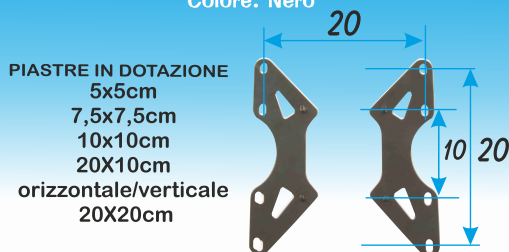
Palo telescopico con discesa massima di 80 cm  
Copritasselli, palo raccogli cavi, base di appoggio.

Il TV si può inclinare e ruotare

Kit Viti per installazione

Portata: Kg. 35 (Soffitto permettendo)

Colore: Nero



PIASTRE IN DOTAZIONE  
5x5cm  
7,5x7,5cm  
10x10cm  
20X10cm  
orizzontale/verticale  
20X20cm

Verificare le distanze tra i fori nel retro del TV  
con le misure delle piastre in dotazione

## Mod. 504/2

Esempio di installazione  
a soffitto con 2 LCD

Supporto da soffitto adatto  
per installazione di 2 TV  
con foratura nel retro



caratteristiche tecniche  
vedi mod. 504

Articolo fornito solo a richiesta