

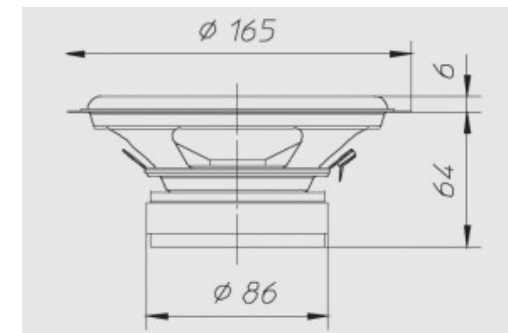
6,5"-165mm | 4Ω | 150W Max

2 Vie coassiali, membrana woofer in cellulosa smorzata, tweeter in neodimio



### Dimensioni e pesi

Diametro esterno	165 mm
Profondità sottoflangia	64 mm
Spessore flangia	6 mm
Foro pannello	142 mm
Foro pann.con montaggio posteriore	-
Numero fori di fissaggio	4
Diametro fori di fissaggio	5 mm
Diametro pos fori di fissaggio	157 mm
Volume occupato dallo speaker	-
Peso con imballo singolo	1,06 Kg
Dimensioni imballo singolo	-
Numero speaker imballo master	6 Pz



### Materiali

Tipo cestello	Acciaio
Tipo magnete	Ferrite
Tipo membrana	-
Profilo membrana	-
Tipo sospensione	Gomma
Tipo centratore	-

Tipo former	Alluminio
Tipo avvolgimento	-
Tipo connessioni elettriche	-
Altezza avvolgimento	-
Altezza traferro	5
Note costruttive	-

### Caratteristiche

Diametro nominale	6,5"-165mm
Impedenza nominale	4 Ω
Potenza musicale	150 W
Potenza nominale AES	60 W
Sensibilità (1W/1m)	90 dB
Diametro bobina mobile	25 mm
Diametro di gola	-
Accessori opzionali	-
Accessori a corredo	-
Codice ricambio	-

### Parametri T/S

Re	3,20 Ω
Fs	67 Hz
Qms	3,41
Qes	0,65
Qts	0,55
Mms	10 g
Cms	0,55 mm/N
BxL	4,60 Wb/m
D	130 mm
Vas	13,60 dm <sup>3</sup>
Xmax	3 mm
η0	0,62 %
Le	-

### Grafico

Tipo di misura	-
----------------	---

### Applicazioni

Range freq. di utilizzo	-
Tipo di utilizzo	-
Freq. di crossover consigliata	-
Tipo di carico consigliato	-
Volume consigliato chiuso	-
Volume consigliato reflex	-
Freq. accordo raccomandata	-
Progetti	-