

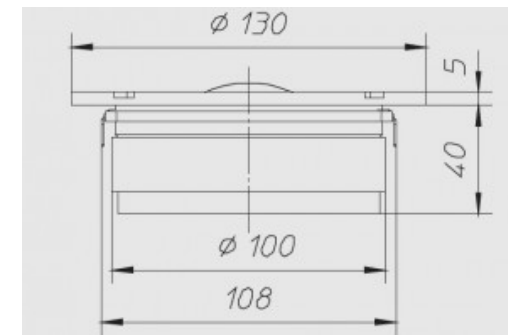
2"-50mm | 8Ω | 200W Max

Soft dome in tela smorzata



Dimensioni e pesi

Diametro esterno	130 mm
Profondità sottoflangia	40 mm
Spessore flangia	5 mm
Foro pannello	103 mm
Foro pann.con montaggio posteriore	-
Numero fori di fissaggio	4
Diametro fori di fissaggio	5 mm
Diametro pos fori di fissaggio	116 mm
Volume occupato dallo speaker	-
Peso con imballo singolo	1,50 Kg
Dimensioni imballo singolo	-
Numero speaker imballo master	6 Pz



Materiali

Tipo cestello	-
Tipo magneti	Ferrite
Tipo membrana	-
Profilo membrana	-
Tipo sospensione	-
Tipo centratore	-

Tipo former	-
Tipo avvolgimento	-
Tipo connessioni elettriche	-
Altezza avvolgimento	-
Altezza traferro	3
Note costruttive	-

Caratteristiche

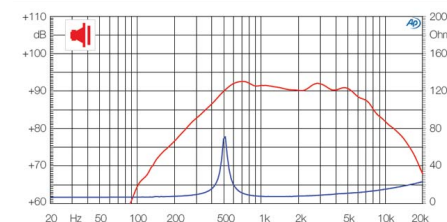
Diametro nominale	2"-50mm
Impedenza nominale	8 Ω
Potenza musicale	200 W
Potenza nominale AES	100 W
Sensibilità (1W/1m)	91 dB
Diametro bobina mobile	50 mm
Diametro di gola	-
Accessori opzionali	-
Accessori a corredo	-
Codice ricambio	-

Parametri T/S

Re	6,50 Ω
Fs	550 Hz
Qms	3,80
Qes	0,80
Qts	0,66
Mms	2 g
Cms	-
BxL	7,50 Wb/m
D	58 mm
Vas	-
Xmax	0,50 mm
η0	-
Le	0,20 mH

Grafico

Tipo di misura	-
----------------	---



Applicazioni

Range freq. di utilizzo	700-5000 Hz
Tipo di utilizzo	-
Freq. di crossover consigliata	-
Tipo di carico consigliato	-
Volume consigliato chiuso	-
Volume consigliato reflex	-
Freq. accordo raccomandata	-
Progetti	-