

RADIATORE PASSIVO HP200

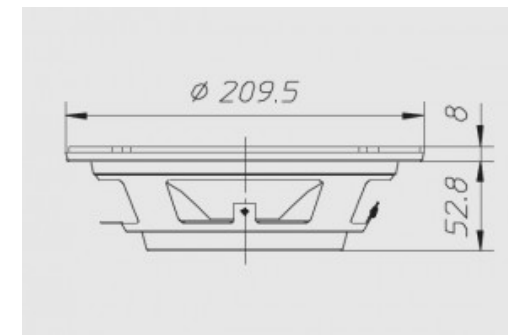
CIARE®**8"-200mm | Ω | W Max**

Frequenza di risonanza sintonizzabile



Dimensioni e pesi

Diametro esterno	209,5 mm
Profondità sottoflangia	52,6 mm
Spessore flangia	8 mm
Foro pannello	-
Foro pann.con montaggio posteriore	-
Numero fori di fissaggio	4
Diametro fori di fissaggio	5 mm
Diametro pos fori di fissaggio	198 mm
Volume occupato dallo speaker	-
Peso con imballo singolo	0,26 Kg
Dimensioni imballo singolo	-
Numero speaker imballo master	4 Pz



Materiali

Tipo cestello	Acciaio
Tipo magnete	-
Tipo membrana	-
Profilo membrana	-
Tipo sospensione	Poliuretano
Tipo centratore	-

Tipo former	-
Tipo avvolgimento	-
Tipo connessioni elettriche	-
Altezza avvolgimento	-
Altezza traferro	-
Note costruttive	-

Caratteristiche

Diametro nominale	8"-200mm
Impedenza nominale	-
Potenza musicale	-
Potenza nominale AES	-
Sensibilità (1W/1m)	-
Diametro bobina mobile	-
Diametro di gola	-
Accessori opzionali	-
Accessori a corredo	-
Codice ricambio	-

Parametri T/S

Re	-
Fs	17+31 Hz
Qms	-
Qes	-
Qts	-
Mms	39 g
Cms	0,70 mm/N
BxL	-
D	168 mm
Vas	46 dm ³
Xmax	8 mm
n0	-
Le	-

Grafico

Tipo di misura	-
----------------	---

Applicazioni

Range freq. di utilizzo	-
Tipo di utilizzo	-
Freq. di crossover consigliata	-
Tipo di carico consigliato	-
Volume consigliato chiuso	-
Volume consigliato reflex	-
Freq. accordo raccomandata	-
Progetti	-