

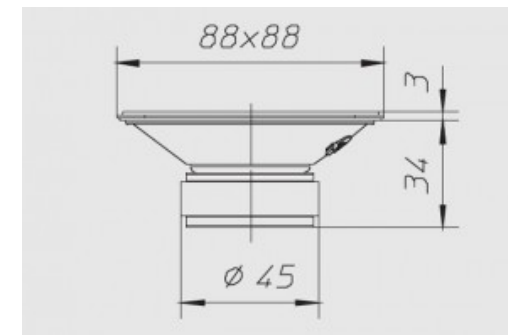
3,5"-87mm | 8Ω | 90W Max

Membrana e sospensione in fibra di cellulosa



Dimensioni e pesi

Diametro esterno	88 x 88 mm
Profondità sottoflangia	34 mm
Spessore flangia	3 mm
Foro pannello	81 mm
Foro pann.con montaggio posteriore	-
Numero fori di fissaggio	4
Diametro fori di fissaggio	5 mm
Diametro pos fori di fissaggio	100 mm
Volume occupato dallo speaker	-
Peso con imballo singolo	0,26 Kg
Dimensioni imballo singolo	-
Numero speaker imballo master	12 Pz



Materiali

Tipo cestello	Acciaio
Tipo magnete	Ferrite
Tipo membrana	-
Profilo membrana	-
Tipo sospensione	-
Tipo centratore	-

Tipo former	-
Tipo avvolgimento	-
Tipo connessioni elettriche	-
Altezza avvolgimento	-
Altezza traferro	2
Note costruttive	-

Caratteristiche

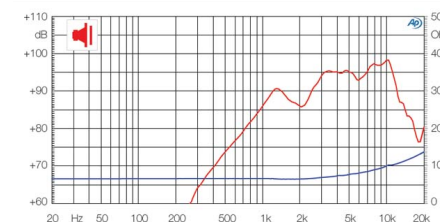
Diametro nominale	3,5"-87mm
Impedenza nominale	8 Ω
Potenza musicale	90 W
Potenza nominale AES	35 W
Sensibilità (1W/1m)	92 dB
Diametro bobina mobile	14 mm
Diametro di gola	-
Accessori opzionali	-
Accessori a corredo	-
Codice ricambio	-

Parametri T/S

Re	5,30 Ω
Fs	1,30 Hz
Qms	-
Qes	-
Qts	-
Mms	-
Cms	-
BxL	-
D	75 mm
Vas	-
Xmax	-
n0	-
Le	-

Grafico

Tipo di misura	-
----------------	---



Applicazioni

Range freq. di utilizzo	3000-15000 Hz
Tipo di utilizzo	-
Freq. di crossover consigliata	-
Tipo di carico consigliato	-
Volume consigliato chiuso	-
Volume consigliato reflex	-
Freq. accordo raccomandata	-
Progetti	-