

DOPPIO CONO PH250

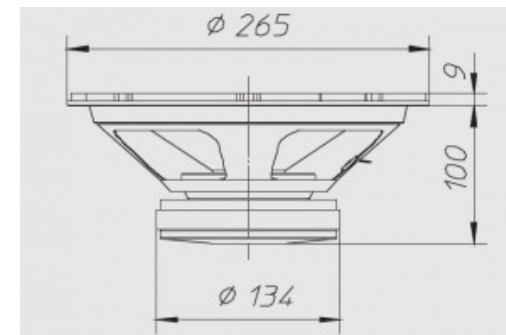
CIARE®**10"-250mm | 8Ω | 300W Max**

Doppio cono in cellulosa e sospensione in tela



Dimensioni e pesi

Diametro esterno	265 mm
Profondità sottoflangia	100 mm
Spessore flangia	9 mm
Foro pannello	238 mm
Foro pann.con montaggio posteriore	-
Numero fori di fissaggio	4
Diametro fori di fissaggio	6 mm
Diametro pos fori di fissaggio	253 mm
Volume occupato dallo speaker	-
Peso con imballo singolo	3,40 Kg
Dimensioni imballo singolo	-
Numero speaker imballo master	4 Pz



Materiali

Tipo cestello	Acciaio
Tipo magnete	Ferrite
Tipo membrana	-
Profilo membrana	-
Tipo sospensione	Tela trattata
Tipo centratore	-

Tipo former	Alluminio
Tipo avvolgimento	-
Tipo connessioni elettriche	-
Altezza avvolgimento	-
Altezza traferro	8
Note costruttive	-

Caratteristiche

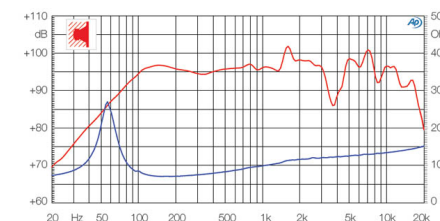
Diametro nominale	10"-250mm
Impedenza nominale	8 Ω
Potenza musicale	300 W
Potenza nominale AES	150 W
Sensibilità (1W/1m)	96 dB
Diametro bobina mobile	50 mm
Diametro di gola	-
Accessori opzionali	-
Accessori a corredo	-
Codice ricambio	-

Parametri T/S

Re	6 Ω
Fs	55 Hz
Qms	2,86
Qes	0,38
Qts	0,33
Mms	29 g
Cms	0,29 mm/N
BxL	12,40 Wb/m
D	213 mm
Vas	52 dm ³
Xmax	1 mm
η0	2,17 %
Le	0,60 mH

Grafico

Tipo di misura	-
----------------	---



Applicazioni

Range freq. di utilizzo	55-16000 Hz
Tipo di utilizzo	-
Freq. di crossover consigliata	-
Tipo di carico consigliato	Bass Reflex
Volume consigliato chiuso	-
Volume consigliato reflex	35 dm ³
Freq. accordo raccomandata	68 Hz
Progetti	-