

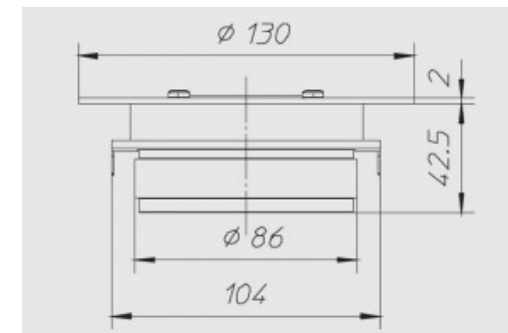
1"-25mm | 8Ω | 300W Max

Tweeter a compressione, membrana in alluminio, con ferrofluido



Dimensioni e pesi

Diametro esterno	130 mm
Profondità sottoflangia	42,5 mm
Spessore flangia	2 mm
Foro pannello	95 mm
Foro pann.con montaggio posteriore	-
Numero fori di fissaggio	4
Diametro fori di fissaggio	5 mm
Diametro pos fori di fissaggio	116 mm
Volume occupato dallo speaker	-
Peso con imballo singolo	1,15 Kg
Dimensioni imballo singolo	-
Numero speaker imballo master	6 Pz



Materiali

Tipo cestello	-
Tipo magneti	Ferrite
Tipo membrana	-
Profilo membrana	-
Tipo sospensione	-
Tipo centratore	-

Tipo former	Kapton
Tipo avvolgimento	-
Tipo connessioni elettriche	-
Altezza avvolgimento	-
Altezza traferro	4
Note costruttive	-

Caratteristiche

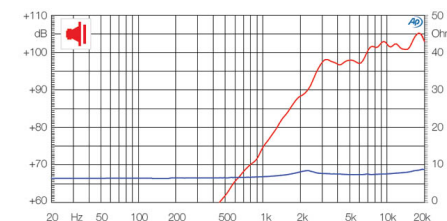
Diametro nominale	1"-25mm
Impedenza nominale	8 Ω
Potenza musicale	300 W
Potenza nominale AES	150 W
Sensibilità (1W/1m)	105 dB
Diametro bobina mobile	25 mm
Diametro di gola	-
Accessori opzionali	-
Accessori a corredo	-
Codice ricambio	-

Parametri T/S

Re	6,50 Ω
Fs	2000 Hz
Qms	-
Qes	-
Qts	-
Mms	-
Cms	-
BxL	-
D	-
Vas	-
Xmax	-
η0	-
Le	0,03 mH

Grafico

Tipo di misura	-
----------------	---



Applicazioni

Range freq. di utilizzo	3000-20000 Hz
Tipo di utilizzo	-
Freq. di crossover consigliata	5000 Hz
Tipo di carico consigliato	-
Volume consigliato chiuso	-
Volume consigliato reflex	-
Freq. accordo raccomandata	-
Progetti	-