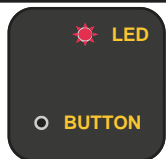


LEARNING PROCEDURE

After having completed the connections turn on the ignition key to supply power to the UNICOM, the LED will flash RED quickly indicating that the **NO BUTTON PRESSED** state has been memorized.

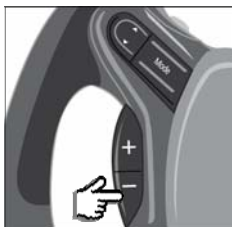


Now you must assign the functions of control of the aftermarket radio to the buttons/levers of the vehicle's steering wheel command.

The programming of the functions follows the sequential logic which is described below in TAB.

The first function available is VOLUME —.

For each button pressed the LED will blink RED to indicate that the function is associated.



To jump a function press the **BUTTON** of the UNICOM once.

It is possible to manage max 7 buttons/levers.

If less than 7 buttons/levers are present on the steering wheel, it will be necessary to force the exit of the programming manually.

In order to carry out this procedure, you only need to press the last button/lever of the steering wheel memorized till the LED of UNICOM became GREEN.

On the conclusion of the programming, the GREEN light of the LED will remain ON.

The learning procedure has been completed, insert the JACK of the UNICOM in the appropriate input on the back of the radio.

Switch on the autoradio, tune in the radio and use the vehicle's steering wheel commands to handle the functions; should any defects occur, make a RESET, repeat very carefully the LEARNING PROCEDURE from the beginning.

To RESET the unit keep the button of the unit pressed till the LED starts blinking RED.

FUNCTIONS	KENWOOD
1	VOLUME —
2	VOLUME +
3	SEEK —
4	SEEK +
5	SRC/ PHONE CLOSE CALL
6	MUTE
7	UP
8	DOWN
9	SPEECH
10	PHONE ANSWER A CALL

MANUALE DI INSTALLAZIONE

UNICOM/MI

Adattatore per comandi a volante MITSUBISHI OUTLANDER per Autoradio KENWOOD con ingresso remote filare

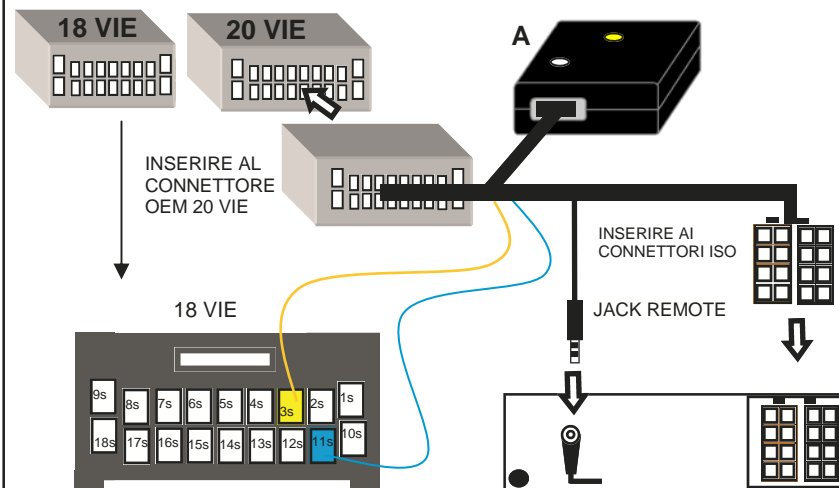
Rev 2.0

Il modulo è un adattatore per comandi a volante resistivi, la sua compatibilità si estende alle vetture **MITSUBISHI OUTLANDER (2007>)** ed alle autoradio della gamma KENWOOD aventi ingresso per comando filare sul retro dell'autoradio.

Il modulo controlla l'abilitazione dell'amplificatore ROCKFORD FOXGATE.

Dopo l'installazione è necessario PROGRAMMARE il modulo A per la gestione dei comandi al volante.

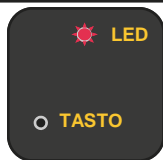
INSTALLAZIONE:



18 VIE	
GIALLO	BUS AMPLI COLLEGARE POSIZIONE 3s DEL CONNETTORE 18 VIE
BLU	COM AMPLI COLLEGARE POSIZIONE 11s DEL CONNETTORE 18 VIE

PROCEDURA DI APPRENDIMENTO

Eseguiti i collegamenti accendere il quadro vettura per dare alimentazione ad UNICOM, il LED emetterà un breve lampeggio ROSSO indicando la memorizzazione della condizione NESSUN TASTO PREMUTO.

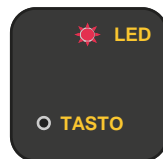


Ora bisogna assegnare le funzioni di controllo della radio aftermarket ad ognuno dei pulsanti / leve del comando al volante della vettura.

L'assegnazione delle funzioni per ogni pulsante / leva segue la logica descritta nella tabella sotto.

La prima funzione associabile è **VOLUME —**.

Ad ogni pressione di un pulsante / leva del comando al volante, il LED di UNICOM emetterà un lampeggio breve ad indicare l'avvenuta memorizzazione della funzione.



Per saltare una funzione premere il TASTO di UNICOM una volta. E' possibile gestire massimo 7 pulsanti / leve.

Se fossero presenti meno di 7 pulsanti / leve sul volante è necessario forzare manualmente l'uscita dalla programmazione.

Tale procedura richiede solamente di premere l'ultimo pulsante / leva memorizzato fino a che il LED non si accende VERDE.

Conclusa la programmazione il LED rimarrà acceso VERDE.

La procedura di apprendimento è conclusa, inserire il JACK di UNICOM nell'ingresso apposito sul retro della radio.

Accendere l'autoradio, sintonizzare la radio ed utilizzare i comandi al volante della vettura per gestirne le funzioni; qualora si evidenziassero delle anomalie, eseguire il RESET e ripetere attentamente la PROCEDURA DI APPRENDIMENTO dall'inizio.

Per eseguire il RESET tenere premuto il pulsante di UNICOM fino a che il LED non lampeggia ROSSO.

FUNZIONI	KENWOOD
1	VOLUME —
2	VOLUME +
3	SEEK —
4	SEEK +
5	SRC/ PHONE CLOSE CALL
6	MUTE
7	UP
8	DOWN
9	SPEECH
10	PHONE ANSWER A CALL

INSTALLATION MANUAL

UNICOM/MI

Steering Wheel Adapter for MITSUBISHI OUTLANDER And KENWOOD autoradio With wired remote input

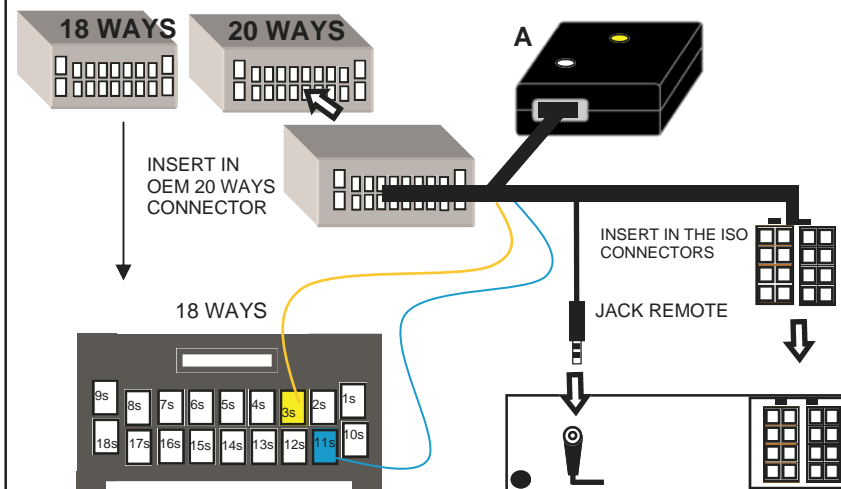
Rev 2.0

This kit is composed by two adapters, the FIRST (A) for steering wheel commands, its compatibility extends to the **MITSUBISHI OUTLANDER** (2007>) and to the **KENWOOD** headunit having the wired remote control input.

The module manages the ROCKFORD FOXGATE amplifier abilitation.

After the installation it must to PROGRAM the steering wheel commands function for the A module.

INSTALLATION:



18 WAYS	
YELLOW	BUS AMPLI CONNECT TO POS 3s CONNECTOR 18 WAYS
BLUE	COM AMPLI CONNECT TO POS 11s CONNECTOR 18 WAYS