

**Pioneer**

**X-SMC22-s**

**X-SMC11-s**

Slim Micro System

COMPACT  
**disc**  
DIGITAL AUDIO

 **Bluetooth®**

aptX  
CSF

Registra il tuo prodotto su <http://www.pioneer.it> (o  
<http://www.pioneer.eu>) e scopri subito quali vantaggi puoi  
ottenere!

Istruzioni per l'uso

Made for



**iPod**



**iPhone**



**iPad**

## ATTENZIONE

PER EVITARE IL RISCHIO DI SCOSSE ELETTRICHE, NON RIMUOVERE IL COPERCHIO (O IL RETRO). NON CI SONO PARTI INTERNE LA CUI MANUTENZIONE POSSA ESSERE EFFETTUATA DALL'UTENTE. IN CASO DI NECESSITÀ, RIVOLGERSI ESCLUSIVAMENTE A PERSONALE DI SERVIZIO QUALIFICATO.

D3-4-2-1-1\_B1\_It

## ATTENZIONE

Questo apparecchio non è impermeabile. Per prevenire pericoli di incendi o folgorazioni, non posizionare nelle vicinanze di questo apparecchio contenitori pieni di liquidi (quali vasi da fiori, o simili), e non esporre l'apparecchio a sgocciolii, schizzi, pioggia o umidità.

D3-4-2-1-3\_A1\_It

## ATTENZIONE

Per evitare il pericolo di incendi, non posizionare sull'apparecchio dispositivi con fiamme vive (ad esempio una candela accesa, o simili).

D3-4-2-1-7a\_A1\_It

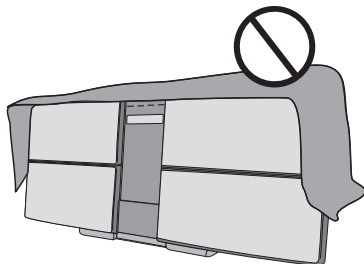
## AVVERTENZA PER LA VENTILAZIONE

Installare l'apparecchio avendo cura di lasciare un certo spazio all'intorno dello stesso per consentire una adeguata circolazione dell'aria e migliorare la dispersione del calore (almeno 20 cm sulla parte superiore, 10 cm sul retro, e 10 cm su ciascuno dei lati).

## ATTENZIONE

L'apparecchio è dotato di un certo numero di fessure e di aperture per la ventilazione, allo scopo di garantirne un funzionamento affidabile, e per proteggerlo dal surriscaldamento. Per prevenire possibili pericoli di incendi le aperture non devono mai venire bloccate o coperte con oggetti vari (quali giornali, tovaglie, tende o tendaggi, ecc.), e l'apparecchio non deve essere utilizzato appoggiandolo su tappeti spessi o sul letto.

D3-4-2-1-7b\*\_A1\_It



## Condizioni ambientali di funzionamento

Gamma ideale della temperatura ed umidità dell'ambiente di funzionamento:  
da +5 °C a +35 °C, umidità relativa inferiore all'85 % (fessure di ventilazione non bloccate)

Non installare l'apparecchio in luoghi poco ventilati, o in luoghi esposti ad alte umidità o alla diretta luce del sole (o a sorgenti di luce artificiale molto forti).

D3-4-2-1-7c\*\_A1\_It

Prima di usare questo prodotto, leggere sempre le informazioni riguardanti la sicurezza poste sul fondo di questa unità e sull'etichetta dell'adattatore CA.

D3-4-2-4\_B1\_It

Questo prodotto è destinato esclusivamente all'uso domestico. Eventuali disfunzioni dovute ad usi diversi (quali uso prolungato a scopi commerciali, in ristoranti, o uso in auto o su navi) e che richiedano particolari riparazioni, saranno a carico dell'utente, anche se nel corso del periodo di garanzia.

K041\_A1\_It

## AVVERTENZA

L'interruttore principale (ⓄSTANDBY/ON) dell'apparecchio non stacca completamente il flusso di corrente elettrica dalla presa di corrente alternata di rete. Dal momento che il cavo di alimentazione costituisce l'unico dispositivo di distacco dell'apparecchio dalla sorgente di alimentazione, il cavo stesso deve essere staccato dalla presa di corrente alternata di rete per sospendere completamente qualsiasi flusso di corrente. Verificare quindi che l'apparecchio sia stato installato in modo da poter procedere con facilità al distacco del cavo di alimentazione dalla presa di corrente, in caso di necessità. Per prevenire pericoli di incendi, inoltre, il cavo di alimentazione deve essere staccato dalla presa di corrente alternata di rete se si pensa di non utilizzare l'apparecchio per periodi di tempo relativamente lunghi (ad esempio, durante una vacanza).

D3-4-2-2-2a\*\_A1\_It

## AVVERTENZA

Questo apparecchio è un prodotto al laser di Classe 1 secondo le norme di sicurezza dei prodotti al laser IEC 60825-1:2007.

PRODOTTO LASER DI CLASSE 1

D58-5-2-2a\_A1\_It

## ATTENZIONE

Conservare i piccoli ricambi fuori dalla portata dei bambini e dei bébé. Se inghiottiti accidentalmente, recarsi immediatamente dal medico.

D41-6-4\_A1\_It

## Conservare l'adattatore di CA lontano dalla portata di bambini e lattanti.

Il cavo dell'adattatore CA potrebbe accidentalmente avvolgersi attorno al collo e causare soffocamenti.

## Informazioni per gli utilizzatori finali sulla raccolta e lo smaltimento di vecchi dispositivi e batterie esauste

( Simbolo per il prodotto )



Questi simboli sui prodotti, confezioni, e/o documenti allegati significano che vecchi prodotti elettrici ed elettronici e batterie esauste non devono essere mischiati ai rifiuti urbani indifferenziati.

Per l'appropriato trattamento, recupero e riciclaggio di vecchi prodotti e batterie esauste, fate riferimento ai punti di raccolta autorizzati in conformità alla vostra legislazione nazionale.

( Esempi di simboli per le batterie )



Con il corretto smaltimento di questi prodotti e delle batterie, aiuterai a salvaguardare preziose risorse e prevenire i potenziali effetti negativi sull'ambiente e sulla salute umana che altrimenti potrebbero sorgere da una inappropriata gestione dei rifiuti.

Per maggiori informazioni sulla raccolta e il riciclaggio di vecchi prodotti e batterie esauste, contattate il vostro Comune, il Servizio di raccolta o il punto vendita dove avete acquistato l'articolo.

**Questi simboli sono validi solo nell'Unione Europea.**

**Per i paesi al di fuori dell'unione Europea:**

Se volete liberarvi questi oggetti, contattate le vostre autorità locali o il punto vendita per il corretto metodo di smaltimento.



K058a\_A1\_It

## Attenzione all'adattatore AC

- Prestate attenzione ad afferrare saldamente l'involucro dell'adattatore AC se dovete rimuoverlo dalla presa di corrente. Se tirate il cavo della corrente, lo stesso potrebbe danneggiarsi provocando un incendio e/o folgorazione.
- Non cercate di rimuovere l'adattatore AC tirandolo o con le mani umide. Ciò potrebbe causare folgorazione.
- Inserite completamente i denti dell'adattatore AC nella presa di corrente. Se non collegato correttamente, si potrebbe generare del calore che potrebbe provocare un incendio. Inoltre, un contatto diretto con i denti dell'adattatore, se collegati, potrebbe provocare folgorazione.
- Non inserite l'adattatore AC in una presa di corrente se la connessione rimane allentata e non è possibile inserire completamente i denti nella presa. Si potrebbe generare del calore che potrebbe provocare un incendio. Rivolgetevi a un rivenditore o a un elettricista per sostituire la presa di corrente.
- Non posizionate l'unità o un mobile, ecc. sul cavo di corrente e non schiacciate il cavo. Non fate mai dei nodi al cavo e non intrecciatelo con altri cavi. I cavi di corrente si potrebbero intradare in un modo che non permette loro di funzionare. Un adattatore AC o un cavo di corrente danneggiato potrebbe causare un incendio o farvi prendere una scossa elettrica. Controllate una volta in più sia l'adattatore AC sia il filo di corrente. Se sono danneggiati, rivolgetevi al centro di assistenza autorizzato PIONEER più vicino o al rivenditore per sostituirli.

## Avvertenza sulle onde radio

Questa unità usa frequenze radio da 2,4 GHz di frequenza, una banda usata anche da altri sistemi wireless (ad esempio forni a microonde e telefoni senza fili).

Se sullo schermo del televisore appare del rumore, è possibile che questa unità (o unità da essa supportate) stia causando interferenze con i segnali provenienti dal connettore di ingresso dell'antenna del televisore, apparecchio video, sintonizzatore satellitare, ecc.

In tal caso, aumentare la distanza fra il connettore di ingresso dell'antenna e questa unità (compresi i prodotti da essa supportati).

- Pioneer non è responsabile di malfunzionamenti del prodotto Pioneer compatibile dovuti ad errori / malfunzionamenti associati alla propria connessione di rete e / o alle attrezzature cui si è collegati. Entrare in contatto con il proprio provider Internet o fabbricante di prodotti per rete.
- Per poter usare Internet è anche necessario avere un contratto con un Internet service provider (ISP).

## AVVERTIMENTO RIGUARDANTE IL FILO DI ALIMENTAZIONE

Prendete sempre il filo di alimentazione per la spina. Non tiratelo mai agendo per il filo stesso e non toccate mai il filo con le mani bagnate, perché questo potrebbe causare cortocircuiti o scosse elettriche. Non collocate l'unità, oppure dei mobili sopra il filo di alimentazione e controllate che lo stesso non sia premuto. Non annodate mai il filo di alimentazione né collegatelo con altri fili. I fili di alimentazione devono essere collocati in tal modo che non saranno calpestati. Un filo di alimentazione danneggiato potrebbe causare incendi o scosse elettriche. Controllate il filo di alimentazione regolarmente. Quando localizzate un eventuale danno, rivolgetevi al più vicino centro assistenza autorizzato della PIONEER oppure al vostro rivenditore per la sostituzione del filo di alimentazione.

S002\*\_A1\_It

Vi ringraziamo per avere acquistato questo prodotto Pioneer.

Leggere attentamente queste istruzioni per l'uso in modo da imparare come azionare correttamente il modello. Finito di leggerle, conservarle in un luogo sicuro per poterle riutilizzare in futuro.

# Indice

## 01 Prima di cominciare

Contenuto della confezione	5
Inserimento delle batterie nel telecomando	5

## 02 Nome delle parti e loro funzione

Telecomando	6
Utilizzo del telecomando	7
Pannello anteriore	8
Pannello superiore/pannello laterale	9

## 03 Collegamenti

Connettere l'antenna	10
Uso delle antenne esterne	10
Collegamento alla presa di corrente	10
Appendere al muro per usarlo	11

## 04 Come iniziare

Per accendere l'apparecchio	12
Impostazione dell'orologio	12
Comando generale	12
Entrata	12
Visualizzazione del comando luminosità	12
Auto-impostazione volume	12
Controllo di volume	12
Muting	12
Comandi audio	13
Equalizer	13
P.BASS control	13
Pulsante bass/treble	13
Impostazione della sveglia	13
Regolare la sveglia	14
Annullare la sveglia	14
Uso della sveglia	14
Come utilizzare il timer di spegnimento	14
Usare le cuffie	14

## 05 Il playback di iPod/iPhone/iPad

Assicurarsi che i modelli iPod/iPhone/iPad siano supportati	15
Connettere l'iPod/iPhone	15
Chiudere l'aggancio iPod/iPhone	16
Connettere iPod/iPhone/iPad usando il supporto iPad in dotazione	16
Riprodurre da iPod/iPhone/iPad	16

## 06 Riproduzione di dischi

Riproduzione di dischi o file	17
Riproduzione d'avanguardia di un CD o disco	17
MP3/WMA	18
Ricerca diretta di un brano	18
Ripetizione di lettura	18
Riproduzione ad accesso casuale	18
Riproduzione programmabile (CD o MP3/WMA)	19
Ordine di riproduzione della cartella	19
Specificare la cartella da riprodurre	20
Commutare i contenuti della schermata	20

## 07 Riproduzione USB

Riprodurre dispositivi di memoria USB	21
Ripetizione di lettura	21
Riproduzione ad accesso casuale	21

Specificare la cartella da riprodurre	22
Commutare i contenuti della schermata	22
Riproduzione in un ordine desiderato (Riproduzione programmata)	22

## 08 Come usare il sintonizzatore

Ascoltare trasmissioni radio	23
Sintonizzazione	23
Come salvare le stazioni di preselezione	23
Per richiamare una stazione memorizzata	24
Scansione delle stazioni preselezionate	24
Per cancellare tutte le preselezioni memorizzate	24
Funzionamento di RDS (Radio Data System)	24
Un'introduzione al sistema RDS	24
Ricerca di programmi RDS	24
Informazioni fornite da RDS	25
Utilizzo della Memoria Automatica di Programma delle Stazioni (ASP)	25
Note per il funzionamento di RDS	25

## 09 Altri collegamenti

Connessione di componenti ausiliari	26
-------------------------------------	----

## 10 Riproduzione Audio Bluetooth® (solo X-SMC2)

Riproduzione con tecnologia wireless Bluetooth	27
Funzionamento del telecomando	27
Accoppiare all'unità (Registrazione iniziale)	27
Ascoltare la musica sull'unità con l'apparecchio abilitato a tecnologia Bluetooth	28
BT STANDBY	28
Avvertenza sulle onde radio	28
Campo di funzionamento	29
Onde radio riflesse	29
Precauzioni riguardanti i collegamenti fra prodotti supportati da questa unità	29

## 11 Informazioni aggiuntive

Risoluzione dei problemi	30
Dimensioni (Parte posteriore)	32
Dischi e formati riproducibili	33
I CD protetti dalla copia	33
Formati dei file audio supportati	33
Precauzioni d'uso	33
Quando si sposta questa unità	33
Non usare l'aggancio per spostare l'unità	33
Luogo di installazione	33
Non appoggiare oggetti su questa unità	34
La condensa	34
Pulizia del prodotto	34
Pulizia della lente	34
Come maneggiare i dischi	34
Archiviazione	34
Pulire i dischi	34
Dischi con forma particolare	35
Su iPod/iPhone/iPad	35
Su apt-X	35
Impostazioni di spegnimento automatico	35
Ritorno di tutte le impostazioni ai valori predefiniti	35
Specifiche	36

## Capitolo 1:

## Prima di cominciare

## Contenuto della confezione

Assicurarsi che i seguenti accessori siano nella scatola al momento dell'apertura.

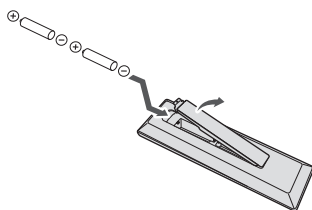
- Telecomando
- Cavo di alimentazione
- Adattatore AC
- Batterie AAA (R03) x 2
- Antenna FM a filo
- Supporto iPad
- Documento di garanzia
- Guida di avvio rapido
- Istruzioni per l'uso (CD-ROM)

## Nota

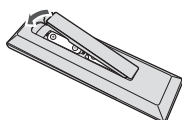
- CD-ROM: Non può essere riprodotto su questa unità.

## Inserimento delle batterie nel telecomando

## 1 Aprire il coperchio posteriore e caricare le batterie come qui di seguito.



## 2 Chiudere il coperchio posteriore.



Le batterie accluse a questa unità servono solo per verificare che il prodotto funzioni e possono non durare a lungo. Raccomandiamo di usare batterie alcaline, che durano di più.

## ⚠ ATTENZIONE

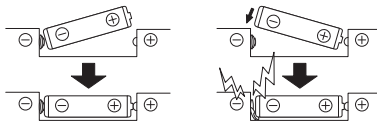
- Caricare le batterie facendo attenzione a non danneggiare le molle dei terminali ⊖ della batteria. Questo potrebbe causare una perdita delle pile o surriscaldamento.



Inserire la batteria allineando il polo ⊖ contro il terminale ⊖ del telecomando



Se una batteria spinge e piega il ⊖ terminale fuori forma, forse la batteria alcalina sta provocando un corto circuito



Il terminale ⊖ si è piegato e sfornato

- Non usare batterie diverse da quelle specificate. Inoltre, non usare insieme batterie vecchie e nuove.
- Nel caricare le batterie nel telecomando, fare attenzione ad orientarle correttamente seguendo le indicazioni di polarità (indicazioni ⊕ e ⊖).
- Non riscaldare le batterie, non smontarle e non gettarle in acqua o nel fuoco.
- Le batterie possono avere voltaggio diverso anche se hanno la stessa dimensione e forma. Non usare insieme batterie di tipo differente.
- Per evitare che perdano fluido, togliere le batterie se si pensa di non dover usare il telecomando per qualche tempo (un mese o più). Se il fluido dovesse fuoriuscire, pulire bene il vano delle batterie prima di inserire quelle nuove. Se una batteria dovesse perdere il fluido che contiene ed entrare in contatto con la pelle, lavarlo via bene con acqua abbondante.
- Se dovete smaltire vecchie pile, attenetevi alle leggi governative o ambientali e alle regole pubbliche in vigore nel vostro paese.

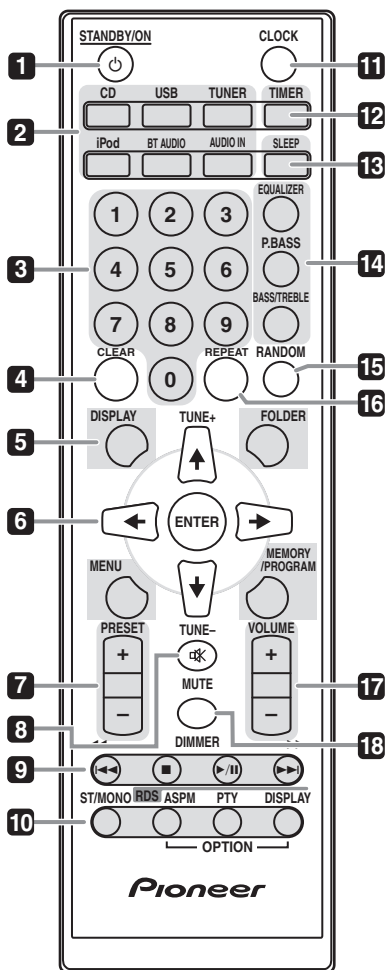
## • ATTENZIONE

Non usare né conservare le pile alla luce diretta del sole o in luoghi eccessivamente caldi, come all'interno di un'automobile o in prossimità di un calorifero. Le pile potrebbero perdere liquido, surriscaldarsi, esplodere o prendere fuoco. In tali condizioni, anche la durata e le prestazioni delle batterie potrebbero risultare ridotte.

## Capitolo 2:

## Nome delle parti e loro funzione

## Telecomando

**1** **STANDBY/ON**

Commuta l'unità tra stand-by e on (pagina 12).

**2** **Selettori di entrata**

Usarlo per selezionare la sorgente di entrata di questo apparecchio (pagine 16, 17, 21, 23, 26 e 27).

**3** **Tasti numerici (da 0 a 9)**

Usare per immettere il numero (pagina 18).

**4** **CLEAR**

Usare per annullare la riproduzione programmata (pagine 19 e 24).

**5** **Tasti di comando**  
**DISPLAY**

Premere per cambiare lo schermo per la riproduzione di canzoni da CD o USB (pagina 20).

**FOLDER**

Usare per selezionare la cartella del disco MP3/WMA o del dispositivo di memoria USB (pagine 19 e 22).

**MENU**

Usare per accedere all'menù.

**MEMORY/PROGRAM**

Usare per memorizzare o programmare il disco MP3/WMA (pagina 19).

**6** **(TUNE +/-), ENTER**

Usare per selezionare/commutare tra le impostazioni e le modalità di sistema e per confermare le azioni.

Si può usare **TUNE +/-** per trovare le frequenze radio (pagina 23).

**7** **PRESET +/-**

Utilizzare per scegliere le stazioni radio preselezionate (pagina 23).

**8** **MUTE**

Silenzia/ripristina l'audio (pagina 12).

**9** **Tasti di comando del playback**

Usare per regolare qualsiasi funzione dopo averla selezionata tramite i tasti di entrata in funzione (pagina 17).

### 10 Tasti di comando Tuner ST/MONO

Usare per commutare la modalità di suono tra stereo e mono (pagina 23).

#### RDS ASPM

Usare per cercare la memoria di programmi da una stazione RDS Auto (pagina 24).

#### RDS PTY

Consente di cercare tipi di programmi RDS (pagina 24).

#### RDS DISPLAY

Premere per cambiare la schermata RDS in modalità informazioni (pagina 24).

### 11 CLOCK

Usare per impostare l'orologio (pagina 12).

### 12 TIMER

Si usa per impostare la sveglia (pagina 13).

### 13 SLEEP

Vedi *Come utilizzare il timer di spegnimento* a pagina 14.

### 14 Tasti di comando del suono

Regolare la qualità del suono (pagina 13).

### 15 RANDOM

Rendere casuale l'ordine di playback delle piste da un CD, iPod o USB (pagine 18 e 21).

### 16 REPEAT

Premere per modificare le impostazioni di riproduzione ripetuta da CD, iPod o USB (pagine 18 e 21).

### 17 Tasti di comando Volume

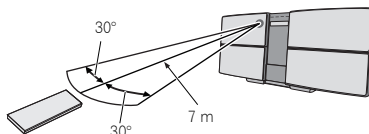
Usati per impostare il volume d'ascolto (pagina 12).

### 18 DIMMER

Rende oscuro o luminoso il display. Esistono quattro livelli di luminosità (pagina 12).

### Utilizzo del telecomando

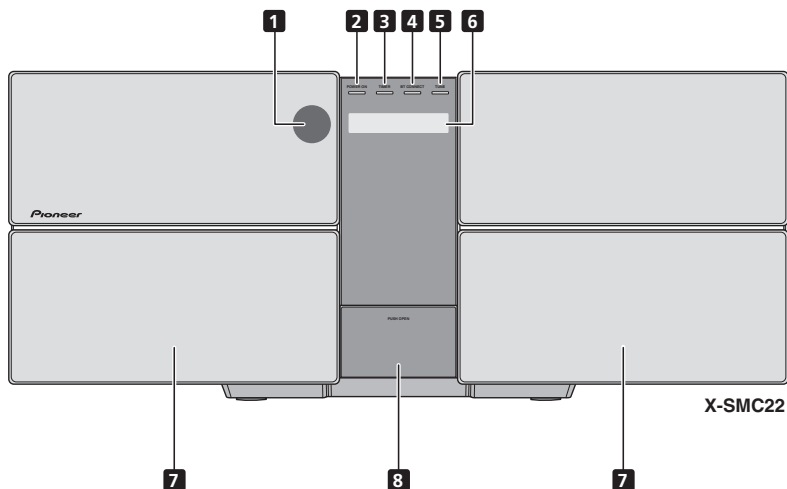
Il telecomando dispone di un raggio di circa 7 m con un angolo di circa 30° dal sensore remoto.



Usando il telecomando, tenere presente quanto segue:

- Verificare che tra il telecomando e il sensore per il controllo a distanza dell'unità non siano presenti ostacoli.
- Il funzionamento del telecomando può risultare scarsamente affidabile se la luce del sole o di una lampada fluorescente si riflette sul sensore del telecomando situato sull'unità.
- I telecomandi di dispositivi diversi possono interferire reciprocamente. Evitare l'utilizzo del telecomando per un'altra apparecchiatura posizionata vicino a quest'unità.
- Sostituire le batterie quando si nota una riduzione del raggio di azione del telecomando.

## Pannello anteriore

**1 Sensore remoto**

Riceve i segnali dal telecomando.

**2 Indicatore POWER ON**

Ad unità accesa, questo indicatore si accende.

**3 Indicatore TIMER**

Si illumina quando la corrente dell'unità è spenta, se sono attivate le impostazioni dell'orologio.

**4 BT CONNECT (X-SMC22)**

L'unità lampeggia durante la procedura di accoppiamento. L'unità smette di lampeggiare e resta con la luce fissa quando l'accoppiamento è terminato con successo (pagina 28).

**SLEEP (X-SMC11)**

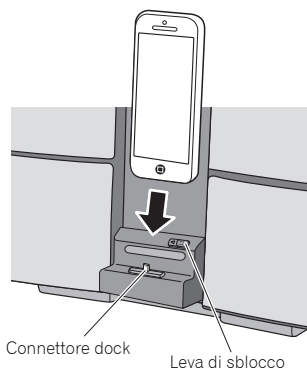
Si illumina quando si imposta il timer **SLEEP**.

**5 TUNE**

Si illumina quando riceve una stazione.

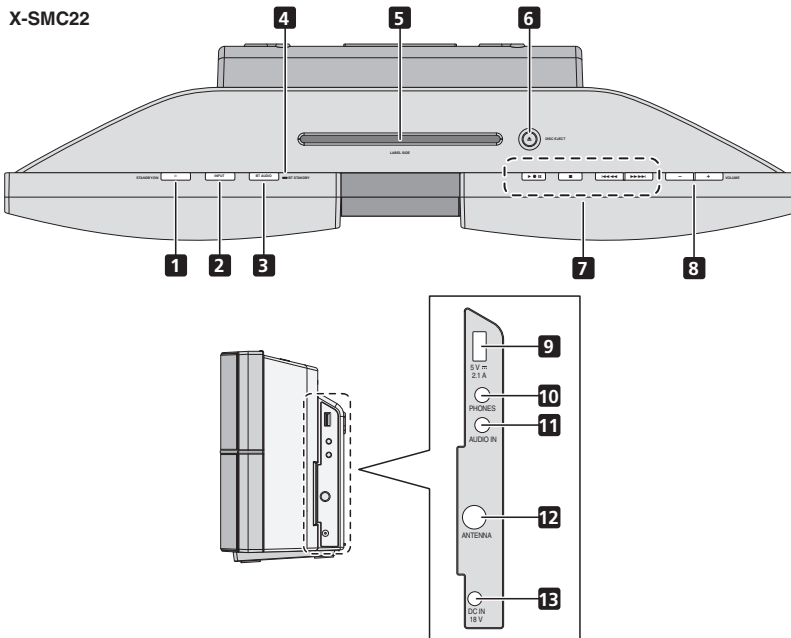
**6 Display principale****7 Altoparlante****8 Aggancio iPod/iPhone**

Per connettere l'iPod/iPhone, premere il pannello PUSH OPEN (pagina 15).





## Pannello superiore/pannello laterale



### 1 Tasto STANDBY/ON

Commuta l'unità tra stand-by e on (pagina 12).

### 2 Tasto INPUT

Seleziona la sorgente di entrata.

### 3 Tasto BT AUDIO (X-SMC22)

Usato per riprodurre musica da un apparecchio con la funzionalità *Bluetooth* (pagina 27).

### Tasto SLEEP (X-SMC11)

Vedi *Come utilizzare il timer di spegnimento* a pagina 14.

### 4 BT STANDBY (X-SMC22)

Commutare le impostazioni **BT STANDBY ON/OFF** premendo per 3 secondi il tasto **BT AUDIO**.

### 5 Feritoia disco

### 6 EJECT

Espellere il disco.

### 7 Tasti di comando del playback

Selezionare la pista o il file desiderato per la riproduzione. Arrestare il playback in corso. Arrestare o riprendere il playback dal punto in cui è stato messo in pausa.

### 8 VOLUME

Usati per impostare il volume d'ascolto (pagina 12).

### 9 USB

Usare per connettere la memoria di massa di un dispositivo USB o di un Apple iPod/iPhone/iPad come sorgente audio (pagine 16 e 21).

### 10 Spinotto Auricolari

Utilizzare per collegare le cuffie. Quando sono collegate le cuffie, non viene emesso alcun suono dagli altoparlanti (pagina 14).

### 11 Spinotto AUDIO IN

Usare per connettere una componente ausiliaria tramite un cavo stereo minijack (pagina 26).

### 12 Presa dell'antenna FM

Collegare qui l'antenna FM a filo in dotazione (pagina 10).

### 13 Terminale DC IN

Inserire l'adattatore AC in dotazione (pagina 10).

## Capitolo 3:

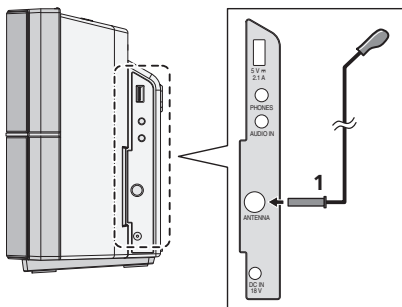
## Collegamenti

**⚠ ATTENZIONE**

- Assicurarsi di spegnere la corrente e togliere la spina del cavo di corrente dalla presa mentre si eseguono o modificano le connessioni.
- Connettere il cavo di corrente solo dopo aver completato tutte le connessioni tra gli apparecchi.

**Connettere l'antenna**

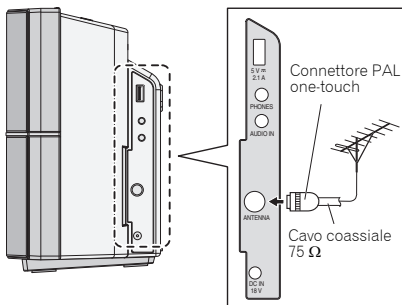
Connettere l'antenna FM a cavo come mostrato qui sotto. Per migliorare la ricezione e la qualità sonora, collegare le antenne esterne (vedi *Uso delle antenne esterne* sotto).

**1 Connettere il cavo dell'antenna FM alla presa dell'antenna FM.**

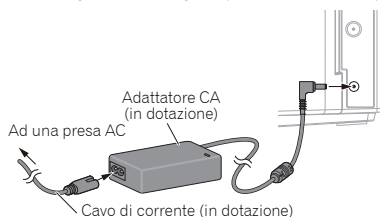
Per i migliori risultati, srotolare completamente il filo dell'antenna FM e fissarlo a una parete o al telaio di una porta. Non lasciare il filo allentato né arrotolato.

**Uso delle antenne esterne****Per migliorare la ricezione FM**

Utilizzare un connettore PAL (non fornito) per collegare un'antenna FM esterna.

**Collegamento alla presa di corrente**

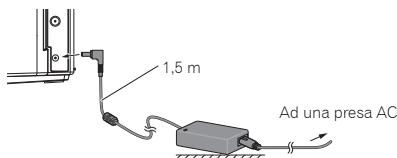
Finiti i collegamenti, collegare questa unità ad una presa AC.

**1 Inserire la spina dell'adattatore di corrente in dotazione nella presa DC IN sul lato dell'unità.****2 Inserire il cavo di corrente in dotazione nell'adattatore AC, poi inserire l'altra parte terminale in una presa AC.****⚠ ATTENZIONE**

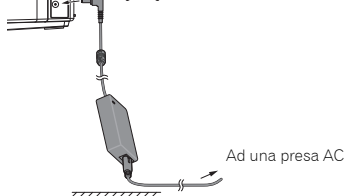
- Utilizzare solo ed esclusivamente il cavo di alimentazione fornito con questo apparecchio.
- Utilizzare il cavo di alimentazione fornito solo ed esclusivamente al fine descritto qui di seguito.
- La lunghezza del cavo dall'unità all'adattatore di corrente è di 1,5 m. Assicurarsi di usare l'adattatore di corrente in modo che non rimanga sospeso.



In contatto con il pavimento



Sospeso dal pavimento



## Appendere al muro per usarlo

### ⚠ ATTENZIONE

Se si appende alla parete questa unità, serrare bene le viti a muro (vendute separatamente) alla parete e assicurarsi che quest'ultima sia in grado di reggere in sicurezza l'apparecchio. Se il materiale o la robustezza della parete non fosse in grado di sopportarne il peso, l'apparecchio potrebbe cadere.

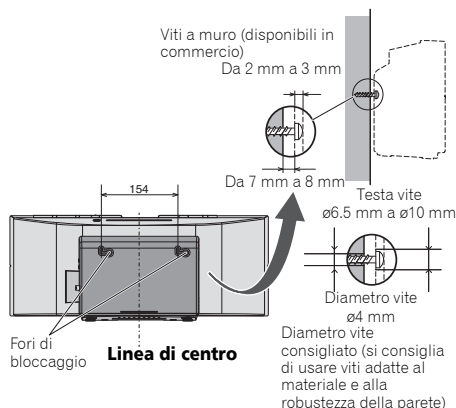
Non connettere iPad/iPad mini sull'aggancio. L'unità non è compatibile. Non connettere alcun apparecchio che non sia compatibile. Vedi a pagina 15 per i modelli compatibili o supportati.

L'iPad/iPad mini potrebbe cadere causando incidenti o rovesciarsi danneggiando l'apparecchio (specialmente intorno alla sezione del connettore).

Appendere l'unità alla parete solo dopo aver completato tutte le connessioni (compresi USB e cuffie). Prima di rifare le connessioni, togliere l'unità dalla parete. Una volta completate le connessioni, connettere il cavo di corrente alla presa di corrente, mentre si appende l'unità alla parete.

### 1 Serrare le viti a muro alla parete, inserendo viti della misura dell'attaccatura specificate a parte (154 mm).

Vedi a Dimensioni (Parte posteriore) a pagina 32.



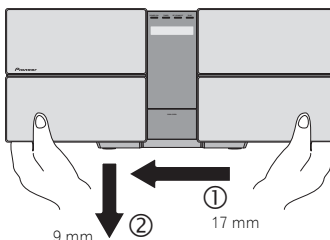
### 2 Inserire le viti a muro nei fori di bloccaggio.

#### 🔧 Nota

- Non togliere le mani dall'unità se non è ancora fissata bene e rischia di cadere. Procedere immediatamente con il passaggio 3.

### 3 Far scivolare a sinistra e spingere verso il basso.

Assicurarsi che l'unità sia fissata correttamente.



#### 🔧 Nota

- Per toglierla dalla parete, spostare l'unità nella direzione opposta a quella di montaggio. Spostare verso l'alto e farla scivolare a destra.
- Quando si appende l'apparecchio al muro, la sua probabilità di caduta dipende da come è stato appeso. Prendere le giuste precauzioni affinché non si verifichino incidenti.
- Scegliere un posto dove mettere/installare l'apparecchio che sia sufficientemente robusto da sopportarne il peso. Se non si conosce la robustezza della parete ecc., si consiglia di rivolgersi a un professionista.
- L'azienda non si assume alcuna responsabilità per gli incidenti o i danni derivanti da un'installazione/attaccatura inadatta, dall'uso incorretto, dalle modifiche e dai disastri naturali.
- Posizionare i cavi lungo il muro per evitare che qualcuno possa inciamparvi.
- Quando l'apparecchio è appeso al muro, prestare particolare attenzione affinché l'iPod/iPhone non cada.
- Non trattenere l'apparecchio afferrandolo per l'aggancio dell'iPod/iPhone.

## Capitolo 4:

# Come iniziare

## Per accendere l'apparecchio

Premere **STANDBY/ON** per attivare l'alimentazione.

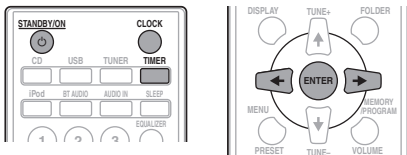
### Dopo l'uso:

Premere **STANDBY/ON** per inserire la modalità di corrente stand-by.

### Nota

- In modalità standby, se è stato connesso un iPod/iPhone/iPad, l'unità si commuta in modalità di carica.

## Impostazione dell'orologio



- 1 Premere **STANDBY/ON** per attivare l'alimentazione.
- 2 Premere **CLOCK** sul telecomando. Sul display principale appare "CLOCK".
- 3 Premere **ENTER**.
- 4 Usare **←/→** per selezionare il giorno, poi premere **ENTER**.
- 5 Usare **←/→** per selezionare l'ora, poi premere **ENTER**.
- 6 Usare **←/→** per selezionare il minuto, poi premere **ENTER**.
- 7 Premere **ENTER**.

### Per controllare il display dell'ora:

Premere **CLOCK**. Il display dell'ora appare per circa 10 secondi.

### Per regolare di nuovo l'orologio:

Eseguire la "Impostazione dell'orologio" dal passaggio 1.

### Nota

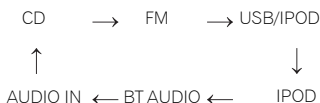
- Quando viene ripristinata l'alimentazione dopo che l'unità è ricollegata alla corrente o dopo un black-out, eseguire il ripristino dell'orologio.

## Comando generale

### Entrata

Se si preme **INPUT** sull'unità principale, la funzione attuale si commuterà in una modalità diversa. Premere **INPUT** ripetutamente per selezionare la funzione desiderata.

#### X-SMC22



#### X-SMC11



## Visualizzazione del comando luminosità

Premere **DIMMER** per scurire la luminosità dello schermo. Esistono quattro livelli di luminosità.

## Auto-impostazione volume

Se lo spegnete quando il volume dell'unità principale è impostato su 31 o di più, il volume parte a 30.

## Controllo di volume

Premere **VOLUME -/+** sull'apparecchio o premere **VOLUME +/-** sul telecomando per aumentare o diminuire il volume.

### ⚠ ATTENZIONE

- Il livello audio di una data impostazione del volume dipende dall'efficienza dei diffusori, dalla loro posizione e da svariati altri fattori. Si consiglia di evitare l'esposizione a livelli di volume elevati. Non alzare al massimo il volume all'accensione. Ascoltare la musica a livelli moderati. Una pressione sonora eccessiva proveniente dalle cuffie o dagli auricolari può causare la perdita dell'udito.

## Muting

Il volume viene momentaneamente silenziato se si preme, e si tiene premuto, il tasto **MUTE** sul telecomando. Premerlo di nuovo per ripristinare il volume.

## Comandi audio

### Equalizer

Se si preme **EQUALIZER**, si visualizzeranno le impostazioni della modalità corrente. Per selezionare una modalità diversa, premere **EQUALIZER** ripetutamente finché non appare la modalità di suono desiderata.

→ FLAT	Un suono piatto e basico.
↓	
ACTIVE	Un suono potente che enfatizza i toni alti e bassi.
↓	
DIALOGUE	Un suono che permette di sentire più facilmente la radio e i suoni vocali.
↓	
NIGHT	Un suono che può essere apprezzato di notte, anche con un volume basso.
↓	
WALL	Se si posiziona sulla parete, regolare i modo da migliorare la larghezza di banda.
↓	
COMP	La qualità della musica migliorerà, se vengono riprodotti file audio-compresi del tipo MP3.

### P.BASS control

Quando la corrente viene accesa la prima volta, l'unità si attiva in modalità **P.BASS** che pone in rilievo le frequenze basse. Per annullare la modalità **P.BASS**, premere **P.BASS** sul telecomando.

### Pulsante bass/treble

Premere **BASS/TREBLE**, poi premere **↑/↓/←/→** per regolare i bassi o gli acuti.

#### Nota

- **EQUALIZER** e **P.BASS** non possono funzionare simultaneamente. Tra le due funzioni, quella selezionata per ultima sarà quella funzionante.
- **BASS/TREBLE** può funzionare contemporaneamente a **EQUALIZER** o **P.BASS**.

**Se si seleziona una delle due funzioni qui sopra, quella che non è stata selezionata verrà visualizzata come segue.**

**1** Se l'impostazione di **P.BASS (ON/OFF)** viene cambiata.

- **EQUALIZER**: FLAT

**2** Se l'impostazione di **EQUALIZER** viene cambiata.

- **P.BASS**: OFF

## Impostazione della sveglia

Usato per cambiare le impostazioni esistenti dell'orologio o per impostarne di nuove.

**1** Premere **⏻ STANDBY/ON** per attivare l'alimentazione.

**2** Premere **TIMER**.

**3** Usare **←/→** per selezionare "ONCE" o "DAILY", poi premere **ENTER**.

**ONCE** – Funziona una volta sola nell'orario preimpostato.

**DAILY** – Funziona all'orario preimpostato nel giorno preimpostato.

**4** Usare **←/→** per selezionare "TIMER SET", poi premere **ENTER**.

**5** Usare **←/→** per selezionare la sorgente di playback del timer, poi premere **ENTER**.

- **CD, FM, USB/IPOD, IPOD, BT AUDIO (X-SMC22)** e **AUDIO IN** possono essere selezionati come sorgente di playback.

**6** Usare **←/→** per selezionare il giorno del timer, poi premere **ENTER**.

**7** Usare **←/→** per selezionare l'ora, poi premere **ENTER**.

**8** Usare **←/→** per selezionare il minuto, poi premere **ENTER**.

- Impostare l'orario finale come ai precedenti punti 7 e 8.

**9** Regolare il volume premendo **VOLUME +/-**, e poi premere **ENTER**.

**10** Premere **⏻ STANDBY/ON** per inserire la modalità di corrente stand-by.

- L'indicatore del **TIMER** si illumina.

## Regolare la sveglia

Un'impostazione esistente dell'orologio può essere riutilizzata.

- 1 Seguire i passaggi da 1 a 3 in "Impostare l'orologio sveglia".
- 2 Premere  $\leftarrow/\rightarrow$  per selezionare "TIMER ON", quindi premere ENTER.

## Annullare la sveglia

Disattivare le impostazioni dell'orologio.

- 1 Seguire i passaggi da 1 a 3 in "Impostare l'orologio sveglia".
- 2 Premere  $\leftarrow/\rightarrow$  per selezionare "TIMER OFF", quindi premere ENTER.

## Uso della sveglia

- 1 Premere  $\odot$  STANDBY/ON per disattivare l'alimentazione.
- 2 All'ora di sveglia, questa unità si accende automaticamente e riproduce il segnale dell'ingresso scelto.

### Nota

- Se nell'orario di sveglia non è connesso all'unità alcun iPod/iPhone/iPad o non è stato inserito un disco, l'unità si accenderà ma non riprodurrà la pista.
- Alcuni dischi potrebbero non essere riprodotti automaticamente all'ora della sveglia.
- Quando si imposta l'orologio con almeno un minuto tra l'orario di avvio e quello di arresto.

## Come utilizzare il timer di spegnimento

Il timer di spegnimento spegne l'unità dopo un periodo determinato, in modo che ci si possa addormentare senza preoccupazioni.

- 1 Premere SLEEP più volte per scegliere un'ora di spegnimento.

Scegliere tra 10 min, 20 min, 30 min, 60 min, 90 min, 120 min, 150 min, 180 min o OFF. Il nuovo valore impostato viene visualizzato per 3 secondi e quindi l'impostazione è completa.

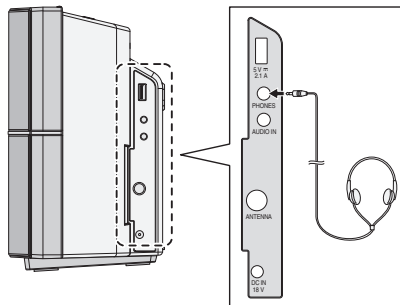
### Nota

- Il timer di spegnimento può essere impostato premendo SLEEP mentre viene visualizzato il tempo rimanente.

## Usare le cuffie

Connettere lo spinotto delle cuffie al terminale PHONES.

Se le cuffie sono collegate, non viene emesso alcun suono dagli altoparlanti.



- Non mettere il volume al massimo durante l'accensione ed ascoltare la musica a livelli moderati. Una pressione sonora eccessiva proveniente dalle cuffie o dagli auricolari può causare la perdita dell'udito.
- Prima di inserire o disinserire la cuffia, diminuire il volume.
- Usare una cuffia con una spina da 3,5 mm di diametro e con un'impedenza da 16 ohm a 50 ohm. L'impedenza raccomandata è di 32 ohm.

## Capitolo 5:

# Il playback di iPod/iPhone/iPad

Semplicemente collegando un iPod/iPhone/iPad a questa unità potrete riprodurre audio di alta qualità con l'iPod/iPhone/iPad. Le impostazioni musicali per iPod/iPhone/iPad possono essere eseguite da questa unità o dallo stesso iPod/iPhone/iPad.

### Assicurarsi che i modelli iPod/iPhone/iPad siano supportati

Gli iPod/iPhone/iPad utilizzabili con questa unità sono elencati di seguito.

iPod/iPhone/iPad	Connettore di aggancio (Connettore Lightning)	Terminale USB
iPhone 5	✓	✓
iPhone 4S	—	✓
iPhone 4	—	✓
iPhone 3GS	—	✓
iPhone 3G	—	✓
iPhone	—	✓
iPad mini	—	✓
iPad (3/4/G)	—	✓
iPad 2	—	✓
iPod nano 7G	✓	✓
iPod nano (3/4/5/6G)	—	✓
iPod touch 5G	✓	✓
iPod touch (1/2/3/4G)	—	✓

### ⚠ ATTENZIONE

**Non connettere iPad/iPad mini sull'aggancio. L'unità non è compatibile. Non connettere alcun apparecchio che non sia compatibile. L'iPad/iPad mini potrebbe cadere causando incidenti o rovesciarsi danneggiando l'apparecchio (specialmente intorno alla sezione del connettore).**

### 📝 Nota

- Pioneer non garantisce che modelli di iPod/iPhone/iPad diversi da quelli specificati possano venire usati.
- Alcune funzioni possono non essere disponibili con certi modelli o certe versioni del software.
- Gli iPod/iPhone/iPad devono venire usati per la riproduzione di materiale non protetto da diritti d'autore o che l'utente è autorizzato a riprodurre.
- Le caratteristiche come l'equalizzatore non possono venire controllate usando questo sistema, e raccomandiamo quindi di spegnerlo prima dei collegamenti.

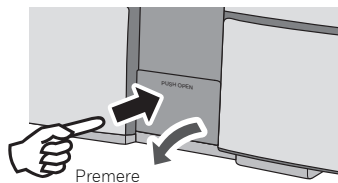
- Pioneer non può accettare alcuna responsabilità in alcun caso per perdite dirette o indirette derivanti da inconvenienti o perdite di materiale registrato dovute ad un guasto di un iPod/iPhone/iPad.
- Per istruzioni dettagliate sull'utilizzo dell'iPod/iPhone/iPad, consultare il manuale fornito con l'iPod/iPhone/iPad stesso.
- Questo ricevitore è stato sviluppato e testato per le versioni software dell'iPod/iPhone/iPad indicate sul sito web di Pioneer (<http://pioneer.jp/homeav/support/ios/eu/>).
- Installare versioni software diverse da quelle indicate dal sito web di Pioneer sul vostro iPod/iPhone/iPad potrebbe essere incompatibile con questo sistema.
- Questa unità non può essere usata per registrare CD, trasmissioni radio o altro materiale da un iPod/iPhone/iPad.

## Connettere l'iPod/iPhone

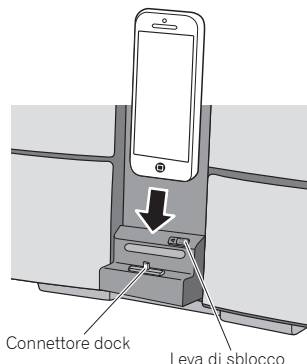
### 🔔 Importante

- Se si usa un rivestimento protettivo disponibile in commercio per iPod/iPhone, si potrebbe non essere in grado di connettere l'iPod/iPhone al connettore di aggancio.

### 1 Premere il pannello PUSH OPEN.



### 2 Connettere l'iPod/iPhone.



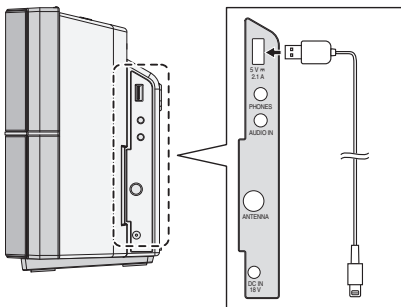
## Chiudere l'aggancio iPod/iPhone

- Per chiudere l'aggancio, far scivolare una volta la leva di sblocco verso sinistra. Questo sbloccherà il blocco sull'aggancio, e lo farà ritornare nella posizione originale.

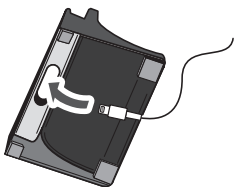


## Connettere iPod/iPhone/iPad usando il supporto iPad in dotazione

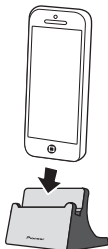
- 1 Connettere il cavo dell'iPod/iPhone/iPad al terminale USB sulla parte laterale dell'apparecchio.



- 2 Far passare il cavo di iPod/iPhone/iPad attraverso la parte inferiore del supporto e connetterlo a iPod/iPhone/iPad.



- 3 Posizionare iPod/iPhone/iPad sul supporto.



## Riprodurre da iPod/iPhone/iPad

### 1 Connettere l'iPod/iPhone/iPad.

- Se si connette l'iPod/iPhone/iPad mentre l'unità è accesa, non si avvierà il playback dell'iPod/iPhone/iPad.

### 2 Premere iPod o USB come sorgente in entrata.

Si visualizzerà "IPOD" o "USB/IPOD" sulla schermata principale.

- I comandi disponibili per iPod/iPhone/iPad dall'unità sono ► II ◀◀ ◀◀ ►► ►►.
- Nel caso seguente operare l'iPod/iPhone/iPad direttamente:
  - Ricerca di un file col nome dell'artista o genere musicale.
  - Riprodurre in modalità ripetuta o in modalità casuale.

### ⚠ ATTENZIONE

- Se il proprio iPod/iPhone/iPad è collegato a quest'unità e volete controllarlo direttamente con i suoi comandi, ricordarsi di tenerlo fermo con la mano per evitare problemi dovuti a una scarsa stabilità.

### 🔧 Nota

- Per istruzioni dettagliate sull'utilizzo dell'iPod/iPhone/iPad, consultare il manuale fornito con l'iPod/iPhone/iPad stesso.
- La ricarica di un iPod/iPhone/iPad avviene ogni volta che esso è collegato a questa unità. (Questa funzione è supportata anche in modalità standby).
- Se si commuta l'entrata da iPod su un'altra funzione, il playback da iPod/iPhone/iPad si arresta temporaneamente.

### 🌐 Importante

Se questa unità non fosse in grado di riprodurre con l'iPod/iPhone/iPad, eseguire i seguenti controlli di diagnostica:

- Controllare se il proprio iPod/iPhone/iPad è supportato da questa unità.
- Ricollegare l'iPod/iPhone/iPad a questa unità. Se ancora non funzionasse, cercare di ripristinare l'iPod/iPhone/iPad.
- Controllare che il software di iPod/iPhone/iPad sia supportato dall'unità.

Se non si riesce a far funzionare l'iPod/iPhone/iPad, controllare le seguenti voci:

- L'iPod/iPhone/iPad è stato connesso correttamente? Ricollegare l'iPod/iPhone/iPad a questa unità.
- Vi è stato un arresto improvviso dell'iPod/iPhone/iPad? Provare a reinizializzare l'iPod/iPhone/iPad e a ricollegarlo a questa unità.



## Capitolo 6:

# Riproduzione di dischi

Questo sistema può eseguire riproduzioni di CD standard, CD-R/RW nel formato CD e CD-R/RW con file MP3 o WMA, ma non può registrare su di essi. La riproduzione di alcuni dischi-CD-R e CD-RW potrebbe non essere possibile a causa delle condizioni del disco o dell'apparecchiatura usata per la registrazione.

### MP3:

MP3 è una forma di compressione. È l'acronimo per MPEG Audio Layer 3. MP3 è un tipo di codice audio che è processato ad elevata compressione rispetto alla sorgente audio originale con un trascurabile deterioramento della qualità del suono.

- Questo sistema supporta MPEG-1/2 Audio Layer 3 (Tassi di campionamento: da 8 kHz a 48 kHz; Tassi Bit: da 32 kbps a 320 kbps).
- Durante la riproduzione di file VBR, il contatore del tempo nel display potrebbe essere diverso dal tempo di riproduzione reale.

### WMA:

I file WMA (Windows Media Audio) sono file in formato Advanced System Format che comprende i file audio quando compressi con codificatore Windows Media Audio. Il WMA è stato sviluppato da Microsoft come formato audio per Windows Media Player.

- Questo sistema supporta WMA (Tassi di campionamento: 32 kHz/44,1 kHz/48 kHz; Tassi Bit: da 64 kbps a 320 kbps).
- Durante la riproduzione di file VBR, il contatore del tempo nel display potrebbe essere diverso dal tempo di riproduzione reale.

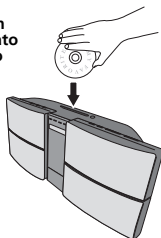
## Riproduzione di dischi o file

**1** Premere **⏻** STANDBY/ON per attivare l'alimentazione.

**2** Premere **CD** sul telecomando o **INPUT** ripetutamente sull'unità principale per selezionare l'entrata CD.

**3** Caricare un disco nell'unità.

Caricare un disco col lato etichettato rivolto in avanti.



- Tenere il disco come mostrato nella figura, inserire nel centro della fessura di entrata del disco e spingerlo dolcemente dall'alto.
- Il disco viene quindi ritirato automaticamente nell'unità.

**4** Premere **▶||** per avviare la riproduzione.

Dopo che l'ultima traccia è stata riprodotta, l'unità si arresterà automaticamente.

### ⚠ ATTENZIONE

- Non inserire due o più dischi alla volta nel vassoio.
- Non riprodurre dischi di forma speciale (cuore, ottagono, ecc.). Potrebbe causare guasti.
- Se il disco non viene caricato in modo completo, non spingerlo a forza. Toglietelo dalla fessura e provare a ricaricarlo. Tentando di caricarlo a forza si possono causare danni e funzionamenti errati.
- Non toccare la superficie registrata del disco, dato che questo potrebbe poi non venire riprodotto correttamente se porta delle impronte o altra sporcizia.
- I dischi da 8 cm non possono venire riprodotti. Inoltre, non usare adattatori per CD da 8 cm per tentare di riprodurli, dato che così facendo si possono causare guasti.
- Non inserire acqua o qualsiasi altro oggetto estraneo nel vassoio dischi. Potrebbe causare guasti.

### 📖 Nota

- A causa della struttura delle informazioni del disco, la lettura di un disco MP3/WMA richiede più tempo di quella di un normale CD (da 20 a 90 secondi circa).
- Quando si raggiunge l'inizio della prima pista durante l'indietro veloce, l'unità entra in modalità playback (solo per CD).
- Se durante il funzionamento del lettore CD si verificano interferenze con la ricezione TV o radio, allontanare l'apparecchio dal televisore o dalla radio.

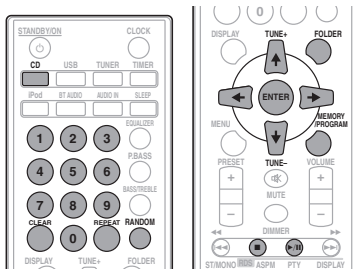
### ⚙ Suggestimento

- Se non si eseguono operazioni in modalità CD e il file audio non viene riprodotto per più di 20 minuti, la corrente si spegnerà automaticamente.
- Lo spegnimento automatico può essere commutato su **ON/OFF** (page 35).

## Varie funzioni del disco

Funzione	Apparecchio principale	Telecomando	Funzionamento
Riproduzione			Premere mentre l'apparecchio è in modalità di arresto.
Arresto			Premere la modalità playback.
Pausa			Premere la modalità playback. Premere <b>▶  </b> per ripristinare il playback dal punto di pausa.
Brano successivo/precedente			Premere mentre l'apparecchio è in modalità di riproduzione o di arresto. Se si preme il tasto in modalità stop, poi si deve premere il tasto <b>▶  </b> per avviare la pista desiderata.
Avanzamento riavvolgimento/rapido			Premere e tenere premuto mentre l'apparecchio è in modalità di riproduzione. Rilasciare il pulsante per riprendere la riproduzione.

## Riproduzione d'avanguardia di un CD o disco MP3/WMA



### Ricerca diretta di un brano

Usando i tasti Numerici, le piste desiderate sul disco in funzione possono essere riprodotte.

**Usate i tasti Numerici sul telecomando per selezionare la pista desiderata mentre state riproducendo il disco selezionato.**



#### Nota

- Non è possibile selezionare un numero di brano superiore al numero di brani sul disco.

### Per fermare la riproduzione:

Premere **■**.

### Ripetizione di lettura

La funzione di ripetizione della riproduzione permette di eseguire la lettura continua di un brano, di tutti i brani o di una sequenza programmata.

#### Per ripetere un brano:

Premere **REPEAT** ripetutamente finché non appare "RPT ONE". Premere **ENTER**.

#### Ripetizione di tutti i brani:

Premere **REPEAT** ripetutamente finché non appare "RPT ALL". Premere **ENTER**.

#### Per riascoltare i brani desiderati:

Eseguire i passaggi da 1 a 5 nella sezione "Riproduzione programmabile (CD o MP3/WMA)" della pagina seguente e poi premere **REPEAT** ripetutamente finché non appare "RPT ALL". Premere **ENTER**.

#### Per cancellare la ripetizione di lettura:

Premere **REPEAT** ripetutamente finché non appare "RPT OFF". Premere **ENTER**.



#### Nota

- Dopo aver eseguito la lettura ripetuta, assicurarsi di premere **■**. Altrimenti il disco continuerebbe a riprodursi.
- Durante la riproduzione ripetuta, non è possibile usare la funzione casuale.
- Se si imposta la riproduzione casuale durante la riproduzione ripetuta, quest'ultima verrà annullata.

### Riproduzione ad accesso casuale

È possibile riprodurre automaticamente i brani di un disco secondo un ordine casuale.

#### Per la riproduzione ad accesso casuale di tutti i brani:

Premere **RANDOM** ripetutamente finché non appare "RDM ON". Premere **ENTER**.

#### Per cancellare la lettura casuale:

Premere **RANDOM** ripetutamente finché non appare "RDM OFF". Premere **ENTER**.



#### Nota

- La funzione di lettura casuale permette la selezione e la lettura automatica dei brani. (Non sarà possibile selezionare l'ordine delle piste).
- Durante la riproduzione casuale, non è possibile usare la riproduzione ripetuta.
- Se si imposta la riproduzione ripetuta durante la riproduzione casuale, quest'ultima verrà annullata.

## Riproduzione programmabile (CD o MP3/WMA)

Si possono scegliere fino a 32 selezioni da riprodurre nell'ordine preferito.

- In modalità di arresto, premere MEMORY/PROGRAM sul telecomando per immettere la modalità di salvataggio programmazione.**
- Premere  $\lll$   $\ggg$  o i tasti Numerici sul telecomando per selezionare le piste desiderate.**
- Premere ENTER per salvare il numero di cartella e di pista.**
- Ripetere i punti 2 a 3 per altre i cartelle/brani. Si possono programmare fino a 32 brani.**
  - Per controllare le piste programmate, premere **MEMORY/PROGRAM**.
  - Se si commette un errore, le piste programmate possono essere annullate premendo **CLEAR**.
- Premere  $\blacktriangleright$  II per avviare la riproduzione.**

### Per aggiungere brani al programma:

Per annullare la riproduzione programmata, premere  $\blacksquare$  due volte sul telecomando. Sul display verrà visualizzato "PRG CLR" e tutti i contenuti programmati verranno cancellati.

### Aggiungere piste al programma:

Premere **MEMORY/PROGRAM**. Poi seguire le fasi 2 a 3 per aggiungere piste.

#### Nota

- Quando un disco viene espulso, non viene cancellato nulla di quanto programmato.
- Premendo  $\odot$  **STANDBY/ON** per immettere la modalità di standby o per cambiare la funzione **CD** con un'altra, le selezioni programmate saranno cancellate.
- Durante le operazioni di programmazione, la riproduzione casuale non è possibile.
- Se si imposta la riproduzione casuale durante la riproduzione programmata, quest'ultima verrà annullata.

## Ordine di riproduzione della cartella

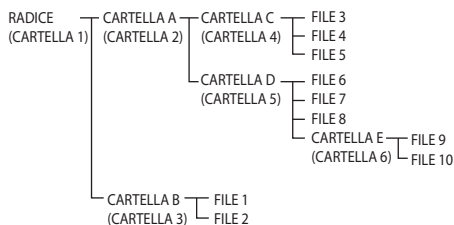
Se i file MP3/WMA sono registrati in varie cartelle, si crea automaticamente un numero per ciascuna cartella.

Queste cartelle possono essere selezionate da **FOLDER** sul telecomando. Se all'interno della cartella selezionata non vi è alcun formato di file supportato, questa cartella viene saltata e viene selezionata la successiva.

Esempio: Come sono assegnati i numeri di cartella, se i file di formato MP3/WMA vengono registrati come mostrato qui sotto.

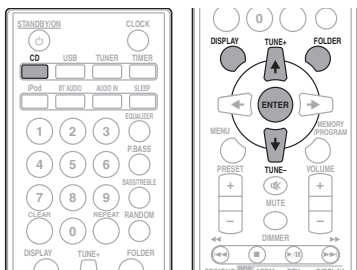
- La cartella RADICE viene impostata come CARTELLA 1.**
- Come per le cartelle contenute nella CARTELLA RADICE (CARTELLA A e CARTELLA D), la cartella che viene registrata per prima sul disco sarà impostata come CARTELLA 2 e CARTELLA 3.**
- Come per le cartelle contenute nella CARTELLA A (CARTELLA C e CARTELLA D), la cartella che viene registrata per prima sul disco sarà impostata come CARTELLA 4 e CARTELLA 5.**
- La CARTELLA E che si trova all'interno della CARTELLA D sarà impostata come CARTELLA 6.**

- Le informazioni registrate sul disco riguardanti l'ordine di cartella e di file dipendono dal software di scrittura. Questo apparecchio potrebbe non riprodurre i file secondo l'ordine di riproduzione previsto.
- Da un disco con file MP3/WMA si possono leggere fino a 255 cartelle e 999 file (compresi quelli irriproducibili).
- Il numero massimo permesso di cartelle, compresa la cartella **ROOT**, è 255.



## Specificare la cartella da riprodurre

Per specificare la cartella da riprodurre, eseguire i seguenti passaggi.



**1 Premere CD e caricare un disco MP3/WMA.**

**2 Premere FOLDER e premere ↑/↓ per selezionare la cartella di playback desiderata.**

**3 Premere ENTER.**

Il playback si avvierà dalla prima canzone della cartella selezionata.

- Anche se viene arrestato, è possibile premere ↑/↓ per selezionare una cartella.

## Commutare i contenuti della schermata

### 1 Premere DISPLAY.

Se i nomi di titolo, artista e album sono stati scritti sul file, questa informazione sarà visualizzata. (L'unità può visualizzare solo caratteri alfanumerici. I caratteri non alfanumerici vengono visualizzati come "\*\*".)

Numero di pista, schermata → Schermata di titolo/  
orario di playback artista/album

↑ Schermata tipo di file ← Schermata del numero  
di cartella/pista ↓

### Nota

- I file con "file WMA protetti da copyright" o "file non supportati" non possono essere riprodotti. In questo caso, i file saranno saltati automaticamente.
- In alcuni casi non vengono visualizzate le informazioni.
- La visualizzazione di titolo, artista e nome dell'album è supportata solo per file MP3.

## Capitolo 7:

## Riproduzione USB

## Riprodurre dispositivi di memoria USB

È possibile ascoltare audio a due canali usando l'interfaccia USB sulla parte laterale di questo apparecchio.

- Pioneer non garantisce che tutti i file registrati su qualsiasi dispositivo di memoria USB vengano letti o che la corrente venga fornita al dispositivo di memoria USB. Tenere anche presente che Pioneer non si assumerà alcuna responsabilità per perdite di file da dispositivi di memoria di massa USB causate da questa unità.

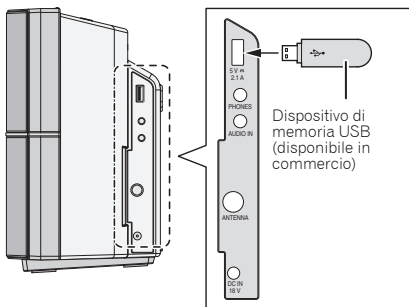
## 1 Premere USB come sorgente in entrata.

Sul display principale appare "USB/IPOD".

## 2 Connettere il dispositivo di memoria USB.

Le cartelle/file salvati sul dispositivo di memoria USB connesso appariranno automaticamente sullo schermo principale.

- Questa unità non supporta hub USB.
- Se si è connesso un iPod/iPhone/iPad all'unità, quest'ultima lo caricherà automaticamente.



Dispositivo di memoria USB (disponibile in commercio)

## 3 Quando il riconoscimento è stato completato, premere ►II per avviare il playback.

- Se si cambia con una diversa sorgente in entrata, prima di eseguire il cambiamento, arrestare il playback della memoria USB.

## 4 Disconnettere il dispositivo di memoria USB dal terminale USB.

Spegnere la corrente prima di rimuovere il dispositivo di memoria USB.

## Nota

- Può essere usato un drive flash USB che supporti USB 2.0.
- Questa unità può non riconoscere un dispositivo di memoria di massa USB, riprodurne i file ed alimentarlo. Per maggiori dettagli, vedi *Quando si collega un dispositivo di memoria di massa USB* a pagina 31.
- Se un dispositivo di memoria USB non viene riprodotto e non vengono eseguite operazioni per più di 20 minuti, l'unità si spegne automaticamente.
- Lo spegnimento automatico può essere commutato su **ON/OFF** (page 35).

## Ripetizione di lettura

La funzione di ripetizione della riproduzione permette di eseguire la lettura continua di un brano, di tutti i brani o di una sequenza programmata.

## Per ripetere un brano:

Premere **REPEAT** ripetutamente finché non appare "RPT ONE". Premere **ENTER**.

## Ripetizione di tutti i brani:

Premere **REPEAT** ripetutamente finché non appare "RPT ALL". Premere **ENTER**.

## Per riascoltare i brani desiderati:

Eseguire i passaggi da 1 a 5 nella sezione "Riproduzione programmabile (CD o MP3/WMA)" della pagina seguente e poi premere **REPEAT** ripetutamente finché non appare "RPT ALL". Premere **ENTER**.

## Per cancellare la ripetizione di lettura:

Premere **REPEAT** ripetutamente finché non appare "RPT OFF". Premere **ENTER**.

## Nota

- Dopo aver eseguito la lettura ripetuta, assicurarsi di premere ■. Altrimenti, il file del dispositivo di memoria USB si riprodurrà continuamente.
- Durante la riproduzione ripetuta, non è possibile la usare la funzione casuale.
- Se si imposta la riproduzione casuale durante la riproduzione ripetuta, quest'ultima verrà annullata.

## Riproduzione ad accesso casuale

Il file sul dispositivo di memoria USB può essere riprodotto automaticamente in ordine casuale.

### Per la riproduzione ad accesso casuale di tutti i brani:

Premere **RANDOM** ripetutamente finché non appare "RDM ON". Premere **ENTER**.

### Per cancellare la lettura casuale:

Premere **RANDOM** ripetutamente finché non appare "RDM OFF". Premere **ENTER**.



#### Nota

- La funzione di lettura casuale permette la selezione e la lettura automatica dei brani. (Non sarà possibile selezionare l'ordine delle piste).
- Durante la riproduzione casuale, non è possibile usare la riproduzione ripetuta.
- Se si imposta la riproduzione ripetuta durante la riproduzione casuale, quest'ultima verrà annullata.

### Specificare la cartella da riprodurre

Per specificare la cartella da riprodurre, eseguire i seguenti passaggi.

**1 Premere USB e connettere il dispositivo di memoria USB.**

**2 Premere FOLDER e premere ↑/↓ per selezionare la cartella di playback desiderata.**

**3 Premere ENTER.**

Il playback si avvierà dalla prima canzone della cartella selezionata.

- Anche se viene arrestato, è possibile premere ↑/↓ per selezionare una cartella.

### Commutare i contenuti della schermata

L'unità può visualizzare le informazioni registrate sul dispositivo di memoria USB. Per maggiori dettagli, vedi *Commutare i contenuti della schermata* a pagina 20.

## Riproduzione in un ordine desiderato (Riproduzione programmata)

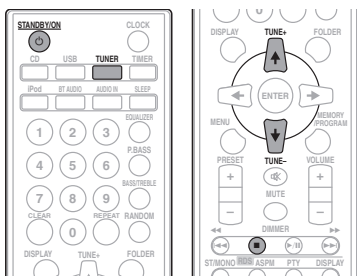
L'unità può riprodurre cartelle archiviate su un dispositivo di memoria USB nell'ordine desiderato. Per maggiori dettagli, vedi *Riproduzione programmabile (CD o MP3/WMA)* a pagina 19.

Capitolo 8:

# Come usare il sintonizzatore

## Ascoltare trasmissioni radio

I seguenti passaggi mostrano come sintonizzarsi su una trasmissione radio FM usando la (ricerca) automatica e il (passaggio) manuale per sintonizzarsi. Se si è sintonizzati su una stazione, è possibile memorizzarne la frequenza per tornarci in un secondo tempo. Vedi *Come salvare le stazioni di preselezione* sotto qui sotto per maggiori informazioni su come farlo.



## Sintonizzazione

- 1 Premere **STANDBY/ON** per attivare l'alimentazione.
- 2 Premere **TUNER**.
- 3 Premere **TUNE +/-** sul telecomando per sintonizzare la stazione desiderata.

### Sintonizzazione automatica:

Premendo e tenendo premuto **TUNE +/-**, la scansione si avvierà automaticamente e il sintonizzatore si fermerà sulla prima stazione di trasmissione ricevibile.

### Sintonizzazione manuale:

Premere ripetutamente **TUNE +/-** per sintonizzarsi sulla stazione desiderata.

### Nota

- Quando si verifica un'interferenza radio, la sintonizzazione automatica si ferma in quel punto.
- La sintonizzazione automatica salterà le stazioni con segnale debole.
- Per fermare la sintonizzazione automatica, premere **■**.
- Quando si sintonizza su una stazione RDS (Radio Data System), innanzitutto si visualizzerà la frequenza. Infine, il nome della stazione apparirà.

- Si può ottenere una sintonizzazione completamente automatica per le stazioni RDS, usando la modalità Auto Station Program Memory (ASPM), vedi pagina 25.

### Per la ricezione di una trasmissione FM stereo:

- Premere **ST/MONO** per selezionare la modalità stereo e si visualizzerà "AUTO".

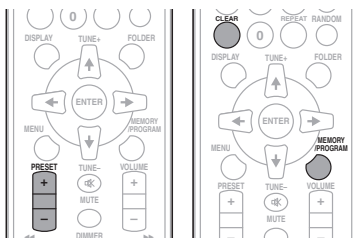
### Come migliorare una cattiva ricezione in FM:

#### 1 Premere ripetutamente **ST/MONO** per selezionare **MONO**.

Questo commuterà il sintonizzatore da stereo a mono e generalmente la ricezione migliora.

### Come salvare le stazioni di preselezione

Se si ascolta spesso una particolare stazione radio, è comodo memorizzare la frequenza della stessa per un facile richiamo ogni qualvolta si desidera ascoltare la stazione in questione (Preimpostare la sintonizzazione). Questo serve per evitare ogni volta la sintonizzazione manuale. Questo apparecchio può memorizzare un massimo di 30 stazioni.



#### 1 Sintonizzare la stazione da memorizzare.

Vedi *Sintonizzazione* per ulteriori informazioni al riguardo.

#### 2 Premere **MEMORY/PROGRAM**.

Il numero preimpostato lampeggerà.

#### 3 Premere **PRESET +/-** per selezionare il numero di canale preimpostato.

#### 4 Premere **MEMORY/PROGRAM** per salvare in memoria questa stazione.

Se il numero preimpostato ha cambiato da lampeggiante a illuminato, prima che la stazione sia memorizzata, ripetere le operazioni dal passaggio 2.

- Ripetere il procedimento dei punti 1 a 4 per impostare altre stazioni, oppure per cambiare una stazione preselezionata. Quando viene memorizzata una nuova stazione, la stazione memorizzata precedentemente per quel numero di canale preselezionato sarà cancellata.

**Nota**

- La funzione backup protegge le stazioni memorizzate per alcune ore in caso di caduta di corrente o disconnessione del AC.

**Per richiamare una stazione memorizzata**

**1 Premere PRESET +/- per selezionare la stazione desiderata.**

**Scansione delle stazioni preselezionate**

Le stazioni memorizzate possono essere ricercate automaticamente. (Scansione della memoria delle stazioni preselezionate)

**1 Premere e tenere premuto PRESET +/-.**

Il numero preimpostato apparirà e le stazioni programmate verranno sintonizzate in sequenza, ciascuna per 5 secondi.

**2 Premere PRESET +/- di nuovo, quando viene localizzata la stazione desiderata.**

**Per cancellare tutte le preselezioni memorizzate**

**1 Premere TUNER sul telecomando.**

**2 Premere CLEAR finché non appare "MEM CLR".**

**Nota**

- Tutte le stazioni saranno cancellate.

**Funzionamento di RDS (Radio Data System)****Un'introduzione al sistema RDS**

Radio Data System (RDS) è un sistema usato da gran parte delle stazioni radio FM per fornire agli ascoltatori vari tipi di informazioni: ad esempio il nome della stazione e il tipo di spettacolo che stanno trasmettendo.

Una funzione di RDS è la possibilità di ricerca per tipo di programma. Ad esempio, è possibile cercare una stazione che sta trasmettendo uno spettacolo con il tipo di programma, **JAZZ**.

È possibile cercare i seguenti tipi di programmi:

**NEWS** – Notizie  
**AFFAIRS** – Attualità  
**INFO** – Informazioni generali  
**SPORT** – Sport  
**EDUCATE** – Programmi educativi  
**DRAMA** – Drammi radiofonici, ecc.  
**CULTURE** – Cultura nazionale o regionale, teatro, ecc.  
**SCIENCE** – Scienze e tecnologia  
**VARIED** – Talk show, quali quiz o interviste.  
**POP M** – Musica pop  
**ROCK M** – Musica rock  
**EASY M** – Musica leggera  
**LIGHT M** – Musica classica 'leggera'  
**CLASSICS** – Musica classica 'seria'  
**OTHER M** – Altri tipi di musica che non rientrano nelle categorie di cui sopra  
**WEATHER** – Previsioni del tempo  
**FINANCE** – Notizie di borsa, economia, commercio, ecc.  
**CHILDREN** – Programmi per bambini

**SOCIAL** – Affari sociali  
**RELIGION** – Programmi sulla religione  
**PHONE IN** – Il pubblico esprime la propria opinione per telefono  
**TRAVEL** – Viaggi di tipo vacanziero o notizie sul traffico  
**LEISURE** – Tempo libero e hobby  
**JAZZ** – Jazz  
**COUNTRY** – Musica country  
**NATION M** – Musica popolare in lingua diversa dall'inglese  
**OLDIES** – Musica popolare degli anni '50 e '60  
**FOLK M** – Musica folk  
**DOCUMENT** – Documentari  
**TEST** – Trasmettere mentre si testa l'apparecchiatura di trasmissione di emergenza o i ricevitori.  
**ALARM** – Annunci di emergenza trasmessi in circostanze straordinarie per avvisare il pubblico di eventi che possono provocare danni di varia natura.

**Ricerca di programmi RDS**

Si può selezionare un tipo di programma elencato qui sopra.

**1 Premere TUNER sul telecomando.**

**2 Premere RDS PTY sul telecomando.**

Apparirà "SELECT" per circa 6 secondi.

**3 Per selezionare il tipo di programma che si desidera ascoltare, premere  $\leftarrow$   $\rightarrow$   $\leftarrow$   $\rightarrow$  o  $\leftarrow$   $\rightarrow$ .**

Tutte le volte che si preme il tasto, apparirà il tipo di programma. Se si mantiene il tasto premuto, il tipo di programma apparirà continuamente.

**4 Mentre il programma selezionato viene visualizzato (entro 6 secondi), premere di nuovo RDS PTY.**

Dopo che il tipo di programma selezionato è rimasto illuminato per 2 secondi, apparirà "SEARCH" e si avvierà l'operazione di ricerca.

**Nota**

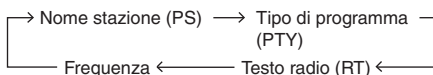
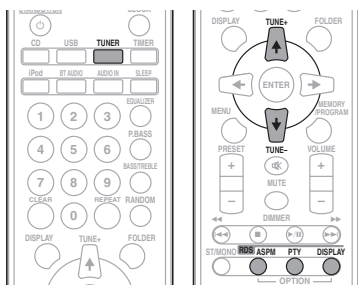
- Se il display smette di lampeggiare, ricominciare dal punto 2. Se l'unità trova un tipo di programma desiderato, il numero di canale corrispondente si illuminerà per circa 8 secondi, e il nome della stazione sarà visualizzato.



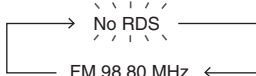
- Se si vuole ascoltare lo stesso tipo di programma di un'altra stazione, premere **RDS PTY** mentre il numero di canale o di stazione lampeggia. L'unità cercherà la stazione successiva.
- Se non può essere trovata nessuna stazione, "NO FOUND" apparirà per 4 secondi.

## Informazioni fornite da RDS

Tutte le volte che si preme **RDS DISPLAY**, la schermata si commuta come segue:



Quando l'apparecchio viene sintonizzato su una stazione che non è RDS oppure su una stazione RDS a segnale debole, lo schermo si commuta nel seguente ordine:



## Utilizzo della Memoria Automatica di Programma delle Stazioni (ASPM)

Mentre l'apparecchio è in modalità ASPM, il sintonizzatore ricercherà automaticamente altre stazioni RDS. È possibile immettere nella memoria fino a 30 stazioni.

Se delle stazioni sono già state immesse nella memoria, il numero delle nuove stazioni che si possono immettere nella memoria sarà inferiore.

### 1 Premere TUNER sul telecomando.

### 2 Premere e tenere premuto RDS ASPM sul telecomando.

Dopo che "ASPM" ha lampeggiato per circa 4 secondi, verrà avviata la scansione (da 87,5 MHz a 108 MHz).

Dopo la scansione, il numero delle stazioni memorizzate sarà visualizzato per 4 secondi, e poi "END" appare per 4 secondi.

## Per fermare l'operazione ASPM prima che essa sia completata:

Premere **■** mentre avviene la scansione delle stazioni. Le stazioni già memorizzate resteranno nella memoria.

### Nota

- Se la stessa stazione viene trasmessa su frequenze diverse, la frequenza più forte sarà immessa nella memoria.
- Ogni stazione che ha la stessa frequenza di una che è già stata memorizzata non sarà immessa nella memoria.
- Se 30 stazioni sono già state immesse nella memoria, la scansione sarà cancellata. Se si vuole eseguire di nuovo l'operazione ASPM, cancellare le stazioni memorizzate.
- Se nella memoria non è stata immessa alcuna stazione, "END" apparirà per 4 secondi circa.
- Se i segnali RDS sono molto deboli, i nomi delle stazioni potrebbero non essere memorizzati.
- Lo stesso nome di stazione può essere memorizzato su canali diversi.
- In alcune zone oppure in certi periodi, i nomi delle stazioni potrebbero essere temporaneamente diversi.

## Note per il funzionamento di RDS

### Se si verifica uno dei seguenti problemi, questo non significa che l'apparecchio non funzioni correttamente:

- Appariranno alternativamente e secondo il caso "PS", "No PS" e il nome della stazione.
- Se una particolare stazione non trasmette bene o sta compiendo dei test, la funzione di ricezione RDS potrebbe non funzionare correttamente.
- Quando si riceve una stazione RDS dal segnale molto debole, l'informazione relativa al nome potrebbe non essere visualizzata.
- "No PS", "No RT" o "No RT" lampeggeranno per circa 5 secondi, e poi la frequenza sarà visualizzata.

### Note per il testo radio:

- Appariranno i primi 8 caratteri del testo della radio e poi scorreranno sullo schermo.
- Se si sintonizza l'apparecchio su una stazione radio RDS che non sta trasmettendo un testo radio, "No RT" sarà visualizzato quando si passerà alla posizione testo radio.
- Mentre i dati del testo radio sono ricevuti o quando i contenuti cambiano, "RT" sarà visualizzato.

## Capitolo 9:

## Altri collegamenti

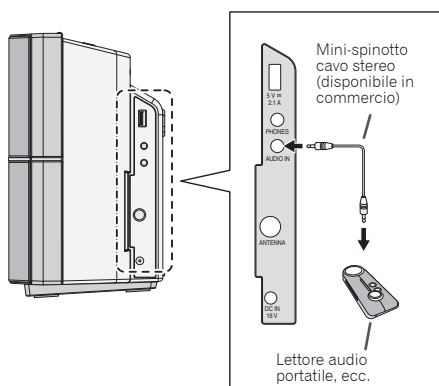
⚠ **ATTENZIONE**

- Prima di eseguire o cambiare i collegamenti, spegnete l'apparecchio e scollegate la spina dalla presa AC.

### Connessione di componenti ausiliari

Connettere la mini presa jack del pannello laterale **AUDIO IN** a un componente di riproduzione ausiliario.

- Questo metodo può essere usato per riprodurre musica su questa unità da iPod/iPhone/iPad che non supportano l'uso di un Aggancio iPod e di un terminale USB (Parte laterale).



#### 1 Commutare l'entrata premendo **INPUT** sull'unità principale o **AUDIO IN** sul telecomando.

Selezionando **INPUT**, si visualizzerà "**AUDIO IN**" sulla schermata principale.

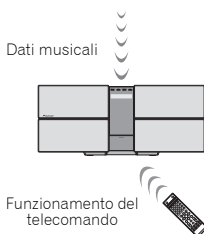
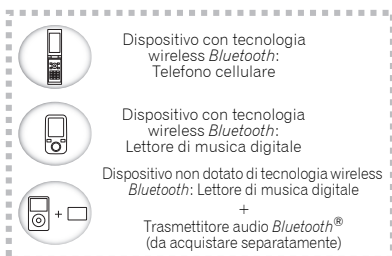
#### 📌 **Nota**

- Se il mini spinotto **AUDIO IN** viene collegato ad una cuffia, il volume di questa unità è regolabile col componente che riproduce. Se il suono è distorto dopo aver abbassato il volume dell'unità, cercare di abbassare anche quello sul componente ausiliario di playback.

## Capitolo 10:

## Riproduzione Audio Bluetooth® (solo X-SMC22)

## Riproduzione con tecnologia wireless Bluetooth



L'unità è in grado di riprodurre la musica salvata sugli apparecchi wireless abilitati a tecnologia Bluetooth (telefono cellulare, lettori musica digitale ecc.). Si può usare un trasmettitore audio Bluetooth (venduto separatamente) per ascoltare musica da apparecchi che non hanno la funzionalità Bluetooth. Per maggiori informazioni, riferirsi al manuale di istruzioni dell'apparecchio abilitato a tecnologia Bluetooth.

**Nota**

- Il marchio nominale e il logo Bluetooth® sono marchi registrati di proprietà di Bluetooth SIG, Inc. e sono utilizzati in licenza da PIONEER CORPORATION. Tutti gli altri marchi registrati e marchi nominali sono marchi dei rispettivi proprietari.
- I dispositivi dotati di tecnologia wireless Bluetooth devono supportare i profili A2DP.
- Pioneer non garantisce la corretta connessione e le giuste operazioni di questa unità di tutti gli apparecchi tecnologici abilitati Bluetooth wireless.

## Funzionamento del telecomando

Il telecomando fornito insieme all'apparecchio vi permette di leggere e fermare media e di eseguire altre operazioni.

**Nota**

- I dispositivi dotati di tecnologia wireless Bluetooth devono supportare i profili AVRCP.
- Le operazioni del telecomando non possono essere garantite per tutti i dispositivi dotati di tecnologia wireless Bluetooth.

## Accoppiare all'unità (Registrazione iniziale)

Per riprodurre musica salvata su un apparecchio abilitato a tecnologia Bluetooth, bisogna innanzitutto eseguire l'accoppiamento. L'accoppiamento deve essere eseguito quando si usa per la prima volta l'apparecchio abilitato a tecnologia Bluetooth o quando i dati di accoppiamento sull'apparecchio sono stati cancellati per un qualsiasi motivo. L'accoppiamento è un passaggio richiesto per permettere che la comunicazione tramite tecnologia wireless Bluetooth venga attivata.

- L'accoppiamento viene eseguito solo la prima volta che si usano insieme l'unità e l'apparecchio abilitato a tecnologia Bluetooth.
- Per permettere la comunicazione tramite tecnologia Bluetooth wireless di attivarsi, l'accoppiamento deve essere eseguito sia sull'unità che sull'apparecchio abilitato a tecnologia Bluetooth.
- Dopo aver premuto **BT AUDIO** e commutato sull'entrata **BT AUDIO**, eseguire la procedura di accoppiamento sull'apparecchio abilitato a tecnologia Bluetooth. Se l'accoppiamento è stato eseguito correttamente, non sarà necessario eseguire le procedure di accoppiamento per l'unità mostrate qui sotto.

Per maggiori informazioni, riferirsi al manuale di istruzioni dell'apparecchio abilitato a tecnologia Bluetooth.

**1 Premere STANDBY/ON e accendere la corrente dell'unità.**

**2 Premere BT AUDIO.**

L'unità si commuta su **BT AUDIO** e si visualizzerà **PAIRING**.

### 3 Accendere la corrente dell'apparecchio abilitato a tecnologia Bluetooth con il quale si desidera eseguire l'accoppiamento ed effettuare la procedura di accoppiamento su di esso.

L'accoppiamento si avvierà.

- Posizionare l'apparecchio abilitato a tecnologia Bluetooth vicino all'unità.
- Vedi il manuale di istruzioni dell'apparecchio abilitato a tecnologia Bluetooth per maggiori dettagli su come eseguire l'accoppiamento e sulle procedure richieste per completarlo.
- Se viene richiesta l'immissione di un codice PIN, immettere "0000". (Questa unità non accetta alcuna impostazione di codice PIN diversa da "0000".)

### 4 Controllare che l'accoppiamento sull'apparecchio abilitato a tecnologia Bluetooth sia stato completato.

Se l'accoppiamento sull'apparecchio abilitato a tecnologia Bluetooth è stato completato correttamente, il nome dell'apparecchio abilitato a tecnologia Bluetooth sarà visualizzato sul pannello frontale dell'unità. (Possono essere visualizzati solo caratteri alfanumerici a byte singolo. Tutti i caratteri che non possono essere visualizzati saranno indicati da "\*\*").

#### Schermata BT CONNECT LED

Condizioni di accoppiamento	Schermata LED
Accoppiamento in stand-by	Lampeggio lento
L'accoppiamento è stato	Si illumina

## Ascoltare la musica sull'unità con l'apparecchio abilitato a tecnologia Bluetooth

### 1 Premere BT AUDIO.

L'unità si commuterà sull'entrata BT AUDIO.

### 2 Sarà creata una connessione Bluetooth tra l'apparecchio abilitato a tecnologia Bluetooth e l'unità.

Le procedure di connessione all'unità dovrebbero essere eseguite dall'apparecchio abilitato a tecnologia Bluetooth.

- Vedi il manuale di istruzioni dell'apparecchio abilitato a tecnologia Bluetooth per maggiori informazioni sulle procedure di connessione.

### 3 Riprodurre musica dall'apparecchio con capacità Bluetooth.

## BT STANDBY

Le seguenti operazioni possono essere eseguite con BT STANDBY acceso su ON.

Selezionando un apparecchio a tecnologia Bluetooth abilitato che è già stato connesso in precedenza (l'accoppiamento è già stato eseguito) a questa unità, quest'ultima si accenderà automaticamente con la funzione BT AUDIO.

### Impostazioni BT STANDBY

Commutare ON/OFF premendo a lungo, per 3 secondi, il tasto BT AUDIO collocato sulla parte superiore dell'unità.

Le operazioni di impostazione possono essere eseguite solo usando il tasto BT AUDIO sull'unità. Le impostazioni non possono essere eseguite dal telecomando.

#### Nota

- Se BT STANDBY è attivato su ON, si visualizzerà "BT STANDBY ON" sulla schermata principale.
- Se BT STANDBY è disattivato su OFF, si visualizzerà "BT STANDBY OFF" sulla schermata principale.

### Connessione in modalità BT STANDBY con un apparecchio abilitato a tecnologia Bluetooth

Con la connessione dell'unità già eseguita in precedenza (l'accoppiamento è già stato eseguito) con un apparecchio abilitato a tecnologia Bluetooth, durante BT STANDBY, l'unità potrebbe ricevere una richiesta di connessione direttamente dalla connessione precedente.

L'unità si avvierà usando la funzione BT AUDIO e si conatterà a un apparecchio abilitato a tecnologia Bluetooth.

Tutti gli apparecchi già collegati a questa unità non saranno connessi durante BT STANDBY nei casi seguenti.

In tali casi, cancellare l'accoppiamento dall'inizio dal dispositivo Bluetooth a tecnologia wireless e rifare l'accoppiamento.

- Si possono registrare su questa unità sino a 8 accoppiamenti. Se si connettono più di 8 unità al dispositivo Bluetooth a tecnologia wireless, gli accoppiamenti meno recenti verranno annullati.
- Se le impostazioni vengono ripristinate a quelle di fabbrica, tutti gli accoppiamenti verranno cancellati.

## Avvertenza sulle onde radio

Questa unità utilizza una frequenza di onde radio da 2,4 GHz, che corrisponde alla banda usata da altri sistemi wireless (fare riferimento all'elenco che segue). Per evitare rumore ed interruzioni della comunicazione, non usare questa unità vicino a simili apparecchi o controllare che questi siano spenti prima dell'uso.

- Telefoni senza fili
- Fax senza fili
- Forni a microonde
- Dispositivi wireless LAN (IEEE802.11b/g)
- Componenti AV wireless
- Controller wireless di giochi elettronici

- Apparecchi sanitari a microonde
- Certi dispositivi per il monitoraggio di lattanti

Altri componenti meno comuni che possono usare la stessa frequenza:

- Antifurto
- Impianti per radioamatori
- Sistemi di gestione logistica di magazzini
- Sistemi di discriminazione per treni e dispositivi di emergenza.

## Nota

- Se l'immagine del vostro televisore fosse disturbata, è possibile che un dispositivo con tecnologia wireless *Bluetooth* o questa unità (compresi apparecchi che essa supporta) causi interferenze con il connettore dell'ingresso dell'antenna del vostro televisore, video, sintonizzatore satellitare o altro. In tal caso, aumentare la distanza fra il dispositivo con tecnologia wireless *Bluetooth* o questa unità (e gli apparecchi che essa supporta).
- Nel caso in cui siano presenti ostacoli nel percorso tra questa unità (inclusi i dispositivi che supporta) e il dispositivo con tecnologia wireless *Bluetooth* (ad esempio una porta metallica, una parete in cemento o un isolamento contenente lamiera di stagno), potrebbe essere necessario cambiare la posizione del sistema per evitare disturbi e interruzioni del segnale.

## **Campo di funzionamento**

L'uso di questo apparecchio è limitato all'uso casalingo. (La distanza di trasmissione può ridursi a seconda dell'ambiente di comunicazione).

Nelle seguenti locazioni, delle condizioni di ricezione difficile o impossibile possono fare interrompere l'audio temporaneamente o permanentemente:

- In edifici in cemento armato oppure che presentano strutture in ferro o in acciaio.
- Vicino a grandi mobili in metallo.
- In luoghi affollati o vicino ad edifici o ostacoli.
- In un luogo esposto a campi magnetici, elettricità statica o interferenze radio provenienti da apparecchiature radio che utilizzano la stessa banda di frequenze (2,4 GHz) di questa unità, ad esempio un dispositivo wireless LAN da 2,4 GHz (IEEE802.11b/g) o un forno a microonde.
- Chi vive in aree densamente popolate (appartamenti, caseggiati, ecc.) può subire interferenze causate dal forno a microonde del vicino. Se questo accade, spostare questa unità. Se il forno a microonde non è in uso, non ci saranno interferenze.

## **Onde radio riflesse**

Le onde radio ricevute da questa unità comprendono l'onda radio che proviene direttamente dal dispositivo dotato di tecnologia wireless *Bluetooth* (onda diretta) e le onde che provengono da varie direzioni e riflesse da pareti, mobili ed edifici (onde riflesse). Le onde riflesse (da ostacoli o oggetti riflettenti) producono altre onde riflesse e variazioni nelle

condizioni di ricezione a seconda della posizione. Nel caso in cui la ricezione audio risulti inappropriata a causa di questo fenomeno, tentare di modificare leggermente la posizione del dispositivo dotato di tecnologia wireless *Bluetooth*. Si noti inoltre che l'audio potrebbe essere interrotto anche a causa delle onde riflesse a causa del passaggio di una persona nello spazio tra questa unità e il dispositivo dotato di tecnologia wireless *Bluetooth*.

## **Precauzioni riguardanti i collegamenti fra prodotti supportati da questa unità**

- Prima di collegarli a questa unità, completare i collegamenti, compresi i cavi audio e di alimentazione, di tutti i dispositivi da essa supportati.
- Completati i collegamenti di questa unità, controllare che i cavi audio e di alimentazione non siano attorcigliati l'uno all'altro.
- Prima di scollegare questa unità, controllare di avere spazio sufficiente per lavorare.
- Prima di cambiare i collegamenti audio o di altri cavi di prodotto supportati da questa unità, controllare di avere spazio sufficiente per il lavoro.

## Capitolo 11:

## Informazioni aggiuntive

## Risoluzione dei problemi

Le operazioni non corrette sono spesso interpretate come problemi o guasti. Qualora si ritenga che questo componente non funzioni nel modo corretto, verificare quanto elencato di seguito. Il problema potrebbe essere causato da un altro componente. Esaminare gli altri componenti e le apparecchiature elettriche in uso. Se il problema non può essere risolto anche dopo aver effettuato i controlli sopra descritti, chiedere al centro di servizio Pioneer più vicino o al concessionario di svolgere i lavori di riparazione.

- Se l'unità non funziona correttamente a causa di effetti esterni, quale l'elettricità statica, scollegare la spina di alimentazione dalla presa e reinserirla per ripristinare le normali condizioni operative.

## Problema di carattere generale

Problema	Controllare	Soluzione
Le impostazioni che avevate fatto sono state cancellate.	Il cavo di corrente era scollegato?	Se si scollega il cavo di corrente, le impostazioni eseguite vengono cancellate. Si prega di riprogrammare l'orologio. Se non si vogliono cancellare le impostazioni, non scollegare il cavo di corrente.
Differenze di volume tra CD, MP3, WMA, iPod/iPhone/iPad, Tuner e <b>AUDIO IN</b> .	Questo non è un problema con questa unità.	Il volume potrebbe avere un suono diverso secondo la sorgente di entrata e il formato di registrazione.
Questa unità non è controllabile col telecomando.	State operando da lontano?	Usarlo entro 7 m, 30° dal sensore remoto del pannello anteriore (pagina 7).
	Il telecomando è esposto a luce del sole diretta o a forte luce artificiale da lampadina fluorescente, ecc.?	I segnali del telecomando potrebbero non essere ricevuti correttamente se il sensore del telecomando è esposto a luce solare diretta o alla forte luce artificiale da lampadina fluorescente, ecc.
	Le batterie sono scariche?	Sostituire le batterie (pagina 5).
Il disco non può essere riprodotto.	Il disco è graffiato?	I dischi graffiati potrebbero non funzionare.
	Il disco è sporco?	Eliminare la sporcizia dal disco (pagina 34).
	Il disco è caricato correttamente nella fessura del piatto portadisco?	Caricare un disco col lato etichettato rivolto in avanti (pagina 17).
L'unità è installata in un luogo umido?	L'unità è installata in un luogo umido?	Potrebbe essersi creata della condensa al suo interno. Aspettare un attimo per lasciare che la condensa evapori. Non installare questa unità vicino ad un climatizzatore o simili (pagina 34).
	Il volume di riproduzione è troppo alto?	Se il suono salta mentre si riproduce ad alto volume, abbassare il volume di playback (pagina 12).
La cartella o il nome dei file non viene riconosciuto.	Si è superato il numero massimo di cartelle o file che questa unità è in grado di riconoscere?	È possibile riconoscere fino a 255 cartelle per disco. È possibile riconoscere fino a 999 file per cartella. In presenza di certe caratteristiche della cartella, tuttavia, questa unità può non essere in grado di riconoscere certe cartelle o file.
L'unità si spegne da sola.		Se non vengono eseguite riproduzioni o operazioni per 20 o più minuti, l'unità si spegne automaticamente. Lo spegnimento automatico può essere commutato su <b>ON/OFF</b> (pagina 35).

Problema	Controllare	Soluzione
Impossibile connettersi a un apparecchio abilitato a tecnologia <i>Bluetooth</i> , non viene emesso alcun suono o il suono è troncato. (solo X-SMC22)	Vi sono apparecchi nelle vicinanze che emettono onde elettromagnetiche sulla banda 2,4 GHz (forni microonde, apparecchi wireless LAN o apparecchi abilitati a tecnologia <i>Bluetooth</i> ecc.)?	In tal caso, allontanare gli apparecchi dall'unità o smettere di usare altri dispositivi che emettono onde elettromagnetiche.
	L'apparecchio abilitato a tecnologia <i>Bluetooth</i> si trova troppo distante dall'unità o c'è un ostacolo tra loro?	Posizionare l'apparecchio abilitato a tecnologia <i>Bluetooth</i> nella stessa stanza, senza ostacoli tra loro, ed entro una gamma di 10 m *. * Solo una gamma consigliata. La gamma possibile di comunicazione attuale potrebbe cambiare secondo l'ambiente circostante.
	L'apparecchio abilitato a tecnologia <i>Bluetooth</i> è impostato in modo da permettere comunicazione wireless <i>Bluetooth</i> ?	Controllare le impostazioni dell'apparecchio abilitato a tecnologia <i>Bluetooth</i> .
	L'accoppiamento è stato completato con successo o l'unità o lo stesso apparecchio abilitato a tecnologia <i>Bluetooth</i> ha cancellato le precedenti impostazioni di accoppiamento?	Rifare le operazioni di accoppiamento.
	L'apparecchio che state cercando di connettere possiede un profilo supportato?	Usare un apparecchio abilitato a tecnologia <i>Bluetooth</i> in grado di supportare A2DP.

## Quando si collega un dispositivo di memoria di massa USB

Problema	Controllare	Soluzione	
Il dispositivo di memoria USB non viene riconosciuto.	I dispositivo di memoria USB è stato connesso correttamente?	Connettere il dispositivo in sicurezza (bene, fino in fondo).	
	Il dispositivo di memoria USB è connesso tramite un hub USB?	Questa unità non supporta hub USB. Connettere direttamente il dispositivo di memoria USB.	
	Il dispositivo di memoria USB è supportato da questa unità?		Questa unità supporta solo dispositivi di memoria di massa USB.
			Questa unità supporta le memorie mobili flash ed i dispositivi di riproduzione audio digitali.
			Sono supportati solo i sistemi di file FAT16 e FAT32. Gli altri file system (exFAT, NTFS, HFS ecc.) non sono supportati.
		Può essere usato un drive flash USB che supporti USB 2.0.	
		Questo apparecchio non supporta l'uso di drive esterni per i disco rigido.	
Questo non è un problema con questa unità.		Spegnere la corrente e poi riaccenderla.	
		Alcuni dispositivi di archiviazione USB potrebbero non essere riconosciuti correttamente.	
I file non possono essere letti.	I file hanno un copyright protetto (da DRM)?	I file coperti da copyright non possono essere letti.	
	Questo non è un problema con questa unità.	I file salvati su un computer non possono essere letti. Potrebbe non essere in grado di leggere alcuni file.	
I nomi di cartella o di file non vengono visualizzati o vengono visualizzati in modo anomalo.	I nomi delle cartelle o dei file contengono più di 30 caratteri?	Il numero massimo di caratteri visualizzabili per la cartella o per i nomi dei file è di 30.	

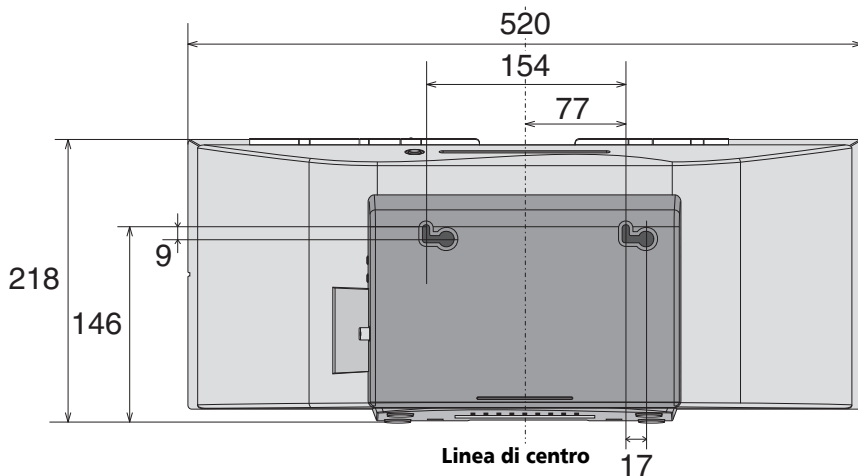
Problema	Controllare	Soluzione
I nomi della cartella o del file non sono visualizzati in ordine alfabetico.	Questo non è un problema con questa unità.	L'ordine in cui si visualizzano i nomi delle cartelle e dei file dipende da quello in cui le cartelle o i file sono stati registrati sul dispositivo di memoria USB.
Ci vuole molto tempo per il riconoscimento del dispositivo di memoria USB.	Qual è la capacità dei dispositivi di memoria USB?	A volte si richiede di caricare i dati quando sono connessi dispositivi di memoria USB di elevata capacità (questo potrebbe richiedere diversi minuti).
La corrente non viene fornita al dispositivo di memoria USB.	<b>AUTH ERR</b> viene visualizzato dal display del pannello anteriore? Non viene fornita corrente quando il consumo di elettricità è troppo elevato.	<p>Spegnere la corrente e poi riaccenderla.</p> <p>Spegnere la corrente, poi sconnettere e riconnettere il dispositivo di memoria USB.</p> <p>Premere <b>INPUT</b> per passare all'altra modalità e quindi tornare di nuovo alla modalità USB.</p>

### Se si connette iPod/iPhone/iPad

Problema	Soluzione
L'iPod/iPhone/iPad non funziona col telecomando.	Assicurarsi che iPod/iPhone/iPad siano connessi correttamente (vedi <i>Connettere l'iPod/iPhone</i> a pagina 15).
Non è possibile operare su iPod/iPhone/iPad.	Assicurarsi che iPod/iPhone/iPad siano connessi correttamente (vedi <i>Connettere l'iPod/iPhone</i> a pagina 15). Se l'iPod/iPhone/iPad si blocca, provare a reinizializzarlo e quindi ricollegarlo all'unità.

### Dimensioni (Parte posteriore)

Unità: mm





## Dischi e formati riproducibili

<b>CD-Audio</b>	<ul style="list-style-type: none"> <li>• CD audio disponibili in commercio</li> <li>• CD-R/-RW/-ROM contenenti musica e registrati in formato CD-DA</li> </ul>
<b>WMA</b>	File WMA registrati su dischi CD-R/-RW/-ROM o su dispositivi di memoria USB
<b>MP3</b>	File MP3 registrati su dischi CD-R/-RW/-ROM o su dispositivi di memoria USB

- **Si possono riprodurre solo dischi finalizzati.**
- I dischi registrati nella modalità di scrittura a pacchetti (formato UDF) non sono compatibili con questa unità.
- I nomi aziendali o di prodotti menzionati in questo documento sono marchi commerciali o marchi commerciali registrati delle rispettive aziende.
- Possono venire riprodotti solo i dischi registrati con i metodi ISO9660 Level 1, Level 2 e Joliet.
- I file protetti col sistema DRM (Digital Rights Management) non possono venire riprodotti.

### Nota

- Questa unità non supporta i dischi multisessione o la registrazione multiborder.
- La registrazione multisessione/multiborder consiste nel registrare i dati su di un singolo disco in due o più sessioni/border. Una "sessione" o un "border" è un'unità di registrazione consistente di un set completo di dati dall'inizio alla fine.

### I CD protetti dalla copia

Questa unità è costruita in conformità alle caratteristiche del formato CD audio. Questa unità non supporta la riproduzione o le funzioni di dischi che non siano conformi a tali caratteristiche.

### Formati dei file audio supportati

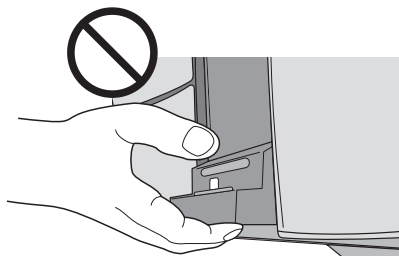
- Questo lettore non supporta la compressione senza perdite lossless.

## Precauzioni d'uso

### Quando si sposta questa unità

Prima di spostare l'apparecchio, controllare che non vi siano dischi caricati e disconnettere iPod/iPhone/iPad. Poi premere **STANDBY/ON**, attendere finché "STANDBY" non scompare sulla schermata principale per spegnere, poi scollegare il cavo di corrente. Se il ricevitore fosse trasportato o spostato con un disco inserito o se un altro apparecchio fosse collegato all'aggancio iPod/iPhone, al terminale **USB** o agli spinotti jack **AUDIO IN**, si potrebbero verificare dei danni.

### Non usare l'aggancio per spostare l'unità



### Luogo di installazione

- Scegliere una posizione stabile vicino ad un televisore o impianto stereo da usare con l'unità.
- Non installare questa unità sopra un televisore o monitor a colori. Inoltre, installarlo lontano da copertine di cassette e altri dispositivi facilmente influenzabili da forze magnetiche.

### **Evitare di metterlo nei seguenti luoghi:**

- Luoghi esposti alla luce diretta del sole
- Luoghi umidi o poco ventilati
- Luoghi estremamente caldi
- Luoghi esposti alle vibrazioni
- Luoghi con molta polvere o fumo di sigarette
- Luoghi esposti a fuliggine, vapore o calore (cucine, etc.)

## **Non appoggiare oggetti su questa unità**

Non appoggiare oggetti sopra a questa unità.

## **Non ostruire i fori di ventilazione.**

Non usare questa unità su tappeti folti, letti, sofà ed altro, avvolgendoli in panni, ecc. Facendolo si impedisce al calore di disperdersi e si causano danni.

## **Non esporlo al calore.**

Non posare il lettore su di un amplificatore o altro dispositivo che genera calore. Se si monta su uno scaffale, per evitare il calore emesso dall'amplificatore o da qualsiasi altro componente radio, appoggiarlo su un ripiano sotto l'amplificatore.

- Spegnerne questa unità quando non la si utilizza.
- A seconda della qualità del segnale, sul televisore possono apparire delle righe e l'audio della radio può essere disturbato quando questa unità è accesa. Se questo accade, spegnere questa unità.

## **La condensa**

Se questa unità viene improvvisamente portata da un luogo freddo ad uno caldo (ad esempio d'inverno) o se la temperatura ambiente aumenta rapidamente a causa di caloriferi o altro, all'interno di questa unità (parti mobili e le lenti) potrebbe formarsi condensa (gocce d'acqua). Se della condensa si forma, questa unità non funziona bene e la riproduzione non è possibile. Lasciare riposare questa unità accesa a temperatura ambiente per 1 o 2 ore (il tempo richiesto dipende dalla quantità di condensa). La condensa evaporerà e la riproduzione ritornerà possibile. La condensa può anche formarsi d'estate se questa unità viene investita dall'aria di un climatizzatore. In tal caso, spostare l'unità in un luogo differente.

## **Pulizia del prodotto**

- Prima di pulire questa unità, scollegare il cavo di alimentazione dalla presa di corrente.
- Pulire questa unità con un panno pulito. In caso di sporcizia tenace, applicare un detergente neutro diluito in 5 o 6 parti d'acqua su un panno morbido, strizzarlo a fondo, strofinare la parte sporca, poi asciugarla con un panno morbido e pulito.
- Alcol, solventi, benzene, insetticidi ecc. potrebbero causare la spelatura della stampa o della vernice. Inoltre, evitare di lasciare oggetti in gomma o vinile a contatto con questa unità per lunghi periodi, dato che questo può danneggiare le finiture del cabinet.
- Se si usano detergenti impregnati di agenti chimici ecc., leggere attentamente le precauzioni indicate con il prodotto.

## **Pulizia della lente**

- La lente di questa unità non dovrebbe sporcarsi se utilizzata normalmente, se dovesse però non funzionare correttamente a causa di polvere o sporcizia, consultare il centro di assistenza di zona Pioneer. Nonostante siano disponibili in commercio detergenti per lenti di lettori, se ne sconsiglia l'uso perché possono danneggiare la lente.

## **Come maneggiare i dischi**

### **Archiviazione**

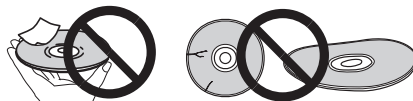
- Riporre sempre i dischi nelle loro custodie e archivarli verticalmente, evitando luoghi caldi, umidi, esposti alla luce solare o estremamente freddi.
- Leggere attentamente le precauzioni indicate nel disco.

### **Pulire i dischi**

- I dischi possono non funzionare se vi sono impronte digitali o polvere su di essi. In tal caso, usare un panno di pulizia ecc. per spolverare dolcemente il disco dall'interno verso l'esterno. Non usare panni di pulizia sporchi.



- Non usare benzene, solventi o altri agenti chimici volatili. Non usare prodotti spray o altri agenti antistatici.
- Quando lo sporco è resistente, inumidire un panno morbido, strizzarlo a fondo e strofinare via lo sporco, poi rimuovere l'umidità con un panno asciutto.
- Non usare dischi danneggiati (rotti o piegati).
- Non lasciate che la superficie del segnale dei dischi si graffi o si sporchi.
- Non attaccare pezzi di carta o adesivi sui dischi. Farlo potrebbe far curvare i dischi, rendendo impossibile la loro lettura. Attenzione, i dischi a noleggio potrebbero avere delle etichette attaccate, e la colla delle etichette potrebbe essere colata. Controllare che non vi sia colla intorno ai bordi delle etichette prima di usare dischi a noleggio.



## Dischi con forma particolare

I dischi non circolari (a cuore, esagonali, ecc.) non possono venire riprodotti con questa unità. Non tentare di riprodurre simili dischi, dato che possono danneggiare questa unità.



## Su iPod/iPhone/iPad



La tecnologia *Bluetooth* funziona con iPhone 5, iPhone 4S, iPhone 4, iPhone 3GS, iPhone 3G, iPhone, iPad (3° e 4° generazione), iPad 2, iPad mini, e iPod touch (dalla 2° alla 5° generazione).

Il connettore *Lightning* funziona con iPhone 5, iPod touch (5° generazione) e iPod nano (7° generazione).

Il dispositivo *USB* funziona con iPhone 5, iPhone 4S, iPhone 4, iPhone 3GS, iPhone 3G, iPhone, iPad (3° e 4° generazione), iPad 2, iPad mini, iPod touch (dalla 1° alla 5° generazione) e iPod nano (dalla 3° alla 7° generazione).

“Fatto per l’iPod”, “Fatto per l’iPhone” e “Fatto per l’iPad” significano che un accessorio elettronico è stato progettato specificamente rispettivamente per il collegamento con l’iPod, l’iPhone o l’iPad ed è stato certificato dal suo sviluppatore corrispondere agli standard operativi stabiliti da Apple. Apple non può essere considerata responsabile di questo dispositivo o della sua osservanza delle norme di sicurezza e dei vari regolamenti. Tenere presente che l’uso di questo accessorio con l’iPod, l’iPhone o l’iPad può peggiorare le prestazioni wireless.

*iPad, iPhone, iPod, iPod nano e iPod touch sono marchi di fabbrica della Apple Inc., depositati negli U.S.A. ed in altri Paesi.*

*Lightning è un marchio di fabbrica di Apple Inc.*

## Su apt-X



© 2012 CSR plc e le aziende del gruppo. Il marchio aptX® e il logo aptX sono marchi commerciali registrati di CSR plc o di una delle aziende del gruppo e possono essere registrati in una o più giurisdizioni.

## Impostazioni di spegnimento automatico

Premere per 3 secondi ■ sull'apparecchio per attivare l'impostazione di spegnimento automatico **ON/OFF**.

L'operazione può essere eseguita premendo solo il ■ sull'apparecchio. Questa impostazione non è necessaria se si usa il telecomando. L'impostazione iniziale è su **ON**.

### Nota

- Quando lo spegnimento automatico è impostato su **ON**, si visualizzerà “APD ON” sulla schermata principale.
- Quando lo spegnimento automatico è impostato su **OFF**, si visualizzerà “APD OFF” sulla schermata principale.

## Ritorno di tutte le impostazioni ai valori predefiniti

Usare i passaggi qui sotto per ripristinare tutte le impostazioni al default. Eseguire le operazioni senza che alcun disco sia inserito (“NO DISC”).

- 1 Premere **⏻ STANDBY/ON per accendere la corrente.**
- 2 Premere **CD sul telecomando o INPUT ripetutamente sull'unità principale per selezionare l'entrata CD.**
- 3 Premere **⏻ STANDBY/ON e ■ contemporaneamente.**

Usare i pulsanti del pannello superiore dell'unità. “DEFAULT” appare quando le impostazioni vengono ripristinate. La corrente è spenta.

## Specifiche

### • Sezione amplificatore

Uscita alimentazione RMS: ..... 20 W + 20 W  
(1 kHz, 10 %, T.H.D., 8 Ω)

### • Sezione sintonizzatore

Gamma di frequenza (FM) ..... da 87,5 MHz a 108 MHz  
Ingresso di antenna (FM) ..... 75 Ω asimmetrico

### • Bluetooth (solo X-SMC22)

Versione ..... Specifiche *Bluetooth* Ver. 2.1 + EDR  
Uscita ..... Specifiche *Bluetooth* Classe 2  
Distanza stimata di trasmissione in linea retta\*

..... Circa 10 m  
Gamma di frequenza ..... 2,4 GHz  
Modulazione

..... FH-SS (Frequency Hopping Spread Spectrum)

Profili *Bluetooth* supportati ..... A2DP, AVRCP

Codec supportati ..... SBC (Subband Codec), AAC, APT-X

Protezione dei contenuti ..... SCMS-T

\* La distanza di trasmissione in linea retta è una stima. Le distanze di trasmissione effettive dipendono dalle condizioni di uso.

### • Generalità

Aggancio iPod/iPhone ..... 5 V, 1 A

Terminale USB ..... 5 V, 2,1 A

Alimentazione ..... CA da 100 V a 240 V, 50 Hz/60 Hz

Consumo

Corrente accesa ..... 36 W

In modalità stand-by ..... 0,5 W o meno

Corrente in stand-by (BT STANDBY ON)\* ..... 0,5 W o meno

\*Solo X-SMC22

Dimensioni ..... 520 mm (L) x 218 mm (A) x 137 mm (P)

Peso (senza imballaggio) ..... 3,9 kg

### • Altoparlante

Tipo

Radiatore passivo

Tutta gamma ..... Cono da 6,6 cm

Radiatore passivo ..... Cono da 7,7 cm

Gamma di frequenza di riproduzione

..... Da 60 Hz a 20 kHz

### • Accessori

Telecomando ..... 1

Cavo di alimentazione ..... 1

Adattatore AC ..... 1

Batterie AAA (R03) ..... 2

Antenna FM a filo ..... 1

Supporto iPad ..... 1

Documento di garanzia

Guida di avvio rapido

Istruzioni per l'uso (CD-ROM)

### Nota

- CD-ROM: Non può essere riprodotto su questa unità.
- Le specifiche e il design sono soggetti a possibili modifiche senza preavviso, per eventuali migliorie del prodotto.

<http://www.pioneer.it>

<http://www.pioneer.eu>

© 2013 PIONEER CORPORATION.  
Tutti i diritti riservati.

---

**PIONEER CORPORATION**

1-1, Shin-ogura, Saiwai-ku, Kawasaki-shi, Kanagawa 212-0031, Japan

**PIONEER ELECTRONICS (USA) INC.**

P.O. BOX 1540, Long Beach, California 90801-1540, U.S.A. TEL: (800) 421-1404

**PIONEER ELECTRONICS OF CANADA, INC.**

340 Ferrier Street, Unit 2, Markham, Ontario L3R 2Z5, Canada TEL: 1-877-283-5901, 905-479-4411

**PIONEER EUROPE NV**

Haven 1087, Keetberglaan 1, B-9120 Melsele, Belgium TEL: 03/570.05.11

**PIONEER ELECTRONICS ASIACENTRE PTE. LTD.**

253 Alexandra Road, #04-01, Singapore 159936 TEL: 65-6472-7555

**PIONEER ELECTRONICS AUSTRALIA PTY. LTD.**

5 Arco Lane, Heatherton, Victoria, 3202, Australia, TEL: (03) 9586-6300

**PIONEER ELECTRONICS DE MEXICO S.A. DE C.V.**

Bldv. Manuel Avila Camacho 138 10 piso Col.Lomas de Chapultepec, Mexico, D.F. 11000 TEL: 55-9178-4270

K002\_B3\_En

<ARC8265-A>