

Die Gewährleistung entspricht der gesetzlichen Regelung. Eine Rücksendung kann nur nach vorheriger Absprache und in der Originalverpackung erfolgen. Bitte unbedingt einen maschinell erstellten Kaufbeleg und eine Fehlerbeschreibung beilegen. Von der Gewährleistung ausgeschlossen sind Defekte, die durch Überlastung, unsachgemäße Behandlung oder bei Teilnahme an Wettbewerben entstanden sind.

Limited warranty - defective products must be returned in original packaging - please add a copy of the original purchasing invoice showing the purchasing date and a detailed description of the failure. Failure caused by overload, misuse or by using the product for competition purpose are not covered by the warranty.

De garantie bepalingen van alle door ground zero geleverde producten is volgens wettelijke bepalingen geregeld, Een retourzending kan alleen na duidelijke afspraak en in de originele verpakking plaatsvinden. SVP een aankoopbon en een duidelijke storingsomschrijving bijvoegen. Van garantie uitgesloten zijn defecten door overbelasting, onkundig gebruik, of door deelname aan wedstrijden (SPL) ontstaan zijn.

La garantie est conforme aux droits légaux. Un retour du produit défectueux doit être dans son emballage d'origine sur présentation du reçu ou de la facture indiquant la description du défaut. La présente Garantie n'est pas applicable lorsque le produit a été endommagé en raison : Mauvaise alimentation, Trop de puissance (HP, Subwoofer) Accident, Installation ou Utilisation non conforme aux normes Technique (Concours SPL).

GROUND ZERO GmbH

Erlenweg 25; D - 85658 Eggenstein

Tel. 08095/87383-0 Fax -10

www.ground-zero-audio.com

Wir behalten uns das Recht vor, zukünftig nötige Änderungen oder Verbesserungen an dem Produkt vorzunehmen ohne den Kunden darüber zu informieren.

We reserve the right to make needed change or improvement to the product without informing customer about this in advance.

Wij behouden ons het recht om de nodige veranderingen of verbeteringen aan het product door te voeren zonder de klant hierover te informeren.

Nous réserve le droit d'entreprendre à l'avenir nécessairement des modifications ou des améliorations au produit sans informer le client.





GERMAN
ENGINEERING

GROUND ZERO

MOBILE ENTERTAINMENT

HYDROGEN-SERIES

COMPO SYSTEM

Anleitung / Owner's Manual
Mode d'emploi

GZHC 65C

Danke, dass Sie sich für ein Ground Zero Hydrogen Lautsprechersystem entschieden haben. Um einen einwandfreien Betrieb des Systems zu gewährleisten, bitten wir Sie, die Anleitung zu beachten.

Thank you for purchasing a Ground Zero Hydrogen speaker system. If you have any question about the installation or operation of your Ground Zero speaker which is not answered by this manual, please contact your dealer in the first instance.

Merci beaucoup d'avoir choisi un système haut-parleur de Ground Zero. Pour le meilleur rendement du système d'haut-parleur veuillez vous référer aux données techniques du mode d'emploi.

Spezifikationen / Specifications / Spécification

- Hochwertiges Komponentensystem mit WFWC® Membrane
- Resonanzarmer Gusskorb
- Gummisicke
- 25 mm Seidenkalotten Hochtöner
- Vielfältig einstellbare 6 / 18 dB Frequenzweiche

- High quality component system with WFWC® cone
- Resonance free cast basket
- Rubber surround
- 25 mm silkdome tweeter
- Variable 6 / 18 dB crossover

- Système de voies exlattes haut de gamme avec membrane WFWC®
- Chassis a faible resonance
- Suspension de la membrane caoutschu
- Tweeter 25 mm en soie
- Filtre passif variable

Model	GZHC 65C
Durchmesser / Diameter / Diametre	16,5 cm / 6.5"
Impedanz / Impedance / Impédance	4 Ω
Frequenzgang / Frequency response / Réponse en fréquences	40Hz – 20kHz
Power Watt RMS / Puissance RMS	120
Power Watt Maximum / Puissance Maximale	200
SPL	90 dB
Einbautiefe / Mounting Depth / Profondeur de montage	63 mm /2.48"

WFWC® "Wooden Fiber Woven Compound"

Diese neuartige Membran-Technologie kombiniert die hohen Dämpfungseigenschaften einer feingewebten Glasfasermembrane mit der enormen Stabilität grob gewebter Holzfasern. Dank geringem Gesamtgewicht verspricht dies höchste Präzision und perfekte Klangeigenschaften.

This state of the art cone material and its production technology combines extraordinary low distortion of thin woven glassfiber and the outstanding strength of rough wooden fabric. Due to it's light weight this cone offers perfect and precise sound quality.

Merci beaucoup d'avoir choisi un système haut-parleur de Ground Zero. Pour le meilleur rendement du système d'haut-parleur veuillez vous référer aux données techniques du mode d'emploi.

Funktion der Jumper in der Frequenzweiche / Function of the jumper in the crossover / Fonction du Jumper

Jumper 1	Wirkung / Effect / Effet
- 6dB / - 4dB / - 2dB / 0dB / + 2dB	5-Stufige Individuelle Hochton-Pegelanpassung <i>5 stepped individual Tweeter level adjustment</i>
Jumper 2	Wirkung / Effect / Effet
LOW	Mitteltonabsenkung von ca. 500 Hz > 3 kHz <i>Midrange decrease @ ~ 500 Hz > 3 kHz</i>
HIGH	Mitteltonanhebung von ca. 500 Hz > 3 kHz <i>Midrange increase @ ~ 500 Hz > 3 kHz</i>
Phase-switch	Wirkung / Effect / Effet
0°	Normalstellung Empfohlen, falls Midwoofer und Tweeter nah beieinander montiert und auf die Hörachse ausgerichtet werden. <i>Normal</i> <i>Recommended, if midrange and tweeter are mounted near together and aligned on axis towards the listener.</i>
180°	180° Phasendrehung des Hochtöners Empfohlen, falls der Abstand zwischen Midwoofer und Tweeter mehr als 40cm beträgt. <i>180° tweeter-phaseshift</i> <i>Recommended if the distance of midwoofer and tweeter is higher than ~40cm / 15.75"</i>

Wichtig / Important

Bitte unbedingt beachten, dass es sich bei den hier vorgestellten Vorschlägen nur um universelle Empfehlungen handelt. Um eine perfekte Anpassung an die jeweiligen Einbaubedingungen zu gewährleisten, ist es unerlässlich die finale Frequenzweichen-Abstimmung in jedem Fahrzeugtyp individuell und nach eigenem Hörgeschmack durchzuführen.

Please note that the recommendations should be seen as some universal suggestions. To find a perfect adjustment for any speaker position, it is definitely necessary to arrange the final crossover tuning individually in each car.

Notez s'il vous plait que l'on devrait voir les recommandations comme quelques suggestions universelles. Pour trouver un réglage parfait de n'importe quelle orateur et position, il est certainement nécessaire d'arranger le réglage final en réglant individuellement dans chaque voiture.

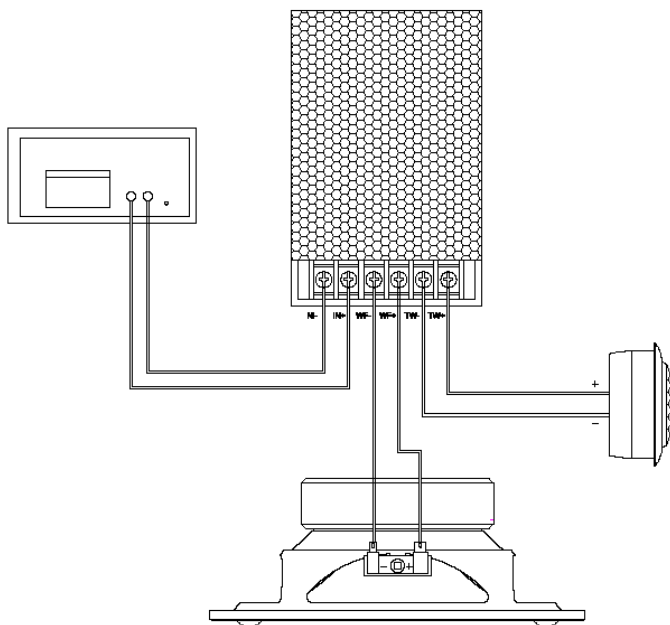
Empfohlene Grundeinstellung / Recommended basic adjustment

Jumper 1	LOW
Jumper 2	0dB
Phaseswitch	0°

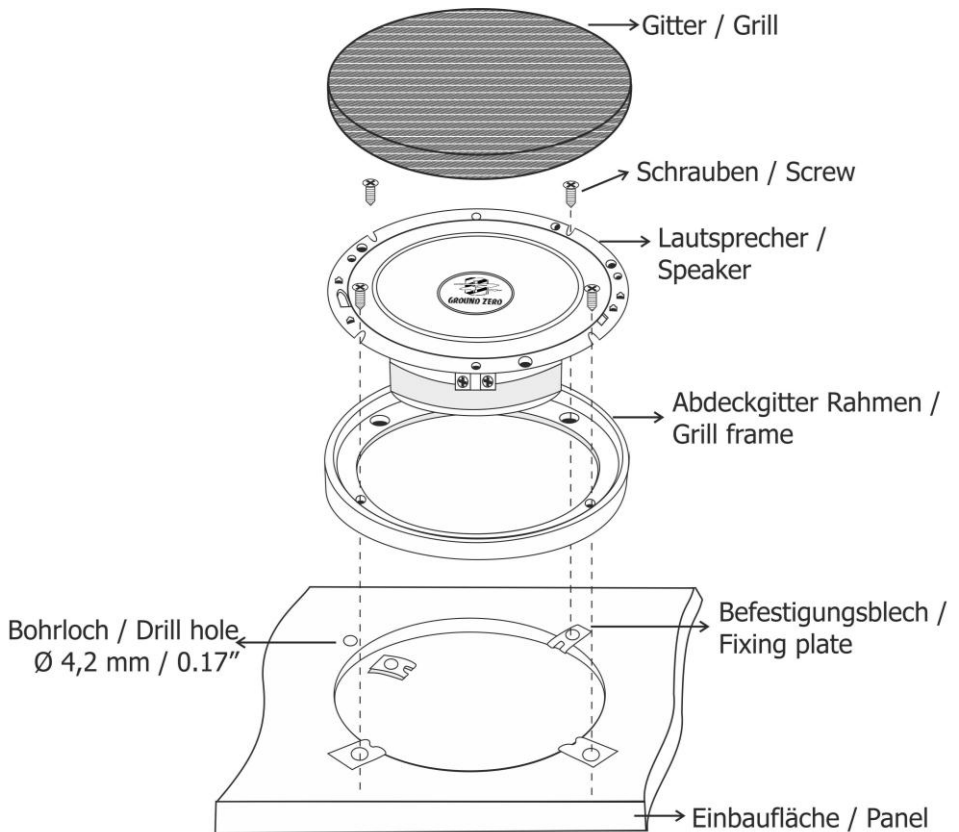
Empfohlen bei Montage auf Hörachse und einem Abstand von max. 15cm zwischen Midwoofer und Tweeter.

Recommended if midwoofer and tweeter are mounted with less distance than 15cm / 5.9" and aligned on axis.

Anschlussdiagramm / Wiring diagram



Einbaumöglichkeiten Mitteltöner / Midwoofer Installation



Einbaumöglichkeiten Hochtöner / Options for Tweeter Installation / Possibilité d'Installation du Tweeter

Um die beste Klangqualität zu erreichen, wählen Sie bitte eine Installationsmethode aus.

For having best sound quality, please choose one of these installation options.

Pour une meilleure Qualité de son, optez pour l'une de ces méthodes d'installation.

