



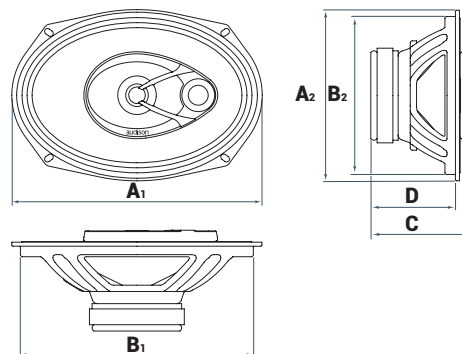
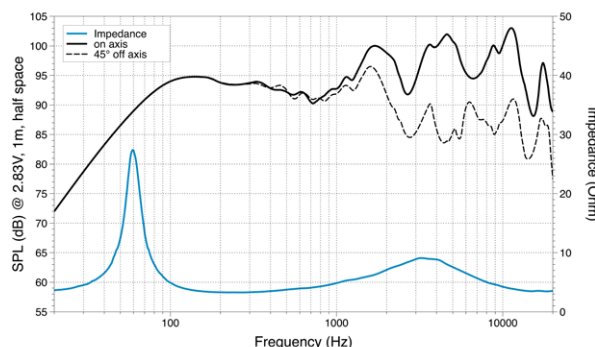
APX 690 COAXIAL



- 1 Horn Loading Tweeter: tweeter a cupola da 40 mm con caricamento a tromba che contribuisce a massimizzare l'efficienza per elevarla fino a 96 dB SPL.
- 2 Lente acustica appositamente progettata ed applicata al tweeter per migliorarne la dispersione alle alte frequenze.
- 3 Supertweeter in PEI (polietilene iniettato) per rafforzare l'emissione delle frequenze altissime altrimenti penalizzate dal posizionamento fuori asse rispetto al punto di ascolto.
- 4 Cono in fibra di cellulosa con trattamento idrorepellente, con profilo sviluppato con simulazioni FEM ed ottimizzato con Klippel Scan Vibrometer.
- 5 Bobina mobile in puro rame, avvolta su supporto in Kapton, per un'eccezionale capacità termica e meccanica.
- 6 Sospensione in TPU (poliuretano termoformato) con l'esclusivo profilo "Triple Wave" ribassato, per la massima linearità di escursione.
- 7 Centratore in polycotton, materiale che assicura prestazioni costanti nel tempo ed elevata linearità di risposta ai transienti musicali.
- 8 Gruppo magnetico sovradimensionato e ottimizzato con strumenti FEM (Finite Element Method), per un controllo stabile dell'equipaggio mobile e un'escursione lineare.
- 9 Piastre polari a basso contenuto di carbonio, per la massima permeabilità magnetica e un'alta dissipazione termica.
- 10 Cestello compatto, rivestito di materiale protettivo anti-abrasione e anti-graffio, ed accoppiato al motore con colla epossidica smorzante.
- 11 Terminale fast-on ad alta corrente dotato di una cover plastica resistente alle alte temperature, che lo protegge dai cortocircuiti accidentali.
12. Sviluppato con la suite KLIPPEL

* Griglie incluse

A ₁	A ₂	B ₁	B ₂	C	D	E ₁	E ₂	F	
238	162	222	151	96	81	276	202	25	mm
9.37	6.38	8.74	5.95	3.78	3.19	10.86	7.95	0.98	in.



TECHNICAL SPECIFICATIONS

Component	3-way Coaxial	
Size	mm (inch)	Woofer (6 x 9) Tweeter 40 (1,58) SuperTweeter 15 (0,6)
Power Handling	W peak	300
	W continuous	100
Impedance	Ω	4
Frequency Response	Hz	40 ÷ 23k
Magnet size	mm	90 x 32 x 15
D x h	(inch)	(3,54 x 1,26 x 0,59)
Weight of one speaker	kg (lb)	1,225 (2,7)
Voice Coil Ø	mm (inch)	25 (1)

ELECTRO-ACOUSTIC PARAMETERS

D	mm	171
Xmax	mm	±3,5
Re	Ω	3
Fs	Hz	60
Le	mH	0,28
Vas	l	32
Mms	g	16,6
Cms	mm/N	0,43
BL	T·m	5,2
Qts		0,64
Qes		0,7
Qms		7,6
Spl	dB	96