

1"-25mm | 4Ω | 150W Max

Soft dome in seta, ferrofluido, magnete in neodimio, orientabile



Specifiche generali

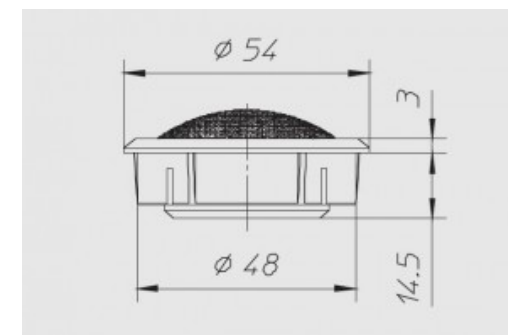
Diametro nominale	1"-25mm
Impedenza nominale	4 Ω
Potenza musicale	150 W
Potenza nominale AES	75 W
Sensibilità (1W/1m)	91 dB
Bobina mobile	25 mm
Diametro di gola	-
Accessori opzionali	-
Accessori a corredo	-
Codice ricambio	RCT250

Parametri T/S

Re	3,30 Ω
Fs	1,4 K Hz
Qms	0,97
Qes	1,23
Qts	0,54
Mms	0,30 g
Cms	-
BxL	1,70 Wb/m
D	32 mm
Vas	-
Xmax	-
η0	-
Le	0,08 mH

Dimensioni e pesi

Diametro esterno	54 mm
Profondità sotto flangia	14,5 mm
Spessore flangia	3 mm
Foro pannello	-
Foro pannello posteriore	-
Numero fori di fissaggio	-
Diametro fori di fissaggio	-
Diametro pos fori di fissaggio	-
Volume occupato dallo speaker	-
Peso con imballo singolo	0,11 Kg
Dimensioni imballo singolo	-
Numero pezzi imballo master	6 Pz



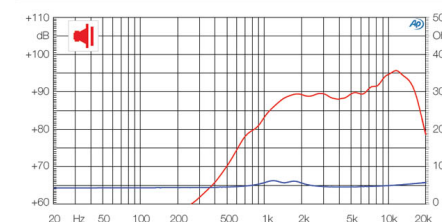
Materiali

Tipo cestello	-
Tipo magnete	Neodimio
Tipo membrana	Seta
Profilo della membrana	Cupola
Tipo sospensione	-
Tipo centratore	-

Tipo former	Alluminio
Tipo avvolgimento	-
Tipo connessioni	-
Altezza avvolgimento	-
Altezza traferro	2
Caratteristiche costruttive	-

Grafici

Tipo di misura	-
----------------	---



Applicazioni

Range freq di utilizzo	2.500-20.000 Hz
Tipo di utilizzo	CAR HI-FI
Freq di crossover consigliata	2.500 Hz
Tipo di carico consigliato	-
Volume consigliato chiuso	-
Volume consigliato reflex	-
Freq accordo raccomandata	-
Link progetto	-