

NUR FÜR AUTOMOBIL GEBRAUCH/SOLO PER L'UTILIZZO IN AUTOMOBILE/ENDAST FÖR
BILBRUK/ТОЛЬКО ДЛЯ ИСПОЛЬЗОВАНИЯ В АВТОМОБИЛЯХ

ALPINE®

PDR-M65
MONO POWER AMPLIFIER
PDR-F50
4 CHANNEL POWER AMPLIFIER

- **BEDIENUNGSANLEITUNG**
Lesen Sie diese Bedienungsanleitung bitte vor Gebrauch des Gerätes.
- **ISTRUZIONI PER L'USO**
Si prega di leggere prima di utilizzare il attrezzatura.
- **ANVÄNDARHANDLEDNING**
Innan du använder utrustningen bör du läsa igenom denna användarhandledning.
- **РУКОВОДСТВО ПО ЭКСПЛУАТАЦИИ**
Прочтите настоящее руководство перед началом использования оборудования.

ALPINE ELECTRONICS MARKETING, INC.

1-7, Yukigaya-Otsukamachi, Ota-ku,
Tokyo 145-0067, JAPAN
Phone: 03-5499-4531

ALPINE ELECTRONICS OF AMERICA, INC.

19145 Gramercy Place, Torrance,
California 90501, U.S.A.
Phone 1-800-ALPINE-1 (1-800-257-4631)

ALPINE ELECTRONICS OF AUSTRALIA PTY. LTD.

161-165 Princes Highway, Hallam
Victoria 3803, Australia
Phone 03-8787-1200

ALPINE ELECTRONICS GmbH

Wilhelm-Wagenfeld-Str. 1-3,
80807 München, Germany
Phone 089-32 42 640

ALPINE ELECTRONICS OF U.K. LTD.

Alpine House
Fletchamstead Highway, Coventry CV4 9TW, U.K.
Phone 0870-33 33 763

ALPINE ELECTRONICS FRANCE S.A.R.L.

(RCS PONTOISE B 338 101 280)
98, Rue de la Belle Etoile, Z.I. Paris Nord II,
B.P. 50016, 95945 Roissy Charles de Gaulle
Cedex, France
Phone 01-48638989

ALPINE ITALIA S.p.A.

Viale C. Colombo 8, 20090 Trezzano
Sul Naviglio (MI), Italy
Phone 02-484781

ALPINE ELECTRONICS DE ESPAÑA, S.A.

Portal de Gamarra 36, Pabellón, 32
01013 Vitoria (Alava)-APDO 133, Spain
Phone 945-283588

DE

IT

SE

RU

INDICE

AVVERTIMENTO.....	1
SERVIZIO.....	2
ACCESSORI.....	2
INSTALLAZIONE.....	3
INSERIMENTO DEL COPERCHIO SUPERIORE E DELL'ETICHETTA DEL LOGO.....	4
COLLEGAMENTI.....	5
ELENCO DEI COLLEGAMENTI.....	8
REGOLAZIONE DEGLI INTERRUITORI.....	9
DIAGRAMMI DEI SISTEMI.....	11
SPECIFICAZIONI.....	14

AVVERTIMENTO

Punti da osservare per un uso sicuro

Leggere attentamente il manuale prima di utilizzare i componenti del sistema. Vi sono riportate istruzioni su come usare il sistema in modo efficiente e sicuro. Alpine non può essere ritenuta responsabile di eventuali problemi derivanti dalla mancata osservanza delle istruzioni riportate in questo manuale.



AVVERTIMENTO

Questo simbolo indica istruzioni importanti. La non osservanza di tali norme potrebbe causare gravi ferite o morte.

NON EFFETTUARE ALCUNA OPERAZIONE CHE POSSA DISTOGLIERE L'ATTENZIONE DALLA GUIDA DEL VEICOLO.

Qualsiasi operazione che necessita di attenzione prolungata deve essere effettuata solo dopo il completo arresto del veicolo. Arrestare sempre il veicolo in un luogo sicuro prima di effettuare queste operazioni. In caso contrario si potrebbero causare incidenti.

TENERE IL VOLUME AD UN LIVELLO CHE PERMETTA DI UDIRI I RUMORI ESTERNI DURANTE LA GUIDA.

Livelli eccessivi di volume, in grado di coprire suoni quali le sirene dei mezzi di soccorso o segnali stradali di attenzione (ad esempio, passaggi a livello, ecc.), possono essere pericolosi e provocare incidenti. **INOLTRE, L'ASCOLTO DI AUDIO AD ALTO VOLUME IN AUTO PUÒ PROVOCARE DANNI ALL'UDITO.**

NON SMONTARE O MODIFICARE.

Tale azione potrebbe causare incidenti, incendi o scosse elettriche.

UTILIZZARE IL PRODOTTO IN VEICOLI CON BATTERIA DA 12 V.

Un utilizzo diverso da quello indicato potrebbe causare incendi, scosse elettriche o altri incidenti.

USARE FUSIBILI DI RICAMBIO DELL'AMPERAGGIO CORRETTO.

Altrimenti potrebbero derivarne incendi o scosse elettriche.

NON BLOCCARE LE FESSURE O I PANNELLI DI IRRADIAZIONE.

Bloccandoli si potrebbe causare un surriscaldamento interno dell'apparecchio che potrebbe dare luogo a incendi.

ESEGUIRE CORRETTAMENTE I COLLEGAMENTI.

Altrimenti ne potrebbero derivarne incendi o danni al prodotto.

UTILIZZARE SOLO IN VEICOLI CON TERRA NEGATIVA A 12 VOLT.

(se non si è sicuri, controllare con il proprio rivenditore.) Diversamente si potrebbero causare incendi o altri danni.

PRIMA DI ESEGUIRE I COLLEGAMENTI, SCOLLEGARE IL CAVO DEL TERMINALE NEGATIVO DELLA BATTERIA.

Altrimenti potrebbero derivare scosse elettriche o altre lesioni dovute a cortocircuiti.

EVITARE CHE I CAVI SI IMPIGLIANO AGLI OGGETTI CIRCOSTANTI.

Effettuare i collegamenti seguendo le istruzioni in modo che i cavi non interferiscano con la guida. I cavi o i fili che interferiscono o si impigliano in parti quali lo sterzo, la leva del cambio, i pedali, ecc. potrebbero essere pericolosi.

NON UTILIZZARE I CAVI PER EFFETTUARE ALTRI COLLEGAMENTI.

Non eliminare mai le parti isolanti dei cavi per alimentare altri apparecchi. Diversamente la capacità di trasporto di corrente del cavo in questione viene superata causando incendi o scosse elettriche.

NELL'EFFETTUARE I FORI, NON DANNEGGIARE I TUBI O I CAVI.


Nell'effettuare i fori nel telaio per l'installazione, fare attenzione a non entrare in contatto, danneggiare o ostruire i tubi, i condotti della benzina, i serbatoi o i cavi elettrici. La non osservanza di queste precauzioni potrebbe causare incendi.

PER ESEGUIRE I COLLEGAMENTI DI TERRA, NON UTILIZZARE BULLONI O DADI DEI SISTEMI DI FRENATA O DI STERZO.

Non utilizzare MAI bulloni o dadi dei sistemi di frenata e di sterzo (o di qualsiasi altro sistema di sicurezza), o dei serbatoi per eseguire l'installazione o per i collegamenti di terra. L'utilizzo di queste parti potrebbe inibire il controllo del veicolo e causare incendi o altro.

TENERE LE PARTI PICCOLE QUALI LE BATTERIE FUORI DALLA PORTATA DEI BAMBINI.

Se ingeriti potrebbero causare gravi danni. In caso di ingerimento, consultare immediatamente un medico.

 ATTENZIONE	Questo simbolo indica istruzioni importanti. La non osservanza di queste norme potrebbe causare ferite o provocare danni alle cose.
--	---

INTERROMPERE IMMEDIATAMENTE L'USO IN CASO DI PROBLEMI.

Diversamente si potrebbero causare danni alla persona o al prodotto. Per riparazioni, rivolgersi ad un rivenditore autorizzato Alpine o al più vicino centro di assistenza Alpine.

I COLLEGAMENTI E L'INSTALLAZIONE DEVONO ESSERE EFFETTUATI DA PERSONALE QUALIFICATO.

I collegamenti e l'installazione dell'apparecchio richiedono conoscenze tecniche ed esperienza particolari. Per ragioni di sicurezza, contattare sempre il rivenditore presso il quale è stato acquistato il prodotto per eseguire l'installazione.

UTILIZZARE LE PARTI ACCESSORIE SPECIFICATE E INSTALLARLE IN MODO CORRETTO.

Assicurarsi di utilizzare solo parti accessorie specificate. L'utilizzo di altri componenti potrebbe danneggiare l'apparecchio all'interno o determinare in un'installazione non corretta. I componenti potrebbero non rimanere collegati in modo saldo e provocare problemi di funzionamento o pericoli.

SISTEMARE I CAVI IN MODO CHE NON VENGANO PIEGATI O COMPRESI DA PARTI METALLICHE TAGLIENTI.

Per evitare che vengano danneggiati o piegati, sistemare i cavi e i fili lontano da parti mobili (quali le guide dei sedili) o da parti taglienti o aguzze. Se i cavi vengono fatti passare attraverso un foro metallico, utilizzare un anello di gomma per evitare che l'isolante dei cavi venga tagliato dal bordo metallico del foro.

NON INSTALLARE IN LUOGHI ECCESSIVAMENTE UMIDI O POLVEROSI.

Evitare di installare l'apparecchio in luoghi eccessivamente umidi o polverosi. La presenza di umidità o polvere all'interno del prodotto potrebbe causare problemi di funzionamento.

SERVIZIO

NUMERO DI SERIE: _____
DATA DI INSTALLAZIONE: _____
TECNICO DI INSTALLAZIONE: _____
LUOGO DI ACQUISTO: _____

◆ Per i clienti europei

Nel caso in cui sorgessero dei dubbi sulla garanzia, rivolgetevi al vostro rivenditore.

◆ Per clienti in altre nazioni**NOTA IMPORTANTE**

I clienti che acquistano il prodotto a cui questa nota è allegata, e che lo acquistano in nazioni che non siano gli Stati Uniti d'America e il Canada, sono pregati di rivolgersi al fornitore per informazioni riguardo la garanzia.

ACCESSORI

- Vite autofilettante (M4 x 20) 4
- Chiave esagonale (grande/piccola) 1 SET
- Etichetta del logo 1

INSTALLAZIONE

Per via dell'uscita ad alta potenza del PDR-M65/ PDR-F50, vengono prodotti alti livelli di calore durante l'uso dell'amplificatore. Per questo motivo, l'amplificatore viene montato in un luogo che permetterà una buona circolazione dell'aria, ad esempio all'interno del bagagliaio. Per luoghi di installazione alternativi, rivolgetevi al vostro rivenditore autorizzato della Alpine.

1. Rimuovere le viti esagonali utilizzando la chiave esagonale in dotazione (piccola). (Fig. 1)

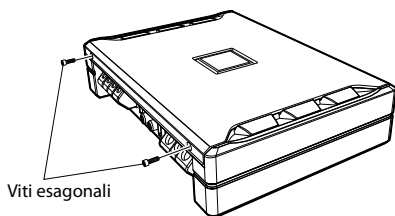


Fig. 1

2. Fare scorrere il coperchio superiore, quindi sollevarlo per rimuoverlo. (Fig. 2)
 - Verificare che l'area dell'indicatore non venga danneggiata.

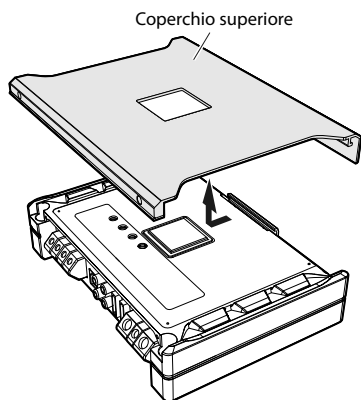


Fig. 2

3. Usate l'amplicatore come mascherina e segnate i luoghi delle quattro viti.
4. Assicuratevi che non ci siano oggetti dietro la superficie, altrimenti questi oggetti potrebbero danneggiarsi quando trapanate i fori.
5. Trapanate i fori delle viti.

6. Tenete il PDR-M65/PDR-F50 appoggiato ai fori delle viti e fissatelo con quattro viti autofilettanti. (Fig. 3)

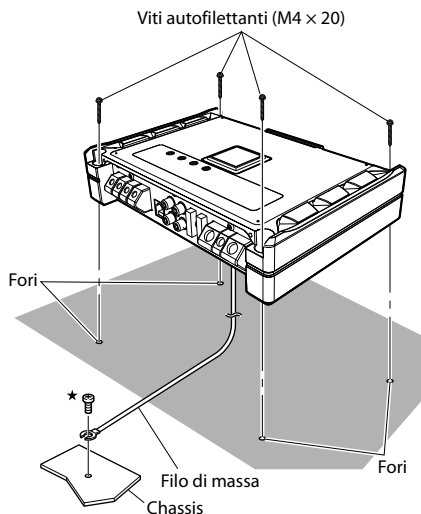


Fig. 3

NOTA:

- Per collegare il filo di massa in modo sicuro, utilizzate una vite già presente sulla parte metallica del veicolo (contrassegnata da ★) o un punto metallico pulito e spoglio sullo chassis del veicolo. Verificate l'efficacia della massa controllando la continuità rispetto al terminale (-) della batteria. Collegare tutta l'apparecchiatura allo stesso punto di massa assicurandovi che la lunghezza del cavo sia il più corta possibile. Queste procedure consentono di eliminare i disturbi.

INSERIMENTO DEL COPERCHIO SUPERIORE E DELL'ETICHETTA DEL LOGO

1. Inserire il coperchio superiore dopo avere eseguito i collegamenti e avere verificato che l'operazione sia stata eseguita correttamente.
2. Staccare la carta protettiva dall'etichetta del logo, quindi fissarla all'unità nella direzione desiderata. (Fig. 4)

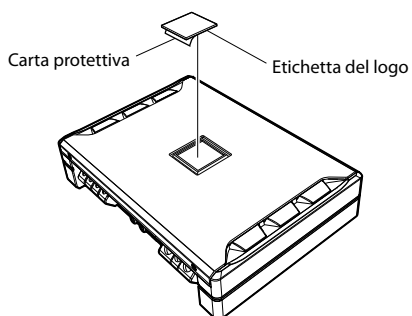


Fig. 4

COLLEGAMENTI

■ PDR-M65

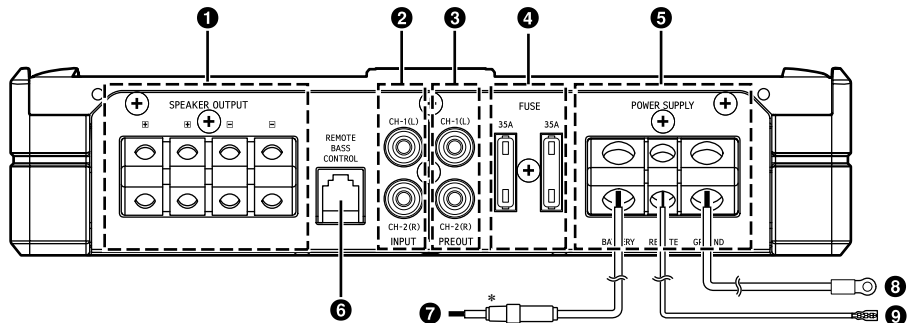


Fig. 5

■ PDR-F50

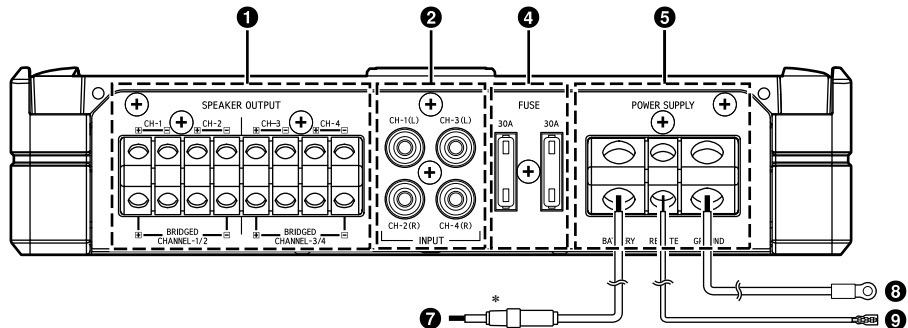


Fig. 6

* Assicuratevi di aggiungere un fusibile in linea con il filo della batteria posizionandolo il più vicino possibile al terminale positivo (+) della batteria.

Prima di effettuare i collegamenti, assicuratevi di disattivare l'alimentazione di tutti i componenti audio. Collegate il filo della batteria dall'amplificatore direttamente al terminale positivo (+) della batteria del veicolo utilizzando un fusibile del veicolo in linea adeguato (vedere la sezione Filo della batteria). Non collegate questo filo al blocco fusibili del veicolo.

Per evitare la penetrazione di disturbi esterni nel sistema audio.

- Collocare l'unità e disporre i cavi ad almeno 10 cm di distanza dal cablaggio della vettura.
- Tenere i cavi elettrici della batteria il più lontano possibile dagli altri cavi.
- Collegare il cavo di massa saldamente ad un punto metallico nudo (eliminare vernice o grasso, se necessario) del telaio della vettura.

- Se aggiungete un silenziatore opzionale, collegatelo il più lontano possibile dall'unità. Il vostro distributore Alpine è fornito di vari silenziatori. Contattatelo per ulteriori informazioni.
- Il proprio rivenditore Alpine conosce i rimedi migliori per la prevenzione dei disturbi. Rivolgersi al proprio rivenditore per ulteriori informazioni.

1 Terminali di uscita dell'altoparlante

- I terminali di uscita dell'altoparlante dell'unità sono terminali di inserimento.

Assicuratevi di utilizzare i collegamenti dell'uscita dell'altoparlante e la polarità corretti in base agli altri altoparlanti presenti nel sistema. Collegare l'uscita positiva al terminale positivo dell'altoparlante e la negativa, alla negativa.

Per PDR-M65

- L'entrata è stereo ma l'uscita è monoaurale.
- Per ottimizzare le prestazioni dei bassi in alcune installazioni, potrebbe essere necessario invertire la polarità del subwoofer.

Informazioni sui collegamenti a ponte (Per PDR-F50)

Nel modo di messa a ponte, collegate l'uscita positiva sinistra al terminale positivo dell'altoparlante e collegate l'uscita negativa destra al terminale negativo dell'altoparlante. Non utilizzate i terminali (-) dell'altoparlante come cavo comune tra i canali destro e sinistro.

Utilizzate un adattatore Y (venduto separatamente) per l'immissione nel caso di formazione del ponte delle uscite. (Fate riferimento alla sezione "COLLEGAMENTI A PONTE" a pagina 13)

NOTA:

- Non collegate il terminale dell'altoparlante (-) allo chassis del veicolo.

2 Prese di ingresso RCA

Collegate queste prese ai fili di uscita in linea della vostra unità principale usando i cavi di prolunga RCA (venduti separatamente). Assicuratevi di rispettare i corretti collegamenti dei canali: sinistro a sinistro e destro a destro.

3 Prese d'output di preamplificatori (solo PDR-M65)

Tali prese garantiscono un'uscita del livello di linea. Si tratta di un output perfetto per l'amplificatore di un secondo subwoofer, completo e non condizionato dal crossover.

4 Fusibile

PDR-M65 35 A × 2
PDR-F50 30 A × 2

USARE FUSIBILI DI RICAMBIO DELL'AMPERAGGIO CORRETTO.

Altrimenti potrebbero derivarne incendi o scosse elettriche.

5 Terminare alimentazione

6 Controllo dei bassi a distanza (solo PDR-M65) (opzionale)

Collegate l'unità di controllo dei bassi a distanza (venduta separatamente) per regolare il livello dell'uscita a distanza. Questa operazione non sostituisce l'impostazione del livello di guadagno corretto tra l'amplificatore e l'unità principale.

7 Filo della batteria (venduto separatamente)

Assicuratevi di aggiungere un fusibile in linea con il filo della batteria posizionandolo il più vicino possibile al terminale positivo (+) della batteria. Questo fusibile proteggerà il sistema elettrico del veicolo in caso di cortocircuito. Consultare le informazioni riportate di seguito per il valore corretto del fusibile e i requisiti minimi per il calibro dei cavi:

PDR-M65 Fusibile da 70 amp, 21 mm²
PDR-F50 Fusibile da 60 amp, 21 mm²

8 Filo di massa (venduto separatamente)

Collegate questo filo in modo ben saldo su un punto metallico sullo chassis dell'automobile. Verificate che il punto selezionato sia adatto per una buona messa a terra controllando la continuità tra lo stesso punto e il terminale negativo (-) della batteria del veicolo. Eseguite la messa a terra di tutti i componenti audio sullo stesso punto dello chassis per evitare ritorni di terra assicurandovi contemporaneamente che la lunghezza del cavo sia il più corta possibile. Di seguito vengono forniti i requisiti minimi di calibro dei cavi per questo collegamento:

PDR-M65/PDR-F50 21 mm²

9 Filo di accensione a distanza (venduto separatamente)

Collegate questo filo al filo di accensione a distanza (azionamento positivo, (+) solo 12 V) dell'unità principale. Se il filo di accensione a distanza non è disponibile, consultate la sezione "ELENCO DEI COLLEGAMENTI" a pagina 8 per un metodo alternativo.

NOTA:

- Quando si collegano i cavi di uscita dell'altoparlante dell'unità principale con questa unità con una prolunga RCA (venduta separatamente), ecc. non è necessario collegare il cavo di accensione tramite telecomando dato che sull'unità è presente la funzione "RILEVAMENTO A DISTANZA". Tuttavia, la funzione di "RILEVAMENTO A DISTANZA" potrebbe non funzionare a seconda della sorgente del segnale collegata. In questo caso, collegate il filo di accensione a distanza a un cavo di alimentazione in ingresso (alimentazione accessoria) in posizione ACC.

! ATTENZIONE

Informazioni sui cavi dell'alimentazione

Se la lunghezza del cavo di alimentazione e del cavo di massa supera 1 m, oppure se si collega più di un amplificatore, occorre utilizzare un blocco di distribuzione. Di seguito vengono illustrati i requisiti per il calibro dei cavi per il collegamento del blocco di distribuzione alla batteria e alla messa a terra (a seconda della lunghezza dei cavi necessaria):

PDR-M65/PDR-F50: 33 mm² o 53 mm²

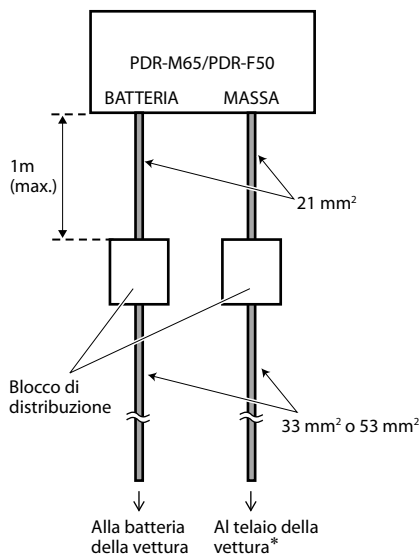


Fig. 7

* Collegate tutta l'apparecchiatura allo stesso punto di massa assicurandovi che la lunghezza del cavo sia il più corta possibile.

Assicuratevi di installare un fusibile in linea classificato correttamente sul cavo di alimentazione accanto al polo positivo della batteria.

Precauzioni sui collegamenti dei fili

Quando si utilizzano cavi metallici forniti da terzi (cavi dell'alimentazione), utilizzare le viti in dotazione per agevolare il collegamento. Fate riferimento alla descrizione sotto per la procedura corretta. Se avete dubbi riguardo questo collegamento, consultate il vostro rivenditore.

1. Controllate le dimensioni del filo.

- Dimensioni del filo richieste
 - Filo della batteria/Filo di massa.....21 mm²
 - Filo di accensione a distanza..... 3 mm²

- Cavo di uscita altoparlante:
 - PDR-M65..... 8 mm²
 - PDR-F50..... 3 mm²
- Se non conoscete la misura del cavo, rivolgetevi al vostro rivenditore.

2. Rimuovete l'isolamento dalle estremità del filo di circa 7 – 10 mm. (Fig. 8)

Estremità del filo del prodotto

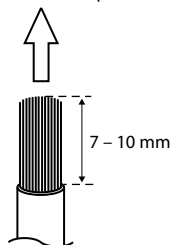


Fig. 8

NOTE:

- Se la lunghezza del filo esposto non è sufficiente, il collegamento potrebbe non risultare corretto provocando così l'interruzione del funzionamento o del suono.
 - Al contrario, se la lunghezza è eccessiva, si potrebbe verificare un corto circuito.
3. Serrate la vite installata con la chiave esagonale (in dotazione) per fissare il filo in posizione. (Fig. 9)

Prima di effettuare questo collegamento, usate una guaina per coprire quelle parti di filo scoperte che si estendono oltre il terminale.

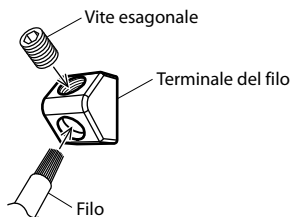


Fig. 9

NOTE:

- Utilizzare esclusivamente le viti in dotazione.
- Per sicurezza, collegate sempre i fili della batteria per ultimi.
- Per evitare lo scollegamento dei fili o la caduta dell'unità, non usate i fili per trasportare l'unità.

ELENCO DEI COLLEGAMENTI

Controllate la vostra unità principale seguendo l'elenco qui sotto: (Fig. 10)

Filo di accensione a distanza

- L'unità principale non è stata dotata di un filo di accensione a distanza né di un filo per l'antenna di potenza.
- Il filo per l'antenna di potenza dell'unità principale viene attivato soltanto quando la radio è accesa (si spegne nel modo della cassetta o nel modo CD).
- Il filo per l'antenna di potenza dell'unità principale è un'uscita di livello logico da (+) 5 V, azionamento negativo (tipo di massa), oppure non è in grado di supportare (+) 12 V quando viene collegato ad altra apparecchiatura oltre che all'antenna di potenza del veicolo.

In presenza di una delle condizioni descritte in precedenza, occorre collegare il filo di accensione a distanza del PDR-M65/PDR-F50 a una sorgente di alimentazione (accensione) a commutazione nel veicolo. Assicuratevi di utilizzare un fusibile 3A il più vicino possibile a questa chiavetta di accensione. Utilizzando questo metodo di collegamento, il PDR-M65/PDR-F50 si accenderà e rimarrà acceso fintanto che l'interruttore di accensione rimarrà acceso.

In alternativa, in aggiunta al fusibile 3A indicato in precedenza, è possibile installare in linea un interruttore SPST (polo singolo, attivazione singola) sul filo di accensione del PDR-M65/PDR-F50. Questo interruttore consentirà quindi di accendere (e spegnere) il PDR-M65/PDR-F50. Di conseguenza, l'interruttore dovrebbe essere montato in modo da risultare accessibile al conducente. Assicuratevi che l'interruttore sia spento quando il veicolo non è in funzione. In caso contrario, l'amplificatore rimarrà acceso scaricando così la batteria.

- Blu/Bianco
- Antenna di potenza
- Filo di accensione a distanza
- Ai fili di accensione a distanza degli altri componenti Alpine
- Interruttore SPST (opzionale)
- Fusibile (3A)
- Più vicino possibile al coperchio dell'accensione del veicolo
- Accensione

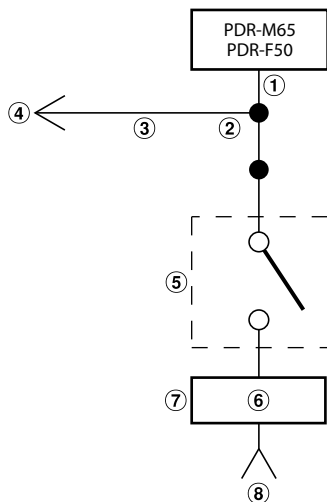


Fig. 10

REGOLAZIONE DEGLI INTERRUTTORI

NOTA:

- Prima di accendere ogni commutatore selettore, scollegate l'alimentazione e inserite un piccolo cacciavite o un attrezzo simile perpendicolarmente rispetto all'interruttore.

■ PDR-M65

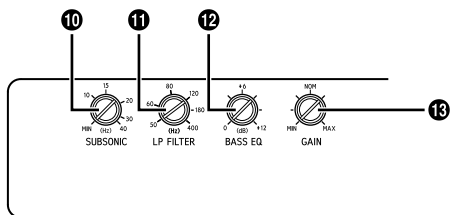


Fig. 11

■ PDR-F50

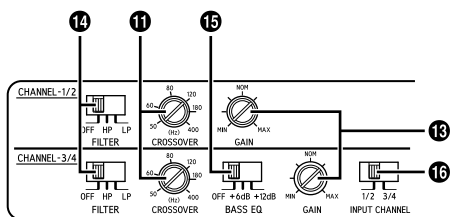


Fig. 12

10 Filtro subsonico (solo PDR-M65)

Il filtro subsonico consente di eliminare le frequenze ultra basse dal segnale di ingresso prima che venga amplificato.

Ciò fornisce diversi vantaggi:

- Protezione degli altoparlanti di dimensioni troppo ridotte o che non sono in grado di riprodurre frequenze ultra basse.
- Riduzione al minimo dell'energia sprecata per la riproduzione di suoni non udibili.
- Protezione dei subwoofer nelle casse sigillate da un'escursione eccessiva sotto la frequenza di sintonizzazione.

11 Manopola di regolazione della frequenza crossover (PDR-M65: LP FILTER)

Utilizzate questo comando per regolare la frequenza di crossover tra 50 e 400 Hz.

12 Regolatore dei bassi EQ (solo PDR-M65)

Aggiungete una funzione bassi da 50 Hz fino a +12 dB per sintonizzare la risposta dei bassi.

13 Controllo di regolazione del guadagno di ingresso

Impostate il rapporto d'entrata del PDR-M65/PDR-F50 nella posizione minima. Utilizzando un CD dinamico come fonte, aumentate il volume dell'unità principale fino alla distorsione dell'emissione. Dopodiché riducete il volume di 1 passo (o fino a che l'emissione non sia più distorta). Ora, aumentate il rapporto dell'amplificatore fino a quando il suono proveniente dagli altoparlanti divenga distorto. Riducete leggermente il rapporto in modo che il suono non sia ulteriormente distorto per raggiungere un'impostazione del rapporto ideale.

14 Interruttore di selezione del modo crossover (solo PDR-F50)



- a) Impostate la posizione "OFF" quando l'amplificatore verrà utilizzato per altoparlanti full-range o quando si utilizza un crossover elettronico esterno. La larghezza di banda dell'intera frequenza verrà trasmessa agli altoparlanti senza attenuazione delle frequenze alte o basse.



- b) Selezionate la posizione "HP" quando l'amplificatore è utilizzato per alimentare un sistema tweeter/midrange. Le frequenze al di sotto del punto di crossover saranno attenuate a 12 dB/ottava.

NOTA:

- In questo caso, il livello di incremento EQ bassi massimo viene ridotto.



- c) Selezionate la posizione "LP" quando l'amplificatore è utilizzato per alimentare un subwoofer. Le frequenze al di sopra del punto di crossover saranno attenuate a 12 dB/ottava.

15 Interruttore del selettore di bassi EQ (CH-3/4) (solo PDR-F50)

Impostare la posizione "+6 dB" o "+12 dB" per il controllo del subwoofer.

La frequenza centrale è 50Hz.

16 Commutatore selettore del canale di ingresso (solo PDR-F50)



a) Questa impostazione dell'interruttore consente di selezionare una modalità di ingresso a 2 o 4 canali. Con l'impostazione "1/2", il segnale verrà copiato da CH-1/2 e verrà inviato a CH-3/4, eliminando la necessità di utilizzare adattatori Y.



b) Impostando questo interruttore su "3/4", gli ingressi CH-1/2 e CH-3/4 rimarranno entrambi indipendenti. Per questa modalità, è richiesta una sorgente a 4 canali.

Informazioni sull'indicatore di accensione



Fig. 13

Si illumina quando è accesa la corrente.

È spento quando è spenta la corrente.

Colore indicazione	Stato	Soluzione
Blu	Il circuito dell'amplificatore è normale.	
Rosso (lampeggiante)	La temperatura operativa è alta.	Far diminuire la temperatura interna al veicolo ad un livello normale. Il colore dell'indicatore diventa blu.
Rosso	Circuito dell'amplificatore non normale. Si è verificato un corto circuito o la corrente di alimentazione è troppo alta.	Spegnere l'alimentazione ed eliminare la causa. Quindi accendere l'unità e verificare che il colore dell'indicatore è diventato blu. Se resta rosso, spegnere l'unità e consultare il proprio rivenditore.
	La temperatura operativa è troppo bassa.	Portare la temperatura interna del veicolo a un livello normale. Il colore dell'indicatore diventa blu.
	La tensione della corrente di alimentazione è troppo alta.	Utilizzare la tensione dell'alimentazione corretta. Il colore dell'indicatore diventa blu.

DIAGRAMMI DEI SISTEMI

- 17 Subwoofer
- 18 Altoparlanti anteriori
- 19 Altoparlanti posteriori
- 20 Unità principale, ecc.
- 21 Uscita anteriore
- 22 Uscita posteriore
- 23 Uscita subwoofer
- 24 Cavo di prolunga RCA (venduto separatamente)
- 25 Adattatore-Y (venduto separatamente)

■ PDR-M65

SISTEMI TIPICI DI COLLEGAMENTO

Sistema a 1 subwoofer

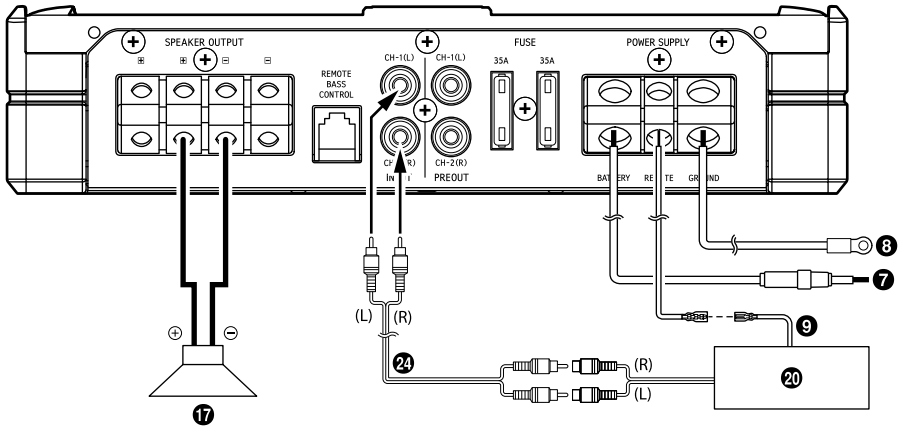


Fig. 14

Sistema a 2 subwoofer (MONO)

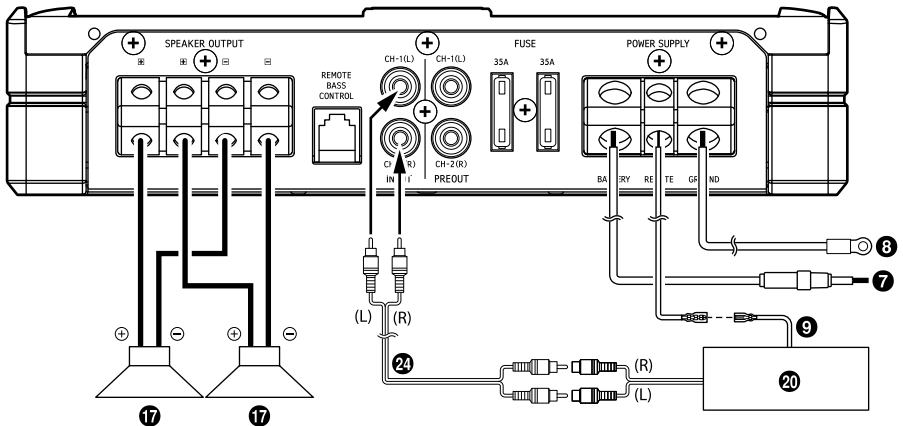


Fig. 15

Sistema 4 Speaker (Ingresso a 4 canali)

Interruttore di selezione canale di ingresso: 3/4

1/2 3/4
INPUT CHANNEL

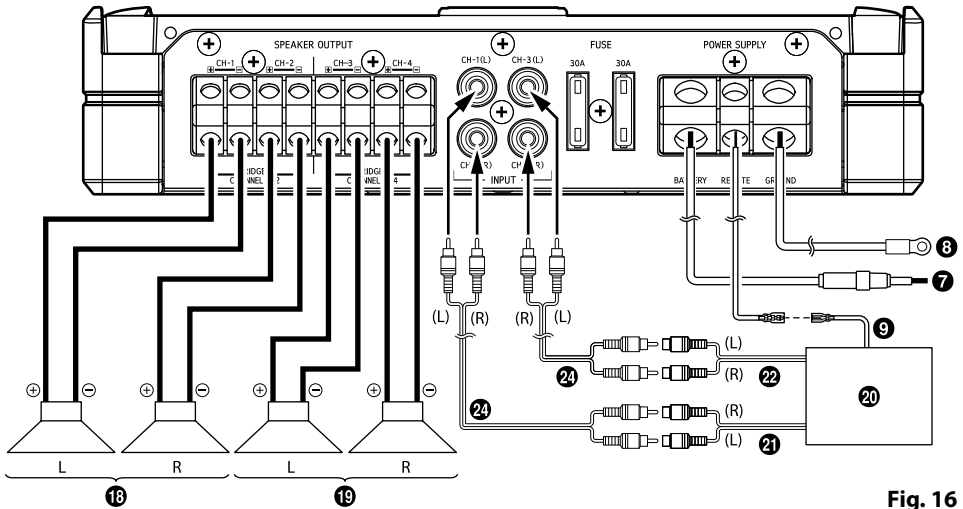


Fig. 16

Sistema 4 Speaker (Ingresso a 2 canali)

Interruttore di selezione canale di ingresso: 1/2

1/2 3/4
INPUT CHANNEL

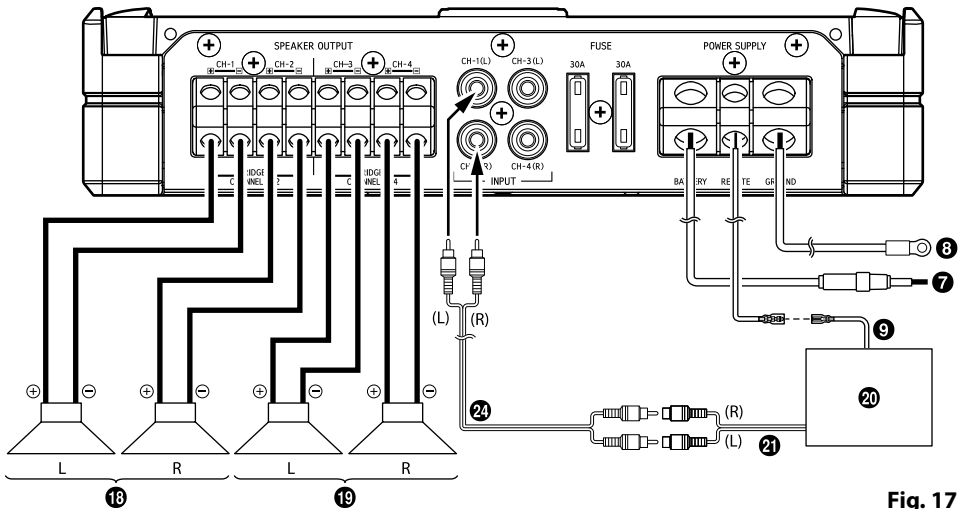


Fig. 17

COLLEGAMENTI A PONTE

2 Speaker + Sistema Subwoofer

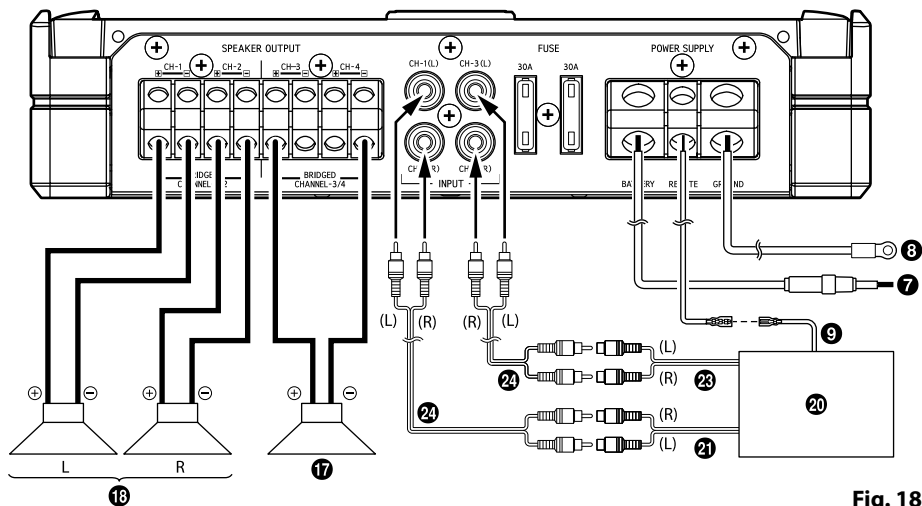
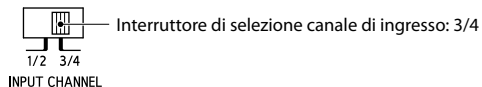


Fig. 18

Consigli importanti sulla formazione del ponte di un amplificatore

NOTE:

- Se si utilizza solo un ingresso a un canale, l'uscita risulterà bassa. Non è necessario utilizzare l'adattatore Y se si utilizza un'uscita a linea accoppiata stereo/mono per entrambi gli ingressi dell'amplificatore a ponte.

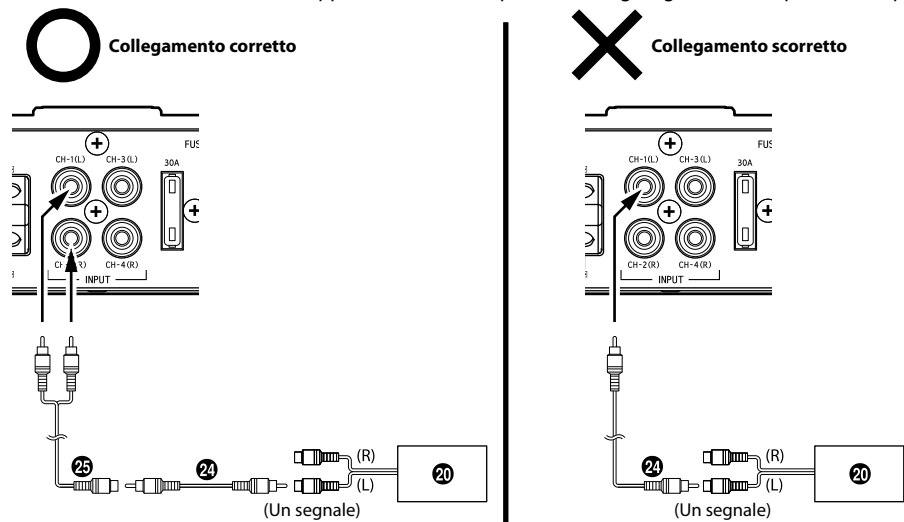


Fig. 19

SPECIFICAZIONI

		PDR-M65	PDR-F50
Prestazioni			
Uscita alimentazione	Per canale, Ref.: 4 Ω, 14,4 V	450 W RMS x 1	85 W RMS x 4
	Per canale, Ref.: 2 Ω, 14,4 V	650 W RMS x 1	125 W RMS x 4
	Collegamento di ponte, Ref.: 4 Ω, 14,4 V	–	250 W RMS x 2
	Alimentazione MAX totale	1.300 W	1.000 W
THD+N	Ref.: 10 W in 4 Ω	≤0,02%	≤0,02%
	Ref.: 10 W in 2 Ω	≤0,03%	≤0,03%
	Ref.: potenza nominale in 4 Ω	≤0,07%	≤0,07%
	Ref.: potenza nominale in 2 Ω	≤0,09%	≤0,09%
Rapporto S/N	IHF A-wtd + AES-17 Ref.: 1 W in 4 Ω	>87 dB	>87 dB
	IHF A-wtd + AES-17 Ref.: potenza nominale in 4 Ω	>113 dB	>106 dB
Risposta in frequenza	+0/-3 dB, Ref.: 1 W in 4 Ω	8 Hz - 400 Hz	8 Hz - 45 kHz
	+0/-1 dB, Ref.: 1 W in 4 Ω	10 Hz - 300 Hz	10 Hz - 30 kHz
Fattore di smorzamento	Ref.: 10 W in 4 Ω a 100 Hz	>1.500	>500
Controllo			
Selezione ingresso	Configurazione segnale ingresso selezionabile (ingresso a 2 can./4 can.)	–	CH-3/4: CH-1/2 o CH-3/4
Sensibilità di ingresso	Ingresso RCA Ref.: potenza nominale in 4 Ω	0,1 - 4,0 V	0,2 - 4,0 V
Crossover	HPF/LPF variabile	LPF: 50 Hz - 400 Hz (-24 dB/ott.)	50 Hz - 400 Hz (-12 dB/ott.)
	Subsonico variabile	8 Hz - 40 Hz (-24 dB/ott.)	–
Equalizzatore	BEQ bassi (fc = 50 Hz)	Da 0 a +12 dB (Variabile)	CH-3/4: 0 o +6 o +12 dB (Selezionabile)
Livello remoto*	Attenuazione lineare * Richiede RUX-KNOB opzionale	Da 0 a -20 dB	–
Generali			
Impedenza di ingresso		>10 kΩ	
Uscita preamplificata	Pass-through ingresso a CH-1/2, con buffer	Max 4 V	–
Dimensioni	Larghezza	228,5 mm	
	Altezza	50,8 mm	
	Profondità	165 mm	
Peso		2,4 kg	2,5 kg

NOTA:

- Le specifiche e il modello sono soggetti a modifiche senza preavviso.