

# FUSION®

MANUALE UTENTE/  
MANUALE DI INSTALLAZIONE



MS-OS420

CASSE MARINE  
A 2 VIE DA 4"

## SOMMARIO

- SOMMARIO ..... pag. 3
- CONTENUTO DELLA CONFEZIONE..... pag. 4
- SPECIFICHE DEL PRODOTTO ..... pag. 4
- SCHEMI UNIFILARI E DIMENSIONI ..... pag. 5
- GUIDA ALL'INSTALLAZIONE ..... pag. 6
- CONSIGLI PER L'INSTALLAZIONE ..... pag. 7
- RISOLUZIONE DEI PROBLEMI..... pag. 7

### REGISTRATE IL VOSTRO PRODOTTO ONLINE

Per la vostra sicurezza, registrate il prodotto acquistato online all'indirizzo **[www.fusionelectronics.com](http://www.fusionelectronics.com)**

Vi terremo aggiornati sulle ultime novità del prodotto o i nuovi accessori per utilizzare il prodotto al meglio.

### REGISTRATE I DETTAGLI DEL PRODOTTO QUI:

NUMERO MODELLO \_\_\_\_\_ DATA DI ACQUISTO \_\_\_\_\_

APPORRE LA RICEVUTA QUI

## CONTENUTO DELLA CONFEZIONE

Gli altoparlanti marini/per esterni di FUSION sono ottimizzati per l'uso all'aperto. Le casse FUSION sono molto versatili e sono perfette per le imbarcazioni dove il montaggio a incasso non risulta pratico.

Questi altoparlanti sono stati accuratamente testati per assicurare prestazioni costanti e affidabili.

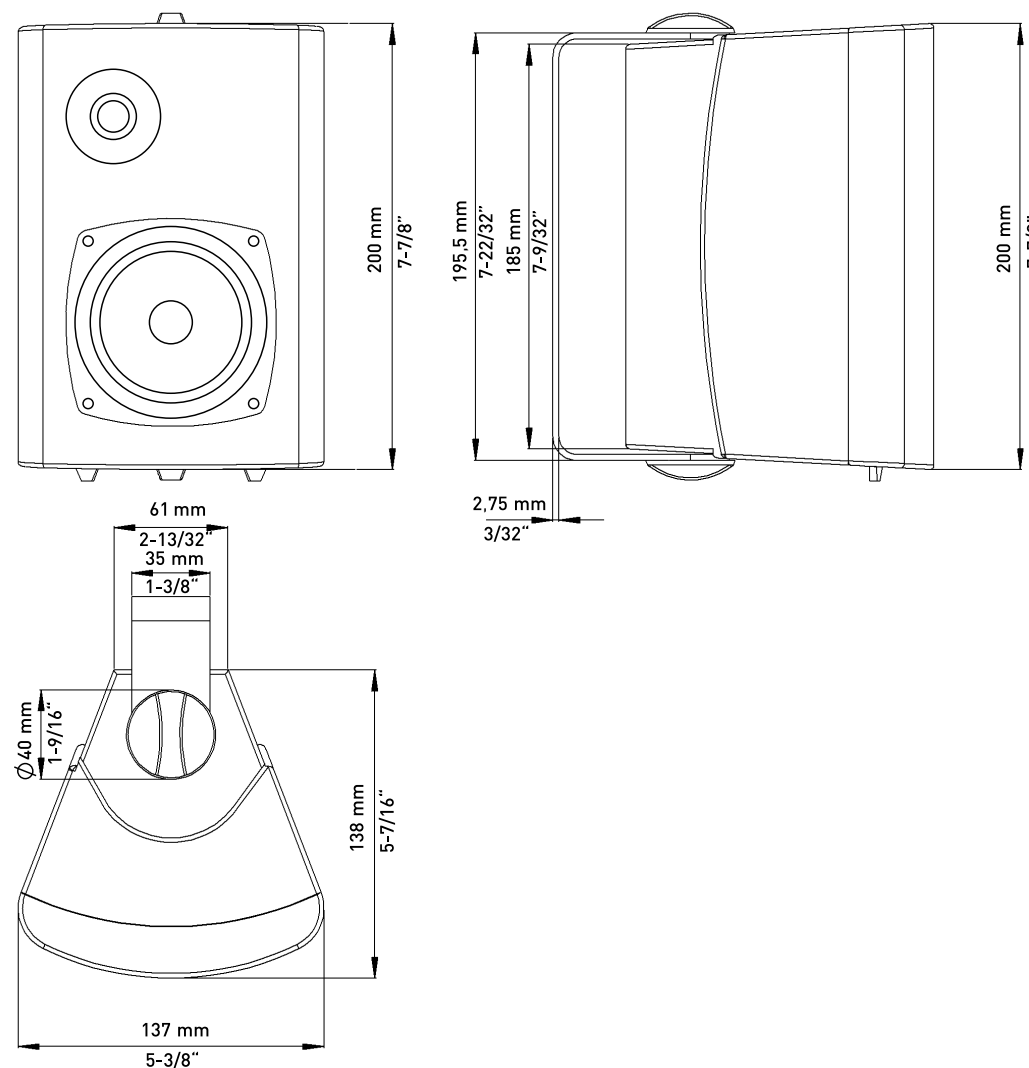
## CONTENUTO

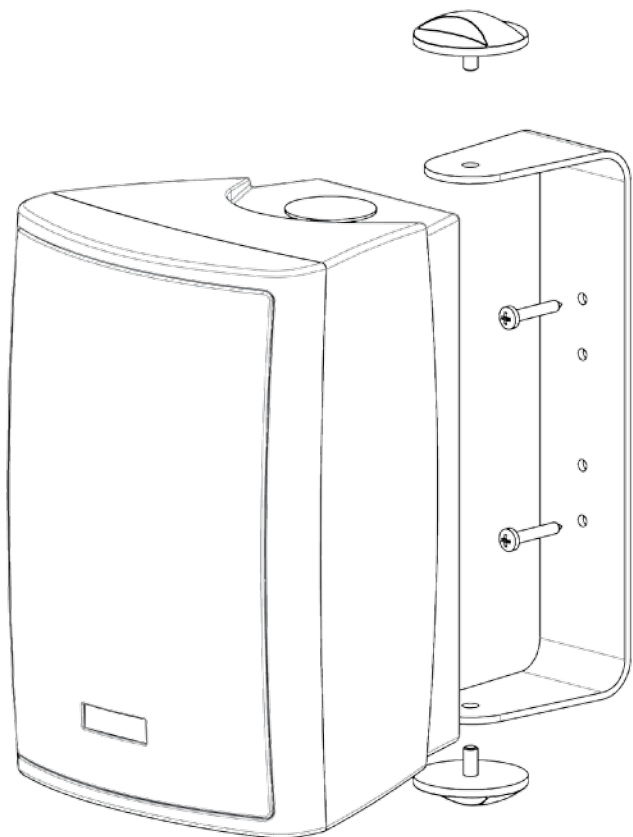
- 2 X altoparlanti
- 2 X cavo di collegamento
- Componenti di montaggio
- 2 x staffe per il montaggio
- 4 x manopole per il montaggio
- Manuale
- Scheda di garanzia

## SPECIFICHE DEL PRODOTTO

Tipo di tweeter	Cono PEI
Potenza massima (watt)	100
Sensibilità (1 W/1 m)	86 dB
Risposta in frequenza	80 Hz - 20 kHz
Impedenza	4 ohm

## SCHEMI UNIFILARI E DIMENSIONI





1. Controllare la posizione di montaggio e verificare la presenza di sufficiente spazio (vedere avviso).
2. Posizionare la staffa per il montaggio, quindi contrassegnare i punti dove effettuare i fori di montaggio e forare.
3. Posizionare la staffa per il montaggio e fissarla con le viti in dotazione.
4. Collegare i cavi della cassa all'unità sorgente, verificando di rispettare la corretta polarità.
5. Collegare l'altoparlante per la cabina alla staffa utilizzando le manopole in dotazione.
6. Prima di serrare le manopole, inclinare l'altoparlante secondo l'orientamento preferito.

**AVVISO:** per conoscere i vincoli di montaggio dovuti alle interferenze magnetiche, consultare le raccomandazioni dei produttori dei dispositivi di navigazione eventualmente presenti.

Tutti gli altoparlanti funzionano al meglio quando sono correttamente posizionati nell'area di ascolto. I tecnici FUSION riconoscono che in ambiente marino vi sono molti punti dove è possibile installare gli altoparlanti, a differenza degli ambienti domestici o degli abitacoli di veicoli a motore. Gli altoparlanti FUSION per la nautica sono ottimizzati per funzionare in un'ampissima gamma di punti di montaggio, tuttavia dedicando una minima riflessione e cura alla scelta della posizione si potrà godere di un suono migliore.

- Le alte frequenze sono direzionali. Se gli altoparlanti vengono installati in una posizione bassa nell'imbarcazione, queste informazioni andranno perse.
- Gli altoparlanti devono essere posizionati in maniera tale da simulare un "suono da palco", così da poterli udire entrambi in configurazione stereo.

## RISOLUZIONE DEI PROBLEMI

Prima di contattare il rivenditore o il centro di assistenza FUSION, vi chiediamo di procedere con una semplice risoluzione dei problemi per evitare l'inutile restituzione del prodotto.

Problema	Soluzione
Assenza di suono	Verificare che i collegamenti dall'unità sorgente/amplificatore verso i morsetti dell'altoparlante siano eseguiti correttamente.
Assenza di bassi nell'impianto	Verificare i collegamenti dall'unità sorgente/amplificatore verso l'altoparlante. Assicurarsi che il cavo positivo della sorgente sia collegato con il morsetto positivo dell'altoparlante.
Assenza di alte frequenze nell'impianto	Verificare le impostazioni di polarità.
	Verificare il controllo bass/treble sull'unità sorgente.
Suono distorto	Verificare tutti i cablaggi.
	Controllare che non sia il tintinnio dei pannelli intorno al natante. Verificare i collegamenti dall'unità sorgente verso l'altoparlante.



AIUTA A PROTEGGERE L'AMBIENTE

Ricorda di rispettare le normative locali:

smaltisci il materiale elettrico non funzionante in un centro di smaltimento adeguato.

PUBBLICATO DA FUSION ELECTRONICS LIMITED

©Copyright 2012 by Fusion Electronics Limited

Tutti i diritti riservati. Le specifiche e i modelli sono soggetti a modifiche senza preavviso.