

# MACROM

## M-DVD1023RV

---

MONITOR DA TETTO

## MANUALE DI ISTRUZIONI



Made for



iPod



iPhone

# Indice

<b>Informazioni di sicurezza</b> .....	<b>2-3</b>
<b>Caratteristiche lettore DVD</b> .....	<b>4</b>
<b>Controlli</b> .....	<b>5</b>
Vista monitor chiuso.....	5-6
Vista monitor aperto.....	6
Telecomando.....	7-8
<b>Funzioni Base</b> .....	<b>9</b>
Aprire il monitor .....	9
Chiudere il monitor.....	9
Maneggiare i dischi.....	9
Accendere l'unità.....	9-10
Spegnere l'unità .....	10
Regolazioni dello schermo.....	10
Cura e manutenzione.....	11
Utilizzo del telecomando.....	11
Sostituire la batteria del telecomando.....	12
Uso del iPod/iPhone.....	12
<b>Riproduzione</b> .....	<b>13</b>
Riproduzione DVD.....	13-14
Riproduzione CD audio.....	15
Riproduzione MP3.....	16
Riproduzione tramite chiavetta USB e scheda SD/MMC.....	16
Riproduzione tramite iPod/iPhone.....	17-19
<b>Installazione e collegamenti</b> .....	<b>20</b>
Contenuto confezione.....	20
Precauzioni di montaggio e collegamenti.....	21
Procedura di installazione.....	21
Diagramma di collegamento.....	22
<b>Impostazioni di sistema</b> .....	<b>23-24</b>
<b>Risoluzione problemi</b> .....	<b>25</b>
<b>Specifiche</b> .....	<b>26</b>
<b>Notizie legali</b> .....	<b>26</b>

## Informazioni di sicurezza

- ❖ Grazie per aver acquistato il monitor M-DVD1023RV da tetto con lettore DVD. Si prega di leggere attentamente questo manuale prima di usare il lettore DVD al fine di ottenere le migliori prestazioni e godere di tutte le funzioni.
- ❖ Conservare questo manuale, poiché può rilevarsi uno strumento utile per aiutarvi a comprendere tutte le caratteristiche e le funzioni.
- ❖ Non attivare l'unità in qualsiasi modo diverso da quello descritto in questo manuale. La mancata osservanza delle istruzioni invaliderà la vostra garanzia.
- ❖ **SICUREZZA!** Non installare lo schermo dove possa (1) ostruire la visibilità dell'autista, (2) inibire le prestazioni di qualsiasi dei sistemi operative del veicolo o le funzioni di sicurezza, compresi airbag, o (3) inibire la capacità dell'autista di guidare il veicolo in sicurezza.
- ❖ Quando si usa il sistema, assicurarsi di essere fermamente assicurati al proprio sedile tramite la cintura di sicurezza al fine di garantire che la vostra testa non colpisca accidentalmente lo schermo durante una frenata improvvisa. Se doveste essere coinvolti in un incidente, le lesioni possono essere serie se la cintura di sicurezza non è adeguatamente allacciata.
- ❖ Non tentate di installare o effettuare manutenzioni sul vostro schermo da soli. Installazione e manutenzione dello schermo effettuate da persone senza istruzione ed esperienza inerenti l'apparecchiatura elettronica e gli accessori per automobili possono essere pericolose e potrebbero esporvi al rischio di scosse elettriche o altri pericoli.
- ❖ Fare attenzione a non esaurire la batteria dell'auto mentre usate l'unità a motore spento. Onde evitare di scaricare la batteria, si consiglia di tenere sempre acceso il motore del veicolo mentre si usa l'unità.
- ❖ Non smontare o alterare l'unità in alcun modo. La mancata osservanza di ciò può danneggiare l'unità e invalidarne la garanzia.
- ❖ Non pulire mai la superficie dello schermo con solventi chimici o detergenti corrosivi, che potrebbero causare danni permanenti allo schermo LCD.
- ❖ Evitare di installare l'unità in qualsiasi posto la esponga alla luce solare diretta o vicino alle ventole di aereazione. Si prega di notare che la normale temperatura operativa è tra  $-5^{\circ}\text{C}$  e  $+50^{\circ}\text{C}$ . Se la temperatura interna del veicolo è estremamente alta, è necessario un breve periodo di raffreddamento prima di attivare l'unità.

- ❖ Se la temperatura all'interno dell'auto è troppo bassa e il monitor viene acceso non appena si accende il riscaldamento, si può formare umidità sul pannello dell'unità. Spegnerne immediatamente l'unità. La mancata osservanza di ciò può causare il cortocircuito dei componenti interni. Lasciar riposare l'unità per circa un'ora per permettere la scomparsa della condensa prima di riaccendere.
- ❖ In temperature estremamente fredde, il movimento dell'immagine può essere lento e l'immagine può essere scura. Non si tratta di un malfunzionamento. L'unità funzionerà normalmente una volta raggiunta la temperatura operativa.
- ❖ Non sgocciolare o colpire il pannello LCD con oggetti pesanti, poiché ciò potrebbe causare danni permanenti al pannello LCD. Nel caso in cui il pannello LCD dovesse rompersi, evitate di toccare il vetro e il fluido. Se questi vengono toccati, si prega di pulire abbondantemente con acqua e richiedere assistenza medica immediatamente.
- ❖ A causa delle diverse specifiche automobilistiche, si prega cortesemente di assicurarsi che il monitor sia adeguatamente posizionato e non ostruisca l'equipaggiamento di bordo.
- ❖ Evitare di inserire qualsiasi oggetto estraneo nel vano del lettore dischi. La mancata osservanza di ciò può causare malfunzionamenti dovuti al meccanismo DVD di questa unità.
- ❖ Proteggere i propri dischi. Quando si parcheggia l'auto, assicurarsi di espellere il disco dall'unità e riporlo separatamente lontano dalla luce solare diretta.
- ❖ Calore e umidità possono danneggiare il disco e potreste non essere in grado di riprodurlo ancora.
- ❖ Usare le viti in dotazione per fissare la piastra di montaggio in metallo del monitor.

## Caratteristiche lettore DVD

Questa unità è un monitor TFT-LCD a colori da 10.2" con lettore DVD che può essere usato come schermo a sé stante, o può essere integrato in un sistema multimediale. Questa unità ha le seguenti caratteristiche:

- Monitor TFT-LCD a colori da 10.2" (16:9)
- Applicazione montaggio a tetto
- Pixel (dots):1152 x 234
- Ampio angolo visivo (su/giù/sinistra/destra):45/65/65/65
- Compatibile con NTSC e PAL
- Contrasto / Luminosità / Colore / Tinta / Volume regolabili
- Regolazione angolo di visuale manuale
- Angolo verticale regolabile: su/giù<120°
- Luce di cortesia a LED bianco
- Protezione avviamento automobile
- Telecomando a infrarossi
- 2 ingressi AV
- 1 uscita AV
- Meccanismo inserimento DVD
- Supporta schede SD/MMC e USB
- Made per iPod / iPhone

Note: Made for : iPod touch (4th generation), iPod touch (3rd generation), iPod classic, iPod nano (6th generation), iPod nano (5th generation), iPod nano (3rd generation), iPhone 4S, iPhone 4, iPhone 3GS.

- Compatibilità di lettura dei formati: DVD Format/DVD-ROM/DVD±R/DVD±RW/CD-DA/CD-RW/CD-R/CD-ROM (XA)/MP3/WMA/VCD/SVCD/JPEG/MPEG4 .

**Nota:** I CD multi-sessione e I file da 320kbps WMA non possono essere letti in questa unità

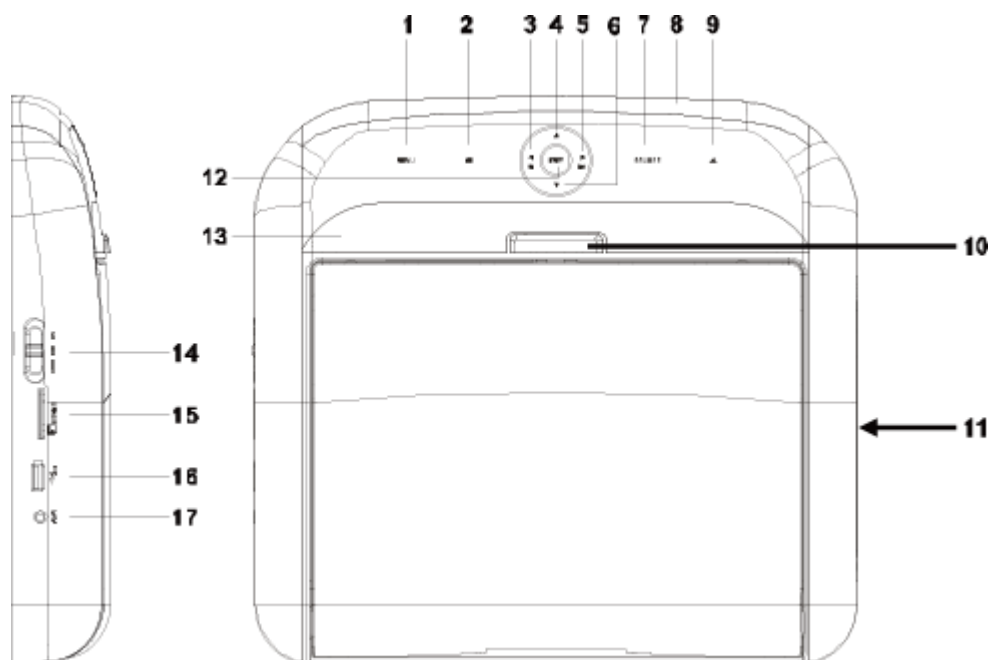
## DVD Video Features

Questa unità può riprodurre I seguenti formati DVD:

- DVD(12cm), video CD(12cm), audio CD(12cm), MP3 CD(12cm)
- Riproduzione di CD aventi due sessioni registrate (una audio e una di dati)
- Multi - sound: DVD audio che supportano fino a otto lingue diverse per Film Sottotitoli: supporta fino a 32 lingue
- Riproduzione di file musicali MP3 masterizzati su un disco CD-R/CD-RW o su supporti di memoria USB SD e MM

# Controlli

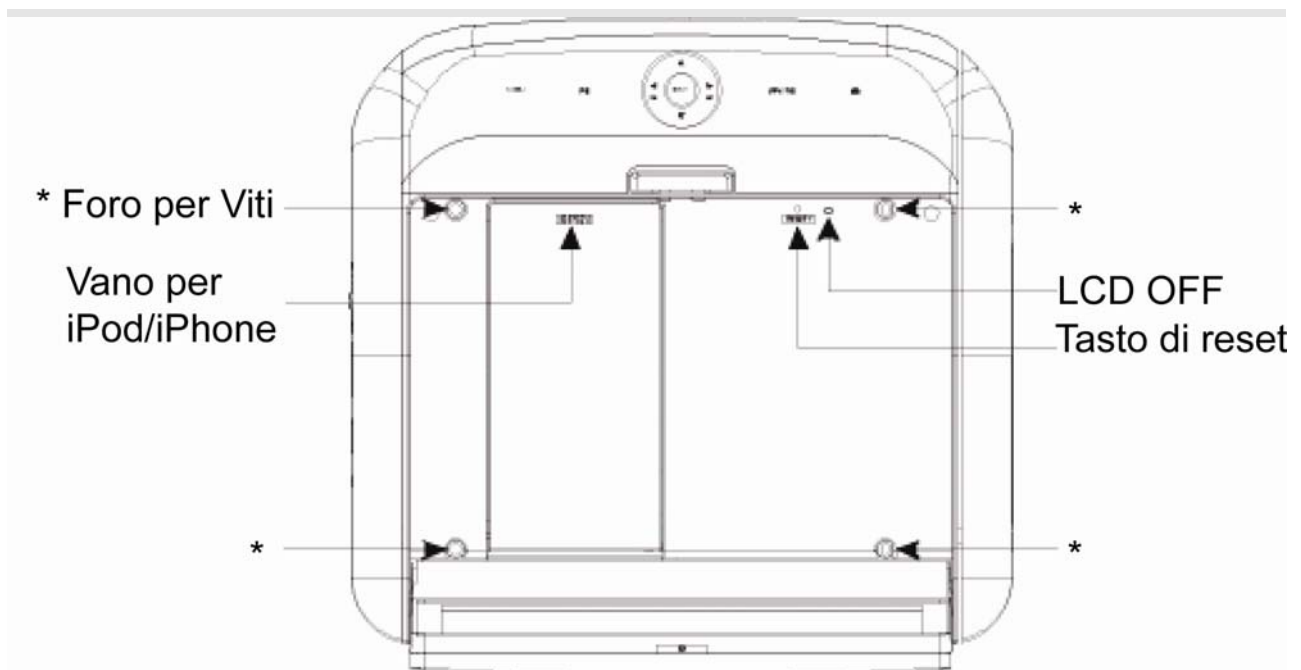
## Vista monitor chiuso



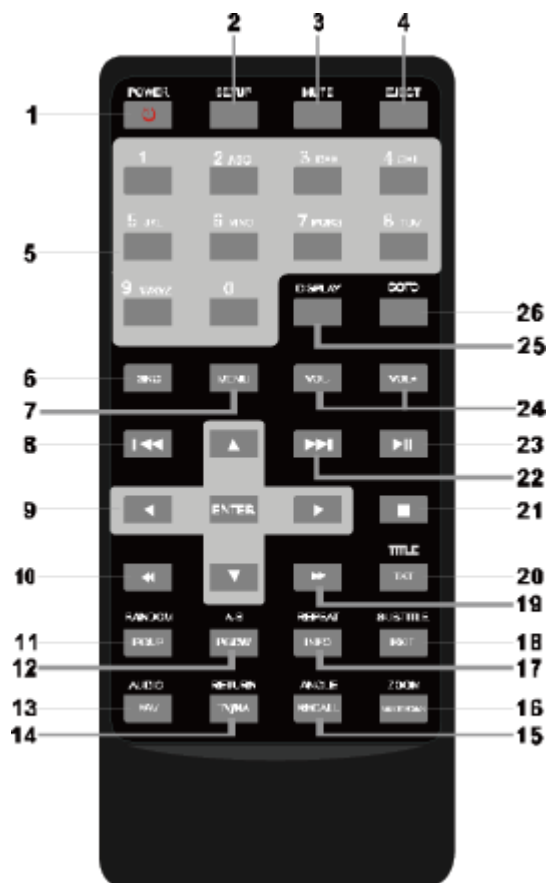
Voce	Nome	Funzioni o comando
1	MENU	Premere per accedere al menu dello schermo. Con funzione DVD si accede al menu del disco, con la funzione iPod/iPhone si visualizza la lista corrente.
2	▶ II	Riproduzione o pausa.
3	◀◀ ◀	Capitolo o traccia precedente / Navigazione a sinistra; premere e mantenere premuto per scorrere rapidamente 2x,4x,8x,16x,32x e ritornare alla velocità normale
4	▲	Navigazione verso l'alto .
5	▶▶ ▶	Capitolo o traccia successivo / Navigazione a destra; premere e mantenere premuto per scorrere rapidamente 2x,4x,8x,16x,32x e ritornare alla velocità normale
6	▼	Navigazione verso il basso .
7	SOURCE	Selezione delle sorgenti video: AV 1 , AV 2, iPod/iPhone, DVD; in modalità DVD mantenere premuto per 2 secondi per accedere usufruire dei supporti SD/MMC e USB .
8	Finestra Infrarossi	Riceve i segnali infrarossi dal telecomando e invia segnali infrarossi agli auricolari wireless.

9	Espulsione	Premere per espellere il disco
10	Pulsante di apertura	Premere per aprire ed abbassare lo schermo del monitor
11	Vano disco	Per inserire I dischi
12	ENT.	Enter / Premere per confermare la selezione
13	Dome light	Luci di cortesia per l'interno dell'auto
14	Interruttore Luce	Configurazione posizione di accensione luce di cortesia, Spenta, Accesa, Automatica,
15	Vano per schede SD/MMC	Inserire la scheda SD o la scheda MMC.
16	Presca USB	Per connettere il dispositivo USB.
17	Presca AV 1	Presca ausiliaria per ingresso audio/video

### Vista monitor aperto



## Telecomando



Voce	Name	Funzioni e comandi
1	POWER	Premere per accendere e spegnere l'unità.
	SETUP	Premere per accedere al menù delle impostazioni del lettore DVD.
3	MUTE	Premere per attivare o disattivare l'audio.
4	EJECT	Premere per espellere il disco
5	0-9 Number key	Premere per immettere direttamente i numeri, come per esempio nel caso di impostazioni o numeri delle tracce.
6	SRC	Selezione delle sorgenti video: AV 1 , AV 2, iPod/iPhone, DVD; in modalità DVD mantenere premuto per 2 secondi per usufruire dei supporti SD/MMC e USB .
7	MENU	Premere per accedere al menu dello schermo. Con funzione DVD si accede al menu del disco, con la funzione iPod/iPhone si visualizza la lista corrente.
8	Capitolo o traccia precedente	Premere per andare al capitolo precedente sul DVD o alla traccia precedente sul CD.



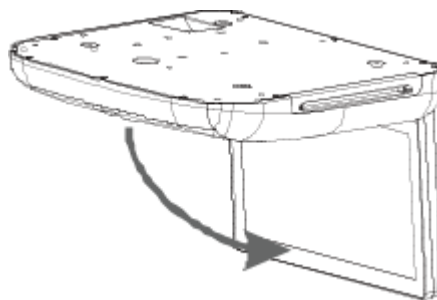
9	FRECCHE e ENTER	Premere per navigazione a Destra/Sinistra /Alto/Basso e confermare i valori impostati .
10	Riavvolgimento veloce	Premere e mantenere premuto per scorrere riavvolgere 2x,4x,8x,16x,32x.
11	RANDOM	Premere per riprodurre capitoli o tracce in ordine casuale.
12	A-B	Premere per ripetere la riproduzione dal punto A al punto B.
13	AUDIO	DVD: premere per cambiare la lingua durante la riproduzione di un DVD. VCD/CD: premere per cambiare il canale audio (sinistro, destro e stereo) durante la riproduzione di VCD e CD.
14	RETURN	Premere per tornare al menù principale, premere di nuovo per tornare all'ultima posizione di riproduzione.
15	ANGLE	Premere per scegliere un angolo di ripresa diverso. Questa funzione è possibile solo se il DVD è registrato con angolazioni multiple.
16	ZOOM	Premere per impostare lo zoom in caso di visione di un film.
17	REPEAT	Premere per ripetere la traccia o l'intero disco.
18	SUBTITLE	Premere per scegliere e attivare i sottotitoli durante la riproduzione.
19	Avanzamento veloce	premere e mantenere premuto per scorrere rapidamente 2x,4x,8x,16x,32x.
20	TITLE	Press to view the DVD disc's title menu.
21	■ Stop	Premere per arrestare la riproduzione, premere ►  o il pulsante [ENTER] per riavviare la riproduzione dall'ultima posizione; premere il pulsante n due volte per arrestare completamente la riproduzione,premere ►   o premere il pulsante [ENTER] per avviare la riproduzione dall'inizio del DVD.
22	►►	Premere per andare al capitolo successivo sul DVD o alla traccia successivo sul CD.
23	►	Premere per riprodurre o mettere in pausa.
24	VOL - / +	Premere per diminuire/aumentare il volume.
25	DISPLAY	Premere per visualizzare le informazioni di riproduzione (come titolo, capitolo, traccia e durata).

26	GOTO	Premere per avviare la riproduzione da un capitolo, traccia o orario scelto.
----	------	--

## Operazioni Base

### Monitor aperto

1. Premere il pulsante di rilascio del monitor per abbassare lo schermo del monitor
2. Far scivolare dolcemente l'LCD verso il basso e regolare l'angolazione per la visuale.



**ATTENZIONE:** L'LCD si apre di un angolo massimo di 120° gradi.  
Non tentare di aprirlo di più.

### Chiudere il monitor

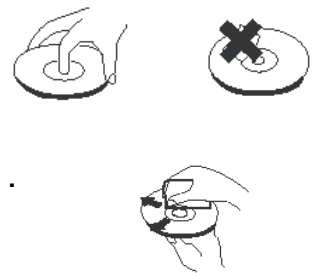
Spingere gentilmente il lato posteriore del pannello dello schermo finché non si sente un clic nell'alloggiamento. Il monitor si spegne automaticamente quando lo si richiude.

**Nota:** Quando si chiude il pannello dello schermo, non lasciare che i cavi o altre cose rimangano tra lo schermo e l'alloggiamento. Ciò può danneggiare seriamente lo schermo.

Per la vostra sicurezza, chiudere il pannello LCD quando non lo si usa.

### Maneggiare I dischi

- Per tenere un disco pulito, no toccare la superficie di riproduzione (lato senza etichetta)
- Non attaccare adesivi o mettere magneti sul disco.
- Tenere I dischi lontani dalla luce solare diretta o dal calore .
- Conservare i dischi in un apposito violino protettivo.
- Per pulire il disco, passarlo verso l'esterno partendo dal centro con un panno pulito.



## Accendere l'unità

1. Inserendo le chiavi di accensione del veicolo il monitor si accende automaticamente.
2. Premere il pulsante di rilascio del monitor per abbassare lo schermo nell'angolo di visione. *Nota: se lo schermo fosse stato spento in precedenza alla riapertura si accende automaticamente.*
3. SOURCE per la selezione delle sorgenti video: AV 1 , AV 2, iPod/iPhone, DVD; in modalità DVD mantenere premuto per 2 secondi per accedere usufruire dei supporti SD/MMC e USB .

## Spegnere l'unità

Chiudere il monitor o premere il pulsante power dal telecomando.

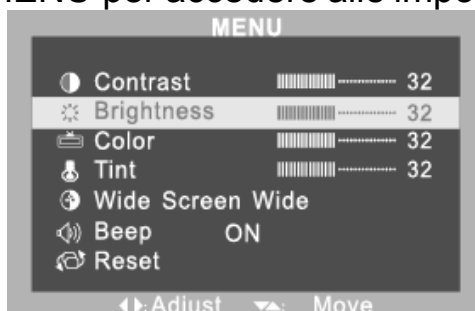
Se un disco è in riproduzione quando spegnete e accendete di nuovo, il lettore continua la riproduzione da dove si era interrotta.

*Nota:*

*Una volta che il lettore è spento, non è possibile espellere un disco che si trova nel lettore.*

## Regolazioni dello schermo

1. Premere il pulsante MENU per accedere alle impostazioni dello schermo



2. Nella finestra di menu, premere ▼ o ▲ per selezionare in sequenza ogni voce del menù.

<b>Contrast</b>	Regola le differenze tra le aree dell'immagine luminose e quelle scure
<b>Brightness</b>	Rende l'intera immagine più chiara o più scura
<b>Color</b>	Regola i colori in base allo spettro cromatico
<b>Tint</b>	Regola l'intensità del colore quando in modalità NTSC
<b>Wide Screen</b>	Seleziona il rapporto d'aspetto dell'immagine wide, normale.
<b>Beep</b>	Select the beep sound when touch each icon or button .
<b>Reset</b>	Riporta tutti i valori dei menù alle impostazioni di fabbrica.

3. Premere le frecce ◀ o ▶ per cambiare i valori selezionati.

## **Cura e manutenzione**

### ***Pulizia del monitor***

- Usare un panno pulito, soffice asciutto per togliere gentilmente la polvere e la sporcizia dallo schermo.
- Non usare benzene, diluenti, detergenti per automobili, o altri detergenti.  
Queste sostanze possono danneggiare il sistema del monitor o causare lo sollevamento della vernice.
- La superficie dell'LCD può graffiarsi facilmente. Non strofinarlo con alcun abrasivo.

### ***Riparazione dell'unità***

Nel caso in cui sorgano problemi, non aprire mai l'alloggiamento del monitor, smontare il lettore o tentare di ripararlo da soli. L'utente non ha le credenziali per effettuare manutenzione sulle parti interne. L'apertura di qualsiasi componente invaliderà la garanzia.

### ***ATTENZIONE:***

*Cambiamenti o modifiche a questo prodotto non approvate dal produttore possono invalidare la garanzia.*

### ***Pulizia del telecomando***

Usare solo un panno pulito, morbido, umido per pulire il telecomando. Non usare fluidi infiammabili, metanolo o altri solventi.

### ***Pulizia dei dischi***

Prima di riprodurre un disco, passarlo verso l'esterno partendo dal centro con un panno pulito, morbido.

## **Uso del telecomando**

- La portata del telecomando a una distanza non superiore di tre metri dal sensore.
- La luce solare diretta (o una luce veramente forte) riduce la sensibilità dei segnali del telecomando. Non usare il lettore alla luce solare diretta.
- Qualsiasi oggetto che si trova tra il sensore a infrarossi e il telecomando può interrompere la ricezione.

## **Sostituire la batteria nel telecomando**

La batteria necessita di essere cambiata quando i pulsanti sul telecomando non funzionano più o quando è necessario avvicinarsi al lettore affinché il

telecomando funzioni.

### **Precauzioni**

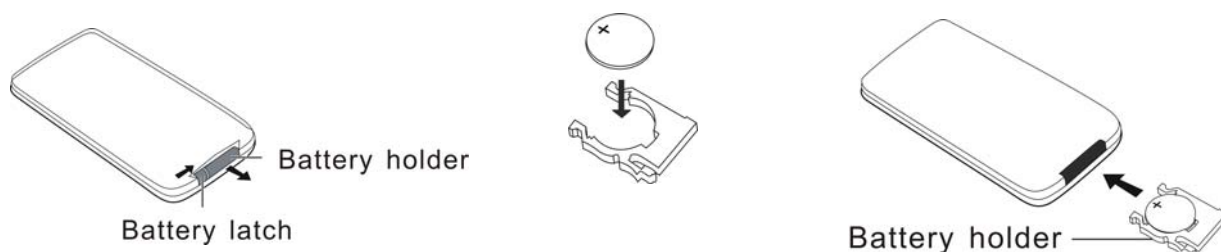
- Smaltire le batterie esauste adeguatamente.
- Non smaltire le batterie usate gettandole nel fuoco. Se si fa ciò, queste potrebbero esplodere.
- Non cortocircuitare le estremità positiva (+) e negativa (-)..
- Tenere la batteria e il suo supporto lontani dai bambini. Potrebbero strangolarsi con la batteria mentre tentano di inghiottirla o masticarla.

### **Nota:**

*Il tipo di batteria deve essere CR2025. Non sostituire con alcun altro tipo di batteria.*

### **Procedura**

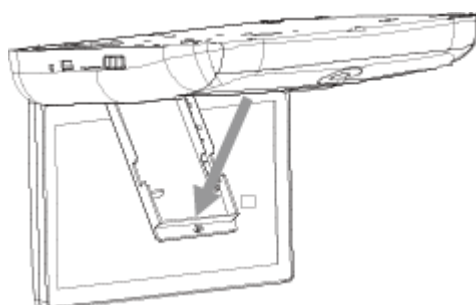
1. Capovolgere il telecomando.
2. Simultaneamente, far scivolare la chiusura della batteria nella direzione della freccia e tirare il supporto della batteria fuori dal vano.
3. Rimuovere la vecchia batteria..
4. Posizionare la nuova batteria nel vano con il più (+) verso l'alto.
5. Spingere il supporto della batteria di nuovo nel vano finché non si blocca al suo posto.



### **Inserimento iPod/iPhone**

Premere l'icona **OPEN** per aprire l'alloggiamento dell' iPod/iPhone.

Far scivolare dolcemente l'alloggiamento verso il basso e connettere iPod/iPhone al connettore presente all'interno. Assicurare l' iPod/iPhone con il velcro e richiudere l'alloggiamento.



## Riproduzione

1. In modalità DVD, inserire un disco nell'apposito vano quando sullo schermo appare "NO DISC". Quando il disco è stato inserito, viene visualizzata la scritta, "LOADING", il sistema leggerà e riprodurrà il disco automaticamente.
2. Premere il pulsante sul telecomando o sul pannello per espellere il disco.
3. Se il disco non viene estratto in 10 secondi, il sistema farà rientrare il vano automaticamente e riavvierà la riproduzione.

## Riproduzione DVD

### Accesso al root menu

Un DVD è diviso in titoli e capitoli. Il root menu mostra i contenuti del disco. Alcuni DVD vi permettono solo di scegliere le opzioni di riproduzione del disco dal root menu del DVD.

Per accedere al root menu del DVD, premere il pulsante RETURN o TITLE sul telecomando durante la riproduzione.

### Informazioni di stato

Per vedere le informazioni di stato inerenti la sessione attualmente in visione, premere continuamente il pulsante DISPLAY per navigare tra le informazioni.

TITLE ELAPSED		
TT 02/06	ch 15/18	1:20:10
TITLE REMAIN		
TT 02/06	ch 15/18	0:13:50
CHAPTER ELAPSED		
TT 02/06	ch 15/18	0:02:20
CHAPTER REMAIN		
TT 02/06	ch 15/18	0:01:10

## Cambiare le lingue

### Nota:

*Tutte le lingue udibili devono essere preregistrate sul DVD. Alcuni DVD consentono l'accesso alle lingue solo tramite il menù del DVD.*

- Per cambiare la lingua di ascolto, premere il pulsante AUDIO sul telecomando. Il lettore mostra il numero e il nome della lingua attuale, e il numero totale di lingue disponibili.

- Per navigare tra tutte le lingue disponibili, continuare a premere il pulsante AUDIO sul telecomando. L'informazione sull'audio scomparirà automaticamente dopo tre secondi.

### **Usare i sottotitoli**

I sottotitoli di solito sono spenti

#### **Nota:**

*I sottotitoli devono essere sul DVD. Alcuni DVD consentono l'accesso ai sottotitoli solo tramite il menù del DVD.*

- Per accendere i sottotitoli, premere il pulsante SUBTITLE. Il lettore mostra il numero e il nome della lingua attuale, e il numero totale delle lingue per le quali sono disponibili i sottotitoli.
- Se il DVD fornisce dei sottotitoli in lingue multiple, continuare a premere il pulsante SUBTITLE per cambiare la lingua dei sottotitoli.
- Per spegnere i sottotitoli, premere il pulsante SUBTITLE finché sullo schermo non appare "sottotitoli spenti", la schermata delle opzioni dei sottotitoli scomparirà automaticamente se si attende per tre secondi.

### **Ripetere capitoli e titoli dei DVD**

Per ripetere un capitolo o un titoli, durante la riproduzione continuare a premere REPEAT per alternarsi tra le opzioni.

- Capitolo --- Ripeti l'attuale capitolo.
- Titolo --- Ripeti l'attuale titolo.
- Tutti --- Riproduci ciclicamente tutti i capitoli e titoli
- Ripeti tutto --- Ripristina la normale riproduzione.

### **Ripetere le sezioni preferite**

Per ripetere una sezione preferita è necessario per prima cosa segnare quando inizia e quando finisce.

1. Riproduci di nuovo un DVD
2. Per identificare l'inizio della vostra sezione preferita (punto A), premere il pulsante A-B quando ricomincia la sezione riprodotta.
3. Per identificare la fine della vostra sezione preferita (punto B), premere di nuovo il pulsante A-B quando la riproduzione raggiunge il termine della sezione.

Per cancellare la ripetizione della riproduzione e tornare alla riproduzione normale, premere di nuovo il pulsante A-B.

### **Cambiare l'angolo di visuale**

#### **Note:**

*Le angolazioni multiple devono essere preregistrate sul DVD.*

*Cercare l'icona delle angolazioni multiple (  ) sulla copertina del DVD.*

- Per navigare tra gli angoli di visuale disponibili, premere il pulsante ANGLE sul telecomando durante la riproduzione del DVD. Il lettore mostra il numero dell'angolo attuale e il numero totale di angoli disponibili.
- Per cambiare l'angolo, premere di nuovo il pulsante ANGLE.

### ***Zoom in Avanti e indietro***

- Per zoomare in avanti (allargare) l'immagine quando si guarda un DVD, premere ZOOM durante la riproduzione. Quando premete ZOOM sul telecomando, il lettore passa tra le impostazioni tra le zoomate disponibili (2x, 3x, 4x, 1/2, 1/3, 1/4).
- Per zoomare in avanti quando si guardano foto (immagine JPEG/JPG) conservate in un disco, premere ZOOM sul telecomando, il lettore si alterna tra le impostazioni di zoomata disponibili: ZOOM 100%, ZOOM 125%, ZOOM 150%, ZOOM 200%, ZOOM 75%, ZOOM 50%.

## **Riproduci CD audio**

### ***Visualizza le informazioni sul CD***

Per visualizzare le informazioni di riproduzione, premere il pulsante DISPLAY sul telecomando durante la riproduzione del CD. Continuare a premere il pulsante DISPLAY per vedere SINGOLO PASSATO, SINGOLO IN VISTA, TOTALE PASSATO, TOTALE RESIDUO, SCHERMO SPENTO.

### ***Ripetere le tracce del CD***

Per ripetere una traccia o l'intero CD, premere il pulsante REPEAT sul telecomando durante la riproduzione. Per navigare fra le opzioni disponibili, continuare a premere **REPEAT**.

- Traccia --- Riproduci ripetutamente la musica attuale
- Tutto --- Riproduce ciclicamente tutta la musica
- Spegni ripetizione --- Ripristina la normale riproduzione

### ***Ripetere le sezioni preferite***

Per ripetere una sezione preferita, per prima cosa è necessario segnare dove inizia e dove finisce.

1. Riproduci il CD
2. Per identificare l'inizio della sezione preferita (punto A), premere il pulsante A-B sul telecomando quando inizia la riproduzione della sezione.
3. Per identificare il termine della sezione preferita (punto B), premere di nuovo il pulsante A-B sul telecomando quando la riproduzione raggiunge il termine della sezione.

Per cancellare la ripetizione della riproduzione e ripristinare la normale riproduzione, premere di nuovo il pulsante A-B.



## Riproduzione MP3

L'MP3 è un formato per immagazzinare audio digitale, compressa ogni traccia audio con piccola perdita di qualità dell'audio. Il risultato occupa uno spazio decisamente inferiore sul disco rispetto a una traccia senza compressione. Inserire un CD/ USB /CD che contenga file MP3 nel lettore. Il lettore mostra il menù MP3.

1. Per scegliere le cartelle e le tracce da riprodurre, premere il pulsante ENTER. Il lettore mostra la struttura della cartella.
2. Per scegliere una cartella dall'elenco, premere il pulsante  $\wedge / \vee$
3. Premere il pulsante ENTER. Il lettore mostra i contenuti della cartella scelta
4. Per scegliere il file MP3, premere il pulsante con le frecce  $\wedge / \vee$ .
5. Per riprodurre il file, premere il pulsante ENTER.

## Comandi MP3

- Per riprodurre il file MP3 successivo, premere il pulsante successivo ( $\blacktriangleright\blacktriangleright$ ).
- Per riprodurre il file MP3 precedente, premere il pulsante precedente ( $\blacktriangleleft\blacktriangleleft$ ).

## Ripeti MP3

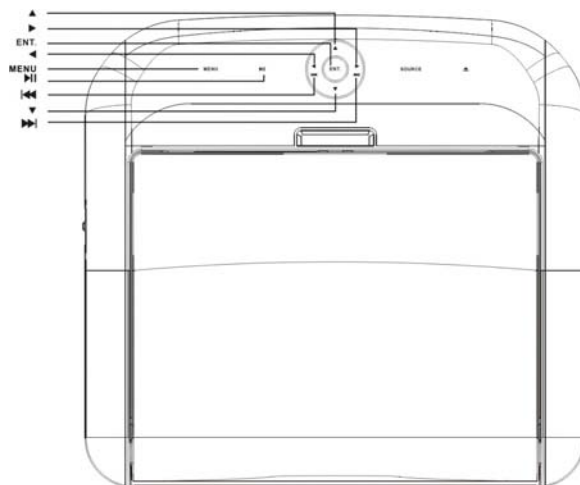
Per ripetere un singolo file MP3, premere il pulsante REPEAT sul telecomando durante la riproduzione. Per navigare fra le opzioni disponibili, continuare a premere **REPEAT**.

- Ripeti uno --- ripeti il file attuale
- Ripeti cartella --- ripeti la cartella attuale
- Ripeti tutto --- riproduci ciclicamente tutto il contenuto
- Spegni ripetizione --- spegna ripetizione e ripristina la normale riproduzione

## Riproduzione tramite chiavetta USB e scheda SD/MMC

1. Inserire la chiavetta USB nella porta USB dell'unità.
2. In modalità DVD, premere il pulsante sul pannello o premere il pulsante SRC sul telecomando per più di 2 secondi per passare alla modalità USB.
3. L'unità centrale leggerà automaticamente il contenuto della chiavetta USB.
4. Per scegliere le cartelle e le tracce da riprodurre, premere il pulsante ENTER. Il lettore mostra la struttura della cartella.
5. Riprodurre una scheda SD / MMC è la stessa operazione del dispositivo USB, fare riferimento alle fasi della riproduzione del dispositivo USB.

## Riproduzione con iPod/iPhone



In modalità DVD, aprire l'alloggiamento per l'iPod/iPhone, collegare l'unità iPod/iPhone al connettore e il sistema passerà automaticamente sulla funzione iPod/iPhone. Sullo schermo verranno visualizzate tre modalità tra cui scegliere: MUSICA, VIDEO, FOTO.

### MUSIC MODE:

1. Selezionare l'icona Music e premere **ENTER** per confermare la selezione.  
L'unità riproduce l'iPod / iPhone automaticamente.  
Dopo aver confermato la riproduzione premendo "ENT." l'unità inizia a riprodurre la musica dalla "TRACK01".
2. Per tornare al menu principale dell'iPod/iPhone, premere **MENU** e con l'icona "⏮" si sale livello sino al raggiungimento del menù principale.
3. Nel Menù musica ci sono le seguenti voci:  
PLAYLIST, ARTIST, ALBUM, GEMRE, TRACK, COMPOSER.  
Selezionare una delle 6 voci dal Menù e premere Enter per selezionare la traccia desiderata

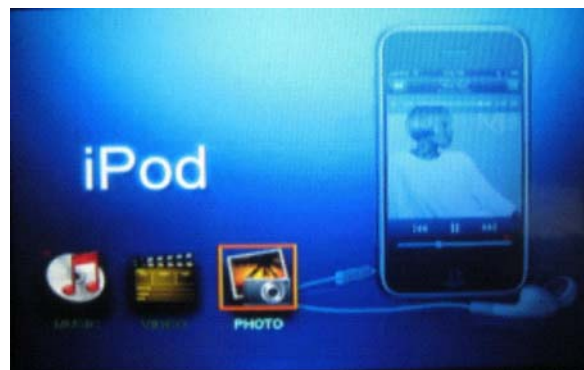


## VIDEO MODE:

1. Selezionare l'icona Video e premere **ENTER** per confermare la selezione, l'unità riproduce l' iPod / iPhone automaticamente sul primo video disponibile
2. Durante la riproduzione, premere il tasto MENU per ritornare al menù VIDEO

**Applicabile per iPod Classic per il video di Podcast (solo per iPod Classic, non applicabile per i prodotti iPod iPhone e altri), si prega di passare alla modalità Foto nel sistema e premere invio quando si desidera riprodurre il video podcast e fare riferimento ai passaggi riportati di seguito:**

1. Selezionare il menu iPod e selezionare l'icona "PHOTO".



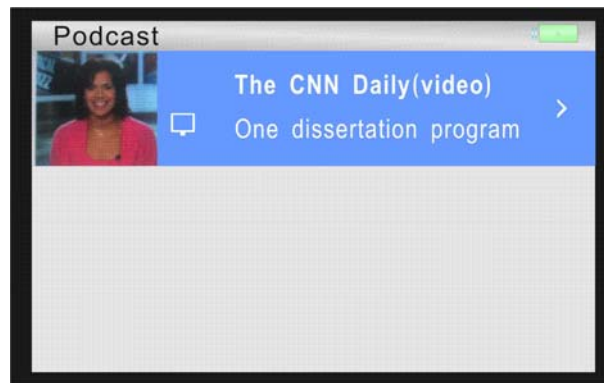
2. Accedere al menu dopo la schermata appare "NO SIGNAL".



3. selezionare la funzione al podcast dal vostro iPod Classic.



4. Premere "ENTER", il titolo del programma verrà visualizzato.



5. Selezionare il programma per riprodurre la modalità Podcast.



### PHOTO MODE:

1. Selezionare l'icona Photo e premere **ENTER** per confermare la selezione, l'unità riproduce l'iPod/iPhone automaticamente sulla prima foto disponibile.
2. Per lo scorrimento veloce delle immagini precedenti e seguenti utilizzare il telecomando, premendo i tasti " ⏪ " e " ⏩ " .

**Nota : Prima di entrare nella modalità PHOTO, è indispensabile premere PLAY sull'unità iPod/iPhone.**

### FUNZIONI

Premendo l'icona " ⏪ ", si ritorna al capitolo o alla traccia precedente; premendo l'icona " ⏩ " , si passa al capitolo o alla traccia successiva. Mantenendo premuto a lungo l'icona " ⏪ " il monitor mostra questa icona " ⏪ " che rappresenta il riavvolgimento veloce.

Mantenendo premuto a lungo l'icona " ⏩ " il monitor mostra questa icona " ⏩ " che rappresenta l'avanzamento veloce.

Per ritornare alla modalità di riproduzione normale premere ENTER.  
Premendo l'icona " ↑ " si scorre verso l'alto l'elenco brani, premendo l'icona " ↓ " si scorre verso il basso l'elenco dei brani.

## Installazione e collegamenti

Non tentare di installare o effettuare manutenzione sul vostro lettore da soli. Installazione e manutenzione di apparecchiatura elettronica e accessori per automobili. Se non avete conoscenza o esperienza in merito, questa installazione può essere pericolosa e potrebbe esporvi al rischio di scossa elettrica o altri pericoli.

Leggere queste istruzioni e precauzioni attentamente. L'installazione impropria può danneggiare il monitor e il veicolo.

### Contenuto della confezione

In aggiunta a questo manuale, la scatola contiene:

Parti contenute	Quantità
Lettore DVD	1
Telecomando a infrarossi	1
Cavo alimentazione	1
Cavo ingresso AV 1	1
Cavo ingresso AV 2	1
Cavo uscita AV OUT	1
Viti ST4.2x16	8
Viti TB2.6x6	7
Viti PM 4x8	4
Piastra di montaggio in metallo	1
Cornice plastica	1
Manuale utente	1

**Nota:** Usare solo quanto contenuto in questo pacchetto per installare e usare il sistema. L'uso di accessori non forniti con questo lettore può danneggiare il lettore.

## **Precauzioni di montaggio e collegamenti**

- Questa unità è stata prodotta esclusivamente per veicoli con una messa a terra negativa, con alimentazione da 12 V.
- Questa unità può essere installata con componenti audio video aggiuntivi, quali digitale terrestre e/o video game.
- Prestare sempre estrema attenzione quando si attacca qualsiasi cosa al veicolo. Controllare gli spazi su ambo i lati durante la pianificazione dell'installazione prima di praticare i fori o di installare qualsiasi vite.
- Una buona connessione a terra del telaio è cruciale per minimizzare la resistenza ed evitare problemi di rumore. Usare un cavo più corto possibile e collegarlo fissamente al telaio dell'auto.
- Quando si collegano i cavi RCA, tenerli lontani dai cavi di alimentazione e dai cavi degli altoparlanti, del motore del sistema di scarico, ecc. Il calore può danneggiare i cavi.
- Se il fusibile dovesse bruciarsi, assicurarsi che tutti i collegamenti siano corretti, che i cavi non abbiano causato un cortocircuito, e che i cavi non siano danneggiati. Quindi sostituire il fusibile con uno nuovo avente lo stesso amperaggio. Quando si sostituisce un fusibile, non lasciare mai che il cavo di alimentazione tocchi qualsiasi parte metallica o altri cavi.
- Non lasciare mai che i cavi scollegati o le estremità tocchino il metallo dell'auto o qualsiasi altro materiale conduttore.
- Al fine di prevenire cortocircuiti, non rimuovere i tappi dalle estremità inutilizzate o dalle estremità dei cavi non collegati.
- Isolare i cavi non collegati con nastro isolante o altro materiale simile..

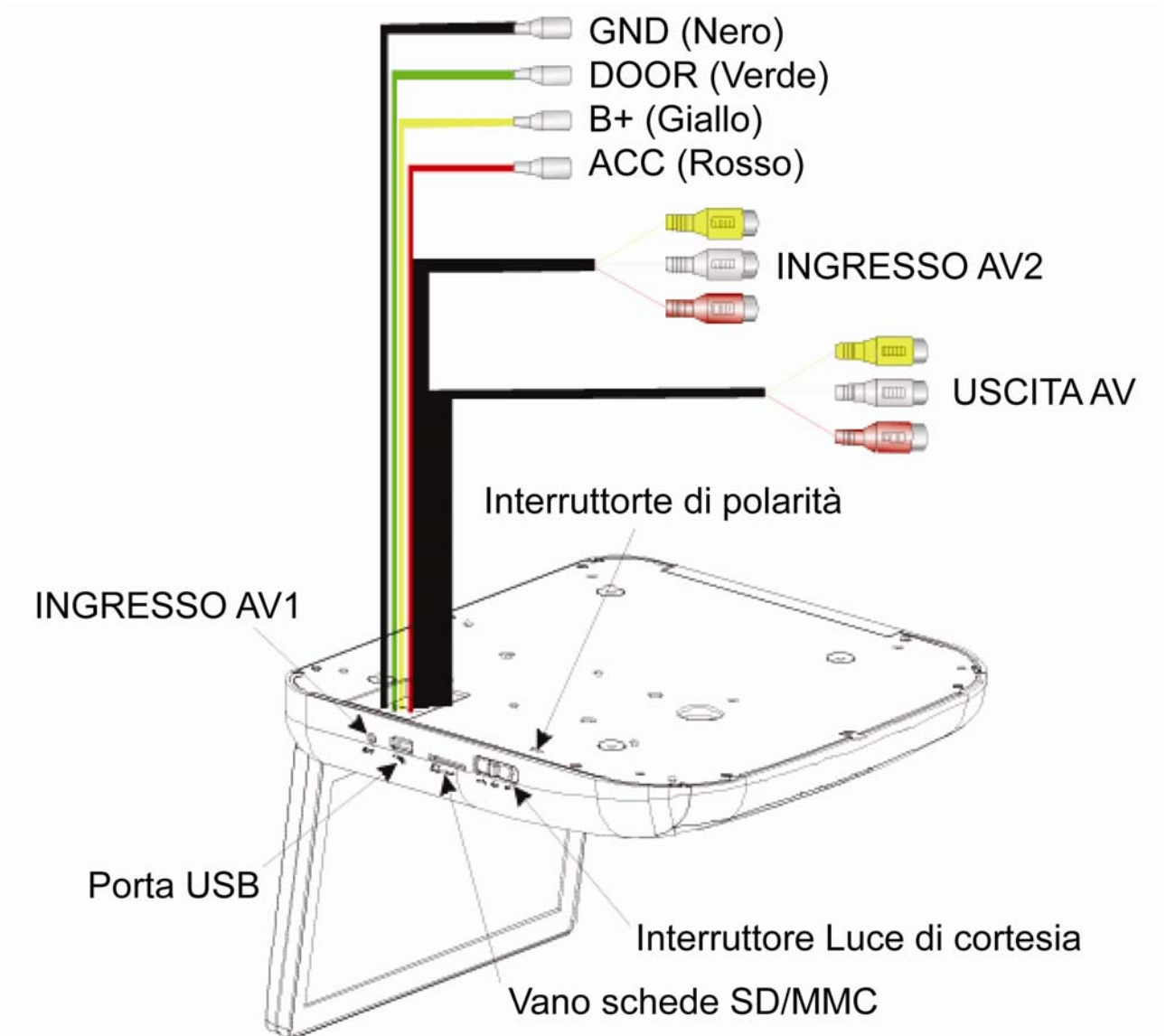
### **Avvertenza!**

*Al fine di prevenire cortocircuiti durante l'installazione, scollegare il polo negativo della batteria dell'auto prima di effettuare qualsiasi collegamento.*

## **Procedura di installazione**

1. Avvitare la piastra di montaggio in metallo al sottotetto o ad un supporto precedentemente installato usando le sei viti ST4.2x16.
2. Se necessario installare la cornice plastica utilizzando le viti TB2.6x6
3. Estrarre il cavo di alimentazione e i cavi di segnale/audio video attraverso l'apertura creata nel sottotetto
4. Avvitare il monitor alla piastra di metallo tramite le viti PM4x8 .
5. Collegare ogni cavo delle sorgenti audio/video. Collegare i cavi di alimentazione del sistema nel seguente ordine:  
cavo messa a terra, cavo della batteria, cavo ACC +12V.

## Diagramma di collegamenti



## Impostazioni di sistema

1. Premere **SETUP** sul telecomando per accedere al menu impostazioni.
2. Premere I pulsanti ▲ / ▼ sul telecomando per scorrere tra le voci del menù.
3. Premere I pulsanti ◀ / ▶ per cambiare I valori selezionati .
4. Premere I pulsanti ▲ / ▼ per scegliere l'opzione che si desidera cambiare.
5. Premere **ENTER** per confermare la selezione.
6. Premere ◀ per tornare alla pagina precedente del menù.
7. Premere **SETUP** per uscire dal menu impostazioni.

Menù	Descrizione
PAGINA IMPOSTAZIONE GENERALI	<b>SCENA ANGOLO:</b> seleziona una diversa angolazione se il retro della sovraccoperta del DVD contiene l'icona angolazioni multiple. • ACCESO • SPENTO
	<b>LINGUA OSD:</b> seleziona una lingua per il menù di riproduzione del DVD. • INGLESE • FRANCESE • SPAGNOLO • ITALIANO
	<b>CAPTIONS:</b> Selects the caption . • ON • OFF
	<b>SALVASCHERMO:</b> protegge lo schermo se questo viene messo in pausa per circa 5 minuti. • ACCESO • SPENTO
	<b>TIPO DI LOGO:</b> per personalizzare l'immagine di avvio. • PREIMPOSTATO • PRESONALIZZATO
PAGINA IMPOSTAZIONE ALTOPARLANTI	<b>DOWNMIX:</b> si applica al sonoro Dolby digital. • LT/RT • STEREO
PAGINA PREFERENZA	<b>TIPO TV:</b> seleziona il sistema TV . • PAL • NTSC
	<b>AUDIO:</b> Seleziona la lingua della traccia audio. • INGLESE • FRANCES • SPAGNOLO • TEDESCO • CINESE • RUSSO • THAI
	<b>SUBTITLE:</b> Selects the language of the subtitles displayed on the screen. • ENGLISH • FRENCH • SPANISH • GERMAN • CHINESE • RUSSIAN • THAI • SPENTO



	<p><b>DISC MENU:</b> seleziona la lingua del disco.</p> <ul style="list-style-type: none"> <li>• ENGLISH • FRENCH • SPANISH • GERMAN</li> <li>• CHINESE • RUSSIAN • ITALIANO</li> </ul>
	<p><b>PARENTALE:</b> permette la visione da parte dei bambini solo di film adatti alla loro età.</p> <ul style="list-style-type: none"> <li>1 KID SAF (sicuro per I bambini)</li> <li>2 G (per tutti)</li> <li>3 PG (presenza di un adulto)</li> <li>4 PG 13 (non consigliato ai minori di 13 anni)</li> <li>5 PGR (non consigliato ai minori di 17 anni)</li> <li>6 R (non adatto ai minori di 17 anni )</li> <li>7 NC 17 (non adatto ai minori di 17 anni)</li> <li>8 ADULT (solo per adulti a causa dei contenuti. Questa è l'impostazione preimpostata. )</li> </ul> <p>Dopo aver scelto l'impostazione parentale, premere INVIO, quindi immettere la password a 4 cifre (quella preimpostata è (3308). Premere di nuovo INVIO per confermare.</p>
	<p><b>PASSWORD:</b> è possibile cambiare la password a 4 cifre usando i tasti numerici sul telecomando. La password preimpostata è 3308, ma non sarà più attiva una volta che avrete modificato la password.</p>
	<p><b>PREIMPOSTAZIONE:</b> resettare tutte le impostazioni ripristinando quelle di fabbrica.</p>

## Risoluzione problemi

Se il funzionamento si blocca, lo schermo diventa nero o l'unità dovesse non funzionare adeguatamente in altri modi, provate ad accendere o spegnere l'unità. Se l'unità non risponde, premere l'interruttore di reset

Problema	Causa	Soluzione
Il lettore DVD non legge il disco	Disco non inserito nel verso corretto	Reinserire il disco con l'etichetta verso l'alto (rivolto verso il tetto del veicolo)
	Formato del disco non supportato	Controllare il formato del disco
	Il disco è sporco o graffiato	Pulire o sostituire il disco
Il lettore si è bloccato improvvisamente o lo schermo è diventato nero	Errore del lettore	Spegnere e riaccendere il lettore. Se il lettore ancora non risponde, premere il pulsante reset.
Il lettore non si accende	Condensa nel lettore	Attendere circa un'ora o finché la condensa evapora.
Il telecomando funziona male	E' necessario sostituire la batteria	Replace the battery.
	Finestra infrarossi sporca sul telecomando o sul lettore.	Pulire la finestra infrarossi del telecomando o del lettore.
Ogni tanto l'immagine salta	Il disco è sporco o graffiato	Pulire o sostituire il disco
Immagine sfocata sullo schermo	Disturbo da interferenza grave a breve distanza. (Ad es. cavi di alto voltaggio, stazione di trasformazione o montaggio ecc...)	Allontanare il veicolo dall'interferenza
L'immagine sullo schermo è scura.	1. L'apparecchio è posto in corrispondenza di un'area con temperatura troppo bassa. 2. La luminosità è impostata troppo bassa	1. Questa è la caratteristica dello schermo LCD a bassa temperatura, la normale luminosità verrà ripristinata dopo che lo schermo è attivo da qualche minuto. 2. Regolare l'impostazione della luminosità.

## Specifiche

Le specifiche e il prodotto sono soggetti a modifiche senza avviso

Alimentazione	Batteria dell'auto (DC +10V ~ +16V)
Voltaggio operativo	DC +14V
Meccanismo	Apertura/chiusura manuale
Angolo schermo	Regolabile in verticale: su/giù < 120°
Pixel	1152 x 234
High Brightness	350 cd/m <sup>2</sup>
Angolo visivo(su/giù/sinistra/destra)	45/65/65/65
Consumo in corrente	<2000mA(Typical V <sub>DD</sub> =14V)
Luce di cortesia	<2W
Temperatura di funzionamento	-10°C to +50°C
Temperatura per lo stoccaggio	-20°C to +70°C

Legal Notice and Credit Line:



"Made for iPod," and "Made for iPhone," mean that an electronic accessory has been designed to connect specifically to iPod or iPhone, respectively, and has been certified by the developer to meet Apple performance standards. Apple is not responsible for the operation of this device or its compliance with safety and regulatory standards. Please note that the use of this accessory with iPod or iPhone, may affect wireless performance.

iPhone, iPod, iPod classic, iPod nano, and iPod touch are trademarks of Apple inc., registered in the U.S. and other countries.

The MACROM brand is a registered trade mark of MACROM SA and any use of such marks by ALDINET S.p.A. is under license.



Declaration of Conformity

**MACROM**

**ALDINET S.p.A.**  
Viale C. Colombo 8 - 20090 Trezzano s/N (Mi) - Italy  
Tel. +39 02 48478.1

**www.macrom.it**