

**SYSTEM** diEci

**DSK130.3**

**120 W**



**Technical Specifications**

Component	-	Two way system
Woofer size	mm (in.)	130 (5.0)
Tweeter size	mm (in.)	24 (0.9)
Power handling	W peak W continuous	120 60
Impedance	Ω	4
Frequency response	Hz	60 ÷ 23k
Sensitivity	dB SPL	93
Woofer magnet size D-d-h	mm (in.)	70 x 32 x 15 (2.7 x 1.3 x 0.6)
Woofer voice coil Ø	mm (in.)	25 (1.0)
Woofer magnet	-	High density flux ferrite
Tweeter magnet	-	Neodymium
Woofer cone	-	Water-repellent pressed paper
Tweeter dome	-	PEI
Crossover	-	Hi Pass
Crossover cut off	-	3,5 kHz @ 12 dB Oct.
Woofer weight	kg (lb.)	0,53 (1.17)
Tweeter weight	kg (lb.)	0,03 (0.07)
Crossover weight	kg (lb.)	0,16 (0.35)

**Electro-Acoustic Parameters**

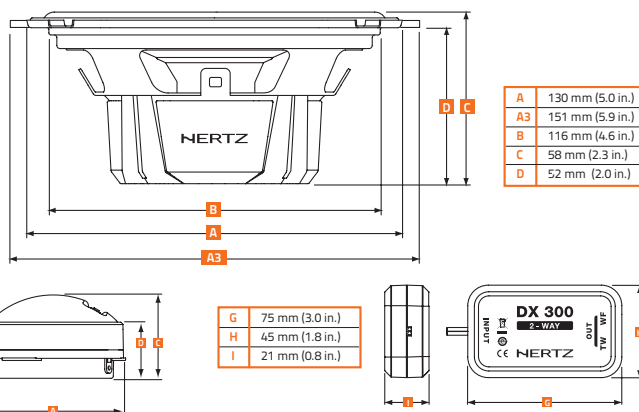
		Tweeter	Woofer
D	mm	24	112
Xmax	mm	-	2
Re	Ω	3,3	3,3
Fs	Hz	2800	81
Le	mH @ 1 kHz	0,3	0,26
Le	mH @ 10 kHz	0,04	0,16
Vas	l	-	7
Mms	g	-	7,4
Cms	mm/N	-	0,51
BL	T-m	-	3,9
Qts	-	-	0,76
Qes	-	-	0,93
Qms	-	-	4,3
Spl	dB	94	93

**DT 24.3**

1. Tweeter con cupola da 24 mm in PEI.
2. Lente acustica anulare ad alta efficienza
3. Magnete al neodimio ad alta energia.
4. Supporti in dotazione per il montaggio sia in superficie che a incasso.

**DV 130.3**

1. Gruppo magnetico sovradimensionato per un energico controllo dell'equipaggio mobile.
2. Bobina mobile in puro rame, avvolta su supporto in conex, per la massima leggerezza.
3. V-cone® per la migliore risposta fuori asse, dettaglio in gamma medio-alta e potenti basse frequenze.
4. Sospensioni in TPU, a vantaggio di ampie escursioni e smorzamento delle risonanze.
5. Cestello a norme DIN, protetto da abrasione e corrosione con vernice a polvere.
6. Terminali ad alta corrente, tin plated.
7. Treccie argentate in trama finissima per la massima affidabilità e conduttività.
8. Copertura protettiva in gomma butilica, anti-corrosione e anti-graffio.
9. Accoppiamento cestello-gruppo motore in colla epossidica.
10. Piastre polari a basso contenuto di carbonio per massima permeabilità magnetica ed alta dissipazione termica.



A	34 mm (1.3 in.)
B	-
C	20 mm (0.8 in.)
D	13 mm (0.5 in.)