

FOR CAR USE ONLY/NUR FÜR AUTOMOBIL GEBRAUCH/POUR APPLICATION AUTOMOBILE UNIQUEMENT/PARA USO EN AUTOMÓVILES/SOLO PER L'UTILIZZO IN AUTOMOBILE/ENDAST FÖR BILBRUK/ALLEEN VOOR GEBRUIK IN DE AUTO/ ТОЛЬКО ДЛЯ ИСПОЛЬЗОВАНИЯ В АВТОМОБИЛЯХ/DO UŻYCIA TYLKO W SAMOCHODZIE

ALPINE®

CD/DAB RECEIVER WITH ADVANCED BLUETOOTH

CDE-196DAB

DIGITAL MEDIA/DAB RECEIVER WITH ADVANCED BLUETOOTH

UTE-93DAB



Variable
RGB Illumination



- OWNER'S MANUAL
Please read before using this equipment.
- BEDIENUNGSANLEITUNG
Lesen Sie diese Bedienungsanleitung bitte vor Gebrauch des Gerätes.
- MODE D'EMPLOI
Veuillez lire avant d'utiliser cet appareil.
- MANUAL DE OPERACIÓN
Léalo antes de utilizar este equipo.
- ISTRUZIONI PER L'USO
Si prega di leggere prima di utilizzare il attrezzatura.
- ANVÄNDARHANDLEDNING
Innan du använder utrustningen bör du läsa igenom denna användarhandledning.
- GEBRUIKERSHANDLEIDING
Lees deze aanwijzingen aandachtig alvorens dit toestel te gebruiken.
- РУКОВОДСТВО ПО ЭКСПЛУАТАЦИИ
Прочтите настоящее руководство перед началом использования оборудования.
- INSTRUKCJA OBSŁUGI
Prosimy zapoznać się z tą instrukcją przed przystąpieniem do użytkowania urządzenia.

ALPINE ELECTRONICS MARKETING, INC.

1-7, Yukigaya-Otsukamachi, Ota-ku,
Tokyo 145-0067, JAPAN
Phone: 03-5499-4531

ALPINE ELECTRONICS OF AMERICA, INC.

19145 Gramercy Place, Torrance,
California 90501, U.S.A.
Phone 1-800-ALPINE-1 (1-800-257-4631)

ALPINE ELECTRONICS OF AUSTRALIA PTY. LTD.

161-165 Princes Highway, Hallam
Victoria 3803, Australia
Phone 03-8787-1200

ALPINE ELECTRONICS GmbH

Wilhelm-Wagenfeld-Str. 1-3, 80807 München, Germany
Phone 089-32 42 640

ALPINE ELECTRONICS OF U.K. LTD.

Alpine House
Fletchamstead Highway, Coventry CV4 9TW, U.K.
www.alpine.co.uk

ALPINE ELECTRONICS France S.A.R.L.

184 allée des Erables
CS 52016 - Villepinte
95 945 Roissy CDG cedex
FRANCE
Phone : + 33(0)1 48 63 89 89

ALPINE ITALIA S.p.A.

Viale Cristoforo Colombo, 8
20090 Trezzano sul Naviglio MI, Italy
Phone +39 02 484781

ALPINE ELECTRONICS DE ESPAÑA, S.A.

Portal de Gamarra 36, Pabellón, 32
01013 Vitoria (Alava)-APDO 133, Spain
Phone 945-283588

EN

DE

FR

ES

IT

SE

NL

RU

PL

Istruzioni per l'uso

AVVERTIMENTO

AVVERTIMENTO	6
ATTENZIONE	6
PRECAUZIONI	6

Operazioni preliminari

Elenco degli accessori	9
Accensione e spegnimento.....	9
Funzione dimostrazione.....	9
Disattivazione del modo dimostrazione	9
Selezione della sorgente	9
Inserimento e rimozione del pannello anteriore.....	9
Rimozione.....	9
Inserimento.....	10
Avvio iniziale del sistema	10
Regolazione del volume.....	10
Impostazione del controllo del dimmer (regolatore luminoso) (solo CDE-196DAB)	10
Impostazione dell'ora	10

Radio

Ascolto della radio	11
Preselezione manuale delle stazioni.....	11
Preselezione automatica delle stazioni.....	11
Sintonizzazione su stazioni preselezionate	11
Funzione di ricerca frequenza	11

RDS

Impostazione di AF (frequenze alternative) su ON/OFF	12
Ricezione di stazioni RDS regionali (locali)	12
Impostazione PI SEEK	12
Ricezione delle informazioni sul traffico.....	12
PTY (Tipo di programma) Sintonizzazione	13
Ricezione delle informazioni sul traffico durante la riproduzione di Radio o Audio USB	13
Visualizzazione del testo radio	13

DAB/DAB+/DMB

Ascolto di DAB/DAB+/DMB	14
Preselezione manuale dei componenti di servizio.....	14
Preselezione automatica dell'ensemble/del servizio.....	14

Sintonia dell'ensemble memorizzato	14
Sintonia dei componenti di servizio preselezionati.....	15
Funzione di ricerca del componente di servizio.....	15
Funzione di ricerca PTY (tipo di programma)	15
Informazioni su DAB/DAB+/DMB	15

CD/MP3/WMA/AAC (solo CDE-196DAB)

Riproduzione	16
Riproduzione ripetuta e casuale	16
Ricerca di testo CD	16
Ricerca di cartella/file (relativa a MP3/WMA/AAC)	17
Modo Ricerca nome cartella.....	17
Modo Ricerca nome file	17
Ricerca per posizione in memoria	17
Informazioni su MP3/WMA/AAC.....	17
Terminologia	18

Impostazione dell'audio

Regolazione del livello di subwoofer/bassi/alti/ bilanciamento (tra gli altoparlanti di sinistra e di destra)/fader (tra i canali anteriori e posteriori)/ escludi.....	19
Impostazione dell'audio.....	19
Preselezioni equalizzatore.....	20
Impostazione BASS ENGINE SQ ON/OFF	20
Visualizzazione di BASS ENGINE SQ PARAMETER	20
Regolazione della curva dell'equalizzatore parametrico (9BAND P-EQ)	20
Regolazione della frequenza (CENTER FRQ).....	20
Impostazione dell'ampiezza di banda (WIDTH (Q)).....	20
Regolazione del livello	20
Impostazione del livello del volume sorgente.....	20
Regolazione delle impostazioni di crossover (X-OVER).....	21
Selezione della frequenza di Cut-off (FREQUENCY).....	21
Regolazione della pendenza (SLOPE)	21
Regolazione del livello (LEVEL).....	21
Impostazione del subwoofer su ON/OFF.....	21
Impostazione della fase del subwoofer.....	21
Impostazione del sistema subwoofer	21
Impostazione dell'unità di correzione dell'ora (LENGTH)	21

Regolazione della correzione dell'ora (TCR)	22	Impostazione della funzione di scorrimento (TEXTSCROLL)	33
Dispositivo esterno	22	Impostazione del tipo di scorrimento	33
Collegamento a un amplificatore esterno (POWER IC)	22	Impostazione del sintonizzatore	33
Impostazione del modo Media Xpander	22	Impostazione della qualità del suono del TUNER (FM) (FM SET)	33
Funzione BASS ENGINE SQ	23	Impostazione del display di DAB/DAB+/DMB (DAB DISP)	33
Cambio di modalità BASS ENGINE SQ	23	Impostazione della funzione di Commutazione FM su ON/OFF (FM SWITCH)	34
Regolazione del livello BASS ENGINE SQ	23	Impostazione di DAB LINK	34
Correzione del tempo	23	Impostazione dell'antenna DAB su ON/OFF (DAB ANT)	34
Esempio 1. Posizione di ascolto: sedile anteriore sinistro	23	Ricezione di informazioni sul meteo	34
Esempio 2. Posizione di ascolto: tutti i sedili	24	Ricezione di informazioni sportive	34
Crossover	25	Impostazione della ricezione PTY31 (trasmissione di emergenza)	34
Altre funzioni		Priorità notizie	34
Visualizzazione di testo	27	Ricezione di informazioni sul traffico	35
Informazioni sulla funzione "Testo"	27	Ricezione di informazioni di servizio/avvisi	35
Utilizzo del terminale di ingresso AUX anteriore	27	Ricezione di annunci di eventi	35
Impostazione del menu delle opzioni	28	Ricezione di informazioni su eventi speciali	35
Applicazione Alpine Tunelt	28	Ricezione di informazioni sui programmi	35
Regolazione del suono mediante Smartphone	29	Ricezione di informazioni finanziarie	35
Funzione di notifica Facebook	29	Impostazione dell'iPod	35
Ricezione della notifica	29	Impostazione del modo di ricerca iPod/iPhone	35
Visualizzazione dell'elenco delle notifiche	29	Impostazione dell'applicazione (APP)	35
SETUP		Impostazione del modo di comunicazione con uno Smartphone (ALPINE APP)	35
Impostazione	30	Impostazione del volume TTS (Text To Speech)	36
Impostazioni generali	30	Chiamate in vivavoce con BT	
Impostazione della funzione di regolazione automatica dell'ora	30	Impostazione prima dell'utilizzo	36
Attivazione/disattivazione della visualizzazione dell'orologio	30	Informazioni su Bluetooth®	36
Impostazione della lingua del menu	30	Operazioni preliminari all'utilizzo della funzione Bluetooth	36
Impostazione del modo AUX SETUP	31	Collegamento a un dispositivo compatibile con Bluetooth (associazione)	37
Impostazione del modo AUX NAME	31	Per un dispositivo compatibile con Bluetooth con SSP (Secure Simple Pairing)	37
Impostazione del modo di interruzione	31	Per un dispositivo compatibile con Bluetooth senza SSP (Secure Simple Pairing)	37
Riproduzione dati MP3/WMA/AAC (PLAY MODE) (solo CDE-196DAB)	31	Associazione automatica con un iPod/iPhone	37
Impostazione del modo di attivazione forzata	31	Configurazione Bluetooth	37
Dimostrazione	31	Impostazione della connessione Bluetooth (BT IN)	37
Impostazione del comando adattivo al volante	32	Impostazione dell'associazione automatica con l'iPod/iPhone	38
Aggiornamento dell'impostazione della schermata di apertura	32	Impostazione del dispositivo Bluetooth	38
Impostazioni di visualizzazione	32	Impostazione del modo Visibile	38
Cambiamento del colore dell'illuminazione	32		
Controllo del regolatore di luminosità	33		
Regolazione livello del dimmer	33		

Impostazione della qualità dell'audio	
Bluetooth	38
Regolazione del volume (SOURCE VOL)	38
Impostazione automatica dell'audio (TYPE SET)	38
Impostazione della visualizzazione delle informazioni sul chiamante su ON/OFF	39
Impostazione dell'aggiornamento della rubrica	39
Impostazione dell'aggiornamento automatico rubrica ON/OFF (AUTO)	39
Impostazione dell'aggiornamento manuale rubrica ON/OFF (MANUAL)	39
Modifica dell'ordine dell'elenco della rubrica	39
Selezione dell'altoparlante di uscita	39
Visualizzazione della versione del firmware	39
Aggiornamento del firmware	39
Controllo vivavoce del telefono	40
Informazioni sul telefono vivavoce	40
Rispondere a una chiamata	40
Riagganciare il telefono	40
Chiamata	40
Ripetizione della composizione di un numero contenuto nella cronologia delle chiamate in uscita	40
Composizione di un numero contenuto nella cronologia delle chiamate in entrata	40
Composizione di un numero contenuto nella cronologia delle chiamate perse in entrata	41
Composizione di un numero contenuto nella rubrica telefonica	41
Funzione di ricerca alfabetica nella rubrica	41
Controllo vocale	41
Funzione chiamata in attesa	41
Preselezionare un numero nel menu del telefono (Shortcut dial)	42
Composizione del numero di preselezione	42
Regolazione del volume durante la ricezione di una chiamata	42
Disattivazione rapida dell'ingresso del microfono (Voice Mute)	42
Funzione di scambio delle chiamate	42
Funzione Audio Bluetooth	42
Richiamare il modo Audio Bluetooth	42
Selezione del brano desiderato	42
Pausa	42
Selezione del gruppo desiderato	43
Ricerca del brano desiderato	43

Memoria USB (opzionale)

Riproduzione di file MP3/WMA/AAC/FLAC dalla memoria USB (opzionale)	43
Informazioni sui file MP3/WMA/AAC/FLAC della memoria USB	44

iPod/iPhone (opzionale)

Collegamento di un iPod/iPhone	44
Impostazione del controllo dell'iPod	45
Riproduzione	45
Ricerca di un brano	45
Funzione di ricerca diretta	46
Selezione di Playlist/Artista/Album/Genere/ Compositore/Episodio	46
Funzione di ricerca alfabetica	47
Ricerca per posizione in memoria	47
Riproduzione casuale (M.I.X.)	47
Riproduzione ripetuta	47
Visualizzazione di testo	48

Informazioni

In caso di difficoltà	48
Base	48
Radio	48
CD (solo CDE-196DAB)	48
MP3/WMA/AAC	49
Audio	49
iPod	49
Indicazioni per il lettore CD (solo CDE-196DAB)	49
Indicazioni per la memoria USB	49
Indicazioni per il modo iPod	50
Modo Bluetooth	50
Modo DAB	50
Caratteristiche tecniche	51

Installazione e collegamenti

AVVERTIMENTO	52
ATTENZIONE	52
PRECAUZIONI	52
Installazione	53
Rimozione	53
Installazione del microfono	54
Collegamenti	55

Istruzioni per l'uso

AVVERTIMENTO

AVVERTIMENTO

Questo simbolo indica istruzioni importanti. La non osservanza di tali norme potrebbe causare gravi ferite o morte.

NON EFFETTUARE ALCUNA OPERAZIONE CHE POSSA DISTOGLIERE L'ATTENZIONE DALLA GUIDA DEL VEICOLO.

Qualsiasi operazione che necessita di attenzione prolungata deve essere effettuata solo dopo il completo arresto del veicolo. Arrestare sempre il veicolo in un luogo sicuro prima di effettuare queste operazioni. In caso contrario si potrebbero causare incidenti.

TENERE IL VOLUME AD UN LIVELLO CHE PERMETTA DI UDIRE I RUMORI ESTERNI DURANTE LA GUIDA.

Livelli eccessivi di volume, in grado di coprire suoni quali le sirene dei mezzi di soccorso o segnali stradali di attenzione (ad esempio, passaggi a livello, ecc.), possono essere pericolosi e provocare incidenti. **INOLTRE, L'ASCOLTO DI AUDIO AD ALTO VOLUME IN AUTO PUÒ PROVOCARE DANNI ALL'UDITO.**

NON SMONTARE O MODIFICARE.

Tale azione potrebbe causare incidenti, incendi o scosse elettriche.

UTILIZZARE SOLO IN VEICOLI CON TERRA NEGATIVA A 12 VOLT.

(se non si è sicuri, controllare con il proprio rivenditore.)
Diversamente si potrebbero causare incendi o altri danni.

TENERE LE PARTI PICCOLE QUALI LE BATTERIE FUORI DALLA PORTATA DEI BAMBINI.

Se ingeriti potrebbero causare gravi danni. In caso di ingerimento, consultare immediatamente un medico.

USARE FUSIBILI DI RICAMBIO DELL'AMPERAGGIO CORRETTO.

Altrimenti potrebbero derivarne incendi o scosse elettriche.

NON BLOCCARE LE FESSURE O I PANNELLI DI IRRADIAZIONE.

Bloccandoli si potrebbe causare un surriscaldamento interno dell'apparecchio che potrebbe dare luogo a incendi.

UTILIZZARE IL PRODOTTO IN VEICOLI CON BATTERIA DA 12 V.

Un utilizzo diverso da quello indicato potrebbe causare incendi, scosse elettriche o altri incidenti.

NON INSERIRE LE MANI, LE DITA O OGGETTI ESTRANEI NELLE FESSURE O NELLE APERTURE.

Diversamente si potrebbero causare danni alla persona o al prodotto.

ATTENZIONE

Questo simbolo indica istruzioni importanti. La non osservanza di tali istruzioni potrebbe causare ferite o provocare danni alle cose.

INTERROMPERE IMMEDIATAMENTE L'USO IN CASO DI PROBLEMI.

Diversamente si potrebbero causare danni alla persona o al prodotto. Per riparazioni, rivolgersi ad un rivenditore autorizzato Alpine o al più vicino centro di assistenza Alpine.

PRECAUZIONI

Pulizia del prodotto

Per la pulizia periodica del prodotto, usare un panno asciutto morbido. Per le macchie più resistenti, inumidire il panno solo con acqua. Qualsiasi altro prodotto potrebbe far dissolvere le vernici o danneggiare la plastica.

Temperatura

Assicurarsi che la temperatura all'interno del veicolo sia compresa fra +60°C e -10°C prima di accendere l'apparecchio.

Condensa di umidità

Si possono notare irregolarità nella riproduzione del suono del disco dovute alla presenza di condensa. In questo caso, rimuovere il disco dal lettore e attendere circa un'ora che l'umidità evapori.

Disco danneggiato

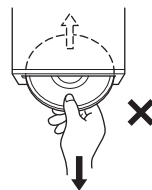
Non tentare di riprodurre dischi incrinati, deformati o danneggiati. La riproduzione di un disco in cattive condizioni può danneggiare severamente il meccanismo di riproduzione.

Manutenzione

In caso di problemi, non tentare di riparare l'apparecchio personalmente. Riportarlo al proprio rivenditore Alpine o al più vicino centro assistenza Alpine per riparazioni.

Non tentare mai le seguenti operazioni

Non afferrare o tirare il disco mentre viene ritratto nel lettore dal meccanismo di caricamento automatico.
Non tentare di inserire il disco nell'unità spenta.



Inserimento di dischi

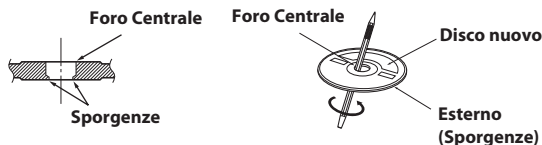
Il lettore accetta un solo disco per volta per la riproduzione. Non tentare di caricare più dischi.

Verificare che il lato dell'etichetta sia rivolto verso l'alto quando si inserisce il disco. Se si inserisce il disco in modo non corretto, sul lettore appare l'indicazione "ERROR". Se la scritta "ERROR" rimane visualizzata anche dopo l'inserimento corretto del disco, premere l'interruttore **RESET** con un oggetto appuntito (ad esempio una penna a sfera).

La riproduzione del disco mentre si guida su strade accidentate può causare salti del suono, che non determinano comunque graffi sul disco o danni al lettore.

Dischi nuovi

Per evitare inceppamenti del CD, viene visualizzata la scritta "ERROR" se si inseriscono dischi in modo non corretto o con superfici irregolari. Quando un disco nuovo viene espulso subito dopo il caricamento, controllare i bordi interno ed esterno del disco passandovi un dito. Se si avvertono sporgenze o irregolarità, queste potrebbero essere la causa dell'errato caricamento del disco. Per eliminare le sporgenze, levigare i bordi interno ed esterno del disco con una penna a sfera o un altro oggetto simile, quindi inserire di nuovo il disco.



Dischi di forma irregolare

Assicurarsi di impiegare in questa unità solo dischi rotondi, mai con forma particolare.

L'uso di dischi di forma particolare può danneggiare il meccanismo.



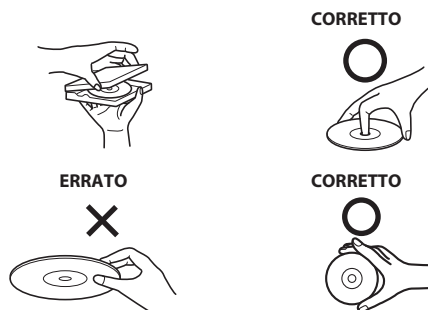
Luogo di installazione

Evitare di installare l'unità in luoghi soggetti a:

- Luce solare diretta e calore
- Elevata umidità e acqua
- Polvere in quantità eccessiva
- Eccessive vibrazioni

Trattamento corretto

Non lasciare cadere i dischi. Tenere i dischi dai bordi in modo da non lasciare impronte sulla superficie. Non attaccare nastro adesivo, carta o etichette adesive sul disco. Non scrivere sul disco.



Pulizia dei dischi

Impronte digitali, polvere o sporcizia sulla superficie del disco possono causare salti del lettore CD. Per la pulizia normale, strofinare la superficie di riproduzione con un panno morbido pulito, procedendo dal centro del disco verso il bordo esterno. Se la superficie è molto sporca, inumidire un panno morbido pulito con una soluzione di detergente neutro delicato prima di pulire il disco.



Accessori per dischi

Esistono vari accessori reperibili in commercio per la protezione della superficie del disco e il miglioramento della qualità sonora. Tuttavia, la maggior parte di essi altera lo spessore e/o il diametro del disco. L'uso di tali accessori può determinare alterazioni delle specifiche standard del disco e conseguenti problemi di funzionamento. Si consiglia di non impiegare tali accessori per i dischi riprodotti con lettori CD Alpine.



Trattamento dei compact disc (CD/CD-R/CD-RW)

- Non toccare la superficie.
- Non esporre il disco alla luce diretta del sole.
- Non applicare adesivi o etichette.
- Pulire il disco se impolverato.
- Verificare che non vi siano sporgenze intorno al disco.
- Non utilizzare accessori per dischi reperibili in commercio.

Non lasciare il disco nell'automobile o nell'unità per periodi prolungati. Non esporre mai il disco alla luce solare diretta. Il calore e l'umidità possono danneggiare il CD, che potrebbe non essere più riproducibile.

Per i clienti che utilizzano CD-R/CD-RW

- Se non è possibile riprodurre un CD-R/CD-RW, accertarsi che l'ultima sessione di registrazione sia stata chiusa (finalizzata).
- Se necessario, finalizzare il CD-R/CD-RW e tentare nuovamente di riprodurlo.

Supporti riproducibili

Utilizzare solo compact disc su cui sono presenti i simboli del logo CD riprodotti qui sotto sul lato dell'etichetta.



Se si utilizzano compact disc di tipo non standard, non è possibile garantire il funzionamento corretto.

È possibile riprodurre solo CD-R (CD registrabili)/CD-RW (CD riscrivibili) che siano stati registrati esclusivamente su dispositivi audio.

È possibile riprodurre anche CD-R/CD-RW contenenti file audio in formato MP3/WMA/AAC.

- Su questa unità, potrebbero non essere riproducibili alcuni dei seguenti CD:
CD difettosi, CD con impronte digitali, CD esposti a temperature estreme o alla luce solare (ad esempio, lasciati in auto o nell'unità), CD registrati in condizioni instabili, CD su cui si è tentata una registrazione non riuscita o una seconda registrazione, CD protetti da copia non conformi allo standard industriale dei CD audio.
- Utilizzare dischi con file audio compressi scritti in formati compatibili con questa unità. Per ulteriori informazioni, vedere "Informazioni su MP3/WMA/AAC" a pagina 17.
- File di dati diversi da file audio presenti sul disco sono ignorati e non vengono riprodotti.

Protezione della porta USB

- Alla porta USB di questa unità è possibile collegare solo dispositivi di memoria USB o iPod/iPhone. Non è possibile garantire un funzionamento corretto se si utilizzano prodotti USB diversi. Non è supportato l'hub USB.
- A seconda delle dimensioni o della forma del dispositivo USB, potrebbe non essere possibile il collegamento con il terminale USB di questa unità, per questo collegamento si consiglia un'estensione USB (venduta separatamente).
- Evitare di collegare contemporaneamente la memoria USB e Front Aux.
- Quando è inserito nell'unità, il dispositivo USB sporge verso l'esterno e potrebbe quindi rappresentare un pericolo durante la guida. Utilizzare una prolunga USB disponibile in commercio e collegarla prestando attenzione alle misure di sicurezza.
- A seconda del dispositivo con memoria USB collegato, è possibile che l'unità non funzioni o che non sia possibile eseguire alcune funzioni.
- Sull'unità, è possibile riprodurre il formato di file audio MP3/WMA/AAC/FLAC.
- È possibile visualizzare il nome dell'artista, il titolo della canzone e simili, tuttavia alcuni caratteri potrebbero non venire visualizzati correttamente.

Gestione della memoria USB

ATTENZIONE

Alpine non si assume alcuna responsabilità relativa alla perdita di dati o incidenti simili anche se la perdita è avvenuta durante l'utilizzo del prodotto.

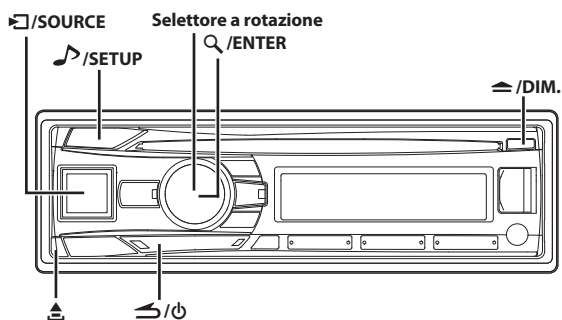
- Tenere presente i punti seguenti per evitare problemi di funzionamento o danni.
Leggere attentamente il manuale d'uso della memoria USB.
- Posizionare la memoria USB in un luogo che non impedisca le manovre del conducente.
- La memoria USB potrebbe non funzionare correttamente a temperature troppo alte o troppo basse.

- Utilizzare solo dispositivi di memoria USB certificati. Tenere presente che anche le memorie USB certificate potrebbero non funzionare correttamente a seconda del tipo e dello stato.
- Il funzionamento della memoria USB non è garantito. Utilizzare la memoria USB in base alle condizioni dell'accordo.
- È possibile che le funzioni di riproduzione e visualizzazione dell'unità non vengano eseguite correttamente a seconda delle impostazioni del tipo di memoria USB, dello stato della memoria o del software di codifica.
- Non è possibile riprodurre un file protetto da copia (protezione del copyright).
- La memoria USB può richiedere tempo per l'avvio della riproduzione. In presenza di un file non audio sulla memoria USB potrebbe essere necessario diverso tempo prima che il file venga riprodotto o individuato.
- L'unità è in grado di riprodurre i file con estensioni "mp3", "wma", "m4a" o "flac".
- Non aggiungere queste estensioni a file che non contengano dati audio. I dati non audio non vengono riconosciuti. La riproduzione che ne risulta potrebbe contenere disturbi in grado di danneggiare gli altoparlanti e/o gli amplificatori.
- Si consiglia di eseguire il backup dei dati importanti su PC.
- Non rimuovere il dispositivo USB durante la riproduzione. Impostare SOURCE su un'opzione diversa da USB, quindi rimuovere il dispositivo USB per evitare di danneggiarne la memoria.

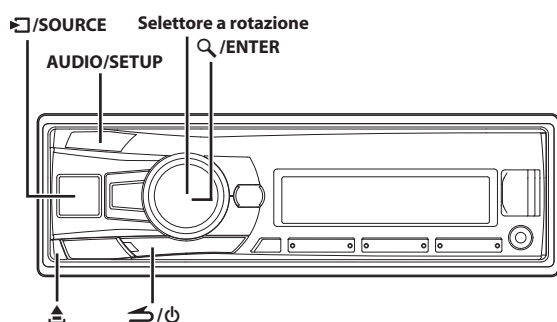
- *Windows Media e il logo Windows sono marchi, o marchi registrati, di Microsoft Corporation negli Stati Uniti e/o altri paesi.*
- *iPhone, iPod, iPod classic, iPod nano e iPod touch sono marchi di Apple Inc., registrati negli Stati Uniti e in altri paesi.*
- *"Made for iPod," e "Made for iPhone," indicano che un accessorio elettronico è stato appositamente studiato per essere collegato rispettivamente all'iPod o all'iPhone ed è certificato dal produttore, che ne ha verificato la rispondenza agli standard prestazionali Apple. Apple non è responsabile del funzionamento del dispositivo, né della sua conformità agli standard di sicurezza e normativi. L'utilizzo di questo accessorio con l'iPod o l'iPhone può influire sulle prestazioni wireless.*
- *Il marchio e i loghi Bluetooth® sono marchi registrati di proprietà di Bluetooth SIG, Inc. e l'utilizzo di tali marchi da parte di Alpine Electronics, Inc. avviene su licenza.*
- *Tecnologia di codifica audio MPEG Layer-3 concessa in licenza da Fraunhofer IIS e Thomson. La fornitura di questo prodotto trasferisce solo una licenza per l'uso privato e non commerciale; non trasferisce licenze né implica alcun diritto di usare questo prodotto per la trasmissione in tempo reale (terrestre, satellitare, via cavo e/o con eventuali altri mezzi) commerciale (vale a dire per la generazione di reddito), per la trasmissione/streaming via Internet, intranet e/o altre reti, o con altri sistemi di distribuzione di contenuto elettronico, quali applicazioni per audio a pagamento o audio su richiesta. Per tali usi è richiesta una licenza a parte. Per ulteriori informazioni, visitare <http://www.mp3licensing.com>*
- *Android è un marchio di proprietà di Google Inc.*
- *Il robot Android è riprodotto o modificato a partire dal lavoro creato e condiviso da Google e utilizzato in base alle condizioni descritte nella Creative Commons 3.0 Attribution License.*

Operazioni preliminari

CDE-196DAB



UTE-93DAB



Nota

- Le rappresentazioni dei tasti riportate a titolo di esempio nel presente Manuale d'uso si riferiscono al modello CDE-196DAB.

Elenco degli accessori

- Unità principale.....1
- Cavo di alimentazione1
- Microfono.....1
- Copertura di montaggio.....1
- Custodia1
- Cappuccio di gomma1
- Bullone esagonale.....1
- Linguetta della staffa2
- Vite (M5 x 8).....4
- Manuale d'uso1 set

Accensione e spegnimento

Premere **/** per accendere l'unità.

Nota

- L'unità può essere accesa premendo qualsiasi tasto eccetto **▲** (solo CDE-196DAB) e **▲** (Release).

Per spegnere l'unità, tenere premuto **/** per almeno 2 secondi.

Nota

- Quando si accende l'unità per la prima volta, il volume è impostato sul livello 0.

Funzione dimostrazione

L'unità passa in modalità di dimostrazione per illustrare le varie funzioni. Quando il modo Demo è impostato su ON (Impostazioni iniziali), l'unità avvia il modo dimostrazione se non vengono eseguite operazioni per 30 secondi.

Disattivazione del modo dimostrazione

Per disattivare il modo dimostrazione si può procedere in due modi.

Metodo 1:

Quando l'unità viene installata in un'auto per la prima volta, viene visualizzata la schermata DEMO OFF per 20 secondi in seguito all'accensione dell'unità. Premere **/ENTER** entro 20 per portare il modo dimostrazione in stato standby.

Metodo 2:

Impostazione di DEMO MODE su OFF (stato di standby) o QUITE OFF (stato di disattivazione completa*) nel menu di configurazione.

- * Per informazioni sullo stato standby o lo stato di disattivazione completa, vedere "Dimostrazione" a pagina 31.

Selezione della sorgente

Premere **/SOURCE** per cambiare la sorgente.

TUNER → DAB+/DMB → DISC^{*1} → USB AUDIO/iPod^{*2} → BT AUDIO^{*3} → AUXILIARY^{*4} → TUNER

*1 Solo CDE-196DAB.

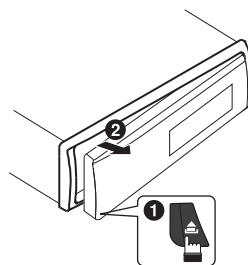
*2 Visualizzato solo se è collegato un iPod/iPhone.

*3 Visualizzato solo se BT IN è impostato su ON, vedere "Impostazione della connessione Bluetooth (BT IN)" a pagina 37.

*4 Vedere "Utilizzo del terminale di ingresso AUX anteriore" a pagina 27.

Inserimento e rimozione del pannello anteriore

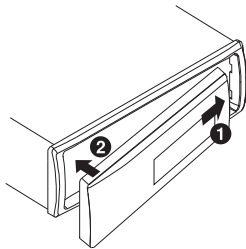
Rimozione



Note

- Il pannello anteriore potrebbe scaldarsi durante il normale uso (specialmente i terminali del connettore sul retro del pannello anteriore). Non si tratta di un problema di funzionamento.
- Per proteggere il pannello anteriore, riporlo nell'apposita custodia in dotazione.
- Nel rimuovere il pannello anteriore, non applicare eccessiva forza per non causare problemi di funzionamento.

Inserimento

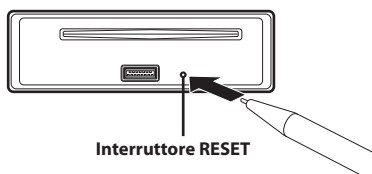


Note

- Prima di applicare il pannello anteriore, verificare che non ci sia sporco o polvere sui terminali del connettore o oggetti estranei tra il pannello anteriore e l'unità principale.
- Applicare il pannello anteriore con attenzione, tenendolo per i lati onde evitare di premere inavvertitamente dei tasti.

Avvio iniziale del sistema

Assicurarsi di premere l'interruttore **RESET** la prima volta che si utilizza l'unità, dopo aver sostituito la batteria dell'automobile, e così via.



Regolazione del volume

Ruotare il selettore a rotazione fino a ottenere il livello di audio desiderato.

Impostazione del controllo del dimmer (regolatore luminoso) (solo CDE-196DAB)

Tenere premuto **DIM.** per almeno 2 secondi ripetutamente per selezionare il modo **DIMMER**.

DIMMERAUTO → DIMMER ON → DIMMER OFF → DIMMERAUTO

Modo DIMMERAUTO:

L'intensità di illuminazione dei comandi dell'unità viene ridotta quando si accendono i fari anteriori dell'auto. L'intensità della retroilluminazione dell'unità viene ridotta in sincronia con i fari.

Modo DIMMER ON:

Viene impostato un livello basso di intensità della retroilluminazione.

Modo DIMMER OFF:

Viene impostato un livello alto di intensità della retroilluminazione.

Nota

- Le voci di impostazione sono le medesime dell'impostazione **DISPLAY** nel modo **SETUP**.
Per ulteriori informazioni, vedere "Controllo del regolatore di luminosità" a pagina 33.

Impostazione dell'ora

- 1 Tenere premuto **♪ / SETUP** per almeno 2 secondi per attivare il modo di selezione **SETUP**.
- 2 Ruotare il selettore a rotazione per selezionare **GENERAL**, quindi premere **Ⓚ / ENTER**.
- 3 Ruotare il selettore a rotazione per selezionare il modo **CLOCK ADJ**, quindi premere **Ⓚ / ENTER**.
L'indicatore dell'orario lampeggia.
- 4 Ruotare il selettore a rotazione per regolare le ore con indicatore dell'orario lampeggiante.
- 5 Una volta regolata l'ora, premere **Ⓚ / ENTER**.
- 6 Ruotare il selettore a rotazione per regolare i minuti con indicatore dell'orario lampeggiante.
- 7 Tenere premuto **♪ / SETUP** per almeno 2 secondi per ritornare al modo normale.

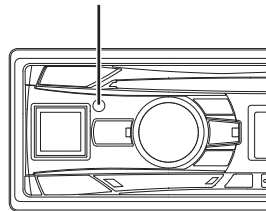
Note

- Per sincronizzare l'orologio con un altro orologio o annuncio orario radio, tenere premuto **Ⓚ / ENTER** per almeno 2 secondi dopo aver impostato le "ore". I minuti verranno reimpostati su "00". Se, durante l'operazione, il display indica "30" minuti, l'orario verrà avanzato di un'ora.
- È possibile regolare manualmente l'orario anche con **AUTO CLOCK** impostato su **ON** (vedere "Impostazione della funzione di regolazione automatica dell'ora" a pagina 30). Allo stesso tempo, in caso di richieste di regolazione da **RDS**, l'orario verrà aggiornato automaticamente in base ai dati **RDS**.
- Premendo **↩** si torna al modo precedente.
- Se non vengono eseguite operazioni entro 60 secondi, l'unità ritorna automaticamente al modo normale.

Uso del telecomando

È possibile comandare questa unità con un telecomando Alpine opzionale. Per ulteriori informazioni, rivolgersi al rivenditore Alpine. Puntare il trasmettitore del telecomando opzionale verso il sensore del telecomando.

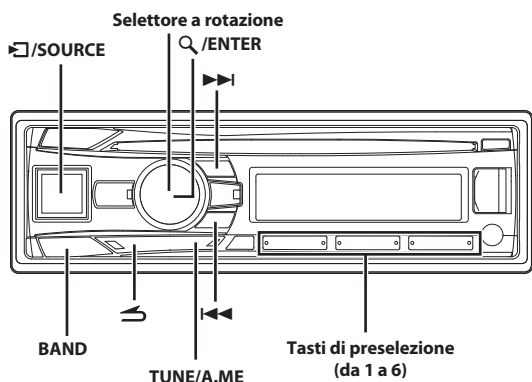
Sensore del telecomando



Collegamento di una scatola di interfaccia del telecomando

Con una scatola di interfaccia del telecomando da volante Alpine (non in dotazione), questa unità può essere controllata dai comandi posti sul volante del veicolo. Per ulteriori informazioni, rivolgersi al rivenditore Alpine.

Radio



Ascolto della radio

1 Premere []/SOURCE per selezionare il modo TUNER.

2 Premere più volte BAND finché non viene visualizzata la banda radio desiderata.

F(M)1 → F(M)2 → F(M)3 → MW → LW → F(M)1

3 Premere TUNE/A.ME per selezionare il modo sintonizzazione.

SEEK DX (Modo Distanza) → SEEK LOCAL (Modo locale) → MANUAL (Modo manuale) → SEEK DX

Nota

- Il modo iniziale corrisponde al modo Distanza.

Modo Distanza:

Vengono sintonizzate automaticamente le stazioni con segnale forte e con segnale debole (sintonia a ricerca automatica).

Modo Locale:

Vengono sintonizzate automaticamente solo le stazioni con segnale forte (sintonia a ricerca automatica).

Modo Manuale:

La frequenza viene sintonizzata manualmente a passi (sintonia manuale).

4 Premere ◀◀ o ▶▶ per sintonizzarsi sulla stazione desiderata.

Tenendo premuto ◀◀ o ▶▶ nel modo Manuale la frequenza cambia continuamente.

Preselezione manuale delle stazioni

Durante la ricezione della stazione che si desidera memorizzare, tenere premuto per almeno 2 secondi uno dei tasti di preselezione (da 1 a 6) in cui si intende memorizzare la stazione.

Il display riporta la banda, il numero di preselezione e la frequenza della stazione memorizzata.

Note

- Nella memoria di preselezione è possibile memorizzare fino a 30 stazioni (6 stazioni per ciascuna banda F(M)1, F(M)2, F(M)3, MW e LW).

- Se si memorizza una stazione in una memoria di preselezione che già contiene una stazione, la stazione presente viene cancellata e sostituita con la nuova stazione.

Preselezione automatica delle stazioni

1 Premere più volte BAND finché non viene visualizzata la banda radio desiderata.

2 Tenere premuto TUNE/A.ME per almeno 2 secondi.

La frequenza sul display continua a cambiare mentre la memorizzazione automatica è in corso. Il sintonizzatore cerca e memorizza automaticamente 6 stazioni con segnale forte nella banda selezionata. Vengono memorizzate nei tasti di preselezione da 1 a 6 in ordine di potenza di segnale.

Al termine della memorizzazione automatica, il sintonizzatore passa alla stazione memorizzata nel tasto di preselezione 1.

Nota

- Se non sono memorizzate stazioni, il sintonizzatore ritorna alla stazione attiva prima dell'inizio dell'operazione di memorizzazione automatica.

Sintonizzazione su stazioni preselezionate

Selezionare la banda, quindi premere uno dei tasti di preselezione (da 1 a 6) della stazione in cui è memorizzata la stazione radio desiderata.

Il display visualizza la banda, il numero di preselezione e la frequenza della stazione selezionata.

Funzione di ricerca frequenza

È possibile effettuare la ricerca di una stazione radio mediante la sua frequenza.

1 Premere Q/ENTER nel modo Radio per attivare il modo di ricerca della frequenza.

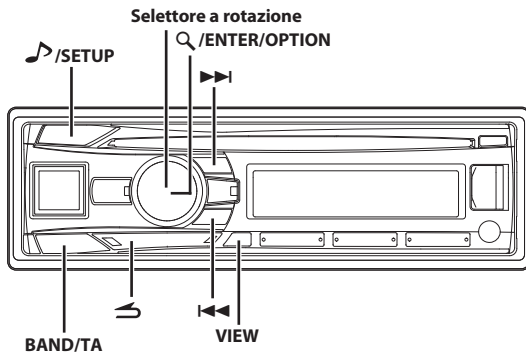
2 Ruotare il selettore a rotazione per selezionare la frequenza desiderata.

3 Premere Q/ENTER per ricevere la frequenza selezionata.

Nota

- Per annullare, premere ⏪ nel modo Ricerca. In caso contrario, se non viene eseguita alcuna operazione entro 60 secondi, il modo Ricerca viene annullato.

RDS



Impostazione di AF (frequenze alternative) su ON/OFF

RDS (sistema dati radio) è un sistema di informazioni radiofoniche che impiega la sottoportante 57 kHz delle normali trasmissioni FM. RDS consente di ricevere varie informazioni come notiziari sul traffico e nomi delle stazioni, ma anche di risintonizzare automaticamente un'emittente più forte che trasmette lo stesso programma.

- 1 Tenere premuto /SETUP per almeno 2 secondi per attivare il modo di selezione SETUP.
- 2 Ruotare il **selettore a rotazione** per selezionare il modo TUNER, quindi premere /ENTER.
- 3 Ruotare il **selettore a rotazione** per selezionare "AF", quindi premere /ENTER.
- 4 Ruotare il **selettore a rotazione** per selezionare AF (frequenza alternativa) ON o il modo OFF.
- 5 Tenere premuto /SETUP per almeno 2 secondi per ritornare al modo normale.

Note

- Quando è selezionato il modo AF ON, l'unità si sintonizza automaticamente su una stazione con segnale forte nell'elenco AF.
- Utilizzare il modo AF OFF quando non è necessaria la risintonizzazione automatica.

I dati digitali RDS comprendono i seguenti:

PI	Identificazione programma
PS	Nome servizio programma
AF	Elenco frequenze alternative
TP	Programma sul traffico
TA	Notiziario sul traffico
PTY	Tipo di programma
EON	Altre reti potenziate

Ricezione di stazioni RDS regionali (locali)

- 1 Tenere premuto /SETUP per almeno 2 secondi per attivare il modo SETUP.
- 2 Ruotare il **selettore a rotazione** per selezionare il modo TUNER, quindi premere /ENTER.
- 3 Ruotare il **selettore a rotazione** per selezionare il modo REGIONAL, quindi premere /ENTER.
- 4 Ruotare il **selettore a rotazione** per selezionare ON oppure OFF.
Nel modo OFF, l'unità continua a ricevere automaticamente la relativa stazione RDS locale.
- 5 Tenere premuto /SETUP per almeno 2 secondi per ritornare al modo normale.

Note

- Premere per tornare al modo precedente.
- Se non vengono eseguite operazioni entro 60 secondi, l'unità ritorna automaticamente al modo normale.

Impostazione PI SEEK

- 1 Tenere premuto /SETUP per almeno 2 secondi per attivare il modo SETUP.
- 2 Ruotare il **selettore a rotazione** per selezionare il modo TUNER, quindi premere /ENTER.
- 3 Ruotare il **selettore a rotazione** per selezionare il modo PI SEEK, quindi premere /ENTER.
- 4 Ruotare il **selettore a rotazione** per selezionare ON oppure OFF.
- 5 Tenere premuto /SETUP per almeno 2 secondi per ritornare al modo normale.

Note

- Premere per tornare al modo precedente.
- Se non vengono eseguite operazioni entro 60 secondi, l'unità ritorna automaticamente al modo normale.

Ricezione delle informazioni sul traffico

- 1 Tenere premuto **BAND/TA** per almeno 2 secondi, in modo che la spia "**TA**" si accenda.
- 2 Premere o per selezionare la stazione di informazioni sul traffico desiderata.

Quando viene sintonizzata una stazione di informazioni sul traffico, l'indicatore "**TP**" si illumina.

È possibile ascoltare le informazioni sul traffico solo al momento della loro trasmissione. Se non vengono trasmesse informazioni sul traffico, l'unità rimane nel modo di attesa. All'avvio della trasmissione delle informazioni sul traffico, l'unità la riceve automaticamente e sul display vengono visualizzati "TRF-INFO" e le informazioni PS.

Al termine della trasmissione delle informazioni sul traffico, l'unità torna automaticamente al modo di attesa.

Note

- Se il segnale della trasmissione di informazioni sul traffico scende al di sotto di un certo livello, l'unità rimane in modo di ricezione per 1 minuto. Se il segnale rimane al di sotto di un determinato livello per più di 1 minuto, l'indicatore "TA" lampeggia.
- Se non si desidera ascoltare le informazioni sul traffico in fase di ricezione, premere leggermente il tasto ◀◀ o ▶▶ per saltare il notiziario. Il modo TA rimane nella posizione ON per ricevere il notiziario successivo.
- Se si cambia il livello del volume durante la ricezione delle informazioni sul traffico, il cambiamento di livello del volume viene memorizzato. Quando si ricevono le successive informazioni sul traffico, il livello del volume viene automaticamente regolato sul livello memorizzato.
- Nella modalità TA, la sintonizzazione SEEK consente la selezione delle sole stazioni TP.

PTY (Tipo di programma) Sintonizzazione

- 1 Tenere premuto **Q** /ENTER/OPTION per almeno 2 secondi per attivare il menu di opzione mentre l'unità si trova nel modo Radio (ricezione FM).
- 2 Ruotare il **selettore a rotazione** per selezionare PTY SELECT, quindi premere **Q** /ENTER.
- 3 Ruotare il **selettore a rotazione** per scegliere il tipo di programma desiderato durante la visualizzazione di PTY (tipo di programma).
- 4 Premere **Q** /ENTER dopo aver selezionato il tipo di programma per avviare la ricerca di una stazione che trasmette il tipo di programma selezionato.
La visualizzazione del tipo di programma scelto lampeggia durante la ricerca e si illumina stabilmente quando viene trovata una stazione.
Se non viene trovata alcuna stazione PTY (eccetto la stazione corrente), viene visualizzato "NO PTY" per alcuni secondi.
- 5 Tenere premuto **Q** /ENTER/OPTION per almeno 2 secondi per ritornare al modo normale.

Ricezione delle informazioni sul traffico durante la riproduzione di Radio o Audio USB

- 1 Tenere premuto **BAND/TA** per almeno 2 secondi, in modo che la spia "TA" si accenda.
- 2 Premere **◀◀** o **▶▶** per selezionare una stazione di informazioni sul traffico, se necessario.
All'avvio della trasmissione delle informazioni sul traffico, l'unità interrompe automaticamente la sorgente audio (ad esempio CD, trasmissione FM regolare, AUDIO USB e così via).
Al termine della trasmissione delle informazioni sul traffico, l'unità ritorna automaticamente alla sorgente attiva prima dell'inizio della trasmissione delle informazioni sul traffico.

Quando non è possibile ricevere stazioni con informazioni sul traffico:
In altri modi delle sorgenti audio:
Quando il segnale TP non può più essere ricevuto, viene selezionata automaticamente una stazione di informazioni sul traffico con un'altra frequenza.

Nota

- Il ricevitore è dotato di funzione EON (Altre reti potenziate) per tenere traccia di frequenze aggiuntive alternative nell'elenco AF. Se la stazione ricevuta non trasmette informazioni sul traffico, il ricevitore si sintonizza automaticamente sulla relativa stazione nel momento in cui vengono trasmesse le informazioni sul traffico.

- 3 Tenere premuto **BAND/TA** per almeno 2 secondi per disattivare il modo di informazioni sul traffico.

L'indicatore "TA" si spegne.

Visualizzazione del testo radio

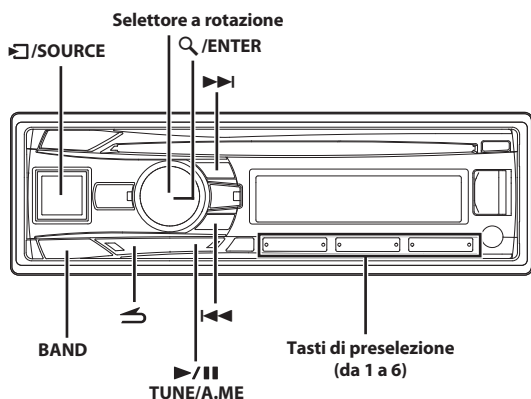
È possibile visualizzare i messaggi di testo provenienti da una stazione radio.

Premere **VIEW** durante la ricezione FM nel modo Radio per selezionare la visualizzazione del testo radio.

Il display cambia ad ogni pressione del tasto.

Per ulteriori informazioni, vedere "Visualizzazione di testo" a pagina 27.

DAB/DAB+/DMB



Note

- Controllare il tipo di antenna DAB (venduta separatamente) prima di utilizzare la funzione DAB/DAB+/DMB. Se si utilizza un'antenna attiva che necessita dell'alimentazione di questa unità, impostare DAB ANT su ON; se si utilizza un'antenna passiva che non necessita di alimentazione da questa unità, assicurarsi di impostare DAB ANT su OFF; in caso contrario, potrebbero verificarsi problemi di funzionamento. Vedere "Impostazione dell'antenna DAB su ON/OFF (DAB ANT)" a pagina 34.
- Quando FM SWITCH è impostato su ON, se il segnale digitale è debole, l'unità passerà automaticamente alla ricezione del segnale radio FM analogico. Per ulteriori informazioni, vedere "Impostazione della funzione di Commutazione FM su ON/OFF (FM SWITCH)" a pagina 34.
- Questo prodotto supporta soltanto "Receiver Profile 1 - Standard Audio Receiver" conformemente alla classificazione ufficiale del WorldDMB Forum.

Ascolto di DAB/DAB+/DMB

- 1 Premere **SOURCE** per selezionare il modo DAB+/DMB. L'indicatore **D** si illumina quando viene ricevuto un segnale digitale.
- 2 Premere più volte **BAND** finché non viene visualizzata la banda radio desiderata.
DAB1 → DAB2 → DAB3 → DAB1
- 3 Tenere premuto **◀◀** o **▶▶** per almeno 2 secondi per cambiare la frequenza, quindi rilasciare il tasto una volta raggiunto il punto (la frequenza) desiderato. L'unità eseguirà la ricerca dal punto della frequenza (verso il basso o l'alto) fino a trovare un Ensemble.
- 4 Premere **◀◀** o **▶▶** per cambiare il componente di servizio dell'ensemble selezionato.
"MEM" viene visualizzato prima del simbolo del canale quando è selezionato un componente di servizio di tipo secondario.

Preselezione manuale dei componenti di servizio

- 1 Selezionare la banda e l'ensemble, quindi sintonizzarsi sul componente di servizio che si desidera memorizzare nella memoria di preselezione.
- 2 Tenere premuto per almeno 2 secondi uno qualsiasi dei **tasti di preselezione (da 1 a 6)** corrispondente al numero con cui si intende memorizzare il componente di servizio. Il componente di servizio selezionato è stato memorizzato. Il display riporta la banda, il numero di preselezione e il simbolo del canale memorizzato.

Note

- Nella memoria di preselezione è possibile memorizzare fino a 18 componenti di servizio (6 componenti di servizio per ciascuna banda; DAB1, DAB2 e DAB3).
- Se si memorizza un componente di servizio in una memoria di preselezione che già contiene un componente di servizio, il componente presente viene cancellato e sostituito con il nuovo componente di servizio.

Preselezione automatica dell'ensemble/del servizio

- 1 Premere più volte **BAND** finché non viene visualizzata la banda radio desiderata.
- 2 Tenere premuto **TUNE/A.ME** per almeno 2 secondi. Il sintonizzatore cerca e memorizza automaticamente fino a 12 ensemble nella memoria degli ensemble nella banda selezionata. Il servizio predefinito dell'ensemble 1 ~ 6 sarà memorizzato nei tasti di preselezione da 1 a 6. Al termine della memorizzazione automatica, il sintonizzatore passa al servizio predefinito dell'ensemble memorizzato nel tasto di preselezione 1.

Sintonia dell'ensemble memorizzato

Dopo aver preselezionato gli ensemble (12 registrazioni per ciascuna banda), è possibile passare da un ensemble all'altro memorizzati nella memoria degli ensemble tramite questa procedura.

- 1 Premere più volte **BAND** finché non viene visualizzata la banda desiderata.
- 2 Premere più volte **▶/II** per cambiare ensemble fino a trovare quello desiderato.

Nota

- Se non è stato memorizzato alcun ensemble, viene visualizzato "NO MEMORY" per 2 secondi.

Sintonia dei componenti di servizio preselezionati

- 1 Premere più volte **BAND** finché non viene visualizzata la banda desiderata.
- 2 Premere uno qualsiasi dei **tasti di preselezione (da 1 a 6)** con il componente di servizio desiderato in memoria.
Il display riporta la banda, il numero di preselezione e il simbolo del canale del componente di servizio selezionato.

Funzione di ricerca del componente di servizio

È possibile cercare un componente di servizio nell'ensemble corrente.

- 1 Premere **Q/ENTER** per attivare il modo Ricerca.
L'indicatore "Q" si illumina.
- 2 Ruotare il **selettore a rotazione** per selezionare "SERVICE", quindi premere **Q/ENTER** per accedere al modo di ricerca del servizio.*
** Se non sono presenti servizi ricevibili, questa operazione non è valida.*
- 3 Ruotare il **selettore a rotazione** per selezionare il servizio desiderato, quindi premere **Q/ENTER**.
- 4 Ruotare il **selettore a rotazione** per selezionare il componente di servizio desiderato all'interno del servizio selezionato.
- 5 Premere **Q/ENTER** per ricevere il componente di servizio selezionato.

Note

- A seconda del servizio selezionato, i punti 4 e 5 potrebbero non essere necessari.
- "UPDATING" viene visualizzato durante DAB Link mentre è attivata una ricerca. Per informazioni su DAB Link, vedere "Impostazione di DAB LINK" a pagina 34.
- Premere **↩** per tornare al modo precedente.
- Se non vengono eseguite operazioni entro 60 secondi, l'unità ritorna automaticamente al modo normale.

Funzione di ricerca PTY (tipo di programma)

È possibile cercare un servizio nell'ensemble corrente in base al tipo di programma.

- 1 Premere **Q/ENTER** per attivare il modo Ricerca.
L'indicatore "Q" si illumina.
- 2 Ruotare il **selettore a rotazione** per selezionare "PTY", quindi premere **Q/ENTER** per accedere al modo di ricerca PTY.
- 3 Ruotare il **selettore a rotazione** per selezionare il tipo di programma desiderato.
- 4 Premere **Q/ENTER** per avviare la ricerca di un servizio del tipo di programma selezionato.
Il nome del servizio selezionato viene visualizzato per 2 secondi. Se non viene trovato alcun servizio, viene visualizzato "NO PTY".

Note

- Premere **↩** per tornare al modo precedente.
- Se non vengono eseguite operazioni entro 60 secondi, l'unità ritorna automaticamente al modo normale.

Informazioni su DAB/DAB+/DMB

Definizione di DAB?

DAB (Digital Audio Broadcasting, trasmissione audio digitale) è la tecnologia di trasmissione di terza generazione che segue le tecnologie analogiche tradizionali come FM. I vantaggi offerti da DAB comprendono una trasmissione dei segnali radio migliore, con minori disturbi, interferenze, instabilità ecc. Inoltre è in grado di fornire informazioni digitali e un suono stereo di qualità simile ai CD, nonché di resistere a interferenze multipath, assicurando una ricezione di elevata qualità su dispositivi mobili, portatili e fissi.

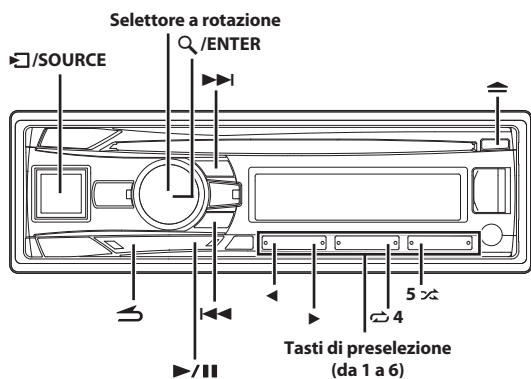
Definizione di DAB+?

WorldDMB, l'organismo responsabile degli standard DAB, ha annunciato il lancio di DAB+, un importante potenziamento dello standard DAB del 2006, quando è stato adottato il codec audio HE-AAC v2 (conosciuto anche come eAAC+). Il nuovo standard, chiamato DAB+, ha anche adottato il formato audio surround MPEG e un codice a correzione d'errore più efficace, ovvero il codice di Reed-Solomon. DAB+ è stato standardizzato come ETSI TS 102 563.

Definizione di DMB?

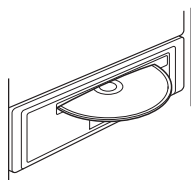
DMB (Digital Multimedia Broadcasting, trasmissione digitale per inviare dati multimediali) è un sistema di trasmissione di nuova generazione orientato al futuro e basato sulla tecnologia DAB (Digital Audio Broadcasting, trasmissione audio digitale). Mentre DAB potenzia e migliora l'audio analogico tradizionale FM fino ad arrivare a una qualità simile ai CD, DMB trasforma la semplice trasmissione del suono in un'esperienza multimediale, integrando la trasmissione di suono di elevata qualità con contenuti visuali. Gli utenti possono usufruire di programmi di intrattenimento, informazioni sul traffico, quotidiani e riviste in formato elettronico, informazioni sui mercati finanziari, Internet e informazioni sulle città. Questa tecnologia può essere utilizzata ampiamente da mezzi di trasporto quali autobus, taxi, metropolitane e metropolitane leggere, treni, traghetti, aeroporti e da qualsiasi persona, da casa o dal luogo di lavoro.

CD/MP3/WMA/AAC (solo CDE-196DAB)



Riproduzione

- 1 Inserire un disco con il lato dell'etichetta rivolto verso l'alto.
Il disco viene inserito automaticamente all'interno dell'unità.



Nota

- Dopo aver inserito il disco, premere **/SOURCE** per passare al modo DISC.
- 2 Durante la riproduzione di MP3/WMA/AAC, premere **◀** o **▶** per selezionare la cartella desiderata.
 - 3 Premere **◀◀** o **▶▶** per selezionare il brano desiderato (file).
Tenendo premuto **◀◀** o **▶▶**, il brano procederà rapidamente avanti/indietro in continuazione.
 - 4 Per mettere in pausa la riproduzione, premere **►/II**.
Premere di nuovo **►/II** per riprendere la riproduzione.
 - 5 Per espellere il disco, premere **▲**.

Note

- Non rimuovere il CD durante la fase di espulsione. Non caricare più di un disco alla volta. Diversamente, si potrebbe provocare un problema di funzionamento.
- Non è possibile utilizzare CD di 8 cm.
- Non è possibile riprodurre i file con protezione del copyright DRM (Digital Rights Management, gestione dei diritti digitali) su questa unità.
- La visualizzazione del brano per la riproduzione di dati MP3/WMA/AAC è il numero di file registrati sul disco.

- Il tempo di riproduzione potrebbe non essere visualizzato correttamente se viene riprodotto un file VBR (Variable Bit Rate, velocità di trasmissione variabile).
- Questa unità non supporta la riproduzione di dischi in formato FLAC.

Riproduzione ripetuta e casuale

- 1 Durante la riproduzione, premere più volte **↺** 4 o 5 **↻** fino a visualizzare l'impostazione.
RPT ONE:
Il file/brano viene riprodotto ripetutamente.
RPT FOLDER*:
I file di una cartella sono riprodotti ripetutamente.
MIX FOLDER*:
I file di una cartella sono riprodotti in ordine casuale.
MIX ALL:
Tutti i file del disco o della memoria USB sono riprodotti in ordine casuale.
* Quando sono riprodotti file MP3/WMA/AAC.
- 2 Per annullare la riproduzione ripetuta o M.I.X., selezionare (OFF) con la procedura descritta sopra.

Note

- L'indicatore **↺** lampeggia durante il modo di riproduzione ripetuta.
- L'indicatore **↻** lampeggia durante il modo di riproduzione casuale.

Ricerca di testo CD

Quando si utilizzano dischi contenenti testi (funzione Testo CD), è possibile ricercare e riprodurre i brani in base ai titoli registrati. Nel caso di dischi non contenenti testo (funzione Testo CD), le ricerche vengono eseguite facendo riferimento al numero di brano.

- 1 Premere **/ENTER** durante la riproduzione.
 - 2 Ruotare il selettore a rotazione per selezionare il brano desiderato, quindi premere **/ENTER**.
Viene riprodotto il brano selezionato.
- ### Note
- Premere uno dei tasti di preselezione (da 1 a 6) nel corso di una ricerca per saltare una percentuale calcolata di brani. Per ulteriori informazioni, vedere "Funzione di ricerca diretta" a pagina 46.
 - Per annullare, premere **↶** nel modo Ricerca. In caso contrario, se non viene eseguita alcuna operazione entro 60 secondi, il modo Ricerca viene disattivato.
 - Se la ricerca del testo del CD viene effettuata durante il modo M.I.X., il modo di riproduzione M.I.X. sarà annullato.

Ricerca di cartella/file (relativa a MP3/WMA/AAC)

È possibile eseguire ricerche basate sui nomi di file e cartelle e visualizzare tali nomi durante la riproduzione.

Modo Ricerca nome cartella

- 1 Durante la riproduzione di MP3/WMA/AAC, premere **Q** /ENTER per attivare il modo Ricerca.
- 2 Ruotare il **selettore a rotazione** per selezionare il modo Ricerca nome cartella, quindi premere **Q** /ENTER.
- 3 Ruotare il **selettore a rotazione** per selezionare la cartella desiderata.
- 4 Tenere premuto **Q** /ENTER per almeno 2 secondi per riprodurre il primo file nella cartella selezionata.

Note

- Premere uno dei **tasti di preselezione (da 1 a 6)** nel corso di una ricerca di Nome cartella per saltare una percentuale calcolata di cartelle. Per ulteriori informazioni, vedere "Funzione di ricerca diretta" a pagina 46.
- Premere **↵** nel modo Ricerca per tornare al modo precedente. In caso contrario, se non viene eseguita alcuna operazione entro 60 secondi, il modo Ricerca viene disattivato.
- Per eseguire la ricerca di file nel modo Ricerca nome cartella, premere **Q** /ENTER. È possibile eseguire la ricerca dei file nella cartella.
- La cartella principale viene visualizzata come "ROOT".
- Se la ricerca del nome della cartella viene effettuata durante la riproduzione M.I.X., il modo di riproduzione M.I.X. sarà annullato.

Modo Ricerca nome file

- 1 Durante la riproduzione di MP3/WMA/AAC, premere **Q** /ENTER per attivare il modo Ricerca.
- 2 Ruotare il **selettore a rotazione** per selezionare il modo Ricerca nome file, quindi premere **Q** /ENTER.
- 3 Selezionare il file desiderato ruotando il **selettore a rotazione**.
- 4 Premere **Q** /ENTER per riprodurre il file selezionato.

Note

- Premere uno dei **tasti di preselezione (da 1 a 6)** nel corso di una ricerca di Nome file per saltare una percentuale calcolata di file. Per ulteriori informazioni, vedere "Funzione di ricerca diretta" a pagina 46.
- Premere **↵** nel modo Ricerca per tornare al modo precedente. In caso contrario, se non viene eseguita alcuna operazione entro 60 secondi, il modo Ricerca viene disattivato.
- Se la ricerca del nome del file viene effettuata durante il modo M.I.X., il modo di riproduzione M.I.X. sarà annullato.

Ricerca per posizione in memoria

Durante la riproduzione, è possibile ritornare rapidamente all'ultimo livello gerarchico selezionato nel modo Ricerca.

Premere **↵**.

Viene visualizzato l'ultimo livello gerarchico selezionato nel modo Ricerca.

Informazioni su MP3/WMA/AAC

⚠ ATTENZIONE

Ad eccezione dell'uso personale, le operazioni di duplicazione di dati audio (inclusi i dati MP3/WMA/AAC) o la loro distribuzione, trasferimento o copia, con o senza scopo di lucro, senza il consenso del titolare del copyright sono severamente vietate dalla Legge sul copyright e dal trattato internazionale relativo.

Definizione di MP3?

MP3, il cui nome ufficiale è "MPEG Audio Layer 3", è uno standard di compressione stabilito da ISO (International Standardization Organization) e da MPEG, istituzione di attività congiunte di IEC. I file MP3 contengono dati audio compressi. La codifica MP3 è in grado di comprimere dati audio con rapporti estremamente alti, riducendo le dimensioni dei file musicali a un decimo della dimensione originale. Il risultato mantiene comunque una qualità simile al CD. Valori di compressione così elevati del formato MP3 sono possibili grazie all'eliminazione dei suoni non udibili dall'uomo o celati da altri suoni.

Definizione di WMA?

WMA, cioè "Windows Media™ Audio", è un formato di file audio compressi.

WMA è simile ai dati audio MP3.

Definizione di AAC?

AAC è l'abbreviazione di "Advanced Audio Coding", e si tratta di un formato di base di compressione audio utilizzato da MPEG2 o MPEG4.

Metodo di creazione di file MP3/WMA/AAC

I dati audio vengono compressi utilizzando un software con i codec MP3/WMA/AAC. Per ulteriori informazioni sulla creazione di file MP3/WMA/AAC, consultare il manuale dell'utente relativo al programma utilizzato.

I file MP3/WMA/AAC riproducibili con questo dispositivo hanno estensione "mp3" / "wma" / "m4a". I file senza estensione non possono essere riprodotti (sono supportate le versioni di WMA 7.1, 8 e 9). Non vengono supportati i file protetti e i file AAC (utilizzando l'estensione ".aac").

Esistono svariate versioni del formato AAC. Verificare che il software in uso supporti i formati accettati elencati in precedenza. È possibile che il formato non possa essere riprodotto anche se presenta un'estensione valida.

Viene supportata la riproduzione di file AAC codificati da iTunes.

Frequenze di campionamento e velocità di trasmissione supportate per la riproduzione

MP3

Frequenze di campionamento:	48 kHz, 44,1 kHz, 32 kHz, 24 kHz, 22,05 kHz, 16 kHz, 12 kHz, 11,025 kHz, 8 kHz
Velocità di trasmissione:	8 - 320 kbps

WMA

Frequenze di campionamento:	48 kHz, 44,1 kHz, 32 kHz
Velocità di trasmissione:	32 - 192 kbps

AAC

Frequenze di campionamento:	48 kHz, 44,1 kHz, 32 kHz, 24 kHz, 22,05 kHz, 16 kHz, 12 kHz, 11,025 kHz, 8 kHz
Velocità di trasmissione:	16 - 320 kbps

Questo dispositivo potrebbe non riprodurre correttamente i file, a seconda delle frequenze di campionamento.

Tag ID3/Tag WMA

Questo dispositivo supporta tag ID3 v1 e v2 e tag WMA. Se in un file MP3/WMA/AAC sono presenti i dati relativi ai tag, questo dispositivo è in grado di visualizzare il titolo (titolo del brano), il nome dell'artista e i dati dei tag ID3/tag WMA relativi al nome dell'album. Questo dispositivo può visualizzare solo caratteri alfanumerici a byte singolo (fino a 30 per il tag ID3 e 15 per il tag WMA) e il trattino basso. Per i caratteri non supportati, viene visualizzato "NO SUPPORT", oppure il carattere viene visualizzato come spazio. Non sarà possibile riprodurre il file audio se le informazioni contengono caratteri diversi dai tag ID3. Le informazioni relative ai tag possono essere visualizzate in modo non corretto, a seconda del contenuto.

Creazione di dischi MP3/WMA/AAC

I file MP3/WMA/AAC vengono preparati e quindi copiati su CD-R o CD-RW utilizzando il software di scrittura CD-R. Un disco è in grado di contenere fino a 509 file/255 cartelle. La riproduzione non può essere eseguita se un disco supera le limitazioni descritte sopra.

Dischi supportati

La presente unità è in grado di riprodurre CD-ROM, CD-R e CD-RW.

File system corrispondenti

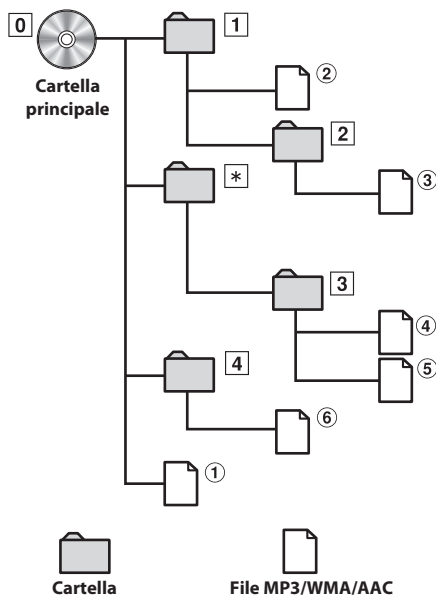
Questo dispositivo supporta dischi formattati in conformità con il Livello 1 o Livello 2 ISO9660. Lo standard ISO9660 include alcune restrizioni importanti. La profondità massima di cartelle annidate è 8 (inclusa la directory principale). Il numero di caratteri per un nome di cartella/file è limitato. I caratteri validi per i nomi di cartella/file sono le lettere A-Z (maiuscole), i numeri da 0 a 9 e '_' (trattino basso). Questo dispositivo può riprodurre anche dischi nello standard Joliet, Romeo e così via, e in altri standard conformi a ISO9660. Tuttavia, talvolta i nomi di file, cartelle e simili non sono visualizzati correttamente.

Formati supportati

Questo dispositivo supporta CD-ROM XA, CD Mixed Mode, CD Enhanced (CD-Extra) e Multi-Session. Il dispositivo non è in grado di riprodurre correttamente dischi registrati con il metodo di scrittura Track At Once o a pacchetti.

Ordine dei file

I file vengono riprodotti nell'ordine in cui sono stati scritti su disco dal software di scrittura. Pertanto, l'ordine di riproduzione potrebbe essere diverso da quello previsto. Verificare l'ordine di scrittura nella documentazione del software. L'ordine di riproduzione delle cartelle e dei file è il seguente.



* Il numero/nome della cartella non viene visualizzato se la cartella stessa non contiene file leggibili.

Terminologia

Velocità di trasmissione

Si tratta della velocità di compressione "audio" specificata per la codifica. Maggiore è la velocità di trasmissione, migliore è la qualità sonora; tuttavia, le dimensioni dei file sono maggiori.

Frequenza di campionamento

Questo valore indica quante volte al secondo vengono campionati (registrati) i dati. Ad esempio, i CD musicali utilizzano una frequenza di campionamento pari a 44,1 kHz, di conseguenza il livello audio viene campionato (registrato) 44.100 volte al secondo. Maggiore è la frequenza di campionamento, migliore è la qualità sonora; tuttavia, il volume dei dati è maggiore.

Codifica

Conversione di CD musicali, file WAVE (AIFF) e altri file audio nel formato di compressione audio specificato.

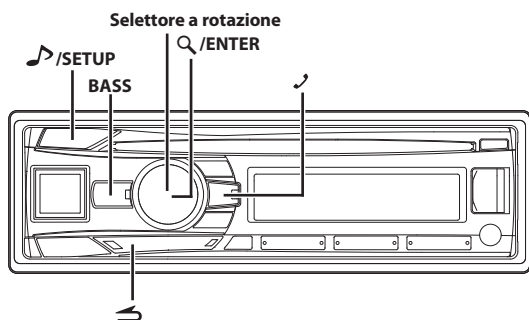
Tag

Informazioni relative alla canzone, quali i titoli dei brani, i nomi degli artisti, i nomi degli album, ecc. scritte nei file MP3/WMA/AAC.

Cartella principale

La cartella principale (o directory principale) si trova all'inizio del file system. La cartella principale contiene tutte le cartelle e tutti i file. Viene creata automaticamente per tutti i dischi masterizzati.

Impostazione dell'audio



Regolazione del livello di subwoofer/bassi/alti/bilanciamento (tra gli altoparlanti di sinistra e di destra)/fader (tra i canali anteriori e posteriori)/escludi

- 1** Premere più volte **/SETUP** per scegliere il modo desiderato.

Ciascuna pressione cambia il modo come segue:

SUBWOOFER^{*1/*2} → BASS LEVEL^{*2/*3} → TRE LEVEL^{*2/*3} → BALANCE → FADER^{*4} → DEFEAT → VOLUME → SUBWOOFER

- *1 Quando il modo Subwoofer è impostato su OFF, non è possibile regolarne il livello, vedere "Impostazione del subwoofer su ON/OFF" a pagina 21.
- *2 Non visualizzato quando è selezionato il modo BASS ENGINE SQ. Vedere "Cambio di modalità BASS ENGINE SQ" a pagina 23.
- *3 Regolabile solo se DEFEAT è OFF.
- *4 Se si imposta il sistema 2WAY/3WAY (pagina 26) nel modo 3WAY, non è possibile regolare questa voce.

Subwoofer	+0 ~ +15
Livello bassi	-7 ~ +7
Livello alti	-7 ~ +7
Bilanciamento	L15 ~ R15
Fader	R15 ~ F15
Escludi	ON/OFF
Volume	0 ~ 35

Nota

- Se non vengono eseguite operazioni entro 5 secondi, l'unità ritorna automaticamente al modo normale.

- 2** Ruotare il selettore a rotazione fino a ottenere l'audio desiderato in ciascun modo.

Impostando DEFEAT su ON, le opzioni regolate in precedenza per BASS e TREBLE tornano ai valori predefiniti in fabbrica.

Impostazione dell'audio

È possibile personalizzare in modo flessibile l'unità adattandola alle proprie preferenze e al tipo di utilizzo. Dal menu AUDIO SETUP è possibile modificare le impostazioni audio.

Seguire i punti da 1 a 5 per selezionare la categoria da modificare. Per informazioni su come modificare ciascuna impostazione, vedere le sezioni riportate di seguito.

- 1** Tenere premuto **/SETUP** per almeno 2 secondi per attivare il modo SETUP.
- 2** Ruotare il selettore a rotazione per selezionare AUDIO, quindi premere **/ENTER**.
- 3** Ruotare il selettore a rotazione per selezionare il menu di impostazione dell'audio desiderato, quindi premere **/ENTER**.

EQ PRESETS^{*1/*2/*3} ↔ BASS ENGINE^{*4/*5} ↔ PARAMETER^{*5/*6} ↔ 9BAND P-EQ^{*1/*3/*7} ↔ SOURCE VOL ↔ X-OVER^{*1/*3} ↔ SUBWOOFER^{*8} ↔ SUBW PHASE^{*9} ↔ SUBW SYS^{*3/*9} ↔ LENGTH^{*1} ↔ TCR^{*1} ↔ POWER IC ↔ MX SETTING^{*1/*3}

- *1 Non è possibile eseguire regolazioni se DEFEAT è impostato su ON.
- *2 Qualsiasi modifica apportata a EQ PRESETS o 9BAND P-EQ si riflette nelle altre impostazioni.
- *3 Queste voci non possono essere regolate nel modo BASS ENGINE SQ. Per regolare queste voci separatamente, seguire le indicazioni riportate nel messaggio di conferma e selezionare "YES" per uscire dal modo BASS ENGINE SQ, quindi effettuare l'impostazione.
- *4 Non visualizzato quando il modo Configurazione audio è stato attivato premendo **BASS**.
- *5 Se si imposta il sistema 2WAY/3WAY (pagina 26) nel modo 3WAY, non è possibile regolare questa voce.
- *6 Non visualizzato quando BASS ENGIN è impostato su OFF.
- *7 Nella fase 3, dopo aver selezionato una Banda (da BAND1 a BAND9) dal modo di regolazione 9BAND P-EQ. Ruotare il selettore a rotazione per selezionare la voce desiderata, quindi premere **/ENTER** per passare alla fase 4.
- *8 Questa voce riguarda anche il modo BASS ENGINE SQ, quando la regolazione delle impostazioni audio viene eseguita tramite l'applicazione Alpine TuneIt su uno smartphone. Vedere "Regolazione del suono mediante Smartphone" a pagina 29.
- *9 Queste funzioni non sono disponibili se il subwoofer è impostato su OFF.

- 4** Ruotare il selettore a rotazione per modificare l'impostazione, quindi premere **/ENTER**.
(ad esempio, selezionare SUBWOOFER ON o SUBWOOFER OFF)
- 5** Tenere premuto **/SETUP** per almeno 2 secondi per ritornare al modo normale.

Note

- Nel corso di una chiamata non è possibile eseguire regolazioni.
- Premere **↵** per tornare al modo del menu Audio precedente.
- Se non viene eseguita alcuna operazione per 60 secondi, il modo del menu Audio viene annullato.
- È possibile accedere direttamente al modo del menu Audio premendo **BASS** quando BASS ENGIN è impostato su OFF. Vedere "Impostazione BASS ENGINE SQ ON/OFF" a pagina 20.

Preselezioni equalizzatore

Sono già preselezionate 10 impostazioni tipiche per l'equalizzatore, adatte a una varietà di materiale musicale sorgente. Le impostazioni USER sono state create nel modo 9BAND P-EQ.

USER ↔ FLAT (Impostazioni iniziali) ↔ POPS ↔ ROCK ↔ NEWS ↔ JAZZ ↔ ELEC DANCE ↔ HIP HOP ↔ EASY LIS ↔ COUNTRY ↔ CLASSICAL

Nota

- L'EQ parametrico a 9 bande viene utilizzato per le impostazioni di EQ PRESETS.

Impostazione BASS ENGINE SQ ON/OFF

Questa funzione è un collegamento rapido per l'impostazione di BASS ENGINE SQ.

EQ PRESETS, 9BAND P-EQ, ecc. non saranno più regolabili in seguito all'impostazione di ON.

Voce selezionata: BASS ENGIN

Contenuto dell'impostazione:

OFF (Impostazioni iniziali) / ON

OFF (modo MANUAL SET):

Consente di regolare ciascun effetto audio separatamente.

ON (modo BASS ENGINE SQ):

Regolare BASS ENGINE SQ con un collegamento rapido.

Nota

- BASS ENGINE SQ ON/OFF può anche essere impostato direttamente, tenendo premuto **BASS**. Vedere "Cambio di modalità BASS ENGINE SQ" a pagina 23.

Visualizzazione di BASS ENGINE SQ PARAMETER

Dopo aver impostato BASS ENGIN su ON, è possibile visualizzare il tipo di parametro di BASS ENGINE SQ impostato.

Voce selezionata: PARAMETER

Elementi visualizzati:

Viene visualizzato il nome del parametro attualmente selezionato. (INITIAL / TUNEIT A ~ TUNEIT E)

Regolazione della curva dell'equalizzatore parametrico (9BAND P-EQ)

È possibile modificare le impostazioni dell'equalizzatore per creare una curva di risposta più adatta ai propri gusti personali.

1 Dopo aver selezionato BAND (BAND1 ~ BAND9) nel modo Regolazione 9BAND P-EQ, ruotare il selettore a rotazione per selezionare la voce di impostazione dei bassi desiderata, quindi premere **Q** / ENTER.

CENTER FRQ ↔ WIDTH (Q) ↔ LEVEL

2 Ruotare il selettore a rotazione per selezionare il valore di impostazione desiderato, quindi premere **Q** / ENTER.

3 Premere **↵** per ritornare alla fase precedente.

Regolazione della frequenza (CENTER FRQ)

Bande di frequenza regolabili: da 20 Hz a 20 kHz

Band1	da 20 Hz a 100 Hz (63 Hz)
Band2	da 63 Hz a 315 Hz (125 Hz)
Band3	da 125 Hz a 500 Hz (250 Hz)
Band4	da 250 Hz a 1 kHz (500 Hz)
Band5	da 500 Hz a 2 kHz (1 kHz)
Band6	da 1 kHz a 4 kHz (2 kHz)
Band7	da 2 kHz a 7,2 kHz (4 kHz)
Band8	da 5,8 kHz a 12 kHz (8 kHz)
Band9	da 9 kHz a 20 kHz (16 kHz)

Impostazione dell'ampiezza di banda (WIDTH (Q))

Contenuto dell'impostazione:

3,0 (Impostazioni iniziali) / 4,0 / 5,0

Regolazione del livello

Contenuto dell'impostazione:

Da -7 a +7 (Impostazioni iniziali: ±0)

Note

- BAND2 e BAND8 sono i medesimi dei controlli Bassi e Acuti. È possibile anche controllarne la regolazione del Livello premendo **♪** / SETUP e selezionando Livello basso o Livello acuti. Vedere "Regolazione del livello di subwoofer/bassi/alti/bilanciamento (tra gli altoparlanti di sinistra e di destra)/fader (tra i canali anteriori e posteriori)/escludi" a pagina 19.
- Le impostazioni che superano la frequenza delle bande adiacenti non sono disponibili.
- Durante la regolazione di 9BAND P-EQ, è necessario considerare la risposta di frequenza degli altoparlanti connessi.
- L'EQ parametrico a 9 bande viene utilizzato per le impostazioni di EQ PRESETS.

Impostazione del livello del volume sorgente

È possibile regolare in maniera individuale il livello di emissione di ogni sorgente. Ad esempio, se il livello TUNER è inferiore a quello del CD, è possibile regolare l'uscita senza interessare le altre sorgenti.

Voce selezionata: SOURCE VOL

Ulteriori voci di impostazione: TUNER / DAB / DISC* / USB / iPod / BT AUDIO / AUX

Contenuto dell'impostazione:

-14 dB ~ +14 dB (Impostazione iniziale: ±0)

* Solo per CDE-196DAB.

Regolazione delle impostazioni di crossover (X-OVER)

Prima di eseguire le procedure descritte di seguito, vedere "Crossover" a pagina 25.

■ **Voce selezionata:** X-OVER

1 Ruotare il selettore a rotazione per selezionare il canale, quindi premere **Q** / ENTER.

■ **Sistema 2WAY**
FRONT (HPF) ↔ REAR (HPF) ↔ SUBW LPF

■ **Sistema 3WAY**
LOW (LPF) ↔ MID LOW (HPF) ↔ MID HIGH (LPF) ↔ HIGH (HPF)

2 Ruotare il selettore a rotazione per selezionare la voce desiderata, quindi premere **Q** / ENTER.

Selezione della frequenza di Cut-off (FREQUENCY)

■ **Sistema 2WAY**

Contenuto dell'impostazione:

20 / 25 / 31,5 / 40 / 50 / 63 / 80 (Impostazioni iniziali) / 100 / 125 / 160 / 200 (Hz)

■ **Sistema 3WAY**

Contenuto dell'impostazione:

LOW/MID LOW^{*}:

20 / 25 / 31,5 / 40 / 50 / 63 / 80 / 100 / 125 / 160 / 200 / 250 / 315 / 400 / 500 (Impostazioni iniziali) / 630 / 800 (Hz)

MID HIGH^{*}:

20 / 25 / 31,5 / 40 / 50 / 63 / 80 / 100 / 125 / 160 / 200 / 250 / 315 / 400 / 500 / 630 / 800 / 1 k / 1,2 k / 1,6 k / 2 k / 2,5 k / 3,2 k / 4 k / 5 k (Impostazioni iniziali) / 6,3 k / 8 k / 10 k / 12,5 k / 16 k / 20 k (Hz)

HIGH:

1 k / 1,2 k / 1,6 k / 2 k / 2,5 k / 3,2 k / 4 k / 5 k (Impostazioni iniziali) / 6,3 k / 8 k / 10 k / 12,5 k / 16 k / 20 k (Hz)

* La frequenza di cut-off impostata per MID LOW non può essere regolata a un valore superiore a MID HIGH.

Regolazione della pendenza (SLOPE)

Contenuto dell'impostazione:

FLAT / 6 / 12 / 18^{*} / 24^{*} (dB/ott.)

* Non disponibile se nel Sistema 3WAY è stato selezionato "MID HIGH".

Nota

• L'impostazione iniziale per 2WAY è FLAT. Per 3WAY è 12.

Regolazione del livello (LEVEL)

Contenuto dell'impostazione:

Da -12 a 0 (dB) (Impostazioni iniziali: 0)

3 Ripetere i punti da 1 a 2 per effettuare le regolazioni sugli altri canali.

Note

- I risultati dell'impostazione del livello per MID LOW e MID HIGH in 3WAY sono collegati.
- L'intervallo di cross-over regolabile potrebbe essere diverso tra l'applicazione Alpine Tunelt e l'unità.

Impostazione del subwoofer su ON/OFF

Quando il subwoofer è attivo è possibile regolarne il livello di uscita (vedere "Regolazione del livello di subwoofer/bassi/alti/bilanciamento (tra gli altoparlanti di sinistra e di destra)/fader (tra i canali anteriori e posteriori)/escludi" a pagina 19).

■ **Voce selezionata:** SUBWOOFER

Contenuto dell'impostazione:

SUBW ON (Impostazioni iniziali) / SUBW OFF

SUBW ON:

Il segnale del subwoofer viene emesso dai connettori RCA uscita subwoofer (vedere "Collegamenti" a pagina 55).

SUBW OFF:

Nessun segnale del subwoofer viene emesso dai connettori RCA uscita subwoofer (vedere "Collegamenti" a pagina 55).

Impostazione della fase del subwoofer

La fase di emissione del subwoofer passa alternativamente da SUBWOOFER NORMAL (0°) a SUBWOOFER REVERSE (180°). A seconda del luogo di installazione del subwoofer, con una di queste impostazioni l'audio potrebbe essere migliore che con l'altra.

■ **Voce selezionata:** SUBW PHASE

Contenuto dell'impostazione:

NORMAL (Impostazioni iniziali) / REVERSE

Impostazione del sistema subwoofer

Quando il subwoofer è attivo, è possibile selezionare SUBW SYS 1 o SUBW SYS 2 per ottenere l'effetto subwoofer desiderato.

■ **Voce selezionata:** SUBW SYS

Contenuto dell'impostazione:

SUBW SYS 1 / SUBW SYS 2 (Impostazioni iniziali)

SUBW SYS 1:

Il livello del subwoofer cambia in base all'impostazione del volume principale.

SUBW SYS 2:

Il cambiamento del livello del subwoofer è diverso rispetto all'impostazione del volume principale. Ad esempio, anche con impostazioni di volume basso, il subwoofer è comunque udibile.

Impostazione dell'unità di correzione dell'ora (LENGTH)

È possibile modificare l'unità di correzione dell'ora (centimetri o pollici).

■ **Voce selezionata:** LENGTH

Contenuto dell'impostazione:

CM (Impostazioni iniziali) / INCH

CM:

Il valore di correzione del tempo è espresso in centimetri.

INCH:

Il valore di correzione del tempo è espresso in pollici.

Regolazione della correzione dell'ora (TCR)

Prima di eseguire le seguenti operazioni, vedere "Correzione del tempo" a pagina 23.

- 1 Ruotare il selettore a rotazione per selezionare l'altoparlante desiderato dopo aver selezionato TCR, quindi premere **Q/ENTER**.

FRONT-L ↔ FRONT-R ↔ REAR-L ↔ REAR-R ↔ SUBW-L ↔ SUBW-R

- 2 Ruotare il selettore a rotazione per regolare la distanza dell'altoparlante selezionato, quindi premere **Q/ENTER**.

Da 0,0 cm a 336,6 cm (3,4 cm/fase)

Da 0,0 pollici a 132,7 pollici (1,3 pollici/fase)

Nota

- La distanza di regolazione totale per tutti gli altoparlanti deve essere inferiore ai 510 centimetri (201 pollici).

- 3 Ripetere le fasi 1 e 2 per impostare gli altri altoparlanti. Impostando questi valori, il suono di tutti gli altoparlanti può raggiungere l'ascoltatore contemporaneamente.

Dispositivo esterno

Collegamento a un amplificatore esterno (POWER IC)

Quando è collegato un amplificatore esterno, la qualità del suono può essere migliorata interrompendo l'alimentazione dell'amplificatore incorporato.

Voce selezionata: POWER IC

Contenuto dell'impostazione:

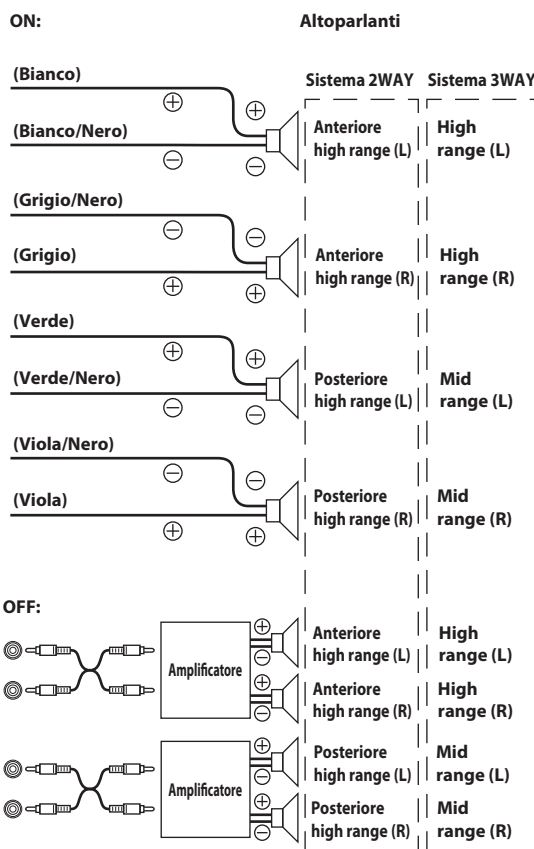
ON (Impostazioni iniziali) / OFF

ON:

Gli altoparlanti sono gestiti dall'amplificatore integrato.

OFF:

Utilizzare questo modo quando l'uscita dell'unità viene utilizzata per comandare un amplificatore esterno. Con questo modo, l'amplificatore interno dell'unità principale viene impostato su OFF e non sarà in grado di comandare gli altoparlanti.



Note

- Per ulteriori informazioni sul modo del sistema 2WAY/3WAY consultare "Commutazione del modo del sistema 2WAY/3WAY" e "Informazioni sul modo del sistema 2WAY/3WAY" a pagina 26.
- Quando l'uscita dell'alimentazione è impostata su OFF, il sistema non emette alcun suono.

Impostazione del modo Media Xpander

MX (Media Xpander) permette di distinguere l'audio della voce o degli strumenti indipendentemente dalla sorgente musicale. Nei modi CD e iPod ecc., la musica proveniente dal CD e dall'iPod viene riprodotta in modo nitido in auto anche quando c'è molto rumore.

Voce selezionata: MX SETTING

- 1 Ruotare il selettore a rotazione per selezionare la sorgente a cui si desidera applicare Media Expander, quindi premere **Q/ENTER**.

DAB ↔ CD*1 ↔ CMPM*1/*2 ↔ USB ↔ iPod ↔ BT AUDIO ↔ AUX

*1 Solo CDE-196DAB.

*2 Applicato solo per i file MP3/WMA/AAC nel disco.

- 2 Ruotare il selettore a rotazione per selezionare il livello Media Xpander, quindi premere **Q/ENTER**.

OFF ↔ LEVEL 1 ↔ LEVEL 2 ↔ LEVEL 3

Nota

- Non esiste un modo MX per la radio FM, MW e LW.

Funzione BASS ENGINE SQ

Con la funzione BASS ENGINE SQ su questa unità, i diversi parametri che interessano le prestazioni dei bassi vengono regolati simultaneamente. La regolazione del Livello dei bassi modifica uniformemente questi parametri per ottimizzare i bassi ai diversi livelli.

Cambio di modalità BASS ENGINE SQ

Per cambiare il modo audio, tenere premuto **BASS** per almeno 2 secondi.

BASS ENGINE SQ ↔ MANUAL SET (Impostazioni iniziali)

BASS ENGINE SQ:

Consente di regolare automaticamente tutti i parametri relativi ai bassi in modo uniforme.

MANUAL SET:

Consente di regolare ciascun effetto audio separatamente in modo manuale.

Note

- Questa operazione può anche essere eseguita selezionando BASS ENGIN in modo Configurazione audio. Vedere "Impostazione BASS ENGINE SQ ON/OFF" a pagina 20.
- È possibile accedere direttamente al modo del menu Audio premendo **BASS** quando BASS ENGIN è impostato su OFF.
- Questa voce può essere impostata tramite l'applicazione Alpine TuneIt su uno smartphone. Vedere "Regolazione del suono mediante Smartphone" a pagina 29.
- Se si imposta il sistema 2WAY/3WAY (pagina 26) nel modo 3WAY, non è possibile regolare questa voce.

Regolazione del livello BASS ENGINE SQ

Con BASS ENGINE SQ ON, la regolazione del livello dei bassi interessa uniformemente i vari parametri, per un effetto ottimale dei bassi.

1 Premere BASS per visualizzare la schermata di regolazione del livello BASS ENGINE SQ.

La retroilluminazione dell'unità in questo momento si modifica.

2 Ruotare il selettore a rotazione per selezionare il livello desiderato (+0-+6).

Il livello iniziale è +3.

Note

- Regolabile solo se DEFEAT è OFF.
- Regolabile solo quando il sistema 2WAY/3WAY è impostato nel modo 2WAY.
- I parametri dei bassi interessati comprendono EQ PRESETS, 9BAND EQ, SUBWOOFER (quando questa opzione è impostata tramite l'applicazione Alpine TuneIt), X-OVER, SUBW SYS e MX SETTING. Queste voci sono impostate automaticamente nel modo BASS ENGINE SQ e non possono essere regolate separatamente.
- Dal livello 0 al livello 6, l'effetto di BASS ENGINE SQ aumenta livello per livello.
- Se non vengono eseguite operazioni entro 5 secondi, l'unità ritorna automaticamente al modo normale.

Informazioni sull'impostazione con l'amplificatore di potenza esterno connesso.

Per ottimizzare BASS ENGINE SQ, si consiglia di effettuare la seguente impostazione dell'amplificatore di potenza. In seguito all'impostazione è possibile regolare il livello di BASS ENGINE SQ in base al tipo di musica.

- 1 Impostare il guadagno dell'amplificatore di potenza su "MIN".
- 2 Impostare il selettore di modalità crossover su "OFF".
- 3 Impostare la voce BASS ENGINE SQ di questa unità su "ON" e il livello di BASS ENGINE SQ su "+3".
- 4 Riprodurre un brano di un genere che si ascolta di frequente e regolare il guadagno dell'amplificatore di potenza.

Correzione del tempo

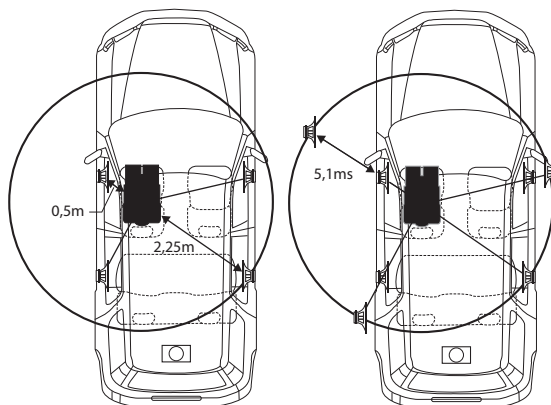
La distanza tra l'ascoltatore e gli altoparlanti in un'auto può variare enormemente a causa della complessa disposizione degli altoparlanti. Tale differenza nelle distanze tra altoparlanti e ascoltatore crea uno sbalzo nell'immagine del suono e nelle caratteristiche di frequenza. Questo è dovuto al ritardo tra il momento in cui il suono raggiunge l'orecchio destro dell'ascoltatore e quello in cui raggiunge l'orecchio sinistro.

Per correggere questo ritardo, l'unità ritarda il segnale audio inviato agli altoparlanti più vicini all'ascoltatore. In pratica, si crea una percezione di maggiore distanza per questi altoparlanti. L'ascoltatore viene così posizionato alla stessa distanza tra gli altoparlanti a destra e a sinistra, ottenendo un effetto ottimale.

La regolazione per ciascun altoparlante viene effettuata con incrementi di 3,4 cm.

Esempio 1. Posizione di ascolto: sedile anteriore sinistro

Regolare il livello di correzione del tempo sull'altoparlante anteriore sinistro su un valore alto e quello dell'altoparlante posteriore destro su zero o su un valore basso.



L'audio non è bilanciato perché la distanza tra la posizione di ascolto e i vari altoparlanti è diversa.

La differenza di distanza tra l'altoparlante anteriore sinistro e quello posteriore destro è 1,75 m.

Calcoliamo ora il valore della correzione di tempo per l'altoparlante anteriore sinistro nel diagramma sopra.

Condizioni:

Altoparlante più lontano - posizione di ascolto: 2,25 m
 Altoparlante frontale sinistro - posizione d'ascolto: 0,5 m
 Calcolo: $L = 2,25 \text{ m} - 0,5 \text{ m} = 1,75 \text{ m}$
 Correzione del tempo = $1,75 \div 343^* \times 1.000 = 5,1 \text{ (ms)}$

* Velocità del suono: 343 m/s a 20°C

In altre parole, dando all'altoparlante anteriore sinistro un valore di correzione di tempo di 5,1 ms, sembra che la sua distanza dall'ascoltatore sia identica alla distanza dell'altoparlante più lontano.

La correzione di tempo elimina le differenze nel tempo che occorre al suono per raggiungere la posizione di ascolto.

Il tempo dell'altoparlante anteriore sinistro viene corretto di 5,1 ms in modo tale che il suo suono raggiunge la posizione d'ascolto contemporaneamente al suono proveniente dagli altri altoparlanti.

Esempio 2. Posizione di ascolto: tutti i sedili

Regolare il livello di correzione del tempo di ogni altoparlante più o meno sullo stesso livello.

- 1 Sedersi nella posizione di ascolto (sedile conducente, ecc.) e misurare la distanza (in metri) tra la propria testa e i vari altoparlanti.**
- 2 Calcolare la differenza tra il valore di correzione della distanza dall'altoparlante più lontano e gli altri altoparlanti.**

$L = (\text{distanza dall'altoparlante più lontano}) -$
 (distanza dagli altri altoparlanti)

Questi valori sono i valori della correzione del tempo per i vari altoparlanti. Impostando questi valori, il suono raggiunge la posizione di ascolto contemporaneamente al suono proveniente dagli altri altoparlanti.

Elenco dei valori di correzione temporale

Numero ritardo	Differenza temporale (msec)	Distanza (cm)	Distanza (pollici)
0	0,0	0,0	0,0
1	0,1	3,4	1,3
2	0,2	6,8	2,7
3	0,3	10,2	4,0
4	0,4	13,6	5,4
5	0,5	17,0	6,7
6	0,6	20,4	8,0
7	0,7	23,8	9,4
8	0,8	27,2	10,7
9	0,9	30,6	12,1
10	1,0	34,0	13,4
11	1,1	37,4	14,7
12	1,2	40,8	16,1
13	1,3	44,2	17,4
14	1,4	47,6	18,8
15	1,5	51,0	20,1
16	1,6	54,4	21,4
17	1,7	57,8	22,8
18	1,8	61,2	24,1
19	1,9	64,6	25,5
20	2,0	68,0	26,8

Numero ritardo	Differenza temporale (msec)	Distanza (cm)	Distanza (pollici)
21	2,1	71,4	28,1
22	2,2	74,8	29,5
23	2,3	78,2	30,8
24	2,4	81,6	32,2
25	2,5	85,0	33,5
26	2,6	88,4	34,8
27	2,7	91,8	36,2
28	2,8	95,2	37,5
29	2,9	98,6	38,9
30	3,0	102,0	40,2
31	3,1	105,4	41,5
32	3,2	108,8	42,9
33	3,3	112,2	44,2
34	3,4	115,6	45,6
35	3,5	119,0	46,9
36	3,6	122,4	48,2
37	3,7	125,8	49,6
38	3,8	129,2	50,9
39	3,9	132,6	52,3
40	4,0	136,0	53,6
41	4,1	139,4	54,9
42	4,2	142,8	56,3
43	4,3	146,2	57,6
44	4,4	149,6	59,0
45	4,5	153,0	60,3
46	4,6	156,4	61,6
47	4,7	159,8	63,0
48	4,8	163,2	64,3
49	4,9	166,6	65,7
50	5,0	170,0	67,0
51	5,1	173,4	68,3
52	5,2	176,8	69,7
53	5,3	180,2	71,0
54	5,4	183,6	72,4
55	5,5	187,0	73,7
56	5,6	190,4	75,0
57	5,7	193,8	76,4
58	5,8	197,2	77,7
59	5,9	200,6	79,1
60	6,0	204,0	80,4
61	6,1	207,4	81,7
62	6,2	210,8	83,1
63	6,3	214,2	84,4
64	6,4	217,6	85,8
65	6,5	221,0	87,1
66	6,6	224,4	88,4
67	6,7	227,8	89,8
68	6,8	231,2	91,1
69	6,9	234,6	92,5
70	7,0	238,0	93,8

Numero ritardo	Differenza temporale (msec)	Distanza (cm)	Distanza (pollici)
71	7,1	241,4	95,1
72	7,2	244,8	96,5
73	7,3	248,2	97,8
74	7,4	251,6	99,2
75	7,5	255,0	100,5
76	7,6	258,4	101,8
77	7,7	261,8	103,2
78	7,8	265,2	104,5
79	7,9	268,6	105,9
80	8,0	272,0	107,2
81	8,1	275,4	108,5
82	8,2	278,8	109,9
83	8,3	282,2	111,2
84	8,4	285,6	112,6
85	8,5	289,0	113,9
86	8,6	292,4	115,2
87	8,7	295,8	116,6
88	8,8	299,2	117,9
89	8,9	302,6	119,3
90	9,0	306,0	120,6
91	9,1	309,4	121,9
92	9,2	312,8	123,3
93	9,3	316,2	124,6
94	9,4	319,6	126,0
95	9,5	323,0	127,3
96	9,6	326,4	128,6
97	9,7	329,8	130,0
98	9,8	333,2	131,3
99	9,9	336,6	132,7

Crossover

Crossover (X-OVER):

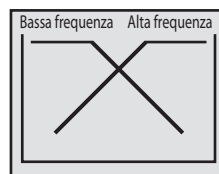
Questa unità è dotata di crossover attivo. Il crossover limita le frequenze prodotte dalle emissioni. Ogni canale è controllato in modo indipendente. Pertanto, ciascun altoparlante può funzionare alle frequenze per le quali è stato progettato.

Il crossover consente di regolare il filtro HPF (filtro passa alto) o LPF (filtro passa basso) di ciascuna banda, nonché la pendenza (velocità di "passaggio" del filtro tra valori alti e bassi).

È possibile effettuare regolazioni in base alle caratteristiche di riproduzione degli altoparlanti. Per alcuni altoparlanti potrebbe non essere necessaria una rete passiva. Se si hanno dei dubbi al riguardo, consultare un rivenditore autorizzato Alpine.

Modo 2WAY

	Frequenza di cut-off (incrementi di 1/3 di ottava)		Pendenza		Livello
	HPF	LPF	HPF	LPF	
Altoparlante low-range	----	20 Hz - 200 Hz	----	FLAT, 6, 12, 18, 24 dB/ott.	da 0 a -12 dB
Altoparlante high-range posteriore	20 Hz - 200 Hz	----	FLAT, 6, 12, 18, 24 dB/ott.	----	da 0 a -12 dB
Altoparlante high-range anteriore	20 Hz - 200 Hz	----	FLAT, 6, 12, 18, 24 dB/ott.	----	da 0 a -12 dB

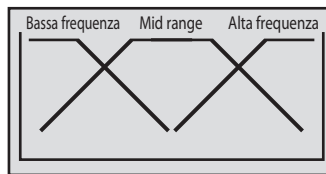


(diverso dal display effettivo)

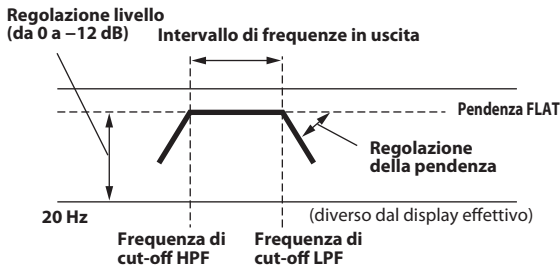
Modo 3WAY

	Frequenza di cut-off (incrementi di 1/3 di ottava)		Pendenza		Livello
	HPF	LPF	HPF	LPF	
Altoparlante low-range	----	20 Hz - 800 Hz	----	FLAT, 6, 12, 18, 24 dB/ott.	da 0 a -12 dB
Altoparlante mid range	20 Hz - 800 Hz	20 Hz - 20 kHz	FLAT, 6, 12, 18, 24 dB/ott.	FLAT, 6, 12 dB/ott.	da 0 a -12 dB
Altoparlante high range	1 kHz - 20 kHz*	----	FLAT, 6, 12, 18, 24 dB/ott.	----	da 0 a -12 dB

* A seconda delle caratteristiche di risposta dell'altoparlante, prestare attenzione quando si imposta la pendenza di risposta dell'altoparlante high range su FLAT nel modo 3WAY (pagina 26), poiché potrebbero verificarsi danni agli altoparlanti.



(diverso dal display effettivo)



Note

- HPF (filtro passa alto): consente di tagliare le frequenze inferiori e di lasciar passare le frequenze superiori.
 - LPF (filtro passa basso): consente di tagliare le frequenze superiori e di lasciar passare le frequenze inferiori.
 - Pendenza: la variazione di livello (in dB) per un cambio di frequenza di una ottava.
 - Più alto è il livello della pendenza, più inclinata è la pendenza.
 - Regolare la pendenza su FLAT per bypassare i filtri HP o LP.
 - Non utilizzare un tweeter senza il filtro HPF o con tale filtro impostato su una bassa frequenza, onde evitare danni all'altoparlante dovuti al contenuto a bassa frequenza.
 - Non è possibile regolare la frequenza di crossover su un valore superiore a HPF o inferiore a LPF.
 - La regolazione deve essere effettuata in base alla frequenza di crossover consigliata per gli altoparlanti collegati. Determinare la frequenza di crossover consigliata per gli altoparlanti. Se si imposta un intervallo di frequenze esterno a quello consigliato possono verificarsi danni agli altoparlanti.
- Per le frequenze di crossover consigliate per gli altoparlanti Alpine, consultare i rispettivi Manuali per l'utente.
Si declina qualsiasi responsabilità per eventuali danni o malfunzionamenti degli altoparlanti provocati dall'utilizzo di un crossover esterno a quello consigliato.

Commutazione del modo del sistema 2WAY/3WAY

- 1 Premere contemporaneamente **🔊/SETUP** e **🔊**.
Nota
 - In questo caso l'audio del dispositivo verrà disattivato automaticamente.
- 2 Ruotare il selettore a rotazione per selezionare il modo desiderato, quindi premere **🔊/ENTER**.
Nota
 - Quando si cambia modo del sistema, vengono visualizzate le voci di impostazione per X-OVER. Seguire le istruzioni riportate in "Regolazione delle impostazioni di crossover (X-OVER)" a pagina 21 per effettuare le impostazioni.
- 3 In seguito all'impostazione, ruotare il selettore a rotazione per selezionare DONE, quindi premere **🔊/ENTER**.
"ACC OFF → ON" si visualizza.
- 4 Impostare la chiave di accensione su ACC OFF.
A seconda delle caratteristiche di risposta dell'altoparlante, prestare attenzione quando si imposta il sistema 2WAY/3WAY, poiché potrebbero verificarsi danni agli altoparlanti.
- 5 Impostare la chiave di accensione da ACC OFF a ON.
La modifica viene salvata.

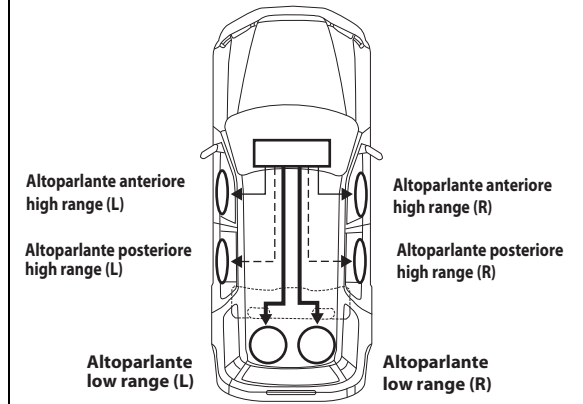
Note

- Se si saltano i passaggi 4 e 5, i risultati dell'impostazione non verranno salvati, e l'unità ritornerà al modo precedente.
- Durante la riproduzione di musica in seguito allo spegnimento del motore (modo STAY ON) non è possibile regolare il modo 2WAY/3WAY (vedere "Impostazione del modo di attivazione forzata" a pagina 31).

Informazioni sul modo del sistema 2WAY/3WAY

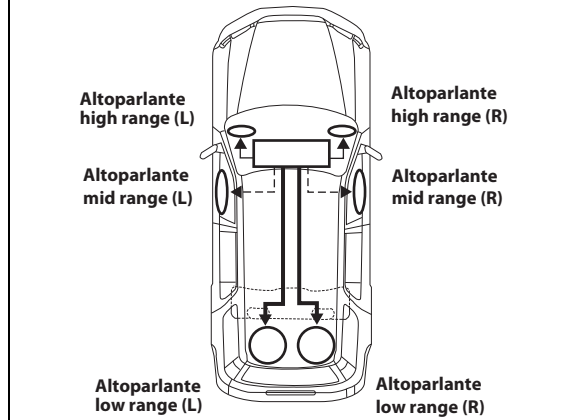
X-OVER di un sistema 2WAY (l'intervallo di frequenze è suddiviso tra valori alti (altoparlanti anteriori/posteriori) e bassi (Subwoofer)).

Modo 2WAY



Configurazione X-OVER per un sistema 3WAY con intervallo di frequenze suddiviso tra valori alti (altoparlanti anteriori), medi (altoparlanti posteriori) e bassi (subwoofer).

Modo 3WAY

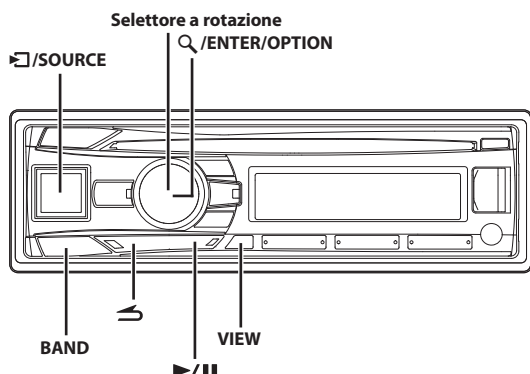


Emissioni sonore dell'unità:

- Emissioni altoparlanti anteriori
- - - Emissioni altoparlanti posteriori
- Emissioni subwoofer

- Per collegare l'unità all'altoparlante low range, utilizzare il cavo di uscita del subwoofer.
- Il fader non può essere regolato quando è impostato 3WAY.

Altre funzioni



Visualizzazione di testo

Le informazioni di testo, quali il titolo del disco e del brano, verranno visualizzate se si riproduce un CD compatibile con testo. Durante la riproduzione di file MP3/WMA/AAC, è inoltre possibile visualizzare il nome della cartella, il nome del file, il tag, ecc.

Premere **VIEW**.

Il display cambia ad ogni pressione del tasto.

Nota

- Quando **TEXTSCROLL** è impostato su **MANUAL**, tenere premuto **VIEW** per almeno 2 secondi; sarà quindi possibile scorrere singolarmente i testi correnti (ad eccezione del modo Radio).

Display nel modo Radio:

Se è presente il testo **PS** (nome servizio programma):

GRUPPO/PS (Nome servizio programma) → BRANO → ARTISTA → PTY (Tipo programma) → TESTO RADIO → GRUPPO/OROLOGIO → GRUPPO/PS (Nome servizio programma)

Se non è presente **PS** (nome servizio programma)

GRUPPO/FREQUENZA → BRANO → ARTISTA → PTY (Tipo programma) → TESTO RADIO → GRUPPO/OROLOGIO → GRUPPO/FREQUENZA

Display nel modo DAB+/DMB:

N. CANALE → ETICHETTA ENSEMBLE*1 → ETICHETTA SERVIZIO*2 → ETICHETTA DINAMICA*3 → PTY → OROLOGIO → N. CANALE

Display nel modo CD:

N. BRANO/TEMPO TRASCORSO → TESTO NOME DISCO*4 → TESTO NOME BRANO*4 → N. BRANO/OROLOGIO → N. BRANO/TEMPO TRASCORSO

Display nel modo MP3/WMA/AAC:

N. CARTELLA/N. FILE → NOME CARTELLA*5 → NOME FILE*5 → NOME ARTISTA*6 → NOME ALBUM*6 → NOME BRANO*6 → N. FILE/OROLOGIO → N. FILE/TEMPO TRASCORSO → N. CARTELLA/N. FILE

Display nel modo Audio Bluetooth:

BT A/TEMPO TRASCORSO*7 → NOME ARTISTA*6 → NOME ALBUM*6 → NOME BRANO*6 → BT A/OROLOGIO → BT A/TEMPO TRASCORSO

*1 Se non sono presenti informazioni sull'etichetta dell'ensemble, viene visualizzato "ENSEMBLE".

*2 Se non sono presenti informazioni sull'etichetta del servizio, viene visualizzato "SERVICE XX". "XX" è il numero di serie del servizio dell'ensemble corrente.

- *3 Se non sono presenti informazioni relative alla visualizzazione dinamica, è visualizzato il messaggio "NO TEXT".
- *4 Visualizzato durante la riproduzione di un disco con testo CD. Se non è presente il testo (nome del disco o del brano), viene visualizzato "DISC TEXT"/"TRACK TEXT".
- *5 Visualizzato durante la riproduzione di file MP3/WMA/AAC con informazioni relative al file/cartella. Se la cartella/file è senza nome, compare la dicitura "FOLDER"/"FILE".
- *6 Tag ID3/Tag WMA
Se un file MP3/WMA/AAC contiene informazioni sui tag ID3/tag WMA, le informazioni sui tag ID3/tag WMA verranno visualizzate (ad esempio, il nome del brano, dell'artista o dell'album). Tutti gli altri dati dei tag vengono ignorati.
Se non sono disponibili informazioni relative ai tag, viene visualizzato "ARTIST"/"ALBUM"/"SONG".
- *7 A seconda del telefono Smartphone collegato, è possibile che il tempo trascorso non venga visualizzato.

Informazioni sulla funzione "Testo"

I CD compatibili con la funzione Testo contengono informazioni di testo, quali ad esempio il nome del disco e il nome del brano. Tali informazioni sono indicate genericamente con il termine "testo".

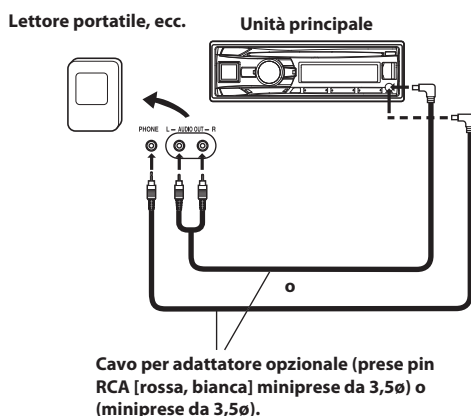
Note

- Alcuni caratteri potrebbero non essere visualizzati correttamente con questa unità; ciò dipende dal tipo di carattere utilizzato.
- Se le informazioni di testo desiderate non possono essere visualizzate con questa unità, viene visualizzata la dicitura "NO SUPPORT".
- Le informazioni di testo o relative ai tag potrebbero essere visualizzate in modo non corretto: ciò dipende dal contenuto.

Utilizzo del terminale di ingresso AUX anteriore

Questa unità può essere collegata a un lettore portatile o apparecchio simile; per il collegamento è sufficiente collegare il dispositivo sull'ingresso posto sul pannello frontale. A questo scopo, è necessario un cavo adattatore opzionale (da RCA standard a mini-presa 3,5ø o da mini-presa 3,5ø a mini-presa 3,5ø).

Premere **/SOURCE** e selezionare il modo **AUXILIARY** per ascoltare il suono emesso dal dispositivo portatile.



Cavo per adattatore opzionale (prese pin RCA [rossa, bianca] miniprese da 3,5ø) o (miniprese da 3,5ø).

Nota

- Questa funzione è disponibile solo se **AUX SETUP** è impostato su **ON**. Per ulteriori informazioni, vedere "Impostazione del modo AUX SETUP" a pagina 31.

Impostazione del menu delle opzioni

È possibile regolare rapidamente le voci di impostazione rilevanti per il SOURCE corrente utilizzando il menu delle opzioni.

1 Tenere premuto **Q** /ENTER/OPTION per almeno 2 secondi per attivare il menu delle opzioni per la sorgente corrente.

Nota

- Il menu delle opzioni varia a seconda della sorgente.

2 Ruotare il selettore a rotazione per selezionare l'elemento di impostazione desiderato, quindi premere **Q** /ENTER.

3 Ruotare il selettore a rotazione per modificare l'impostazione, quindi premere **Q** /ENTER.

Al termine dell'impostazione, la visualizzazione tornerà automaticamente alla sorgente corrente.

Le seguenti voci di impostazione vengono visualizzate quando MENU LANG è impostato su ENGLISH. Per ulteriori informazioni, vedere "Impostazione della lingua del menu" a pagina 30.

Voce selezionata:

Modo TUNER:

PTY SELECT^{*1} ↔ TUNER SET^{*2} ↔ SOURCE VOL^{*3}

Modo DAB+/DMB:

DAB SET^{*4} ↔ SOURCE VOL^{*3} ↔ MX SETTING^{*5}

Modo DISC (solo CDE-196DAB):

CD SET^{*6} ↔ SOURCE VOL^{*3} ↔ MX SETTING^{*5}

Modo USB:

SOURCE VOL^{*3} ↔ MX SETTING^{*5}

Modo iPod:

APP DIRECT^{*7} ↔ iPod SET^{*8} ↔ SOURCE VOL^{*3} ↔ MX SETTING^{*5}

Modo AUX:

AUX SET^{*9} ↔ SOURCE VOL^{*3} ↔ MX SETTING^{*5}

Modo BT AUDIO:

BT SET^{*10} ↔ SOURCE VOL^{*3} ↔ MX SETTING^{*5}

Modo telefono (modo non chiamato):

PHONE SET^{*11} ↔ SOURCE VOL^{*12}

Modo telefono (modo chiamato):

MIC GAIN^{*13} ↔ CALL SOUND^{*13} ↔ SPK SWITCH^{*14} ↔ VOICE MUTE^{*15} ↔ CALL WAIT^{*16} ↔ END CALL^{*17} ↔ SOURCE VOL^{*12}

*1 Vedere "PTY (Tipo di programma) Sintonizzazione" a pagina 13.

*2 Le voci di impostazione sono le medesime dell'impostazione TUNER nel modo SETUP. Per ulteriori informazioni, vedere "SETUP" a pagina 30.

*3 È possibile aumentare o diminuire individualmente il livello del volume per la sorgente corrente in modo da creare le proprie preferenze di tono. I valori dell'impostazione nel modo Opzione e nel modo SETUP sono collegati. Vedere "Impostazione del livello del volume sorgente" a pagina 20.

*4 In questo modo è possibile selezionare DAB DISP, FM SWITCH, DAB LINK, DAB ANT, WEATHER, SPORTS, PTY31, NEWS, TRAVEL, WARNING, EVENT, SPECIAL, RADIO INFO e FINANCE. Per informazioni su queste impostazioni, vedere "Impostazione del sintonizzatore" a pagina 33.

*5 Vedere "Impostazione del modo Media Xpander" a pagina 22.

*6 In questo modo è possibile selezionare PLAY MODE. Per ulteriori informazioni, vedere "Riproduzione dati MP3/WMA/AAC (PLAY MODE) (solo CDE-196DAB)" a pagina 31.

*7 Vedere "Impostazione del controllo dell'iPod" a pagina 45.

*8 Le voci di impostazione sono le medesime dell'impostazione iPod nel modo SETUP. Per ulteriori informazioni, vedere "Impostazione del modo di ricerca iPod/iPhone" a pagina 35.

*9 In questo modo è possibile selezionare AUX NAME. Per ulteriori informazioni, vedere "Impostazione del modo AUX NAME" a pagina 31.

*10 In questo modo è possibile selezionare FW VERSION.

Utilizzando questa impostazione, è possibile visualizzare la versione corrente del firmware di Bluetooth.

*11 In questo modo è possibile selezionare CALL SOUND, CALLER ID, PB UPDATE, PB ORDER, SPEAKER SL e FW VERSION. Per ulteriori informazioni su queste impostazioni, vedere "Configurazione Bluetooth" a pagina 37.

*12 Il livello di conversazione telefonica in vivavoce, il livello della suoneria e il livello del volume del microfono, possono essere regolati utilizzando questa impostazione. I valori dell'impostazione nel modo Opzione e nel modo SETUP sono collegati. Vedere "Regolazione del volume (SOURCE VOL)" a pagina 38.

*13 Vedere "Impostazione della qualità dell'audio Bluetooth" a pagina 38.

*14 Durante la chiamata, grazie a questa impostazione, il suono della chiamata passerà dall'unità allo Smartphone. È possibile eseguire questa operazione anche premendo **BAND**. Vedere "Funzione di scambio delle chiamate" a pagina 42.

*15 Durante la chiamata e l'attivazione di Voice Mute, l'immissione del segnale del microfono si interrompe istantaneamente e "VOICE MUTE" inizierà a lampeggiare. È possibile eseguire questa operazione anche premendo **▶/II**. Vedere "Disattivazione rapida dell'ingresso del microfono (Voice Mute)" a pagina 42.

*16 In presenza di una chiamata in attesa, selezionare questa voce per visualizzare il nome e il numero del chiamante. Premere **VIEW** per passare alle informazioni relative alla persona in attesa.

*17 Selezionare questa voce per interrompere la chiamata.

Note

- Premere **↵** per ritornare al modo precedente.
- Se non vengono eseguite operazioni entro 60 secondi, l'unità ritorna automaticamente al modo normale.

Applicazione Alpine Tunelt

La sintonia audio dell'unità è programmabile dallo smartphone connesso. È inoltre possibile scaricare i parametri specifici di alcuni veicoli dal database Tunelt di Alpine sul Cloud. Utilizzando l'applicazione Alpine Tunelt, è possibile caricare anche altri parametri personalizzati per la condivisione e la classificazione.

Attraverso questa unità, è anche possibile ricevere e rispondere alle informazioni da Social Network Service (SNS) di Alpine, disponibile attraverso lo Smartphone connesso.

Avviare l'applicazione Alpine Tunelt installata sullo smartphone prima di eseguire la connessione all'unità principale.


L'applicazione Alpine Tunelt è scaricabile dall'Apple App Store; gli utenti Android possono scaricarla da Google Play. Per ulteriori informazioni, rivolgersi al rivenditore Alpine.

Prima di eseguire queste operazioni, impostare ALPINE APP su USB o BT in base allo Smartphone connesso. Per ulteriori informazioni, vedere "Impostazione del modo di comunicazione con uno Smartphone (ALPINE APP)" a pagina 35.

Note


- Il programma dell'applicazione e le relative specifiche e i dati, possono essere eliminati o terminati senza preavviso.
- Alcune funzioni dell'applicazione Alpine Tunelt potrebbero non essere disponibili se lo smartphone non si trova in un'area servita o non riceve il segnale.

Regolazione del suono mediante Smartphone

Una volta impostata la procedura sopra indicata l'indicatore  si illumina, e quindi è possibile regolare la funzione del suono dell'unità sullo Smartphone.

1 Verificare che l'unità sia accesa.

2 Lanciare l'applicazione Alpine Tunelt sullo smartphone. Regolare l'audio dell'unità in base allo smartphone.

Durante l'impostazione del suono, l'indicatore  potrebbe lampeggiare.

Note


- Non è possibile regolare il livello del volume tramite lo Smartphone.
- Non è possibile effettuare l'impostazione contemporaneamente sia su Smartphone che sull'unità. Quando la funzione sonora dell'unità viene impostata mediante lo Smartphone, le impostazioni della funzione sonora su CDE-196DAB/UTE-93DAB verranno visualizzate come "APPCONNECT".
- In alcuni casi, ad esempio a unità spenta, durante una chiamata, ecc., non è possibile effettuare l'impostazione sonora mediante un telefono Smartphone.
- A seconda dello Smartphone abbinato, questa funzione potrebbe non essere disponibile.
- Durante l'utilizzo di questa funzione, rispettare tutte le normative locali relative al traffico.

Funzione di notifica Facebook

Nota

- In base allo smartphone associato, le seguenti funzioni potrebbero non essere disponibili anche se la versione dell'applicazione Alpine Tunelt è aggiornata.

Ricezione della notifica

Quando lo smartphone connesso all'unità riceve una notifica da Facebook, la retroilluminazione dell'unità e la spia  lampeggiano (in base alle impostazioni dell'applicazione Alpine Tunelt sul telefono). Allo stesso tempo il display mostra il nome dell'utente (massimo 20 caratteri). Per riprodurre la notifica tramite TTS (Text To Speech) eseguire le procedure descritte di seguito.

1 Quando si riceve una Notifica da Facebook, premere il pulsante /SOURCE.

Viene visualizzata la schermata del menu delle notifiche.

2 Ruotare il selettore a rotazione per selezionare il modo desiderato, quindi premere /ENTER.

LIKE*1 ↔ REPLAY ↔ NEXT ↔ PREVIOUS ↔ TTS VOLUME*2

*1 Non viene visualizzata quando la Notifica ricevuta è un Messaggio.

*2 È inoltre possibile effettuare l'impostazione della sezione SETUP. Per ulteriori informazioni, vedere "Impostazione del volume TTS (Text To Speech)" a pagina 36.

LIKE: Lo Smartphone commenta su Facebook con "Mi piace" e, allo stesso tempo, i commenti o i post in bacheca ricevuti vengono riprodotti da TTS (Text To Speech).

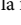
REPLAY: Per riprodurre nuovamente la Notifica con TTS (Text To Speech).

NEXT: Per selezionare la Notifica successiva.

PREVIOUS: Per selezionare la Notifica precedente.

TTS VOLUME: Per regolare il volume di riproduzione di TTS (Text To Speech).

Note

- Premere  per tornare al modo precedente.
- Un nuovo segnale di Notifica viene visualizzato per 30 secondi. Se non vengono eseguite operazioni entro 30 secondi, l'unità ritorna al modo normale.
- In alcuni casi, ad esempio a unità spenta, durante una chiamata, ecc., la notifica dello Smartphone non viene visualizzata da questa unità.
- Nel modo 3WAY, il segnale audio TTS viene emesso da tutti gli altoparlanti dell'auto. Nel modo 2WAY, il segnale audio TTS viene emesso solo dall'altoparlante anteriore sinistro/destro.

Visualizzazione dell'elenco delle notifiche

Attraverso questa unità è possibile visualizzare le notifiche ricevute da Facebook sullo Smartphone connesso.

1 Tenere premuto /SOURCE per almeno 2 secondi.

La notifica ricevuta verrà visualizzata secondo l'ordine di pubblicazione

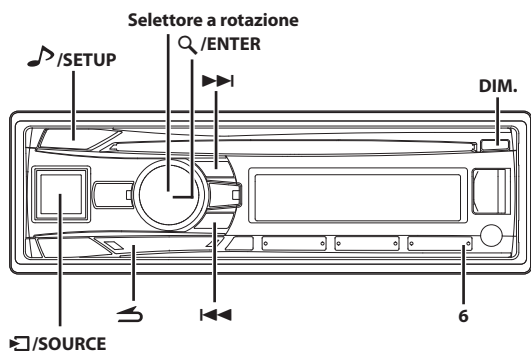
2 Ruotare il selettore a rotazione per selezionare la notifica desiderata, quindi premere /ENTER.

3 Quindi, andare alla fase 2 di "Ricezione della notifica".

Note

- Se non è presente alcuna notifica, verrà visualizzato "NO NOTIF".
- La quantità visualizzabile dell'elenco delle notifiche varia in base allo Smartphone connesso.
- Se non vengono eseguite operazioni entro 60 secondi, l'unità ritorna automaticamente al modo normale.

SETUP



Impostazione

È possibile personalizzare in modo flessibile l'unità adattandola alle proprie preferenze e al tipo di utilizzo. Dal menu SETUP è possibile modificare le impostazioni GENERAL, le impostazioni DISPLAY ecc.

Seguire i punti da 1 a 5 per selezionare uno dei modi di SETUP da modificare. Vedere la sezione relativa per informazioni sulla voce di SETUP selezionata.

1 Tenere premuto /SETUP per almeno 2 secondi per attivare il modo SETUP.

2 Ruotare il selettore a rotazione per selezionare la voce desiderata, quindi premere /ENTER.

AUDIO*1 ↔ GENERAL ↔ DISPLAY ↔ TUNER ↔ iPod ↔ APP ↔ BLUETOOTH*2

(ad esempio, selezionare GENERAL)

GENERAL:

AUTO CLOCK ↔ CLOCK ADJ*3 ↔ PWR CLOCK ↔ MENU LANG
↔ AUX SETUP ↔ AUX NAME*4 ↔ INTERRUPT ↔ PLAY MODE*5
↔ STAY ON ↔ DEMO MODE ↔ STEERING ↔ OPENING

DISPLAY:

ILLUMINATI ↔ DIMMER ↔ DIMM LEVEL*6 ↔ TEXTSCROLL ↔
SCROLLTYPE

TUNER:

AF*7 ↔ REGIONAL*8 ↔ PI SEEK*9 ↔ FM SET ↔ DAB DISP ↔
FM SWITCH ↔ DAB LINK ↔ DAB ANT ↔ WEATHER ↔
SPORTS ↔ PTY31 ↔ NEWS ↔ TRAVEL ↔ WARNING ↔
EVENT ↔ SPECIAL ↔ RADIO INFO ↔ FINANCE

iPod:

iPod LIST

APP:

ALPINE APP ↔ TTS VOLUME

*1 Vedere "Impostazione dell'audio" a pagina 19.

*2 Vedere "Configurazione Bluetooth" a pagina 37.

*3 Vedere "Impostazione dell'ora" a pagina 10.

*4 Visualizzato solo se AUX SETUP è impostato su ON.

*5 Solo CDE-196DAB.

*6 Non visualizzato se "DIMMER" è posto su "OFF".

*7 Vedere "Impostazione di AF (frequenze alternative) su ON/OFF" a pagina 12.

*8 Vedere "Ricezione di stazioni RDS regionali (locali)" a pagina 12.

*9 Vedere "Impostazione PI SEEK" a pagina 12.

3 Selezionare una voce con il selettore a rotazione, quindi premere /ENTER.

(ad esempio, selezionare AUX SETUP)

4 Ruotare il selettore a rotazione per modificare l'impostazione, quindi premere /ENTER.

(ad esempio, selezionare ON o OFF)

5 Tenere premuto /SETUP per almeno 2 secondi per ritornare al modo normale.

Note

- Premere per tornare al modo precedente.
- Se non vengono eseguite operazioni entro 60 secondi, l'unità ritorna automaticamente al modo normale.

Impostazioni generali

Selezionare GENERAL dal menu principale di impostazione al punto 2.

Impostazione della funzione di regolazione automatica dell'ora

Con ON selezionato, l'orologio viene regolato automaticamente in base ai dati orari inviati dalla trasmissione RDS.

Voce selezionata: AUTO CLOCK

Contenuto dell'impostazione:

OFF / ON (Impostazioni iniziali)

OFF:

Per la regolazione manuale.

ON:

Regolare automaticamente l'orologio in base ai dati orari.

Attivazione/disattivazione della visualizzazione dell'orologio

Voce selezionata: PWR CLOCK

Contenuto dell'impostazione:

OFF / ON (Impostazioni iniziali)

OFF:

la visualizzazione dell'orologio prevista per la condizione di spegnimento è disattivata.

ON:

la visualizzazione dell'orologio prevista per la condizione di spegnimento è attiva.

Impostazione della lingua del menu

Impostare la lingua che si desidera visualizzare sull'unità. È possibile selezionare sette tipi di font.

Voce selezionata: MENU LANG

Contenuto dell'impostazione:

ENGLISH (Impostazioni iniziali) / RUSSIAN / GERMAN /

FRENCH / SPANISH / ITALIAN / DUTCH

Nota

- Il manuale per l'utente descrive solamente la visualizzazione del menu di configurazione con ENGLISH impostato.

Impostazione del modo AUX SETUP

È possibile immettere l'audio di un dispositivo esterno (ad esempio, un lettore audio portatile) nel connettore AUX dell'unità.

Voce selezionata: AUX SETUP

Contenuto dell'impostazione:

OFF / ON (Impostazioni iniziali)

OFF:

Quando è impostato su OFF, non è possibile selezionare la sorgente AUX.

ON:

Impostare su ON se è stato collegato un dispositivo portatile. Se viene premuto **SOURCE** ed è selezionato AUX, l'audio del dispositivo portatile viene immesso nell'unità.

Impostazione del modo AUX NAME

È possibile modificare la visualizzazione di AUX NAME nel modo SETUP.

Voce selezionata: AUX NAME

Contenuto dell'impostazione:

AUXILIARY (Impostazioni iniziali) / TV / DVD / PORTABLE / GAME

Impostazione del modo di interruzione

Se si collega un dispositivo con funzione di interruzione, l'audio viene disattivato automaticamente ogni volta che si riceve il segnale di interruzione dal dispositivo esterno.

Voce selezionata: INTERRUPT

Contenuto dell'impostazione:

INT AUX / INT MUTE / MUTE FLASH (Impostazioni iniziali)

INT AUX:

Se il dispositivo esterno riceve il segnale di interruzione, il volume della sorgente AUX viene emesso dall'unità. Se in questo momento si cambia il livello del volume, il livello del volume modificato si memorizza. Alla ricezione del successivo segnale di interruzione, il livello del volume si regola automaticamente sul livello memorizzato. Questa funzione rimane attiva anche se l'unità viene spenta.

INT MUTE:

Quando viene ricevuto il segnale di interruzione, l'audio dell'unità viene disattivato.

MUTE FLASH:

Quando viene ricevuto il segnale di interruzione, l'audio dell'unità viene disattivato e la retroilluminazione cambia colore.

Nota

- Per utilizzare questa funzione, si dovrà collegare correttamente il cavo di ingresso dell'interruzione audio. Per ulteriori informazioni, vedere "Collegamenti" a pagina 55.

Riproduzione dati MP3/WMA/AAC (PLAY MODE) (solo CDE-196DAB)

Questa unità è in grado di riprodurre CD contenenti dati CD e MP3/WMA/AAC (creati nel formato Enhanced CD (CD Extra)). Tuttavia, in alcune situazioni, la riproduzione dei CD di tipo Enhanced può essere difficoltosa. In questo caso è possibile scegliere di riprodurre solo la sessione dei dati CD. Quando un disco contiene sia dati CD sia dati MP3/WMA/AAC, la riproduzione inizia dalla parte dei dati CD del disco.

Voce selezionata: PLAY MODE

Contenuto dell'impostazione:

CD-DA / CDDA/MP3 (Impostazioni iniziali)

CD-DA:

Possono essere riprodotti solo i dati CD nella sessione 1.

CDDA/MP3:

È possibile riprodurre i dati CD, i file MP3/WMA/AAC nella modalità mista e i dischi multi-sessione.

Nota

- Configurare l'impostazione prima di inserire un disco. Se il disco è già stato inserito, rimuoverlo.

Impostazione del modo di attivazione forzata

È possibile impostare il ritardo di spegnimento dell'unità in seguito allo spegnimento del motore tramite la chiave di accensione (ACC OFF). Quando si seleziona una modalità diversa da OFF, la riproduzione musicale viene messa in pausa in seguito allo spegnimento del motore tramite la chiave di accensione (ACC OFF). Contemporaneamente, appare una volta l'indicazione "PRESS PRESET 6 TO STAY ON" a scorrimento. Premere **6** entro 15 secondi per continuare ad ascoltare la musica per il periodo selezionato. Se non si preme **6**, l'unità si spegne entro 15 secondi. Durante questa fase è possibile ricevere una chiamata solo utilizzando uno Smartphone associato.

Voce selezionata: STAY ON

Contenuto dell'impostazione:

OFF (Impostazioni iniziali) / 5 MIN / 15 MIN / 30 MIN

Nota

- Tenere presente che durante tale fase la batteria potrebbe scaricarsi, se è già in esaurimento.

Dimostrazione

L'unità passa in modalità di dimostrazione per illustrare le varie funzioni.

Voce selezionata: DEMO MODE

Contenuto dell'impostazione:

ON (Impostazioni iniziali) / OFF / QUIT OFF

ON:

L'unità avvia il modo dimostrazione se non vengono eseguite operazioni per 30 secondi.

OFF (Standby):

Il modo dimostrazione è in stato standby. Tenere presente che se l'unità è scollegata dalla batteria del veicolo, la volta successiva che si utilizzerà questa unità il modo dimostrazione sarà impostato su ON.

QUIT OFF (disattivazione completa):

Per uscire totalmente dal modo dimostrazione.

Impostazione del comando adattivo al volante

Questa unità è compatibile con il comando adattivo da volante. Questa funzione consente di comandare l'unità tramite l'invio di segnali dal volante.

Per utilizzare i comandi al volante, dopo aver attivato la funzione e premuto **Q/ENTER**, eseguire le seguenti operazioni sui tasti.

Per ulteriori informazioni, consultare il rivenditore Alpine più vicino.

Voce selezionata: STEERING

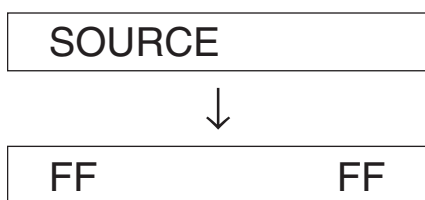
Contenuto dell'impostazione:

OFF (Impostazioni iniziali) / ON

1 Selezionare la funzione assegnata ruotando il selettore a rotazione.

(es.: selezionare SOURCE)

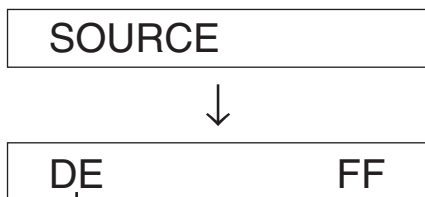
POWER ↔ SOURCE ↔ BAND ↔ VOL UP ↔ VOL DOWN ↔ PAUSE
↔ MUTE ↔ BWD ↔ FWD ↔ P UP ↔ P DOWN ↔ OFF HOOK ↔
ON HOOK ↔ VOICE CTRL



2 Premere il tasto di comando al volante fino a quando non compare il valore del segnale modificato a sinistra del display.

(es.: Premere il tasto SOURCE sul volante.)

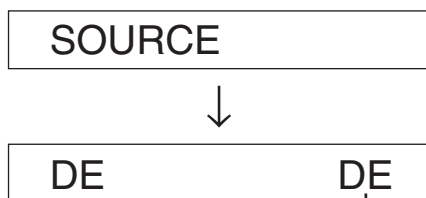
Il segnale modificato del comando al volante appare a sinistra del display.



Valore modificato del segnale del comando al volante

3 Premere **Q/ENTER** per confermare il valore di impostazione.

Il valore confermato del segnale del comando al volante appare a destra del display. Con questa operazione la funzione dell'unità viene associata al tasto di comando al volante.



Il valore confermato del segnale del comando al volante

4 Ripetere i passaggi da 1 a 3 e impostare ciascun tasto.

Al termine delle impostazioni, premere **↩** per tornare alla modalità precedente.

Aggiornamento dell'impostazione della schermata di apertura

La schermata di apertura dell'unità può essere personalizzata con la seguente procedura.

Voce selezionata: OPENING

Contenuto dell'impostazione:

UPDATE NO (Impostazioni iniziali) / UPDATE YES

1 Creare un nuovo file di testo sulla memoria USB (preferibilmente nella directory principale) utilizzando un PC.

È consigliabile rimuovere tutti gli altri file dalla memoria USB.

2 Ridenominare il file di testo con il font di visualizzazione desiderato (massimo 10 bit) e cambiare il suffisso su ".bin". (Per esempio: SOUND HU.bin)

3 Passare l'unità sulla sorgente USB, poi in SETUP selezionare "OPENING" → "UPDATE YES", quindi premere **Q/ENTER**.

4 Inserire la memoria USB nell'unità.

Al termine dell'aggiornamento, compare "UPDATED".

Note

- Spegnere e accendere con la chiave di accensione per convalidare l'impostazione.
- Creazione di file di testi con il sistema Inglese/Cinese o Giapponese.
- Per i caratteri non supportati, il display è vuoto.
- Quando associato a un dispositivo compatibile Bluetooth, il set di font precedenti (per es. SOUND HU) si visualizza sul dispositivo compatibile Bluetooth.

Impostazioni di visualizzazione

Selezionare DISPLAY dal menu principale di impostazione al punto 2.

Cambiamento del colore dell'illuminazione

È possibile modificare il colore dell'illuminazione dei tasti dell'unità.

Voce selezionata: ILLUMINATI

Ulteriori voci di impostazione: KEY&DISP / KEY / DISP*

Contenuto dell'impostazione:

OPTION / CUSTOMIZE

OPTION:



È possibile selezionare un totale di 30 colori.

CUSTOMIZE:


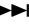
Se non si trova il colore desiderato in OPTION, è possibile personalizzare il colore attenendosi alle indicazioni seguenti.

* Selezionando KEY&DISP, KEY o DISP è possibile modificare il colore di illuminazione di tutti i tasti e le visualizzazioni contemporaneamente oppure singolarmente.

1 Dopo aver selezionato CUSTOMIZE, ruotare il selettore a rotazione per selezionare il colore (RED, GREEN, BLUE) da regolare, quindi premere **Q/ENTER**.

- 2 Il colore regolato lampeggia, ruotare il selettore a rotazione per selezionare un valore (0-60).
R sta per il rosso, G per il verde, B per il blu.
- 3 Premere  /ENTER o  per terminare l'impostazione del colore.
- 4 Ripetere i punti da 1 a 3 per impostare un altro colore.

Note

- Al punto 2 è possibile passare al modo di impostazione di un altro colore premendo  o .
- I valori di impostazione in modalità OPTION e CUSTOMIZE sono collegati: se il valore impostato in CUSTOMIZE differisce da quello impostato in OPTION, viene visualizzato "USER" nel modo OPTION.
- Durante l'impostazione di CUSTOMIZE almeno uno dei valori impostati deve essere superiore a 20.

Controllo del regolatore di luminosità

Impostare il regolatore di luminosità su AUTO per diminuire l'intensità dell'illuminazione del dispositivo quando i fari anteriori del veicolo sono impostati su ON. Questo modo è utile se si ha la sensazione che l'illuminazione dei tasti dell'unità sia troppo intensa di notte.

Voce selezionata: DIMMER

Contenuto dell'impostazione:

AUTO (Impostazioni iniziali) / ON / OFF

Nota

- Per CDE-196DAB questa voce può anche essere regolata tenendo premuto DIM.

Regolazione livello del dimmer

Dopo aver impostato "DIMMER" su "AUTO" o su "ON", è possibile regolare la luminosità del display & del tasto di illuminazione notturna con il dimmer.

Voce selezionata: DIMM LEVEL

Contenuto dell'impostazione:

LEVEL 1 ~ LEVEL 4

Nota

- L'impostazione iniziale è "LEVEL 1".

Impostazione della funzione di scorrimento (TEXTSCROLL)

Questo lettore CD consente lo scorrimento dei nomi di dischi e brani registrati su dischi CD-TEXT e delle informazioni di testo dei file MP3/WMA/AAC, dei nomi delle cartelle e dei tag.

Voce selezionata: TEXTSCROLL

Contenuto dell'impostazione:

SCR MANUAL (Impostazioni iniziali) / SCR AUTO

SCR MANUAL:

Il display scorre solo quando viene caricato un disco oppure quando si cambia brano, e così via.

SCR AUTO:

Le informazioni di testo correnti su CD, cartella, tag ecc. scorrono automaticamente.

Nota

- L'unità consente lo scorrimento dei nomi dei testi del CD, dei nomi delle cartelle, dei nomi dei file o dei tag.

Impostazione del tipo di scorrimento

È possibile selezionare due tipi di scorrimento. Selezionare il tipo di scorrimento preferito.

Voce selezionata: SCROLLTYPE

Contenuto dell'impostazione:

SCR TYPE1 / SCR TYPE2 (Impostazioni iniziali)

SCR TYPE1:

I caratteri scorrono da destra a sinistra, un singolo carattere alla volta.

SCR TYPE2:

Le parole vengono costruite da sinistra a destra, un singolo carattere alla volta. Una volta riempito, il display viene cancellato e le parole rimanenti vengono visualizzate in modo analogo, fino a mostrare tutte le parole del titolo.

Impostazione del sintonizzatore

Selezionare TUNER dal menu principale di impostazione al punto 2.

Impostazione della qualità del suono del TUNER (FM) (FM SET)

Questa unità consente di impostare la qualità del suono desiderata per le stazioni radio analogiche FM.

Voce selezionata: FM SET

Contenuto dell'impostazione:

HI-FI / NORMAL (Impostazioni iniziali) / STABLE

HI-FI:

Impostazione alta qualità

NORMAL:

Impostazione standard

STABLE:

Controllo del rumore

Nota

- Quando l'unità è impostata su HI-FI, i disturbi potrebbero essere più accentuati, a seconda delle condizioni di ricezione. In questo caso, si consiglia di selezionare Normal.

Impostazione del display di DAB/DAB+/DMB (DAB DISP)

È possibile personalizzare in maniera flessibile il display di DAB/DAB+/DMB in modo da adattarsi alle preferenze dell'utente.

Voce selezionata: DAB DISP

Ulteriori voci di impostazione: FREQUENCY / ENSEMBLE / SERVICE / COMPONENT

Contenuto dell'impostazione:

FREQUENCY:

NUMBER:

Il display visualizza il numero di frequenza.

CHANNEL (Impostazioni iniziali):

Il display visualizza il simbolo del canale.

ENSEMBLE:

8DIGITS (Impostazioni iniziali):

Il nome dell'ensemble viene visualizzato con 8 cifre.

16DIGITS:

Il nome dell'ensemble viene visualizzato con 16 cifre.

SERVICE:

8DIGITS (Impostazioni iniziali):

Il nome del servizio viene visualizzato con 8 cifre.

16DIGITS:

Il nome del servizio viene visualizzato con 16 cifre.

COMPONENT:

8DIGITS (Impostazioni iniziali):

Il nome del componente di servizio viene visualizzato con 8 cifre.

16DIGITS:

Il nome del componente di servizio viene visualizzato con 16 cifre.

Impostazione della funzione di Commutazione FM su ON/OFF (FM SWITCH)

L'unità è dotata della funzione di Commutazione FM che consente di cambiare la sorgente da DAB+/DMB a FM quando il segnale digitale è debole.

■ **Voce selezionata:** FM SWITCH

Contenuto dell'impostazione:

OFF / ON (Impostazioni iniziali)

OFF:

Continua a ricevere il segnale digitale anche quando il segnale digitale è debole.

ON:

Se il segnale digitale è debole, l'unità passerà automaticamente alla ricezione del segnale radio FM analogico. Una volta che il segnale digitale sarà nuovamente disponibile, l'unità tornerà a ricevere il segnale digitale.

Impostazione di DAB LINK

Impostando questa voce su ON, DAB consente di ricevere varie informazioni come notiziari sul traffico ecc., ma anche di risintonizzare automaticamente un'emittente DAB più forte che trasmette lo stesso programma.

■ **Voce selezionata:** DAB LINK

Contenuto dell'impostazione:

OFF / ON (Impostazioni iniziali)

Impostazione dell'antenna DAB su ON/OFF (DAB ANT)

Questa impostazione consente di scegliere se fornire alimentazione al connettore dell'antenna DAB. Controllare il tipo di antenna DAB (venduta separatamente) prima di installare l'antenna DAB. Se si utilizza un'antenna attiva che necessita dell'alimentazione di questa unità, impostare DAB ANT su ON; se si utilizza un'antenna passiva che non necessita di alimentazione da questa unità, assicurarsi di impostare DAB ANT su OFF; in caso contrario, potrebbero verificarsi problemi di funzionamento.

■ **Voce selezionata:** DAB ANT

Contenuto dell'impostazione:

OFF (Impostazioni iniziali) / ON

OFF:

Se non è collegata alcuna antenna DAB o l'antenna DAB collegata non necessita dell'alimentazione di questa unità.

ON:

Quando l'antenna DAB collegata necessita dell'alimentazione di questa unità.

Ricezione di informazioni sul meteo

Quando è impostato ON, l'unità trasmette le informazioni meteorologiche in DAB/DAB+/DMB.

■ **Voce selezionata:** WEATHER

Contenuto dell'impostazione:

OFF (Impostazioni iniziali) / ON

OFF:

Le informazioni sul meteo non vengono ricevute.

ON:

Le informazioni sul meteo vengono ricevute quando sono trasmesse.

Ricezione di informazioni sportive

Quando è impostato ON, l'unità trasmette le informazioni sportive in DAB/DAB+/DMB.

■ **Voce selezionata:** SPORTS

Contenuto dell'impostazione:

OFF (Impostazioni iniziali) / ON

OFF:

Le informazioni sportive non vengono ricevute.

ON:

Le informazioni sportive vengono ricevute quando sono trasmesse.

Impostazione della ricezione PTY31 (trasmissione di emergenza)

Impostare la ricezione PTY31 (trasmissione di emergenza) su ON/OFF.

■ **Voce selezionata:** PTY31

Contenuto dell'impostazione:

OFF / ON (Impostazioni iniziali)

OFF:

Le trasmissioni di emergenza non vengono ricevute.

ON:

Le trasmissioni di emergenza vengono ricevute indipendentemente dalla sorgente. Durante la ricezione, viene visualizzato "ALARM".

Nota

- Durante la ricezione di una trasmissione di emergenza, il volume viene automaticamente impostato sul livello memorizzato nel modo informazioni sul traffico. Per ulteriori informazioni, vedere "Ricezione delle informazioni sul traffico" a pagina 12.

Priorità notizie

Questa funzione consente di dare priorità ai notiziari. Quando è impostato ON, il modo PRIORITY NEWS è attivato.

■ **Voce selezionata:** NEWS

Contenuto dell'impostazione:

OFF / ON (Impostazioni iniziali)

OFF:

Il modo PRIORITY NEWS non è utilizzato.

ON:

L'unità dà automaticamente priorità a un notiziario quando inizia la trasmissione, interrompendo il programma in fase d'ascolto. Durante la ricezione viene visualizzato il messaggio "NEWS".

Nota

- È possibile utilizzare questa funzione se l'unità è impostata su un modo diverso da LW o MW.

Ricezione di informazioni sul traffico

Impostare la ricezione delle informazioni sul traffico su ON/OFF.

Voce selezionata: TRAVEL

Contenuto dell'impostazione:

OFF / ON (Impostazioni iniziali)

OFF:

Le informazioni sul traffico non saranno ricevute.

ON:

Le informazioni sul traffico vengono ricevute quando sono trasmesse.

Ricezione di informazioni di servizio/avvisi

Impostare la ricezione delle informazioni di servizio/degli avvisi su ON/OFF.

Voce selezionata: WARNING

Contenuto dell'impostazione:

OFF / ON (Impostazioni iniziali)

OFF:

Le informazioni di servizio/gli avvisi non saranno ricevuti.

ON:

Le informazioni di servizio/gli avvisi vengono ricevuti quando sono trasmessi.

Ricezione di annunci di eventi

Impostare la ricezione di annunci di eventi su ON/OFF.

Voce selezionata: EVENT

Contenuto dell'impostazione:

OFF / ON (Impostazioni iniziali)

OFF:

Gli annunci di eventi non saranno ricevuti.

ON:

Gli annunci di eventi vengono ricevuti quando sono trasmessi.

Ricezione di informazioni su eventi speciali

Impostare la ricezione di informazioni su eventi speciali su ON/OFF.

Voce selezionata: SPECIAL

Contenuto dell'impostazione:

OFF / ON (Impostazioni iniziali)

OFF:

Le informazioni su eventi speciali non saranno ricevute.

ON:

Le informazioni su eventi speciali vengono ricevute quando sono trasmesse.

Ricezione di informazioni sui programmi

Impostare la ricezione di informazioni sui programmi su ON/OFF.

Voce selezionata: RADIO INFO

Contenuto dell'impostazione:

OFF / ON (Impostazioni iniziali)

OFF:

Le informazioni sui programmi non saranno ricevute.

ON:

Le informazioni sui programmi vengono ricevute quando sono trasmesse.

Ricezione di informazioni finanziarie

Impostare la ricezione di informazioni finanziarie su ON/OFF.

Voce selezionata: FINANCE

Contenuto dell'impostazione:

OFF (Impostazioni iniziali) / ON

OFF:

Le informazioni finanziarie non saranno ricevute.

ON:

Le informazioni finanziarie vengono ricevute quando sono trasmesse.

Impostazione dell'iPod

"iPod" è selezionato dal menu principale di impostazione al punto 2.

Impostazione del modo di ricerca iPod/iPhone

L'unità consente di ricercare l'iPod/iPhone utilizzando nove differenti modi di ricerca.

Voce selezionata: iPod LIST

Ulteriori voci di impostazione: PLAYLISTS / ARTISTS / ALBUMS / AUDIOBOOKS / PODCASTS / GENRES / COMPOSERS / SONGS / GENIUS MIX

Contenuto dell'impostazione:

OFF / ON

Note

- Il modo di ricerca per Playlist/Artista/Album/Podcast/Genere/Branzi/Genius Mix è inizialmente impostato su On. Il modo di ricerca per Audiobook/Compositori è inizialmente impostato su Off.
- Per dettagli in merito al modo di ricerca, vedere "Ricerca di un brano" a pagina 45.

Impostazione dell'applicazione (APP)

Selezionare APP dal menu principale di impostazione al punto 2.

Impostazione del modo di comunicazione con uno Smartphone (ALPINE APP)

Impostare ALPINE APP su USB con iPhone connesso o impostare BT quando viene abbinato uno Smartphone Android.

Voce selezionata: ALPINE APP

Contenuto dell'impostazione:

USB (Impostazioni iniziali) / BT / OFF

USB:

Quando un iPhone è connesso alla porta USB di CDE-196DAB/UTE-93DAB, è possibile programmare i parametri sonori dell'unità o comunicare con SNS.

BT:

Utilizzare questa impostazione quando all'unità viene abbinato uno Smartphone Android mediante la tecnologia Bluetooth. A questo punto, è possibile programmare i parametri audio dell'unità o comunicare SNS.

OFF:

Non è connesso nessuno Smartphone.

Note

- Per attivare la funzione sono necessari alcuni secondi.
- Perché questa funzione operi correttamente, è necessario installare le applicazioni specifiche sullo Smartphone prima di effettuare la connessione. Per dettagli, rivolgersi al rivenditore Alpine o visitare il sito Web Alpine.
- Questa funzione è supportata solo da iPhone e alcuni Smartphone Android.

Impostazione del volume TTS (Text To Speech)

Questa funzione consente di leggere ad alta voce commenti e così via, su uno Smartphone e di emettere il suono dall'altoparlante dell'unità.

■ **Voce selezionata:** TTS VOLUME

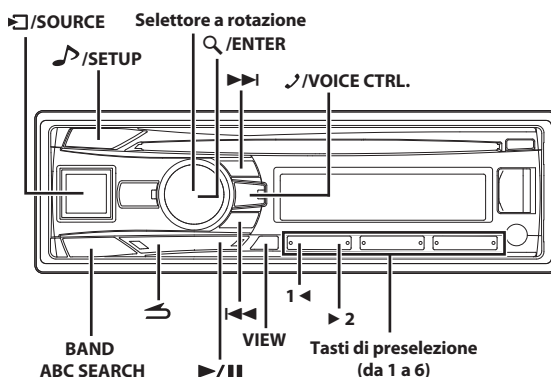
Contenuto dell'impostazione:

0 ~ 35

Nota

- Il livello iniziale del volume è 12.

Chiamate in vivavoce con BT



Impostazione prima dell'utilizzo

Informazioni su Bluetooth®

Bluetooth è una tecnologia wireless che permette la comunicazione tra un dispositivo portatile o un personal computer a breve distanza. Consente di effettuare una chiamata in vivavoce o la trasmissione dei dati tra dispositivi compatibili con Bluetooth. La trasmissione Bluetooth è disponibile nella gamma 2,4 GHz senza licenza se la distanza tra i dispositivi non supera i 10 metri. Per ulteriori informazioni, vedere la home page di Bluetooth (<http://www.bluetooth.com>).

Note

- Un dispositivo compatibile con Bluetooth potrebbe non essere in grado di comunicare con l'unità, a seconda della versione del Bluetooth.
- Non è garantito il corretto funzionamento di questa unità con tutti i dispositivi compatibili con Bluetooth. Per la gestione dei dispositivi compatibili con BT, consultare il rivenditore ALPINE o il sito web ALPINE.
- A seconda dell'ambiente, la connessione wireless Bluetooth potrebbe essere instabile.
- Quando si effettua una chiamata o si eseguono operazioni di impostazione, accertarsi di fermare l'auto in un posto sicuro.
- Il funzionamento potrebbe variare a seconda del dispositivo compatibile con Bluetooth collegato. Anche in questo caso, vedere il manuale d'uso relativo al dispositivo collegato.
- Nella ricerca dell'unità con il telefono compatibile Bluetooth, il nome dell'unità compare allo stesso modo dell'impostazione di "Impostazione dell'aggiornamento schermata di apertura" (pagina 32). (nome predefinito: ALPINE)

Operazioni preliminari all'utilizzo della funzione Bluetooth

Prima di utilizzare la funzione Bluetooth, occorre effettuare le seguenti impostazioni.

Impostare BT IN su ON quando si desidera utilizzare la funzione vivavoce o Audio BT. Vedere "Impostazione della connessione Bluetooth (BT IN)" a pagina 37.

Nota


- Prima di utilizzare la funzione Bluetooth, occorre effettuare l'associazione con l'unità. Vedere "Collegamento a un dispositivo compatibile con Bluetooth (associazione)" a pagina 37.

Collegamento a un dispositivo compatibile con Bluetooth (associazione)

Per informazioni dettagliate sul controllo di un dispositivo compatibile con Bluetooth, vedere il manuale d'uso del dispositivo compatibile con Bluetooth.

- 1 Utilizzando il dispositivo compatibile con Bluetooth, selezionare "ALPINE" ecc. per eseguire l'associazione.

Per un dispositivo compatibile con Bluetooth con SSP (Secure Simple Pairing)

- 2-1 Ruotare il selettore a rotazione per selezionare "PAIR YES", quindi premere  /ENTER.

Se è selezionato "PAIR NO", il collegamento sarà annullato.

Per un dispositivo compatibile con Bluetooth senza SSP (Secure Simple Pairing)

- 2-2 Immettere il codice PIN ("0000") nel dispositivo compatibile con Bluetooth.

Nota

- Il codice PIN impostato è "0000".


- 3 In caso di abbinamento riuscito, per alcuni secondi verrà visualizzato "CONNECTED". L'unità principale quindi torna allo stato precedente.

Associazione automatica con un iPod/iPhone

Quando si collega un iPod/iPhone alla porta USB, l'unità esegue automaticamente l'associazione con esso.

- 1 Assicurarsi che USB PAIR sia impostato su ON. Vedere "Impostazione dell'associazione automatica con l'iPod/iPhone" a pagina 38.

- 2 Collegare un iPod/iPhone alla porta USB dell'unità.

- 3 Ruotare il selettore a rotazione per selezionare "PAIR YES", quindi premere  /ENTER.*

Se è selezionato "PAIR NO", il collegamento sarà annullato.

- * A seconda della versione di iOS, potrebbe essere necessario attivare manualmente la funzione Bluetooth sull'iPod/iPhone, quindi eseguire questo punto.

- 4 Se l'associazione viene eseguita con successo, per alcuni secondi viene visualizzato "CONNECTED". L'unità principale quindi torna allo stato precedente.

Note

- Se il dispositivo è stato associato precedentemente all'unità, l'associazione USB non verrà eseguita automaticamente.
- Se l'associazione non riesce, viene visualizzato "FAILED".
- In seguito all'esecuzione corretta dell'associazione, il dispositivo e l'unità dovrebbero connettersi automaticamente a ogni successivo avviamento del veicolo. Nel caso in cui la riconnessione non riesca, cercare di effettuare la connessione manualmente.
- Impostare "VISIBLE M" su ON: in questo modo l'unità potrà essere riconosciuta da altri dispositivi compatibili con Bluetooth. Vedere "Impostazione del modo Visibile" a pagina 38.


Configurazione Bluetooth

I punti seguenti da 1 a 5 sono comuni alle varie funzioni Bluetooth. Per ulteriori informazioni, vedere ogni singola funzione.


Nota

- Impostare BT IN su ON, quindi eseguire l'operazione di Bluetooth SETUP. Vedere "Impostazione della connessione Bluetooth (BT IN)" a pagina 37.

- 1 Tenere premuto  /SETUP per almeno 2 secondi per attivare il modo SETUP.

- 2 Ruotare il selettore a rotazione per selezionare "BLUETOOTH", quindi premere  /ENTER.

Il modo di impostazione Bluetooth è attivato.

- 3 Ruotare il selettore a rotazione per selezionare le voci desiderate, quindi premere  /ENTER.


BLUETOOTH:

BT IN^{*1} ↔ USB PAIR ↔ PAIRED DEV ↔ VISIBLE M ↔
CALL SOUND ↔ CALLER ID ↔ PB UPDATE^{*1} ↔ PB ORDER ↔
SPEAKER SL^{*2} ↔ FW VERSION ↔ FW UPDATE^{*1}


*1 Le voci non vengono visualizzate durante una chiamata telefonica.

*2 Se si imposta il sistema 2WAY/3WAY (pagina 26) nel modo 3WAY, non è possibile regolare questa voce.

- 4 Ruotare il selettore a rotazione per modificare le impostazioni.

- 5 Tenere premuto  /SETUP per almeno 2 secondi. Il modo SETUP viene annullato.

Note

- Premere  per tornare al modo precedente.
- Se non vengono eseguite operazioni entro 60 secondi, l'unità ritorna automaticamente al modo normale.

Impostazione della connessione Bluetooth (BT IN)

Con la tecnologia Bluetooth, è possibile effettuare una telefonata in vivavoce da un telefono Smartphone con funzione Bluetooth. Le informazioni audio di un telefono Smartphone compatibile con Bluetooth, di un lettore audio portatile ecc. sono controllabili/riproducibili in modalità wireless da questa unità.

Voce selezionata: BT IN

Contenuto dell'impostazione:

OFF / ON (Impostazioni iniziali)

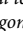
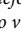
OFF:

Le funzioni Telefono vivavoce e Bluetooth Audio non vengono utilizzate.

ON:

Scegliere quando associare il telefono compatibile con Bluetooth a questa unità o utilizzare la funzione Bluetooth Audio.

Nota

- Quando BT IN è impostato su OFF, le spie relative al telefono vivavoce (carica batteria ) e potenza segnale ) non vengono visualizzate.

Impostazione dell'associazione automatica con l'iPod/iPhone

Impostando questa voce su ON, l'unità esegue l'associazione automatica quando si collega un iPod/iPhone all'unità tramite la porta USB.

Voce selezionata: USB PAIR

Contenuto dell'impostazione:

OFF / ON (Impostazioni iniziali)

OFF:

Disattivare la funzione di associazione automatica.

ON:

L'unità esegue l'associazione automatica quando si collega un iPod/iPhone all'unità tramite la porta USB.

Nota

- L'associazione automatica USB non può essere eseguita se uno dei dispositivi è stato associato in precedenza. Controllare su ciascun dispositivo che il nome dell'altro dispositivo sia stato eliminato.

Impostazione del dispositivo Bluetooth

Selezionare uno dei 5 dispositivi compatibili con Bluetooth collegati che erano stati registrati in precedenza.

Voce selezionata: PAIRED DEV

1 Ruotare il selettore a rotazione per selezionare il dispositivo compatibile con Bluetooth da utilizzare (per modificare la connessione), quindi premere **Q** / **ENTER**.

2 Ruotare il selettore a rotazione per selezionare "CONNECT", quindi premere **Q** / **ENTER** per collegare il dispositivo selezionato.

Il dispositivo collegato è contrassegnato con "☑". Selezionare "DISCONNECT" per scollegare questo dispositivo. Selezionare "CLEAR" per eliminare il dispositivo dall'elenco dei dispositivi.

Note

- Se il cambiamento della connessione è stato eseguito correttamente, viene visualizzato "CONNECTED" per 2 secondi e l'indicatore **Q** si accende, quindi sul display viene visualizzata nuovamente la schermata SETUP.
- In caso di una corretta connessione dello smartphone all'unità, la spia **Q** si accende per indicare la carica della batteria dello smartphone connesso. La spia **Q** lampeggia per avvisare del basso livello di carica. La spia **Q** si spegne quando la batteria è scarica. A questo punto, la funzione Bluetooth non è disponibile a causa dello spegnimento dello smartphone.
- Spia **Q** (potenza segnale): La spia mostra la potenza corrente del segnale del provider di servizi. La spia **Q** lampeggia quando il segnale dello smartphone connesso è molto debole. La spia **Q** si spegne quando lo smartphone si trova fuori copertura del servizio o non riceve nessun segnale.
- In base al tipo di smartphone connesso, le spie **Q** (carica batteria) e **Q** (potenza segnale) potrebbero non essere visualizzati.
- È possibile registrare un totale di 5 dispositivi. Se si registra un sesto dispositivo, il dispositivo registrato più in passato verrà eliminato automaticamente.

Impostazione del modo Visibile

È possibile impostare se questa unità può essere riconosciuta da un dispositivo compatibile con Bluetooth o meno. In generale, impostare ON.

Voce selezionata: VISIBLE M

Contenuto dell'impostazione:

ON (Impostazioni iniziali) / OFF

ON:

Abilita il riconoscimento di questa unità dal dispositivo compatibile con Bluetooth.

OFF:

Disabilita il riconoscimento di questa unità dal dispositivo compatibile con Bluetooth.

Impostazione della qualità dell'audio Bluetooth

Modificare queste impostazioni per migliorare la qualità delle chiamate in uscita e in arrivo.

Voce selezionata: CALL SOUND

Ulteriori voci di impostazione: SOURCE VOL / TYPE SET

Regolazione del volume (SOURCE VOL)

È possibile aumentare o diminuire il livello del volume delle chiamate telefoniche, della suoneria delle chiamate e dell'ingresso del microfono secondo le proprie preferenze.

Contenuto dell'impostazione:

PHONE TALK:

-5 dB ~ +5 dB

RING TONE:

-5 dB ~ +5 dB

MIC GAIN:

-5 dB ~ +5 dB

Nota

- L'impostazione iniziale di PHONE TALK / RING TONE / MIC GAIN è 0.

Impostazione automatica dell'audio (TYPE SET)

A seconda dell'ambiente, scegliere tra le impostazioni riportate di seguito quella che assicura la qualità dell'audio migliore.

Contenuto dell'impostazione:

TYPE1 (Impostazioni iniziali) / TYPE2 / TYPE3 / TYPE4 / TYPE5

TYPE1:

Modo standard (raccomandato)

TYPE2:

Potenzia la riduzione dei disturbi

TYPE3:

Potenzia l'annullamento dell'eco

TYPE4:

Potenzia sia la riduzione dei disturbi che l'annullamento dell'eco

TYPE5:

Diminuisce sia la riduzione dei disturbi che l'annullamento dell'eco

Nota

- Le funzioni riportate di seguito sono pensate per migliorare la qualità dell'audio delle chiamate in uscita. Riduzione dei disturbi: questa funzione è in grado di diminuire i rumori della strada, tuttavia un potenziamento eccessivo potrebbe danneggiare la qualità dell'audio della chiamata.

Annullamento dell'eco: questa funzione è in grado di diminuire l'eco, tuttavia un potenziamento eccessivo potrebbe danneggiare la qualità dell'audio della chiamata.

Impostazione della visualizzazione delle informazioni sul chiamante su ON/OFF

È possibile scegliere se utilizzare questa funzione a seconda dell'impostazione seguente.

■ **Voce selezionata:** CALLER ID

Contenuto dell'impostazione:

ON (Impostazioni iniziali) / OFF

Se non si desidera rivelare le informazioni del chiamante ad altri, impostare questa voce su OFF. In base alle informazioni ID memorizzate, quando si compone un numero, o durante la composizione di una chiamata, verranno visualizzati "UNKNOWN" e il numero di telefono.

Impostazione dell'aggiornamento della rubrica

È possibile scegliere di aggiornare automaticamente o manualmente la rubrica.

■ **Voce selezionata:** PB UPDATE

■ **Ulteriori contenuti di impostazione:** AUTO / MANUAL

Impostazione dell'aggiornamento automatico rubrica ON/OFF (AUTO)

Quando in questa fase si seleziona AUTO ON, se la chiave di avviamento del veicolo è impostata su ON o dopo aver collegato il telefono all'unità, la rubrica verrà aggiornata automaticamente.

Contenuto dell'impostazione:

AUTO OFF / AUTO ON (Impostazioni iniziali)

Nota

- "UPDATING" verrà visualizzato durante l'aggiornamento della rubrica.

Impostazione dell'aggiornamento manuale rubrica ON/OFF (MANUAL)

Se in questa fase si seleziona UPDATE YES, la rubrica verrà aggiornata immediatamente, indipendentemente dall'attivazione della funzione di aggiornamento automatico.

Contenuto dell'impostazione:

UPDATE NO (Impostazioni iniziali) / UPDATE YES

Nota

- "UPDATING" verrà visualizzato durante l'aggiornamento della rubrica.

Modifica dell'ordine dell'elenco della rubrica

La rubrica è elencata in ordine alfabetico, partendo dalla prima lettera di FIRST o LAST NAME.

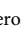
L'ordine predefinito tiene conto del FIRST NAME, ma è possibile anche selezionare l'ordine alfabetico basato sul LAST NAME.

■ **Voce selezionata:** PB ORDER

Contenuto dell'impostazione:

FIRST NAME (Impostazioni iniziali) / LAST NAME

Nota

- "WAITING" verrà visualizzato durante la modifica dell'ordinamento della rubrica. È possibile uscire dalla schermata "WAITING" per eseguire altre operazioni premendo  mentre il cambiamento dell'ordine è ancora in corso. In questa fase non è possibile accedere alla rubrica. Inoltre il cambiamento dell'ordine potrebbe influire sulla riproduzione di BT AUDIO.

Selezione dell'altoparlante di uscita

Scegliere l'altoparlante del veicolo da cui si desidera sentire la chiamata.

■ **Voce selezionata:** SPEAKER SL

Contenuto dell'impostazione:

ALL (Impostazioni iniziali) / FRONT-L / FRONT-R / FRONT-LR

ALL:

L'audio verrà emesso da tutti gli altoparlanti dell'auto.

FRONT-L:

L'audio verrà emesso soltanto dall'altoparlante anteriore sinistro.

FRONT-R:

L'audio verrà emesso soltanto dall'altoparlante anteriore destro.

FRONT-LR:

L'audio verrà emesso dagli altoparlanti anteriori sinistro e destro.

Nota

- Nel modo 3WAY, il segnale audio della chiamata viene emesso da tutti gli altoparlanti dell'auto.

Visualizzazione della versione del firmware

Verrà visualizzata la versione del firmware corrente.

■ **Voce selezionata:** FW VERSION

Aggiornamento del firmware

Potranno essere disponibili aggiornamenti futuri del firmware Bluetooth per garantire l'interoperabilità del telefono.

Per ulteriori informazioni sull'aggiornamento del firmware Bluetooth, visitare il sito Web Alpine locale oppure scegliere il paese dalla pagina iniziale di Alpine Europe (<http://www.alpine-europe.com>).

■ **Voce selezionata:** FW UPDATE

Contenuto dell'impostazione:

NO (Impostazioni iniziali) / YES

Controllo vivavoce del telefono

Informazioni sul telefono vivavoce

È possibile effettuare chiamate vivavoce quando si utilizza un telefono Smartphone compatibile con HSP (Head Set Profile, profilo auricolare) e HFP (Hands-Free Profile, profilo vivavoce) con questa unità.

Note

- Evitare di eseguire una chiamata vivavoce mentre ci si trova nel traffico o in strade tortuose e strette.
- Chiudere i finestrini durante la chiamata per ridurre il rumore di sottofondo.
- Se entrambi gli interlocutori della chiamata utilizzano dispositivi viva voce, o se la chiamata viene effettuata in un luogo rumoroso, è normale che l'ascolto della voce dell'altro interlocutore risulti difficoltoso.
- A seconda delle condizioni della linea telefonica o dell'utilizzo di alcuni dispositivi mobili, la voce potrebbe sembrare innaturale.
- Quando si utilizza un microfono, parlare quanto più direttamente possibile nel microfono al fine di catturare la qualità audio migliore.
- Alcune funzioni dei telefoni cellulari dipendono dalle caratteristiche e dalle impostazioni della rete del fornitore di servizi. Inoltre, alcune funzioni potrebbero non essere state attivate dal fornitore di servizi e/o le impostazioni della rete del fornitore potrebbero limitare le funzionalità del telefono.



Contattare sempre il fornitore di servizi in relazione alla disponibilità e all'attivazione delle funzioni.

Tutte le funzioni, le attivazioni e le altre specifiche relative al prodotto, così come le informazioni contenute nel manuale d'uso, si basano sui dati disponibili più recenti e sono da considerarsi affidabili al momento della stampa.

Alpine si riserva il diritto di cambiare o modificare le informazioni e le specifiche senza alcun preavviso o obbligo.

Rispondere a una chiamata

Le chiamate in arrivo vengono segnalate dalla suoneria delle chiamate ricevute e dalla visualizzazione di un messaggio (PHONE).



Premere  o .

Inizia la conversazione telefonica.

Nota

- Durante la chiamata, l'audio della sorgente dell'unità viene silenziato. Una volta terminata la chiamata, verrà ripristinata la riproduzione.

Riagganciare il telefono

Premere  o .

La chiamata viene terminata.

Chiamata

Le ultime chiamate effettuate/ricevute/perse vengono registrate in una cronologia delle chiamate (20 registrazioni per ognuno). Esistono diversi metodi per effettuare una chiamata in base alla funzione "Chiamata". I punti seguenti da 1 a 5 sono comuni ai diversi metodi di esecuzione di una chiamata. Per ulteriori informazioni, vedere ciascuna categoria individuale per l'effettuazione delle chiamate.

1 Premere .

Viene visualizzato l'elenco dei modi da utilizzare per eseguire la chiamata.

2 Ruotare il selettore a rotazione per selezionare il modo di uscita.

Contenuto dell'impostazione:

DIALLED / RECEIVED / MISSED / PHONE BOOK

DIALLED:

Cronologia chiamate in uscita

RECEIVED:

Cronologia chiamate ricevute

MISSED:

Cronologia chiamate perse

PHONE BOOK:

Rubrica telefono Smartphone

3 Premere .

Viene attivato il modo di esecuzione della chiamata e viene visualizzato un elenco contenente i singoli modi.

Nota

- La visualizzazione dell'elenco potrebbe richiedere un po' di tempo dopo la connessione. A seconda del dispositivo connesso, l'elenco potrebbe non venire sempre visualizzato.

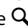

4 Ruotare il selettore a rotazione per selezionare un nome o un numero di telefono dall'elenco.

Nota

- È possibile utilizzare la funzione di ricerca alfabetica nella rubrica per cercare un nome o un numero nella rubrica. Per ulteriori informazioni, vedere "Funzione di ricerca alfabetica nella rubrica" a pagina 41.

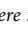
5 Premere o .

Viene chiamato il numero di telefono selezionato.

Se per un singolo nome sono stati memorizzati più numeri nella rubrica telefonica, premere  dopo avere selezionato il nome*, quindi ruotare il selettore a rotazione per selezionare il numero desiderato e premere  per effettuare la chiamata.

- * Se non è possibile riconoscere il nome, verrà visualizzati "UNKNOWN" e il numero di telefono.

Note

- Premere  per tornare al modo precedente.
- Se non vengono eseguite operazioni entro 60 secondi, l'unità ritorna automaticamente al modo normale.

Ripetizione della composizione di un numero contenuto nella cronologia delle chiamate in uscita

I numeri di telefono composti in precedenza (il numero massimo delle registrazioni delle chiamate è 20) vengono memorizzati nella cronologia delle chiamate in uscita. È possibile ripetere la chiamata a un numero, ricercandolo nella cronologia.

Voce selezionata: DIALLED

Composizione di un numero contenuto nella cronologia delle chiamate in entrata

I numeri di telefono delle chiamate ricevute (il numero massimo delle registrazioni delle chiamate è 20) vengono memorizzati nell'elenco delle chiamate in entrata. È possibile ripetere la chiamata a questi numeri cercandoli all'interno di tale cronologia.

Voce selezionata: RECEIVED

Composizione di un numero contenuto nella cronologia delle chiamate perse in entrata

I numeri di telefono delle chiamate ricevute non risposte (il numero massimo delle registrazioni delle chiamate è 20), vengono memorizzati nell'elenco delle chiamate perse. È possibile ripetere la chiamata a questi numeri cercandoli all'interno di tale cronologia.

■ **Voce selezionata:** MISSED

Composizione di un numero contenuto nella rubrica telefonica

È possibile scaricare da uno Smartphone fino a 1.000 nomi (al massimo 5 numeri di telefono per ogni nome). Effettuare una chiamata selezionando una persona dalla rubrica.

■ **Voce selezionata:** PHONE BOOK

Note

- L'ordine di visualizzazione dell'elenco dipende dall'impostazione di "PB ORDER" (vedere "Modifica dell'ordine dell'elenco della rubrica" a pagina 39).
- Se viene aggiunta o eliminata la cronologia delle chiamate o la rubrica del telefono Smartphone mentre esso è collegato all'unità, l'elenco visualizzato sull'unità potrebbe non essere aggiornato. Se non è aggiornato, non è possibile effettuare correttamente una chiamata.
- È possibile visualizzare le informazioni relative a un numero memorizzato nella rubrica premendo **VIEW**. Ad ogni pressione, la vista del display passa da Nome → N° telefono → Campo telefono* → Nome.

Se il nome non è disponibile, verrà visualizzato il numero predefinito. Se l'etichetta o il numero non sono disponibili, verrà visualizzato "NO LABEL" o "NO NUMBER".

- * Etichetta di un numero dipende dalle informazioni sul numero memorizzate nella rubrica del telefono Smartphone e comprende 4 tipi: MOBILE, HOME, OFFICE e OTHER.

Funzione di ricerca alfabetica nella rubrica

È possibile selezionare le prime tre lettere per cercare il nome desiderato nella rubrica utilizzando la funzione di ricerca alfabetica nella rubrica.

Esempio:

Ricerca di un nome: "Michael James"

L'esempio seguente spiega come eseguire la ricerca.

A seconda dell'impostazione effettuata in PB ORDER (vedere "Modifica dell'ordine dell'elenco della rubrica" a pagina 39), la rubrica è in ordine alfabetico partendo dal nome o da cognome. Cercare in base al nome al cognome a seconda dell'impostazione.

- 1 Premere **BAND/ABC SEARCH** mentre nell'elenco della rubrica, è attivato il modo di ricerca alfabetico nella rubrica.
Viene visualizzata la schermata di selezione delle lettere.
- 2 Ruotare il **selettore a rotazione** per selezionare la prima lettera (ad esempio, M), quindi premere **▶▶I**.
- 3 Ruotare il **selettore a rotazione** per selezionare la seconda lettera (ad esempio, I), quindi premere **▶▶I**.
- 4 Ruotare il **selettore a rotazione** per selezionare la terza lettera (ad esempio, C), quindi premere **Q/ENTER**.
Vengono visualizzati i nomi memorizzati nella rubrica che iniziano con "MIC".
- 5 Ruotare il **selettore a rotazione** per selezionare il nome desiderato (ad esempio, Michael James), quindi premere **Q/ENTER** per effettuare la chiamata.

Note

- L'impostazione iniziale della funzione di ricerca alfabetica si applica solo ai caratteri dell'alfabeto inglese. Tuttavia, quando è impostato "RUSSIAN", la funzione di ricerca alfabetica nella rubrica si applica anche alle lettere dell'alfabeto russo. Vedere "Impostazione della lingua del menu" a pagina 30.
- Se nella rubrica è registrato più di un numero per il nome selezionato, è necessario ruotare il **selettore a rotazione** per selezionare il numero desiderato, quindi premere **Q/ENTER**.
- Premere **◀◀** al punto 3 o 4 per eliminare l'immissione corrente e tornare al punto precedente.
- È possibile cercare un nome utilizzando la prima lettera, le prime due lettere o le prime tre lettere. Premere **Q/ENTER** dopo aver inserito il numero di lettere desiderato. Un elenco visualizza i nomi che iniziano con la lettera o le lettere inserite.

Controllo vocale

Quando all'unità è abbinato uno Smartphone dotato di funzione di riconoscimento vocale, è possibile controllare lo Smartphone dall'unità mediante il Controllo vocale.

Tenere premuto **VOICE CTRL.** per almeno 2 secondi per attivare il modo di riconoscimento vocale.

Dopo aver visualizzato "SPEAK" e sentito un suono di bip, è possibile effettuare una chiamata, riprodurre un brano e così via attraverso l'unità, immettendo comandi di controllo vocale*.

- * Per informazioni su altri comandi vocali, fare riferimento al manuale dello Smartphone.

Note

- È possibile eseguire questa operazione solo se il telefono Smartphone collegato dispone della funzione di riconoscimento vocale. Se il telefono Smartphone non dispone di questa funzione, "NO SUPPORT" verrà visualizzato per 2 secondi.
- Le prestazioni della funzione di riconoscimento vocale dipendono dalle caratteristiche dello smartphone e dalla posizione di installazione del microfono. Tenere presente questo aspetto durante l'installazione del microfono.
- Il funzionamento del riconoscimento vocale varia a seconda del telefono Smartphone in uso. Per informazioni dettagliate, vedere il Manuale d'uso del telefono Smartphone.
- Durante l'utilizzo di questa funzione, rispettare tutte le normative locali relative al traffico.

Funzione chiamata in attesa

Se durante una telefonata viene ricevuta una seconda chiamata, è possibile mettere in attesa temporaneamente il primo interlocutore mentre si risponde alla seconda chiamata. Una volta terminata la seconda chiamata, è possibile tornare alla chiamata precedente.

Se durante una telefonata (chiamata1) viene ricevuta una seconda chiamata, sulla schermata delle chiamate viene visualizzato il chiamante della telefonata in entrata (chiamata2) invece del chiamante della telefonata attuale. Premere 2 per attivare il modo chiamata in attesa.

In questo caso, la chiamata1 viene messa in attesa mentre si riceve la chiamata2.

Note

- Nel modo di chiamata in attesa, premere **1** o **2** per passare dalla chiamata attuale alla persona in attesa e viceversa.
- Nel modo di chiamata in attesa, tenere premuto **1** o **2** per almeno 2 secondi per riagganciare la chiamata1 o la chiamata2 e rispondere automaticamente all'altra chiamata. (L'azione varia in base al dispositivo abbinato.)
- Nel modo di chiamata in attesa, è possibile premere **VIEW** per passare alla visualizzazione della persona in attesa.

Preselezionare un numero nel menu del telefono (Shortcut dial)

Assegnare i numeri che si chiamano più di frequente a numeri di preselezione per poterli richiamare rapidamente. È possibile assegnare fino a sei numeri di telefono usati di frequente ai numeri di preselezione.

Selezionare un numero che si desidera preselezionare dall'elenco del menu del telefono (PHONE BOOK, DIALLED ecc.). Tenere premuto per almeno 2 secondi uno dei tasti di preselezione (da 1 a 6) scegliendo quello su cui si desidera memorizzare il numero.

Il numero di telefono selezionato viene salvato nella memoria di preselezione.

Note

- Se sono stati registrati diversi numeri per il nome registrato nella rubrica, premere **Q/ENTER** dopo aver selezionato il nome. Ruotare il **selettore a rotazione** per scegliere il numero desiderato. Tenere premuto uno dei **tasti di preselezione (da 1 a 6)** per almeno 2 secondi. Il numero selezionato viene memorizzato come numero di preselezione.
- È possibile memorizzare fino a 30 numeri di telefono nella memoria di preselezione (6 numeri per ciascun telefono Smartphone nell'elenco dei dispositivi associati). Se un telefono Smartphone viene eliminato dall'elenco dei dispositivi associati, vengono eliminati anche i numeri di preselezione memorizzati relativi a questo telefono Smartphone, anche se viene eseguita nuovamente l'associazione.
- Se si memorizza un numero di telefono in un numero di preselezione su cui era già stato memorizzato in precedenza un altro numero, il numero precedente viene eliminato e sostituito dal numero nuovo.

Composizione del numero di preselezione

1 Premere uno dei tasti di preselezione (da 1 a 6) su cui è stato memorizzato un numero nel modo telefono.

Vengono visualizzate le informazioni (nome/numero) memorizzate nella stazione preselezionata.

2 Premere **Q/ENTER** o **↵**.

Il numero preselezionato memorizzato viene composto direttamente.

Regolazione del volume durante la ricezione di una chiamata

Durante una chiamata, è possibile regolare il volume.

Ruotare il selettore a rotazione per regolare il volume.

Note

- Potrebbe essere necessario aumentare il volume dal livello della sorgente di ascolto dell'audio normale. Tuttavia, l'aumento eccessivo del volume potrebbe portare a un ritorno del segnale. Tale ritorno del segnale è direttamente collegato al volume. Abbassare il volume al livello minimo accettabile per eliminarlo. Anche il posizionamento del microfono lontano dagli altoparlanti principali dell'auto (ad esempio, agganciato ad una letta parasole) potrebbe ridurre il ritorno del segnale dovuto al volume alto.

Disattivazione rapida dell'ingresso del microfono (Voice Mute)

Durante una chiamata, l'attivazione della funzione Voice Mute disattiverà immediatamente l'ingresso del microfono. La voce non sarà udita dal chiamante.

Durante una chiamata, premere **▶/II per disattivare l'ingresso del microfono.**

Premere nuovamente **▶/II** per riportare l'ingresso del microfono al livello di volume precedente.

Funzione di scambio delle chiamate

Questa funzione consente di avviare il trasferimento dell'audio tra il telefono Smartphone e gli altoparlanti nell'auto durante una chiamata.

Durante una chiamata, premere **BAND o tenere premuto **▶/II** per almeno 2 secondi per scambiare l'audio della chiamata tra l'unità e lo smartphone.**

Nota

- A seconda del telefono Smartphone, questa operazione potrebbe non essere disponibile.

Funzione Audio Bluetooth

Utilizzando un telefono Smartphone o lettore musicale compatibile con Bluetooth, è possibile riprodurre e controllare la riproduzione di brani musicali in modalità wireless*.

- * Per riprodurre l'audio, è necessario un telefono Smartphone o un lettore portatile che supporti A2DP (Advanced Audio Distribution Profile) e AVRCP (Audio/Video Remote Control Profile). Non tutte le funzioni sono disponibili con tutti i dispositivi.

Note

- Impostare **BT IN** su **ON** quando si desidera utilizzare la funzione Audio Bluetooth. Vedere "Impostazione della connessione Bluetooth (BT IN)" a pagina 37.
- Durante una chiamata, viene disattivato l'audio sulla sorgente audio Bluetooth.
- Se si usa la funzione vivavoce (ad esempio, per effettuare ricerche nella rubrica) mentre si utilizza la funzione audio Bluetooth, è possibile che la riproduzione Audio Bluetooth ne risenta.

Richiamare il modo Audio Bluetooth

Premere **☑/SOURCE** per selezionare il modo **BT AUDIO**.

Selezione del brano desiderato

Premere **◀◀ o **▶▶** per selezionare il brano desiderato.**

Tenendo premuto **◀◀** o **▶▶**, il brano procederà rapidamente avanti/indietro in continuazione.

Note

- L'azione varia in base al dispositivo abbinato.

Pausa

Premere **▶/II.**

La riproduzione si interrompe. Premere di nuovo per riprendere la riproduzione.

Selezione del gruppo desiderato

Premere ◀ o ▶ per selezionare il gruppo desiderato.

Nota

- Questa funzione potrebbe non essere disponibile su tutti i dispositivi associati.

Ricerca del brano desiderato

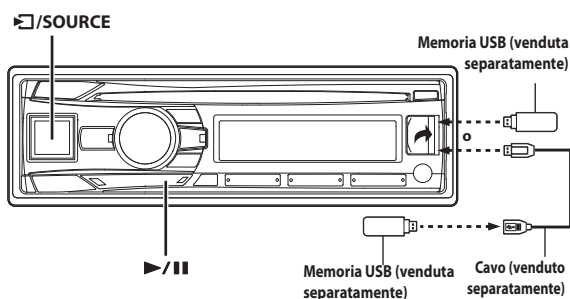
È possibile eseguire ricerche basate su nome dell'artista, nome dell'album e così via durante la riproduzione o la pausa.

- 1 Premere 🔍 /ENTER per attivare il modo di ricerca.
- 2 Ruotare il **selettore a rotazione** per selezionare il Gruppo desiderato (Cartella), quindi premere 🔍 /ENTER.
- 3 Ruotare il **selettore a rotazione** per selezionare l'album, la cartella desiderati e così via, all'interno del gruppo selezionato (Cartella), quindi premere 🔍 /ENTER.
- 4 Se necessario, ripetere la fase 3 finché il brano desiderato non viene individuato.

Nota

- Il modo di ricerca può variare in base al dispositivo abbinato.
- Al termine della ricerca, il modo di pausa può essere interrotto.
- A seconda del dispositivo abbinato, questa funzione potrebbe non essere disponibile.

Memoria USB (opzionale)



Riproduzione di file MP3/WMA/AAC/FLAC dalla memoria USB (opzionale)

Collegando una memoria USB è possibile ricercare e riprodurre file in formato MP3/WMA/AAC/FLAC.

- 1 Premere SOURCE per selezionare il modo USB AUDIO.
- 2 Per mettere in pausa la riproduzione, premere ▶/||. Premere di nuovo ▶/|| per riprendere la riproduzione.

Note

- Sull'unità, la riproduzione dei file contenuti nella memoria USB viene eseguita con gli stessi comandi e modi utilizzati per la riproduzione di CD contenenti MP3/WMA/AAC. Per ulteriori informazioni, vedere "CD/MP3/WMA/AAC (solo CDE-196DAB)" a pagina 16.
- Prima di scollegare la memoria USB, accertarsi di modificare la sorgente oppure mettere in pausa.
- Il tempo di riproduzione potrebbe non essere visualizzato correttamente se viene riprodotto un file VBR (Variable Bit Rate, velocità di trasmissione variabile).

Informazioni sui file MP3/WMA/AAC/FLAC della memoria USB

Riproduzione di file MP3/WMA/AAC/FLAC

I file MP3/WMA/AAC/FLAC vengono preparati e quindi copiati in un dispositivo di memoria USB. Questa unità è in grado di riconoscere al massimo 255 cartelle e 255 file per cartella registrati nella memoria USB. La riproduzione non può essere eseguita se il dispositivo di memoria USB supera le limitazioni sopradescritte. Il tempo di riproduzione di un file non deve mai essere impostato su un tempo superiore ad 1 ora.

Definizione di FLAC

FLAC (Free Lossless Audio Codec) è un formato di codifica audio per la compressione audio digitale senza perdite, ed è anche il nome del relativo codec audio. L'audio digitale compresso con l'algoritmo FLAC può essere ridotto tipicamente al 50-60% della dimensione iniziale e poi decompresso su una copia identica dei dati audio originali.

Frequenze di campionamento e velocità di trasmissione supportate per la riproduzione

FLAC

Frequenze di campionamento: 48 kHz, 44,1 kHz, 32 kHz, 24 kHz, 22,05 kHz, 16 kHz, 12 kHz, 11,025 kHz, 8 kHz

Velocità di trasmissione: 0 - 2.304 kbps

Se la velocità di campionamento del file FLAC supera il suddetto intervallo, comparirà "NO SUPPORT".

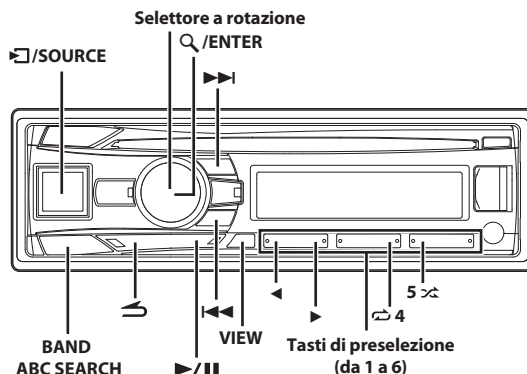
Dischi supportati

Il dispositivo è in grado di riprodurre i file archiviati nei dispositivi di memoria USB progettati per la connessione USB.

File system corrispondenti

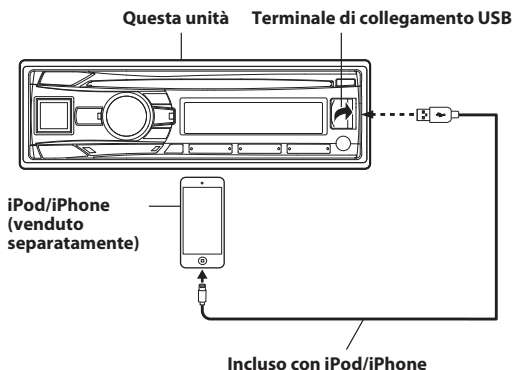
Questo dispositivo supporta FAT 12/16/32 per il dispositivo di memoria USB.

iPod/iPhone (opzionale)



Collegamento di un iPod/iPhone

Questa unità può essere collegata a un iPod/iPhone utilizzando il cavo di interfaccia per iPod (incluso con l'iPod/iPhone). Se un iPod/iPhone è collegato a questa unità, è possibile scegliere di controllare l'iPod/iPhone utilizzando i suoi comandi o i comandi dell'unità principale. Per ulteriori informazioni, vedere "Impostazione del controllo dell'iPod" a pagina 45.



Note

- Durante il collegamento all'unità è possibile utilizzare anche le funzioni Internet e telefono dell'iPod touch o iPhone, ecc. Tuttavia, durante l'uso di queste funzioni la riproduzione corrente dei brani musicali viene arrestata o messa in pausa. In questa fase non utilizzare l'unità, onde evitare anomalie di funzionamento.
- Collegando un iPhone all'unità, è possibile utilizzarlo come un iPod o un telefono vivavoce. Per utilizzare la funzione vivavoce, è necessario effettuare l'associazione dell'iPhone all'unità mediante il Bluetooth.
- Non lasciare l'iPod/iPhone in auto, poiché il suo meccanismo è sensibile a condizioni di umidità e temperature elevate e potrebbe danneggiarsi.

Modelli di iPod/iPhone utilizzabili con questa unità

- I seguenti dispositivi sono conformi alle linee guida Made for iPod. Il corretto funzionamento con versioni precedenti non può essere garantito.

iPod nano (7° generazione): versione 1.0.2
iPod touch (5° generazione): versione 7.0.4
iPod touch (4° generazione): versione 6.1.6
iPod nano (6° generazione): versione 1.2
iPod touch (3° generazione): versione 5.1.1

- iPod nano (5° generazione): versione 1.0.2
- iPod classic (160 GB) (Late 2009): versione 2.0.4
- iPod touch (2° generazione): versione 4.2.1
- iPod nano (4° generazione): versione 1.0.4
- iPod classic (120 GB): versione 2.0.1
- iPod touch (1° generazione): versione 3.1.3
- iPod nano (3° generazione): versione 1.1.3
- iPod classic (80 GB, 160 GB): versione 1.1.2
- I seguenti dispositivi sono conformi alle linee guida Made for iPhone. Il corretto funzionamento con versioni precedenti non può essere garantito.
 - iPhone 6Plus: versione 8.1.3
 - iPhone 6: versione 8.1.3
 - iPhone 5s: versione 8.1.3
 - iPhone 5c: versione 8.1.3
 - iPhone 5: versione 8.1.3
 - iPhone 4s: versione 8.1.3
 - iPhone 4: versione 7.1.2
 - iPhone 3GS: versione 6.1.6
 - iPhone 3G: versione 4.2.1
 - iPhone: versione 3.1.3
- Per informazioni dettagliate sull'identificazione del proprio modello di iPod, si consiglia di consultare la documentazione Apple "Identifying iPod models" all'indirizzo Web <http://support.apple.com/kb/HT1353>
- Questa unità non supporta la riproduzione video da iPod/iPhone, anche se si utilizza un cavo video compatibile.

Impostazione del controllo dell'iPod

Se è collegato un iPod/iPhone, è possibile controllarlo tramite i suoi comandi o dall'unità principale.

- 1 Tenere premuto **Q** /ENTER/OPTION per almeno 2 secondi durante la sorgente iPod.

È attivato il modo del menu delle opzioni per l'iPod.

- 2 Ruotare il selettore a rotazione per selezionare APP DIRECT, quindi premere **Q** /ENTER.

Il modo di controllo dell'iPod passa da iPod MODE a HU MODE.

HU (UNITÀ PRINCIPALE) MODE:

Per controllare l'iPod/iPhone tramite questa unità. Questo modo consente di utilizzare la riproduzione M.I.X. e ripetuta la ricerca di brani musicali in un iPod/iPhone dall'unità principale.

Nota

- In HU MODE, se si utilizza un iPod/iPhone, la schermata dell'unità principale e le operazioni potrebbero non corrispondere con quelle dell'iPod/iPhone.

iPod MODE:

Funzionamento di iPod/iPhone utilizzando i controlli propri. Quando viene selezionato iPod MODE, non sarà possibile utilizzare alcune funzioni attraverso l'unità principale.

Nota

- Mentre è impostato HU MODE, è possibile passare a iPod MODE direttamente premendo **BAND**.
- Una volta modificato il modo di controllo, iPod/iPhone viene interrotto. Premere **▶/II** per continuare.

Riproduzione

- 1 Premere **◻** /SOURCE per passare alla sorgente iPod.
- 2 Premere **◀◀** o **▶▶** per selezionare il brano desiderato. Tenendo premuto **◀◀** o **▶▶**, il brano corrente procederà rapidamente avanti/indietro.
- 3 Per mettere in pausa la riproduzione, premere **▶/II**. Premere di nuovo **▶/II** per riprendere la riproduzione.

Note

- Un brano in riproduzione sul dispositivo iPod/iPhone collegato a questa unità prosegue la sua riproduzione dalla posizione di interruzione, dopo aver scollegato il dispositivo.
- Se si ascolta un episodio di un podcast o di un audiolibro selezionato, è possibile cambiare episodio premendo **◀** o **▶**.
- Ciascun episodio può contenere vari capitoli. Per cambiare capitolo, premere **◀◀** o **▶▶**.

Ricerca di un brano

Un iPod/iPhone può contenere centinaia di brani. Utilizzare uno dei modi di ricerca elencati di seguito, il più efficace per la ricerca del brano desiderato.

Ogni categoria musicale presenta la sua gerarchia. Utilizzare il modo Ricerca Playlist/Artista/Album/Brano/Podcast/Genere/Compositore/Audiobook/Elenco Genius Mix per circoscrivere le ricerche in base alla tabella riportata di seguito.

Gerarchia 1	Gerarchia 2	Gerarchia 3	Gerarchia 4
Playlist (PLAYLIST)	Brano	—	—
Artista (ARTIST)*	Album*	Brano	—
Album (ALBUM)*	Brano	—	—
Brano (SONG)	—	—	—
Podcast (PODCAST)	Episodio	—	—
Genere (GENRE)*	Artista*	Album*	Brano
Compositore (COMPOSER)*	Album*	Brano	—
Audiobook (AUDIOBOOK)	—	—	—
Elenco Genius Mix (Genius Mix List)	—	—	—

Esempio:

Ricerca per artista

L'esempio seguente spiega come eseguire una ricerca per ARTIST. Se si seleziona un'altra categoria di ricerca, è possibile operare in modo analogo ma utilizzando una gerarchia diversa.

- 1 Premere **Q** /ENTER per attivare il modo Selezione ricerca.

2 Ruotare il selettore a rotazione per selezionare il modo Ricerca ARTIST, quindi premere **Q/ENTER**.

SHUFFLEALL*1 ↔ PLAYLIST ↔ ARTIST ↔ ALBUM ↔ SONG ↔
PODCAST ↔ GENRE ↔ COMPOSER ↔ AUDIOBOOK ↔
GENIUS MIX*2/*3 ↔ SHUFFLEALL

*1 Vedere "Riproduzione casuale (M.I.X.)" a pagina 47.

*2 In base all'iPod/iPhone connesso, la funzione Genius Mix potrebbe non essere supportata.

*3 Quando all'unità viene connesso un iPod/iPhone con elenco Genius Mix creato da iTunes, è possibile utilizzare il modo di ricerca GENIUS MIX per ricercare un elenco Genius Mix.

Nota

- La visualizzazione dell'elenco del modo di ricerca varia a seconda dell'impostazione di iPod LIST. Per ulteriori informazioni, vedere "Impostazione del modo di ricerca iPod/iPhone" a pagina 35.

3 Ruotare il selettore a rotazione per selezionare l'Artista desiderato, quindi premere **Q/ENTER**.

4 Ruotare il selettore a rotazione per selezionare l'Album desiderato, quindi premere **Q/ENTER**.

5 Ruotare il selettore a rotazione per selezionare il Brano desiderato, quindi premere **Q/ENTER**.

Note

- Questa funzione non è disponibile se iPod MODE è stato selezionato in "Impostazione del controllo dell'iPod" (vedere "Impostazione del controllo dell'iPod" a pagina 45). Quindi viene visualizzato "iPod CONT".
- Tenere premuto **Q/ENTER** per almeno 2 secondi in ciascuna gerarchia (eccetto la gerarchia SONG, AUDIOBOOK e l'elenco GENIUS MIX) per riprodurre tutti i brani della gerarchia selezionata.
- La riproduzione [ALL] si applica solo alle categorie contrassegnate con ^{ca}, tenere premuto **Q/ENTER** per almeno 2 secondi per riprodurre tutti i brani nell'iPod/iPhone o nel modo Ricerca selezionato.
- Se non viene eseguita alcuna operazione per 60 secondi, il modo di ricerca viene annullato.
- Nel modo Ricerca, premere **↵** per tornare al modo precedente.
- Se la ricerca viene effettuata durante la riproduzione M.I.X., il modo di riproduzione M.I.X. sarà annullato.
- Quando la ricerca viene effettuata durante lo scaricamento del brano sull'iPhone, viene visualizzato il messaggio "UPDATING" per alcuni secondi e il modo Ricerca viene annullato.
- Se la playlist selezionata non contiene brani, viene visualizzata l'indicazione "NO SONG" nel modo Ricerca PLAYLIST.
- Se l'iPod/iPhone nel modo Ricerca PODCAST non contiene dati podcast, viene visualizzata l'indicazione "NO PODCAST".
- "NOAUDIOBOOK" compare quando non sono presenti dati audiobook in iPod/iPhone nella modalità ricerca AUDIOBOOK.
- Se l'elenco genius mix nel modo di ricerca GENIUS MIX non contiene dati, viene visualizzata l'indicazione "NO GENIUS".
- Se nel modo di ricerca Playlist viene selezionato il "nome iPod" memorizzato sull'iPod/iPhone e quindi viene premuto **Q/ENTER**, è possibile eseguire la ricerca di tutti i brani presenti sull'iPod/iPhone. Inoltre, è possibile tenere premuto **Q/ENTER** per almeno 2 secondi per riprodurre tutti i brani dell'iPod/iPhone.
- La ricerca Podcast non è supportata su alcuni modelli di iPod/iPhone.
- Premere uno dei **tasti di preselezione (da 1 a 6)** nel corso di una ricerca per saltare una percentuale calcolata di brani. Per ulteriori informazioni, vedere "Funzione di ricerca diretta" a pagina 46.
- Nel modo Ricerca, è possibile eseguire ricerche rapide con la funzione di ricerca alfabetica per trovare l'artista o brano desiderato ecc. Per ulteriori informazioni, vedere "Funzione di ricerca alfabetica" a pagina 47.

Funzione di ricerca diretta

La funzione di ricerca diretta dell'unità consente di ricercare album, brani e così via in modo più efficace. È possibile individuare facilmente qualsiasi brano nel modo PLAYLIST/ARTIST/ALBUM/SONG/PODCAST/GENRE/COMPOSER/AUDIOBOOK.

Nel modo Ricerca, premere uno dei tasti di preselezione (da 1 a 6) per saltare rapidamente una percentuale indicata del contenuto dei brani.

Esempio di ricerca per brano:

Se il dispositivo iPod/iPhone contiene 100 brani, essi vengono divisi in 6 gruppi utilizzando le percentuali indicate di seguito. Questi gruppi sono assegnati ai tasti di preselezione (da 1 a 6).

Esempio 1:

Si supponga che il brano desiderato si trovi circa a metà (50%) della libreria: premere il tasto 4 per passare al 50° brano e ruotare il **selettore a rotazione** per individuare il brano desiderato.

Esempio 2:

Si supponga che il brano desiderato si trovi circa alla fine (83%) della libreria: premere il tasto 6 per passare all'83° brano e ruotare il **selettore a rotazione** per individuare il brano desiderato.

	Tutti i 100 brani (100%)					
	0%	17%	33%	50%	67%	83%
Tasti di preselezione	1	2	3	4	5	6
Brani	1° brano	17° brano	33° brano	50° brano	67° brano	83° brano

Note

- Questa funzione non è attiva durante il modo Ricerca alfabetica.
- Questa funzione è applicabile anche alla ricerca di CD/MP3/WMA/AAC/FLAC.

Selezione di Playlist/Artista/Album/Genere/Compositore/Episodio

Cambiare playlist/artista/album/genere/compositore/episodio è molto semplice.

Ad esempio, se si ascolta un brano di un album selezionato, l'album può essere cambiato.

Premere ◀ o ▶ per selezionare il playlist/artista/album/genere/compositore/Episodio desiderato.

Note

- Se per selezionare il brano è stato utilizzato il modo Ricerca brano, la funzione non è attiva.
- Se durante una ricerca per artista è stato selezionato un album, è possibile cercare altri album dello stesso artista.
- La funzione non è attiva durante la riproduzione casuale (M.I.X.).

Funzione di ricerca alfabetica

Consente di trovare rapidamente un artista, un album ecc. tramite la prima lettera del titolo o del nome.

- 1** Nel modo Ricerca, premere **BAND/ABC SEARCH** per attivare la funzione di ricerca alfabetica.
- 2** Ruotare il **selettore a rotazione** per selezionare la prima lettera desiderata (ad esempio, selezionare "M"), quindi premere **Q/ENTER**.
Viene trovato un elenco che inizia con la lettera selezionata.
- 3** Ruotare il **selettore a rotazione** per selezionare la voce desiderata (che inizia con la lettera "M"), quindi premere **Q/ENTER**.
La voce viene selezionata.

Note

- La funzione di ricerca alfabetica è utilizzabile solo per le lettere dell'alfabeto inglese.
- Nel modo di ricerca alfabetica, premere **↶** per ritornare al modo precedente.
- Nel caso in cui, per la ricerca di un brano, venga utilizzato il modo di ricerca **PLAYLIST**, la funzione di ricerca alfabetica è inattiva nella gerarchia di ricerca del brano.
- Questa funzione non è disponibile se viene selezionato **GENIUS MIX**.

Ricerca per posizione in memoria

Durante la riproduzione iPod/iPhone, è possibile ritornare rapidamente all'ultimo livello gerarchico selezionato nel modo Ricerca.

Premere **↶**.

Viene visualizzato l'ultimo livello gerarchico selezionato nel modo Ricerca.

Note

- Questa funzione non è disponibile se è selezionato **iPod MODE** in "Impostazione del controllo dell'iPod" (vedere "Impostazione del controllo dell'iPod" a pagina 45).

Riproduzione casuale (M.I.X.)

La funzione di riproduzione casuale del dispositivo iPod/iPhone è visualizzata come **🎲** sulla presente unità.

Riproduzione casuale per album:

I brani di ciascun album sono riprodotti nell'ordine in cui sono stati registrati. Al termine dei brani dell'album, viene selezionato in modo casuale l'album successivo. Questa procedura prosegue fino a quando sono stati riprodotti tutti gli album.

Riproduzione casuale per brano:

La riproduzione casuale consente di riprodurre in modo casuale i brani all'interno di una categoria selezionata (playlist, album e così via). I brani all'interno della categoria vengono riprodotti una sola volta, fino a quando sono stati riprodotti tutti i brani.

1 Premere **5 🎲**.

I brani vengono riprodotti in ordine casuale.
MIX ALBUM*1 → **MIX SONG***2 → **MIX OFF** → **MIX ALBUM**

*1 Riproduzione casuale per album.

*2 Riproduzione casuale per brano.

2 Per annullare la riproduzione M.I.X., selezionare (MIX OFF) con la procedura descritta.

Nota

- Se viene selezionato un brano nel modo Ricerca album prima di selezionare la riproduzione M.I.X., i brani non vengono riprodotti in ordine casuale anche se viene selezionato Riproduzione casuale album.

Riproduzione casuale ALL:

La funzione di riproduzione casuale ALL consente di riprodurre tutti i brani sul dispositivo iPod/iPhone in ordine casuale. Tutti i brani vengono riprodotti una sola volta, fino a quando sono stati riprodotti tutti i brani.

1 Premere **Q/ENTER** per attivare il modo di selezione della ricerca.

2 Ruotare il selettore a rotazione per selezionare **SHUFFLEALL**, quindi premere **Q/ENTER**.

Per annullare la riproduzione M.I.X., premere **5 🎲** per selezionare OFF.

Note

- Se si seleziona la riproduzione casuale ALL, i brani selezionati riprodotti nel modo Ricerca vengono annullati.
- Questa funzione non è disponibile se è selezionato **iPod MODE** in "Impostazione del controllo dell'iPod" (vedere "Impostazione del controllo dell'iPod" a pagina 45).

Riproduzione ripetuta

Per il dispositivo iPod/iPhone è disponibile soltanto la modalità di ripetizione singola.

Ripetizione singola:

Un singolo brano viene riprodotto ripetutamente.

1 Premere **↻ 4**.

Il brano viene riprodotto ripetutamente.

RPT ONE* → **RPT OFF** → **RPT ONE**

* Ripetizione singola.

2 Per annullare la riproduzione ripetuta, selezionare (RPT OFF) con la procedura descritta.

Nota

- A seconda dell'iPod collegato, lo scorrimento dei brani potrebbe non essere disponibile durante la riproduzione ripetuta.

Visualizzazione di testo

È possibile visualizzare le informazioni dei tag per un brano sul dispositivo iPod/iPhone.

Premere VIEW.

Ad ogni pressione il display cambia.

Nota

- Quando TEXTSCROLL è impostato su MANUAL, tenere premuto **VIEW** per almeno 2 secondi; sarà quindi possibile scorrere singolarmente i testi correnti.

N. BRANO/TEMPO TRASCORSO → NOME ARTISTA* →
NOME ALBUM* → TITOLO BRANO* → N. BRANO/OROLOGIO →
N. BRANO/TEMPO TRASCORSO

* Informazioni dei tag

Se i tag non sono disponibili, vengono visualizzate le indicazioni "ARTIST"/"ALBUM"/"SONG".

Note

- Il numero massimo di caratteri per l'unità principale è 70 (70 byte).
- Alcuni caratteri potrebbero non essere visualizzati correttamente.

Informazioni

In caso di difficoltà

In caso di problemi, spegnere e riaccendere l'unità. Se l'unità continua a funzionare in modo anomalo, verificare le voci del seguente elenco di controllo. Questa guida aiuta a individuare eventuali problemi dipendenti dall'unità. Altrimenti, assicurarsi che il resto del sistema sia collegato correttamente o consultare un rivenditore autorizzato Alpine.

Base

L'unità non funziona o non c'è alcuna visualizzazione.

- L'avviamento del veicolo è disinserito.
 - Se collegata secondo le istruzioni, l'unità non funziona se l'avviamento del veicolo è disinserito.
- Collegamenti non corretti dei cavi di alimentazione (Rosso) e della batteria (Giallo).
 - Controllare i collegamenti dei cavi di alimentazione e della batteria.
- Fusibile saltato.
 - Controllare il fusibile dell'unità; se occorre, sostituirlo con un altro di valore adatto.
- Problema di funzionamento del microcomputer interno a causa di interferenze, e così via.
 - Premere l'interruttore **RESET** con una penna a sfera o un altro oggetto appuntito.

Radio

Impossibile ricevere le stazioni.

- Assenza di antenna o collegamenti aperti dei cavi.
 - Verificare che l'antenna sia collegata correttamente.
 - Se occorre, sostituire l'antenna o il cavo.

Impossibile sintonizzare le stazioni nel modo Ricerca.

- La zona presenta un segnale debole.
 - Assicurarsi che il sintonizzatore sia regolato nel modo DX.
- Se ci si trova in un'area di segnale primario, è possibile che l'antenna non sia messa a terra e collegata correttamente.
 - Controllare i collegamenti dell'antenna; assicurarsi che l'antenna abbia una messa a terra adeguata nella sua posizione di installazione.
- È possibile che la lunghezza dell'antenna non sia adeguata.
 - Assicurarsi che l'antenna sia completamente estesa; se rotta, sostituire l'antenna con una nuova.

La trasmissione è rumorosa.

- La lunghezza dell'antenna non è adeguata.
 - Estendere completamente l'antenna; sostituirla se è rotta.
- L'antenna non ha un'adeguata messa a terra.
 - Assicurarsi che l'antenna abbia una messa a terra adeguata nella sua posizione di installazione.

CD (solo CDE-196DAB)

Lettore CD non funzionante.

- È stato superato l'intervallo di temperatura +50°C di funzionamento del CD.
 - Attendere che l'interno del veicolo (o del bagagliaio) si raffreddi.

Il suono di riproduzione del CD risulta tremolante.

- Condensa di umidità nel modulo del CD.
 - Attendere che la condensa di umidità evapori (circa 1 ora).

Impossibile inserire il CD.

- Nel lettore CD è già presente un CD.
 - Estrarre il CD.
- Il CD viene inserito in modo non corretto.
 - Verificare che il CD sia inserito secondo le istruzioni della sezione sul funzionamento del lettore CD.

Impossibile far procedere rapidamente in avanti o indietro il CD.

- Il CD è stato danneggiato.
 - Estrarre il CD e gettarlo; l'uso nell'unità di un CD danneggiato può determinare danni al meccanismo.

Salti del suono nella riproduzione dei CD dovuti a vibrazioni.

- L'unità non è stata installata correttamente.
 - Installare di nuovo e in modo saldo l'unità.
- Il disco è molto sporco.
 - Pulire il disco.
- Il disco è graffiato.
 - Cambiare il disco.
- La lente di rilevamento è sporca.
 - Non utilizzare dischi di pulizia per lenti disponibili in commercio. Rivolgersi al rivenditore Alpine di zona.

Salti del suono nella riproduzione dei CD in assenza di vibrazioni.

- Il disco è sporco o graffiato.
 - Pulire il disco; i dischi danneggiati devono essere sostituiti.

Visualizzazioni di errore (solo lettore CD incorporato).

- Errore meccanico
 - Premere **▲**. Dopo la scomparsa dell'indicazione di errore, inserire di nuovo il disco. Se il problema persiste anche dopo avere tentato la soluzione proposta, rivolgersi al rivenditore Alpine di zona.

Non è possibile riprodurre CD-R/CD-RW.

- Il CD non è stato finalizzato.
 - Eseguire la finalizzazione e tentare nuovamente la riproduzione.

MP3/WMA/AAC

Impossibile riprodurre file MP3, WMA o AAC.

- Si è verificato un errore di scrittura. Il formato del MP3/WMA/AAC non è compatibile.
 - Assicurarsi che la masterizzazione dei file MP3/WMA/AAC sia stata eseguita in un formato supportato. Vedere "Informazioni su MP3/WMA/AAC" a pagina 17, quindi rieseguire la scrittura nel formato supportato da questo dispositivo.

Audio

Gli altoparlanti non emettono alcun suono.

- L'unità non emette alcun segnale di uscita dall'amplificatore interno.
 - POWER IC è impostato su "ON"; vedere "Collegamento a un amplificatore esterno (POWER IC)" a pagina 22.

iPod

I brani su un iPod non vengono riprodotti e non viene emesso audio.

- Il dispositivo iPod non è stato riconosciuto.
 - Eseguire un reset dell'unità e dell'iPod. Vedere "Avvio iniziale del sistema" a pagina 10. Per eseguire il reset del dispositivo iPod, consultare il relativo manuale d'uso dell'iPod.

Indicazioni per il lettore CD (solo CDE-196DAB)

NO DISC

- Nessun CD inserito.
 - Inserire un CD.
- Anche se il disco è inserito, viene visualizzato "NO DISC" e l'unità non inizia la riproduzione né espelle il disco.
 - Rimuovere il disco premendo **▲**:
 - Se è impossibile espellere il disco premendo **▲**, premere l'interruttore **RESET** (vedere "Avvio iniziale del sistema" a pagina 10) e premere di nuovo **▲**. Se risulta ancora impossibile estrarre il disco, rivolgersi al rivenditore Alpine.

ERROR

- Errore del meccanismo.
 - 1 **Premere il tasto ▲ per estrarre il CD.**
 - Se non è possibile estrarre il CD, consultare il rivenditore Alpine.
 - 2 **Se l'indicazione di errore non scompare dopo l'estrazione, premere di nuovo il tasto ▲.**
 - Se l'indicazione di errore non scompare dopo aver premuto il tasto **▲**, rivolgersi al rivenditore Alpine.
- Quando viene visualizzato "ERROR":
 - Se è impossibile espellere il disco premendo **▲**, premere l'interruttore **RESET** (vedere "Avvio iniziale del sistema" a pagina 10) e premere di nuovo **▲**.
 - Se risulta ancora impossibile estrarre il disco, rivolgersi al rivenditore Alpine.

PROTECT

- È stato riprodotto un file WMA protetto da copia.
 - È possibile riprodurre solo file non protetti da copia.

UNSUPPORTED

- È in uso una frequenza di campionamento/velocità di trasmissione non supportata dall'unità.
 - Utilizzare una frequenza di campionamento/velocità di trasmissione supportata dall'unità.

NO SUPPORT

- Sono utilizzate informazioni di testo che non vengono riconosciute dall'unità.
 - Utilizzare informazioni di testo supportate dall'unità.

Indicazioni per la memoria USB

ERROR

- Errore di comunicazione o altro
 - Per risolvere il problema, cambiare sorgente, portare la chiave di accensione in posizione di disattivazione/attivazione, oppure spegnere/riaccendere l'unità.

ERROR-01

- Errore di comunicazione o di avvio, ecc.
 - Per risolvere il problema, cambiare sorgente, portare la chiave di accensione in posizione di disattivazione/attivazione, oppure spegnere/riaccendere l'unità.
-

ERROR-04

- Nel dispositivo di memoria USB è presente una corrente anomala.
 - Per risolvere il problema, portare la chiave di accensione in posizione di disattivazione/attivazione, oppure spegnere/riaccendere l'unità.
-

NO DEVICE

- Non è collegata una memoria USB.
 - Assicurarsi che il dispositivo di memoria USB sia correttamente connesso.
-

NO FILE

- Nella memoria USB non è registrato alcun brano (file).
 - Collegare il dispositivo di memoria USB una volta registrati i brani (file).
-

UNSUPPORTED

- È in uso una frequenza di campionamento/velocità di trasmissione non supportata dall'unità.
 - Utilizzare una frequenza di campionamento/velocità di trasmissione supportata dall'unità.
-

PROTECT

- È stato riprodotto un file WMA protetto da copia.
 - È possibile riprodurre solo file non protetti da copia.
-

NO SUPPORT

- Sono utilizzate informazioni di testo che non vengono riconosciute dall'unità.
 - Utilizzare informazioni di testo supportate dall'unità.
-

DEVICE ERR

- È stato connesso un dispositivo USB non supportato.
 - Cambiare l'altra memoria USB.
-

Indicazioni per il modo iPod

NO SONG

- Non vi sono brani nel dispositivo iPod/iPhone.
 - Scaricare i brani nell'iPod/iPhone.
-

ERROR-01

- Errore di comunicazione o di avvio, ecc.
 - Per risolvere il problema, cambiare sorgente, spegnere/riaccendere l'unità, oppure portare la chiave di accensione in posizione di disattivazione/attivazione.
-

ERROR-02

- La versione di iPod/iPhone è troppo bassa.
 - Aggiornare la versione di iPod/iPhone.
-

ERROR-03

- Il dispositivo iPod/iPhone non è verificato.
 - Per risolvere il problema, resettare l'iPod/iPhone.
-

ERROR-04

- Nell'iPod/iPhone è presente una corrente anomala.
 - Per risolvere il problema, ricollegare l'iPod/iPhone, portare la chiave di accensione in posizione di disattivazione/attivazione, oppure spegnere/riaccendere l'unità.
-

NO DEVICE

- L'iPod/iPhone non è connesso.
 - Assicurarsi che l'iPod/iPhone sia correttamente connesso e che il cavo non sia eccessivamente piegato.
-

UPDATING

- Il modo Ricerca è attivato durante lo scaricamento del brano.
 - Non è richiesta alcuna operazione.
-

Modo Bluetooth

NO UNIT

- Il dispositivo Bluetooth non è collegato.
 - Collegare il dispositivo Bluetooth.
-

Modo DAB

ANTENNA

- La tensione dell'antenna DAB è anomala.
 - L'antenna DAB potrebbe non essere collegata correttamente oppure potrebbe essere rotta ecc. Controllare il collegamento dell'antenna o sostituirla con una nuova, se necessario.
-

Caratteristiche tecniche

SEZIONE SINTONIZZATORE FM

Campo di sintonizzazione	87,5 ~ 108,0 MHz
Sensibilità utilizzabile mono	0,7 µV
Selettività canali alternativi	80 dB
Rapporto segnale/rumore	65 dB
Separazione stereo	35 dB
Rapporto di acquisizione	2,0 dB

SEZIONE SINTONIZZATORE MW

Campo di sintonizzazione	531 ~ 1.602 kHz
Sensibilità (standard IEC)	25,1 µV/28 dB

SEZIONE SINTONIZZATORE LW

Campo di sintonizzazione	153 ~ 281 kHz
Sensibilità (standard IEC)	31,6 µV/30 dB

SEZIONE DAB

Campo di sintonia BAND III	174,9 ~ 239,2 MHz
Campo di sintonia L-BAND	1.452,9 ~ 1.490,6 MHz
Sensibilità BAND III	-98 dB
Sensibilità L-BAND	-96 dB
S/N (con JIS-A)	85 dB
Distorsione	0,1%
Differenza a livello di uscita	0 dB

SEZIONE LETTORE CD (solo CDE-196DAB)

Risposta in frequenza	5 ~ 20.000 Hz (±1 dB)
Wow & Flutter (% WRMS)	Al di sotto dei limiti misurabili
Distorsione armonica totale	0,008% (a 1 kHz)
Gamma dinamica	95 dB (a 1 kHz)
Rapporto segnale/rumore	105 dB
Separazione tra canali	85 dB (a 1 kHz)

SEZIONE USB

Requisiti USB	USB 1.1/2.0
Consumo di energia massimo	Capacità di carica dello Smartphone
Classe USB	Memorizzazione di massa
File system	FAT 12/16/32
Codifica MP3	MPEG AUDIO Layer-3
Codifica WMA	Windows Media™ Audio
Codifica AAC	File “.m4a” di formato AAC-LC
Decodifica FLAC	Free Lossless Audio Codec

SEZIONE ACQUISIZIONE

Lunghezza d'onda	795 nm
Potenza laser	CLASS I

SEZIONE Bluetooth

Caratteristiche tecniche Bluetooth	Bluetooth v2.1 + EDR
Uscita potenza	+4 dBm max. (classe di potenza 2)
Profilo	HFP (Hands-Free Profile, profilo vivavoce) A2DP (Advanced Audio Distribution Profile) AVRCP (Audio/Video Remote Control Profile)

GENERALI

Alimentazione	14,4 V CC (11 ~ 16 V consentita)
Uscita potenza massima	50 W × 4
Tensione di uscita preamplificazione	2 V/10 k ohms
Bassi	±9,1 dB a 100 Hz
Acuti	±9,1 dB a 10 kHz
Peso	1,4 kg (CDE-196DAB) 1,1 kg (UTE-93DAB)

DIMENSIONI DEL TELAIO

Larghezza	178 mm
Altezza	50 mm
Profondità	161,5 mm

DIMENSIONI DELLA PARTE ANTERIORE

Larghezza	169 mm
Altezza	45 mm
Profondità	24 mm

Nota

- A causa di continui miglioramenti del prodotto, le caratteristiche tecniche e il design sono soggetti a variazioni senza preavviso.

⚠ ATTENZIONE

**CLASS 1
LASER PRODUCT**

Installazione e collegamenti

Per un utilizzo corretto, prima di installare o collegare l'unità, leggere attentamente quanto segue e vedere "Istruzioni per l'uso" a pagina 6.

AVVERTIMENTO

ESEGUIRE CORRETTAMENTE I COLLEGAMENTI.

Altrimenti ne potrebbero derivare incendi o danni al prodotto.

UTILIZZARE SOLO IN VEICOLI CON TERRA NEGATIVA A 12 VOLT.

(se non si è sicuri, controllare con il proprio rivenditore.)
Diversamente si potrebbero causare incendi o altri danni.

PRIMA DI ESEGUIRE I COLLEGAMENTI, SCOLLEGARE IL CAVO DEL TERMINALE NEGATIVO DELLA BATTERIA.

Altrimenti potrebbero derivare scosse elettriche o altre lesioni dovute a cortocircuiti.

NON UTILIZZARE I CAVI PER EFFETTUARE ALTRI COLLEGAMENTI.

Non eliminare mai le parti isolanti dei cavi per alimentare altri apparecchi. Diversamente la capacità di trasporto di corrente del cavo in questione viene superata causando incendi o scosse elettriche.

NELL'EFFETTUARE I FORI, NON DANNEGGIARE I TUBI O I CAVI.

Nell'effettuare i fori nel telaio per l'installazione, fare attenzione a non entrare in contatto, danneggiare o ostruire i tubi, i condotti della benzina, i serbatoi o i cavi elettrici. La non osservanza di queste precauzioni potrebbe causare incendi.

PER ESEGUIRE I COLLEGAMENTI DI TERRA, NON UTILIZZARE BULLONI O DADI DEI SISTEMI DI FRENATA O DI STERZO.

Non utilizzare MAI bulloni o dadi dei sistemi di frenata e di sterzo (o di qualsiasi altro sistema di sicurezza), o dei serbatoi per eseguire l'installazione o per i collegamenti di terra. L'utilizzo di queste parti potrebbe inibire il controllo del veicolo e causare incendi o altro.

TENERE LE PARTI PICCOLE QUALI LE BATTERIE FUORI DALLA PORTATA DEI BAMBINI.

Se ingeriti potrebbero causare gravi danni. In caso di ingerimento, consultare immediatamente un medico.

NON INSTALLARE IN LUOGHI CHE POTREBBERO INTERFERIRE CON LE OPERAZIONI DI GUIDA QUALI LO STERZO O LA LEVA DEL CAMBIO.

Diversamente si potrebbe ostruire la visuale della strada o interferire con i movimenti del conducente e causare gravi incidenti.

ATTENZIONE

I COLLEGAMENTI E L'INSTALLAZIONE DEVONO ESSERE EFFETTUATI DA PERSONALE QUALIFICATO.

I collegamenti e l'installazione dell'apparecchio richiedono conoscenze tecniche ed esperienza particolari. Per ragioni di sicurezza, contattare sempre il rivenditore presso il quale è stato acquistato il prodotto per eseguire l'installazione.

UTILIZZARE LE PARTI ACCESSORIE SPECIFICATE E INSTALLARLE IN MODO CORRETTO.

Assicurarsi di utilizzare solo parti accessorie specificate. L'utilizzo di altri componenti potrebbe danneggiare l'apparecchio all'interno o determinare in un'installazione non corretta. I componenti potrebbero non rimanere collegati in modo saldo e provocare problemi di funzionamento o pericoli.

SISTEMARE I CAVI IN MODO CHE NON VENGANO PIEGATI O COMPRESI DA PARTI METALLICHE TAGLIANTI.

Per evitare che vengano danneggiati o piegati, sistemare i cavi e i fili lontano da parti mobili (quali le guide dei sedili) o da parti taglienti o aguzze. Se i cavi vengono fatti passare attraverso un foro metallico, utilizzare un anello di gomma per evitare che l'isolante dei cavi venga tagliato dal bordo metallico del foro.

NON INSTALLARE IN LUOGHI ECCESSIVAMENTE UMIDI O POLVEROSI.

Evitare di installare l'apparecchio in luoghi eccessivamente umidi o polverosi. La presenza di umidità o polvere all'interno del prodotto potrebbe causare problemi di funzionamento.

PRECAUZIONI

- Assicurarsi di scollegare il cavo dal polo negativo (-) della batteria prima di installare l'unità CDE-196DAB/UTE-93DAB. In tal modo, si ridurrà il rischio di danni all'unità in caso di cortocircuito.
- Assicurarsi di collegare i cavi differenziati in base al colore secondo lo schema. Collegamenti errati potrebbero causare problemi di funzionamento dell'unità o danneggiare il sistema elettrico dell'automobile.
- Quando si effettuano i collegamenti al sistema elettrico dell'automobile, tenere conto dei componenti installati in fabbrica (ad esempio, computer di bordo). Non utilizzare questi cavi per fornire alimentazione all'unità. Collegando l'unità CDE-196DAB/UTE-93DAB alla scatola portafusibili, assicurarsi che il fusibile da collegare al circuito del CDE-196DAB/UTE-93DAB abbia il corretto amperaggio. Diversamente, l'unità e/o l'automobile potrebbero subire dei danni. Se non si è certi dell'amperaggio, contattare un rivenditore Alpine.
- L'unità CDE-196DAB/UTE-93DAB usa connettori di tipo RCA femmina per il collegamento ad altre unità (per es. amplificatori) dotate di connettori RCA. Può essere necessario un adattatore per il collegamento ad altri apparecchi. In questo caso, richiedere l'assistenza al proprio rivenditore autorizzato Alpine.
- Assicurarsi di collegare i fili negativi degli altoparlanti (-) al rispettivo terminale (-). Non collegare mai i cavi destro e sinistro degli altoparlanti tra loro o al telaio dell'automobile.

IMPORTANTE

Annotare il numero di serie dell'unità nell'apposito spazio qui di seguito e conservarlo per uso futuro. Il numero di serie o il numero di serie inciso si trova nella parte inferiore dell'unità.

NUMERO DI SERIE: []
DATA DI INSTALLAZIONE: []
TECNICO MONTATORE: []
LUOGO DI ACQUISTO: []

Installazione

Per evitare la penetrazione di disturbi esterni nel sistema audio.

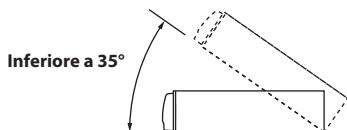
- Collocare l'unità e disporre i cavi ad almeno 10 cm di distanza dai fili dell'auto.
- Tenere i cavi elettrici della batteria il più lontano possibile dagli altri cavi.
- Collegare il cavo di massa saldamente a un punto metallico nudo (eliminare vernice, sporco e grasso, se necessario) del telaio dell'auto.
- Se si aggiunge un dispositivo antidisturbi opzionale, collegarlo il più lontano possibile dall'unità. Presso i rivenditori Alpine sono disponibili vari dispositivi antidisturbi, rivolgersi al proprio rivenditore per ulteriori informazioni.
- Il rivenditore Alpine conosce i rimedi migliori per la prevenzione dei disturbi, quindi rivolgersi al proprio rivenditore per ulteriori informazioni.

ATTENZIONE

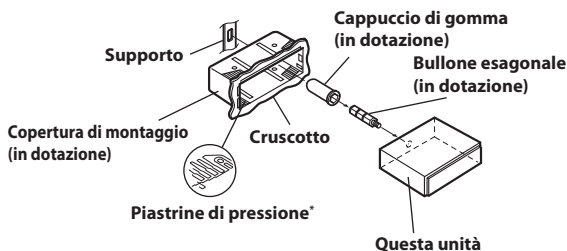
Quando si installa questa unità nell'auto, non rimuovere il pannello anteriore estraibile.

Se il pannello anteriore estraibile viene rimosso durante l'installazione, è possibile che venga esercitata una pressione eccessiva che potrebbe distorcere la piastra metallica che lo mantiene in sede.

L'unità principale deve essere montata entro 35° rispetto al piano orizzontale, dalla parte posteriore a quella anteriore.

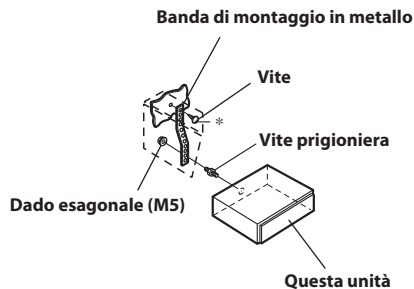


- 1 Rimuovere la copertura di montaggio dall'unità principale (vedere "Rimozione" a pagina 53). Inserire la copertura di montaggio nel cruscotto e fissarla con le maniglie metalliche.



* Se la copertura di montaggio sembra allentata nel cruscotto, piegare leggermente le piastrine di pressione per risolvere il problema.

- 2 Se il veicolo è dotato di staffa, montare il bullone esagonale lungo sul pannello posteriore dell'unità CDE-196DAB/UTE-93DAB e applicare il cappuccio di gomma sul bullone esagonale. Se il veicolo non è dotato del supporto di montaggio, rinforzare l'unità principale con la banda di montaggio in metallo (non in dotazione). Collegare tutti i cavi dell'unità CDE-196DAB/UTE-93DAB secondo le istruzioni dettagliate riportate nella sezione COLLEGAMENTI.

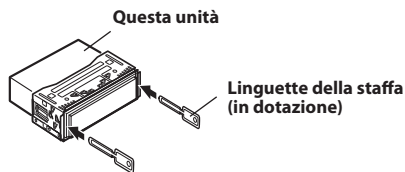


* Per la vite*, procurarsi una vite adatta all'ubicazione di installazione nel telaio.

- 3 Inserire l'unità CDE-196DAB/UTE-93DAB nel cruscotto finché non scatta in posizione. In tal modo, si garantisce che l'unità sia correttamente bloccata e non fuoriesca accidentalmente dal cruscotto. Installare il pannello anteriore estraibile.

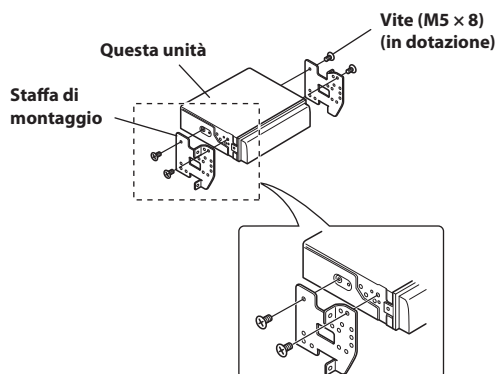
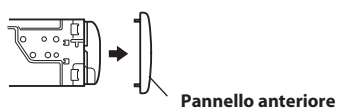
Rimozione

- 1 Rimuovere il pannello anteriore estraibile.
- 2 Inserire nell'unità le linguette della staffa, insieme alle guide su ogni lato. È ora possibile rimuovere l'unità dalla copertura di montaggio.



3 Estrarre l'unità, assicurandosi che sia sbloccata.

AUTOMOBILE GIAPPONESE

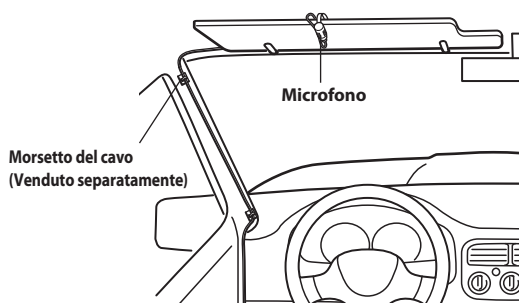


Installazione del microfono

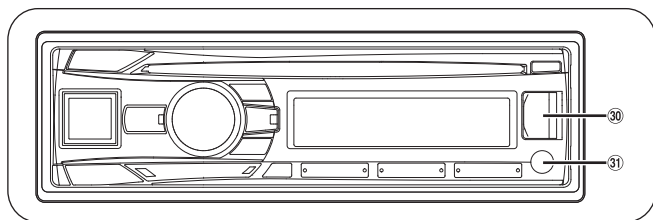
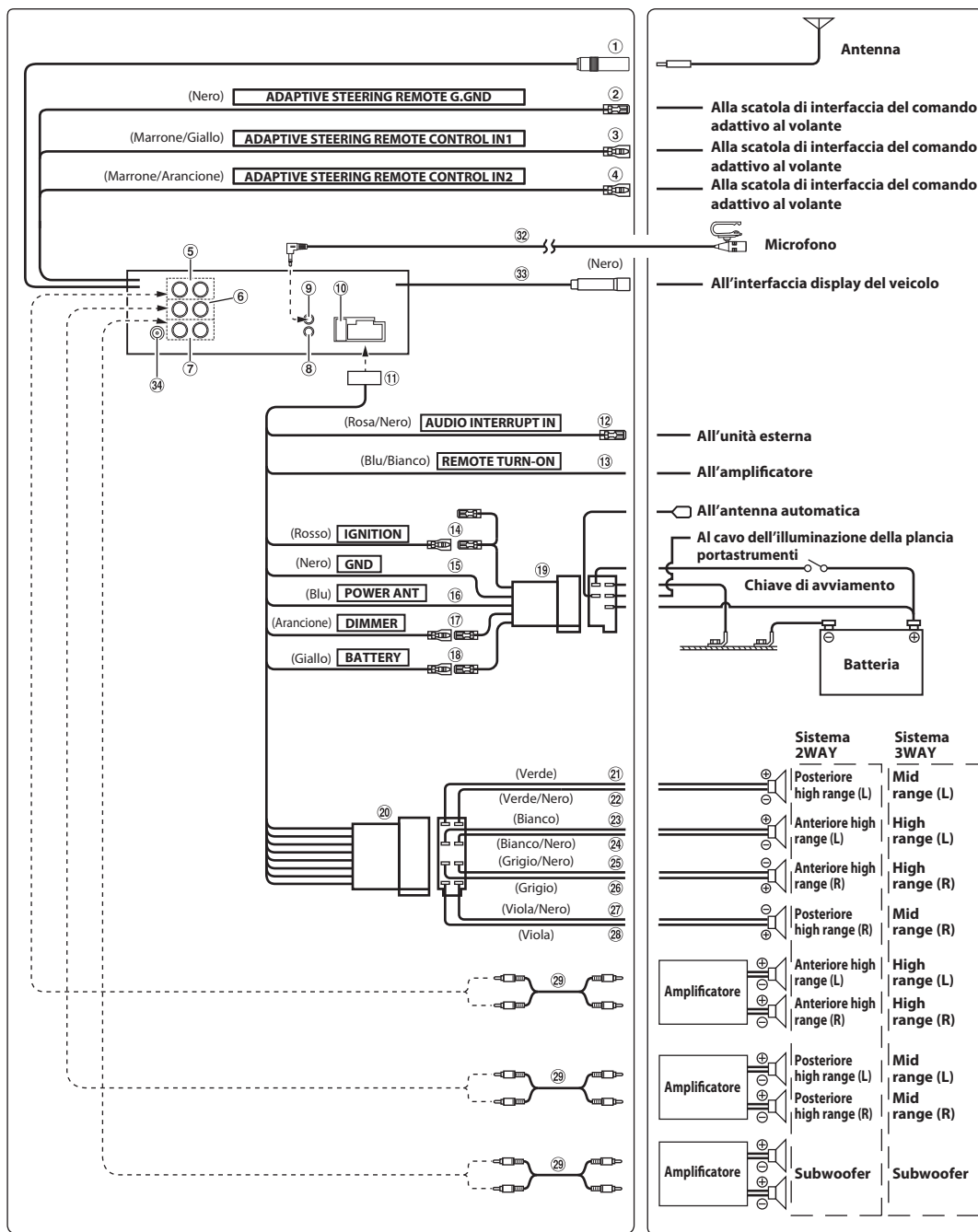
Per ragioni di sicurezza, installare il microfono in un luogo che presenti le caratteristiche seguenti.

- In un luogo stabile e sicuro.
- In un punto che non ostacoli la guida sicura del veicolo.
- Installare il microfono in un punto in cui la voce del conducente sia udibile facilmente.

Scegliere un luogo di installazione del microfono che consenta di rilevare facilmente la voce del conducente. Se il conducente dovesse sporgersi verso il microfono per questioni di udibilità, potrebbe distrarsi e incorrere in pericoli.



Collegamenti



- ① **Presa antenna**
 - ② **G.GND comando adattivo al volante**
Alla scatola di interfaccia del comando adattivo al volante.
Per informazioni dettagliate sui collegamenti, rivolgersi al più vicino rivenditore Alpine.
 - ③ **Cavo Ingresso 1 comando adattivo al volante (Marrone/Giallo)**
Alla scatola di interfaccia del comando adattivo al volante.
Per informazioni dettagliate sui collegamenti, rivolgersi al più vicino rivenditore Alpine.
 - ④ **Cavo Ingresso 2 comando adattivo al volante (Marrone/Arancione)**
Alla scatola di interfaccia del comando adattivo al volante.
Per informazioni dettagliate sui collegamenti, rivolgersi al più vicino rivenditore Alpine.
 - ⑤ **Connettori RCA uscita anteriori**
ROSSO corrisponde a destra, BIANCO a sinistra.
 - ⑥ **Connettori RCA uscita posteriori**
ROSSO corrisponde a destra, BIANCO a sinistra.
 - ⑦ **Connettori RCA uscita subwoofer**
ROSSO corrisponde a destra, BIANCO a sinistra.
 - ⑧ **Connettore di interfaccia comando al volante**
Alla scatola di interfaccia del telecomando da volante. Per ulteriori informazioni, rivolgersi al rivenditore Alpine.
 - ⑨ **Connettore di ingresso MIC**
Al microfono.
 - ⑩ **Portafusibili (10 A)**
 - ⑪ **Connettore alimentazione**
 - ⑫ **Cavo di ingresso dell'interruzione audio (Rosa/Nero)**
Collegare questo cavo al morsetto di uscita di interruzione audio (0 V) dell'unità esterna.
Per ulteriori informazioni, rivolgersi al rivenditore Alpine.
 - ⑬ **Cavo di accensione a distanza (Blu/Bianco)**
Collegare questo cavo al cavo di accensione a distanza dell'amplificatore o dell'elaboratore di segnali.
 - ⑭ **Cavo conduttore commutabile (accensione) (Rosso)**
Collegare questo cavo a un terminale aperto sulla scatola fusibili del veicolo o a un'altra fonte di alimentazione inutilizzata che fornisca (+) 12 V solo quando l'avviamento è inserito o nella posizione accessoria.
 - ⑮ **Cavo di massa (Nero)**
Collegare questo cavo a una buona massa sul telaio del veicolo.
Assicurarsi che il collegamento sia eseguito su metallo nudo e che sia fissato saldamente con la vite in metallo per lamiera in dotazione.
 - ⑯ **Cavo antenna automatica (Blu)**
Collegare questo cavo al terminale +B dell'antenna automatica, se possibile.
- Nota**
- Questo cavo deve essere utilizzato soltanto per controllare l'antenna automatica del veicolo. Non utilizzare questo cavo per attivare amplificatori o elaboratori di segnali, e così via.
- ⑰ **Cavo del regolatore di luminosità (Arancione)**
Questo cavo può essere collegato al cavo per l'illuminazione della plancia portastrumenti del veicolo. Permette di diminuire l'intensità della retroilluminazione dell'unità tramite il comando di regolazione di luminosità del veicolo.
 - ⑱ **Filo conduttore della batteria (Giallo)**
Collegare questo cavo al terminale positivo (+) della batteria del veicolo.
 - ⑲ **Connettore alimentazione ISO**
 - ⑳ **Connettore ISO (uscita altoparlante)**
 - ㉑ **Cavo di uscita altoparlante posteriore sinistro (+) (Verde)**
 - ㉒ **Cavo di uscita altoparlante posteriore sinistro (-) (Verde/Nero)**
 - ㉓ **Cavo di uscita altoparlante anteriore sinistro (+) (Bianco)**
 - ㉔ **Cavo di uscita altoparlante anteriore sinistro (-) (Bianco/Nero)**
 - ㉕ **Cavo di uscita altoparlante anteriore destro (-) (Grigio/Nero)**
 - ㉖ **Cavo di uscita altoparlante anteriore destro (+) (Grigio)**
 - ㉗ **Cavo di uscita altoparlante posteriore destro (-) (Viola/Nero)**
 - ㉘ **Cavo di uscita altoparlante posteriore destro (+) (Viola)**
 - ㉙ **Cavo di prolunga RCA (venduta separatamente)**
 - ㉚ **Terminale USB anteriore**
Collegare questo terminale a una memoria USB o a un iPod/iPhone.
 - ㉛ **Terminale di ingresso AUX anteriore**
Questo terminale permette l'ingresso dell'audio da un dispositivo esterno (come un lettore portatile), utilizzando un cavo convertitore disponibile in commercio.
 - ㉜ **Microfono (in dotazione)**
 - ㉝ **Connettore dell'interfaccia display del veicolo (Nero)**
Uscite dei segnali di comando dell'interfaccia display del veicolo. Collegarli alla scatola di interfaccia opzionale del display del veicolo.
Per informazioni dettagliate sui collegamenti, rivolgersi al più vicino rivenditore Alpine.
 - ㉞ **Connettore dell'antenna DAB**
All'antenna DAB (venduta separatamente)

About the Rules of Bluetooth Electromagnetic Radiation Regulation



Declaration of Conformity

Declaration of Conformity

We, authorized representative in Europe ,

Alpine Electronics (Europe) GmbH

Wilhelm Wagenfeld Strasse 1-3, 80807 Munich, Germany

certify and declare under our sole responsibility that the following product(s)

Product name	Car Audio
Manufacturer	Alpine Electronics, Inc.
Model No.	CDE-196DAB, UTE-93DAB
Installed module	14BT60

complies with the essential requirements and provisions of the following European Directives, based on the European standards applied:

Directives	Applied Harmonized Standards	Test Report No.
EU Directives	EN300328V1.8.1 2012-06	10400800H-C
	EN 301 489-17 V2.2.1	10790664S
	EN 301 489- 1 V1.9.2	
	EN60950-1: 2006+A11: 2009+A1: 2010+A12: 2011+A2: 2013	10790665S

The technical documentation for this product is retained at the above manufacturer's location.

Company	Alpine Electronics (Europe) GmbH
Address	Wilhelm Wagenfeld Strasse 1-3, 80807 Munich, Germany
Phone number	49(0)89-324264-240
FAX number	49(0)89-324264-241
Manufacturer	Alpine Electronics, Inc.
Signature	
	Kiyoto Hiruta, Manager Global Engineering Strategy Office
Date of issue	26-Jun-15