

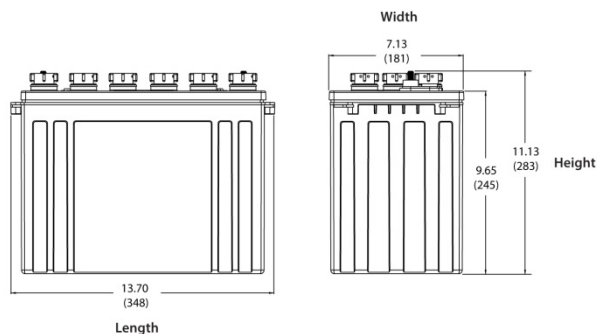
CODICE/CODE: ZTB120140

Batteria al piombo ad acido libero,
DEEP-CYCLE (uso ciclico)
Flooded DEEP-CYCLE battery

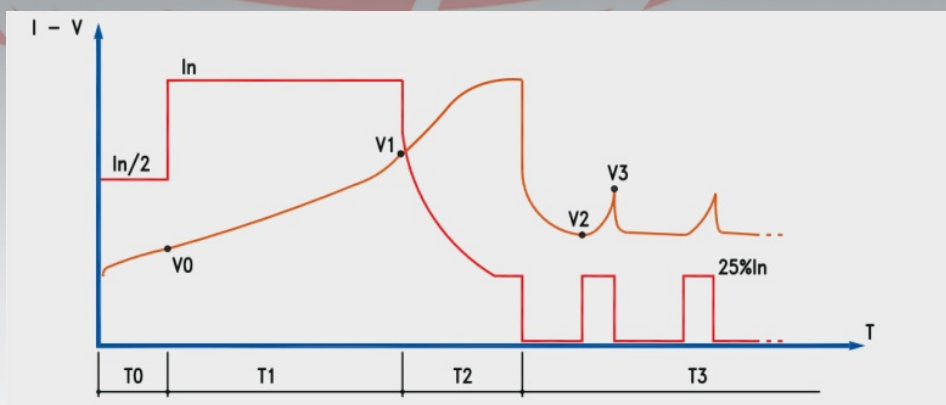


Volt		12V
Capacity/capacità 25°C	20h	150Ah
	5h	120Ah
Capacity affected by Temperature/Effetti della temperature sulla capacità	40°C	102%
	25°C	100%
	10°C	80%
	0°C	60%
Self-Discharge 25°C Capacity / Autoscarica a 25°C	after 1 month storage	90%
	after 2 month storage	75%
	after 3 month storage	60%
Charge cycle/ Ciclo di carica	Wa	"I": max. 25Amp, min. 15Amp
	IWa	"In": max. 20Amp, min. 10Amp

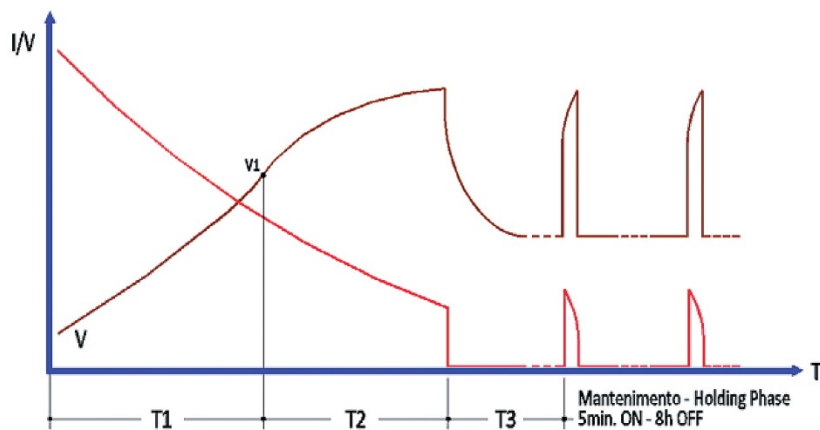
Battery Dimensions/ Dimensioni batteria	L/L	327mm
	W/P	181mm
	H/A	272mm
	USA type	1275
Weight/peso		37Kg
Electrolyte/elettrolita		
Pcs per pallet /pz. per pallet		24
Terminal/terminal		LPT
Case/contenitore		PP



Ciclo di carica "IWa" – "IWa" charge cycle



Ciclo di carica "Wa" – "Wa" charge cycle



LOW PROFILE TERMINAL (LPT)