

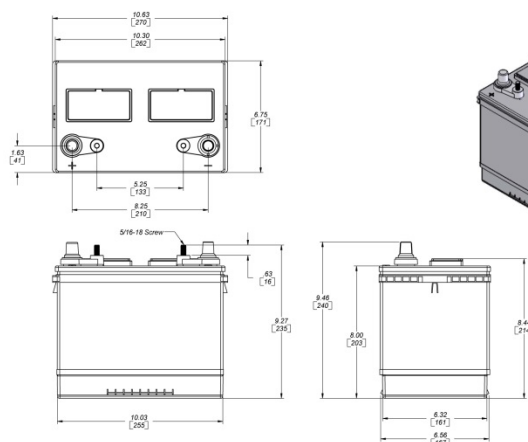
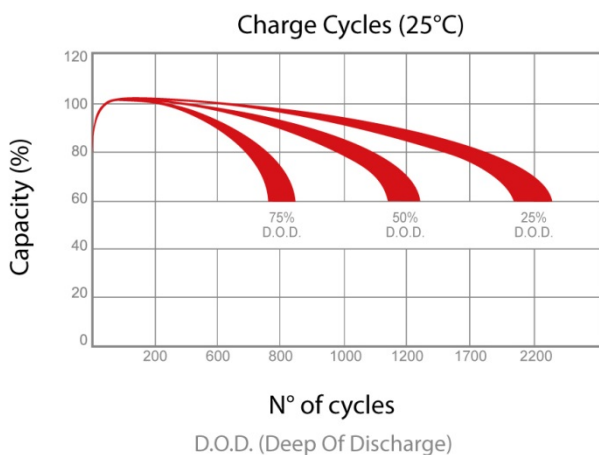
CODICE/CODE: ZTB120100

Batteria al piombo ad acido libero, DEEP-CYCLE (uso ciclico)
Flooded DEEP-CYCLE battery

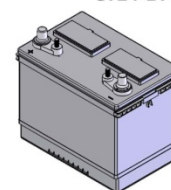


Volt		12V
Capacity/capacità 25°C	20h	85Ah
	5h	70Ah
Capacity affected by Temperature/Effetti della temperature sulla capacità	40°C	102%
	25°C	100%
	10°C	80%
	0°C	60%
Self-Discharge 25°C Capacity / Autoscarica a 25°C	after 1 month storage	90%
	after 2 month storage	75%
	after 3 month storage	60%
Charge cycle/ Ciclo di carica	Wa	"I": max. 12Amp, min. 10Amp
	IWa	"In": max. 12Amp, min. 6mp

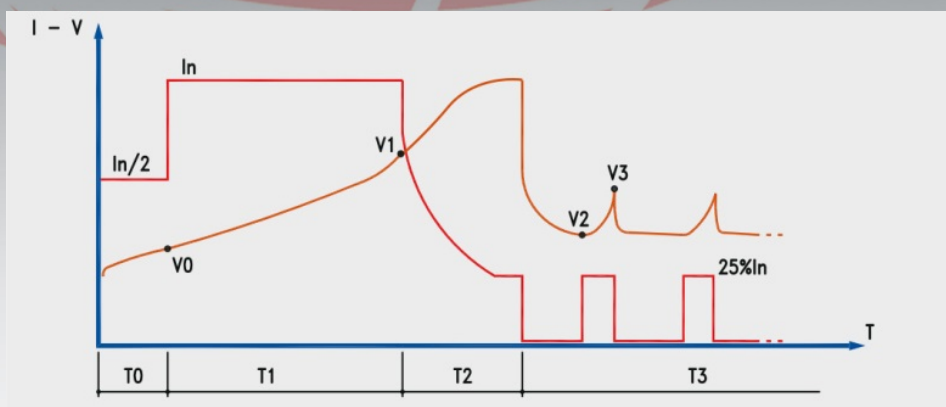
Battery Dimensions/ Dimensioni batteria	L/L	260mm
	W/P	171mm
	H/A	248mm
	USA type	24DC
Weight/peso		23.5Kg
Electrolyte/elettrolita		5.15Lt
Pcs per pallet /pz. per pallet		54
Terminal/terminal		DT
Case/contenitore		PP



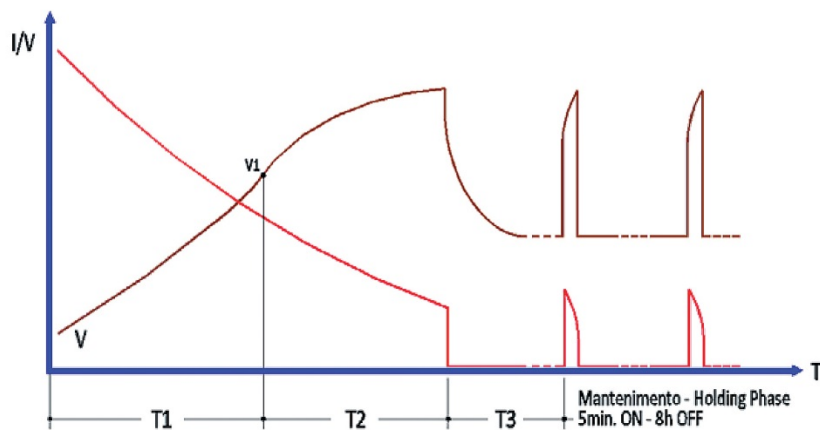
Gr24-DAT



Ciclo di carica "IWa" – "IWa" charge cycle



Ciclo di carica "Wa" – "Wa" charge cycle



DUAL TERMINAL (DT)