

G7 FARMNAVIGATOR



Estensioni G7 Farmnavigator

Sistema di Guida Automatica Farmnavigator: Universale, facile da installare, adatto a sforzi di trazione sostenuti

Il Sistema di Guida Automatica Farmnavigator combina il display da 7" G7 Farmnavigator con un affidabile sistema di sterzo automatico per l'agricoltura di precisione che permette di risparmiare carburante, ottimizzare il lavoro e ridurre la fatica dell'operatore. Il sistema consiste in:



G7 Farmnavigator

Lo schermo del sistema con funzioni di guida parallela e gestione delle lavorazioni e dei campi.



Hemisphere A 101 Smart DGPS antenna



Farmnavigator C-Box

Il fulcro di tutte le connessioni di G7 Farmnavigator ai vari strumenti e al veicolo.



Farmnavigator ECU

Ospita la bussola i giroscopi e accelerometri usati per rilevare l'orientamento e i movimenti del veicolo. Riceve dati GPS corretti dall'antenna esterna e converte le informazioni di G7 Farmnavigator in veri e propri comandi per lo sterzo.



Farmnavigator MDU

Il modulo di guida meccanica.

Farmnavigator MDU: facile da installare e spostare

Il modulo MDU si installa senza bisogno di smontare il volante grazie all'anello universale brevettato. E' sufficiente agganciare e sganciare il modulo MDU per spostarlo su un altro veicolo.

- Adatto a sforzi di trazione sostenuti per i veicoli più impegnativi.
- Risponde molto velocemente per tenere il veicolo in linea
- Precisione passo passo con WAAS / EGNOS

ECU: il controllo sterzo compatto e versatile

- Compatible con qualsiasi antenna GNSS. Supporta le costellazioni GPS, Glonass, Galileo e Beidou.
- Precisione al centimetro se utilizzato con antenne RTK
- Supporta diverse interfacce veicolo: meccanica, IS/CAN, idraulica e steer ready.
- Kit per l'installazione personalizzati sono disponibili per oltre 750 modelli di veicoli agricoli (trattori, mietitrebbiatrici, seminatrici, spruzzatrici).
- Sensori inerziali a 9 assi per una migliore compensazione terreno e maggiore precisione
- Programmazione e assistenza tramite WiFi
- Installazione e calibrazione automatica

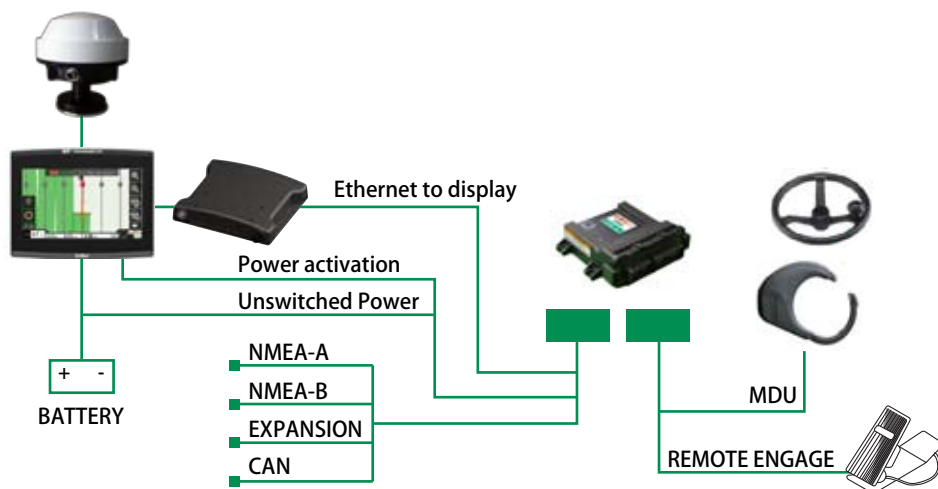
Compatibile con l'estensione Controllo Sezioni Automatico

Combina il sistema Guida Farmnavigator con il controllo sezioni automatico per ottimizzare il tuo lavoro!



G7 FARMNAVIGATOR

Sistema di Guida Automatica Farmnavigator - Installazione



Connessioni

L'antenna si connette a G7 Farmnavigator tramite cavo seriale. Il G7 Farmnavigator si connette alla C-Box e tramite questa all'ECU tramite cavo Ethernet.

Configurazione guidata

Configurare ECU è semplice: basta seguire passo dopo passo, la procedura sullo schermo di G7 Farmnavigator.

Sistema di Guida Automatica Farmnavigator – Specifiche Tecniche

G7 Farmnavigator

- Display: LCD 7" bonded, 1024x600 px, 1000 nits
- Multi-Touch Screen capacitivo
- DGPS WAAS / EGNOS / MSAS integrato
- Antenna GPS esterna u-blox GPS con precisione 50 cm
- Alimentazione: 10-35 VDC
- N. 3 porte seriali: 1x DB9 alimentata 12V DC, 1x DB9, 1x fili liberi
- Temperatura operativa: 0°+55 °C
- Temperatura magazzinaggio: -30 °C + 80 °C
- A prova di acqua e polvere IP56
- Dimensioni: 188 x 146 x 33 mm
- Peso: 640 g

Funzioni principali:

- Guida parallela
- Controllo sezioni automatico con profili strumenti
- Guida automatica
- Database dei campi e delle lavorazioni

Accessori inclusi: Antenna GPS waterproof abilitata WAAS / EGNOS DGPS, staffa, cavo alimentazione, cover, telecomando

Farmnavigator C-Box

- Estendi le possibilità di connessione di G7 Farmnavigator aggiungendo con la C-Box: 2 porte seriali, 2 porte USB, entrata Video, Ethernet e Can Bus

Farmnavigator ECU

- Temperatura operativa: -20° C a 60° C
- Temperatura magazzinaggio: -40° C a 85° C
- Livello di umidità fino a 95% senza condensa
- Protezione IP-67
- Certificazioni: FCC, Industry Canada, RoHS, CE, C-Tick
- Alimentazione: 9-16 VDC
- Assorbimento corrente in inattività <10mA 0.01 A tipico
- Indicatori LED
- Dimensioni 153 mm x 147 mm x 57 mm
- Peso <1kg
- Connettori: 18-pin Maschio (alimentazione, display e GPS), 30-pin Maschio (interfaccia veicolo)
- Connessione Ethernet per display
- Porte CAN per collegamento a controllo sterzo ISOBUS
- Entrata per sensore di Angolo Ruota
- Entrata per trasduttore pressione
- Sensori inerziali a 9 assi
- Compatibile con RTK (connettendo un'antenna RTK direttamente all'ECU)
- Accessori inclusi: cablaggio connessione a display e veicolo (ethernet, alimentazione, NMEA-A, NMEA-B, Espansione, CAN); cavo di connessione ECU-MDU.

Distribuito da:

G7 Farmnavigator è prodotto in Italia da: www.avmap.it

In collaborazione con:
www.satconsystem.de

