

## Fusion® MS-RA70/MS-RA70N Istruzioni di installazione

### Informazioni importanti sulla sicurezza

#### ⚠ AVVERTENZA

La mancata osservanza delle seguenti avvertenze e avvisi potrebbe causare lesioni personali, danni all'imbarcazione o scarse prestazioni del prodotto.

Per avvisi sul prodotto e altre informazioni importanti, vedere la guida *Informazioni importanti sulla sicurezza e sul prodotto* inclusa nella confezione.

Questo dispositivo deve essere installato attenendosi alle seguenti istruzioni.

Scollegare l'alimentazione dell'imbarcazione prima di installare il prodotto.

Prima di fornire alimentazione al prodotto, accertarsi che la messa a terra sia stata effettuata in modo corretto, seguendo le istruzioni fornite in questa guida.

#### ⚠ ATTENZIONE

Durante le operazioni di foratura, taglio o carteggiatura, indossare degli occhiali protettivi, una maschera antipolvere e un'adeguata protezione per l'udito.

#### AVVISO

Prima di effettuare fori o tagli verificare l'eventuale presenza di oggetti nel lato opposto della superficie da tagliare.

Leggere tutte le istruzioni di installazione prima di iniziare l'installazione. In caso di difficoltà durante l'installazione, contattare il servizio di assistenza ai prodotti di Fusion.

### Contenuto della confezione

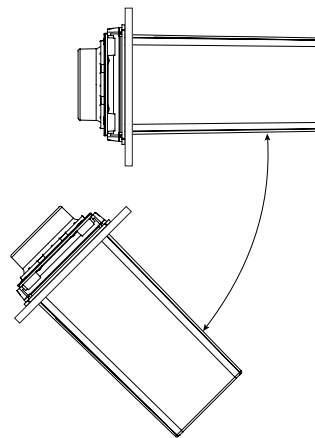
- Piastra di montaggio DIN
- Quattro viti autofilettanti con diametro di 4,2 mm (8 poll.)
- Cavo di alimentazione e cavo dell'altoparlante
- Cavi Auxiliary-in, line-out e subwoofer-out

### Strumenti necessari per l'installazione

- Cacciavite Phillips
- Trapano elettrico
- Punta da trapano (la dimensione varia in base al materiale della superficie e dalle viti utilizzate)
- Taglierina rotativa o sega
- Sigillante marino (opzionale)

### Informazioni sull'installazione

- Lo stereo può essere installato su una superficie piana o in un incasso DIN per sostituire lo stereo esistente.
- Lo stereo deve essere installato in una posizione che consente la fuoriuscita di aria dalla parte posteriore dello stereo per la ventilazione del calore.
- Se si installa lo stereo in una posizione soggetta all'acqua, deve essere installato a 45 gradi massimo del piano orizzontale.



- Se si installa lo stereo in una posizione soggetta all'acqua, il cavo deve disporre di un raccogli-gocce per consentire all'acqua di fuoriuscire dal cavo ed evitare di danneggiare lo stereo.
- Per installare lo stereo al di fuori dell'imbarcazione, scegliere una posizione sopra la superficie dell'acqua, in modo tale che non venga sommerso.
- Per installare lo stereo al di fuori dell'imbarcazione, scegliere una posizione che eviti danni causati da banchine, piloni o altre attrezzature.
- Per evitare interferenze con l'HDG, lo stereo deve essere installato a una distanza di almeno 15 cm (5,9 poll.) da una bussola.

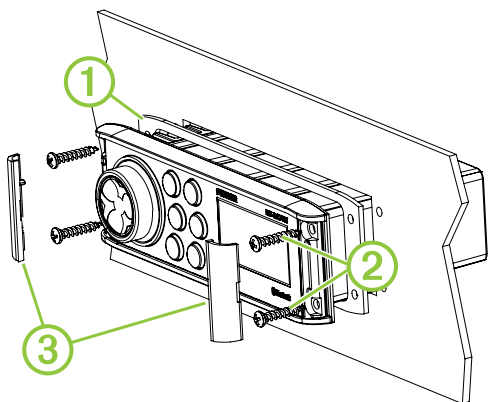
### Installazione dello stereo in una nuova posizione

#### AVVISO

Prestare attenzione durante il taglio del foro per effettuare l'installazione dello stereo. Tra la scocca e i fori di installazione l'ingombro è minimo, pertanto il taglio di un foro troppo grande può compromettere la stabilità dello stereo dopo l'installazione.

Prima di installare lo stereo in una nuova posizione sulla superficie di montaggio, selezionare una posizione osservando le note sull'installazione.

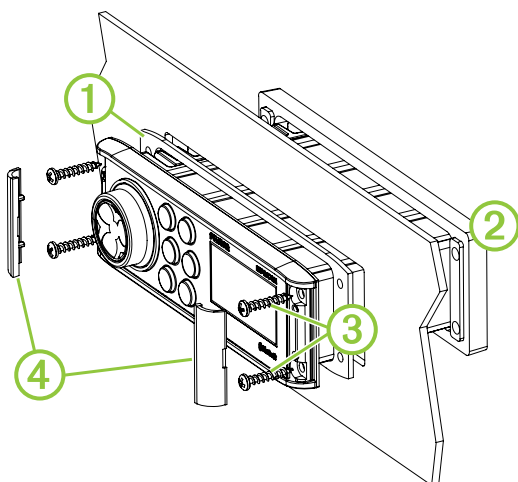
- 1 Rifinire la dima e accertarsi che sia idonea per la posizione di montaggio.
- 2 Far aderire la dima alla superficie di installazione.
- 3 Con una punta da trapano compatibile con la superficie di installazione, praticare un foro all'interno della linea tracciata sulla dima per prepararsi al taglio della superficie di installazione.
- 4 Utilizzando un seghetto alternativo, tagliare la superficie di installazione seguendo l'interno della linea disegnata sulla dima.
- 5 Posizionare lo stereo nel foro per verificare l'ingombro.
- 6 Se necessario, utilizzare una lima e della carta abrasiva per rifinire l'incasso.
- 7 Dopo aver inserito correttamente lo stereo nell'incasso, accertarsi che i fori di montaggio su quest'ultimo siano allineati ai fori di riferimento sulla dima.
- 8 Qualora non lo fossero, segnare le nuove posizioni.
- 9 Con una punta da trapano di dimensioni compatibili con la superficie di installazione e con il tipo di viti, praticare i fori di riferimento.
- 10 Rimuovere la dima dalla superficie di installazione.
- 11 Effettuare i collegamenti necessari ([Informazioni sul collegamento, pagina 2](#)).
- 12 Inserire la guarnizione di montaggio sulla parte posteriore dello stereo ①.



- 13 Posizionare lo stereo nell'incasso.
- 14 Fissare lo stereo alla superficie di montaggio utilizzando le viti in dotazione ②.
- 15 Inserire i coperchi delle viti ③.

### Sostituzione dello stereo

- 1 Rimuovere e scollegare lo stereo.
- 2 Se necessario, rimuovere i cavi o installare un adattatore specifico per cavi di automobili o imbarcazioni (non incluso) per fornire accesso ai cavi di alimentazione e degli altoparlanti.
- 3 Inserire la guarnizione di montaggio sulla parte posteriore dello stereo ①.

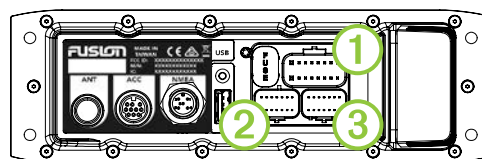


- 4 Posizionare la staffa di montaggio ② dietro la superficie di installazione.
  - 5 Effettuare i collegamenti necessari ([Informazioni sul collegamento, pagina 2](#)).
  - 6 Posizionare lo stereo nell'incasso.
  - 7 Fissare lo stereo alla staffa di montaggio utilizzando le viti in dotazione ③.
- NOTA:** quando si fissa lo stereo alla staffa, potrebbe essere necessario dover raggiungere la parte posteriore della superficie di montaggio per tenere la staffa in posizione.
- 8 Inserire i coperchi delle viti ④.

### Informazioni sul collegamento

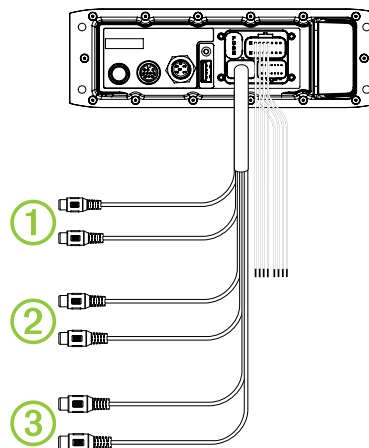
Per funzionare correttamente, lo stereo deve essere collegato all'alimentazione, agli altoparlanti e alle sorgenti di ingresso dei supporti. È necessario prestare attenzione al layout dello stereo, del telecomando cablato, degli altoparlanti, della rete NMEA 2000® e delle sorgenti di ingresso prima di effettuare qualsiasi collegamento.

## Porte



Elemento	Descrizione
ANT	Collega lo stereo a un'antenna AM/FM utilizzando un connettore coassiale RF. Se si installa lo stereo su un'imbarcazione con scafo in metallo, utilizzare un'antenna a base magnetica e se si installa lo stereo su un'imbarcazione con scafo non di metallo, utilizzare un'antenna senza base magnetica. Vedere le istruzioni di installazione dell'antenna per ulteriori informazioni.
ACC	Riservata per l'uso futuro.
NMEA	Collega lo stereo a una rete NMEA 2000 (solo modelli "N") ( <a href="#">Diagramma di cablaggio del sistema NMEA 2000, pagina 4</a> ).
USB	Collega lo stereo a una sorgente USB.
FUSE	Contiene il fusibile del dispositivo. Consultare le specifiche del dispositivo per informazioni sulla sostituzione del fusibile.
①	Collega lo stereo all'alimentazione e ai cavi dell'altoparlante.
②	Collega lo stereo all'ingresso ausiliario e ai cavi line/subwoofer out.
③	Riservata per l'uso futuro.

## Cavi e connettori



Funzione cavo	Colore/ numero del cavo	Note
Alimentazione (+)	Giallo	Si collega al terminale positivo di una sorgente di alimentazione a 12 V cc da 15 A.
Terra (-)	Nero	Si collega al terminale negativo di una sorgente di alimentazione a 12 V cc da 15 A. Questo cavo deve essere collegato prima di collegare il cavo giallo. Tutti gli accessori collegati allo stereo devono condividere un posizione di terra comune.
Amplifier on	Blu	Si collega a un amplificatore esterno opzionale per accenderlo quando lo stereo è acceso.

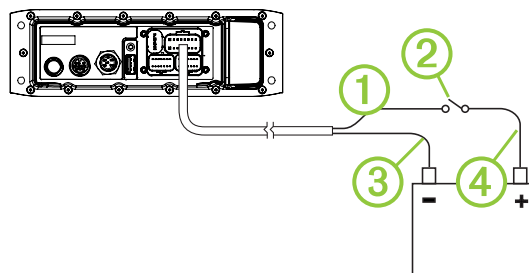
Funzione cavo	Colore/ numero del cavo	Note
Mute	Marrone	Si attiva quando è collegato a terra. Ad esempio, se collegato a un telefono cellulare vivavoce compatibile, l'audio viene disattivato o l'input passa ad AUX quando si riceve una chiamata e il telefono collega questo cavo a terra. Questa funzionalità può essere configurata nel menu delle impostazioni.
Dim	Arancione	Si collega al cavo di illuminazione dell'imbarcazione per attenuare la luminosità dello schermo dello stereo quando le luci sono accese. L'indicatore del cavo di illuminazione deve essere compatibile con il fusibile che alimenta il circuito a cui è collegato.
Altoparlante sinistro zona 1 (+)	Bianco	
Altoparlante sinistro zona 1 (-)	Bianco/Nero	
Altoparlante destro zona 1 (+)	Grigio	
Altoparlante destro zona 1 (-)	Grigio/nero	
Altoparlante sinistro zona 2 (+)	Verde	
Altoparlante sinistro zona 2 (-)	Verde/nero	
Altoparlante destro zona 2 (+)	Viola	
Altoparlante destro zona 2 (-)	Viola/nero	
Ausiliario a sinistra Ausiliario a destra	①	Fornisce un'uscita di linea stereo RCA rossa e bianca per sorgenti come CD o lettori MP3.
Line out Zona 1 (sinistra) Line out Zona 1 (destra)	②	Fornisce un'uscita full-range a un amplificatore esterno ed è associato al controllo del volume della zona 1.
Subwoofer out	③	Ciascun cavo fornisce una singola uscita mono a un subwoofer collegato o a un amplificatore del subwoofer e uno o entrambi i cavi possono essere utilizzati, a seconda dei requisiti di collegamento del subwoofer o dell'amplificatore. Un subwoofer collegato è associato al controllo del volume della zona 1.

### Collegamento all'alimentazione

Quando si collega lo stereo all'alimentazione, collegarlo tramite lo switch di accensione o un altro switch manuale.

Se è necessario prolungare il cavo di alimentazione e il cavo di terra, utilizzare un cavo da 2,08 mm (14 AWG<sup>2</sup>). Per prolungamenti superiori a 1 m (3 piedi), utilizzare un cavo da 3,31 mm<sup>2</sup> (12 AWG<sup>2</sup>).

- 1 Passare il cavo di alimentazione ① allo switch di accensione o a un altro switch manuale ②, quindi passare il cavo nero di terra ③ nella batteria.



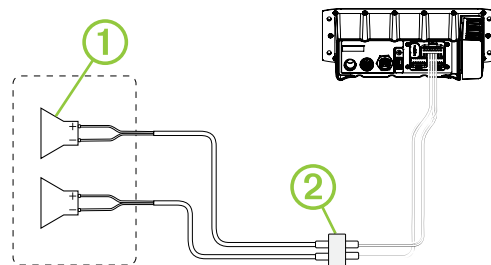
- 2 Se necessario, passare un cavo ④ tra lo switch e la batteria.
- 3 Passare il fascio dei conduttori allo stereo. Non collegare il fascio di conduttori allo stereo finché non sono state completate tutte le connessioni dei cavi privi di protezione.
- 4 Collegare il cavo nero al terminale negativo (-) della batteria.
- 5 Collegare il cavo di alimentazione allo switch di accensione o a un altro switch manuale e collegare lo switch al terminale positivo (+) della batteria se necessario.
- 6 Collegare il fascio dei conduttori allo stereo.

### Zone degli altoparlanti

È possibile riunire gli altoparlanti in un'unica area nelle zone degli altoparlanti. In questo modo è possibile controllare il livello audio delle singole zone. Ad esempio, è possibile che si desideri un livello audio più basso in cabina e più alto sul ponte.

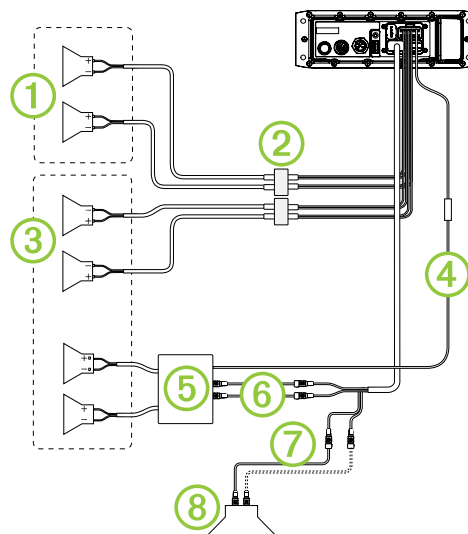
È possibile impostare il bilanciamento, il limite del volume, il livello di subwoofer e il nome per ciascuna zona.

### Diagramma di cablaggio del sistema a zona singola



①	Altoparlanti
②	Collegamento impermeabile

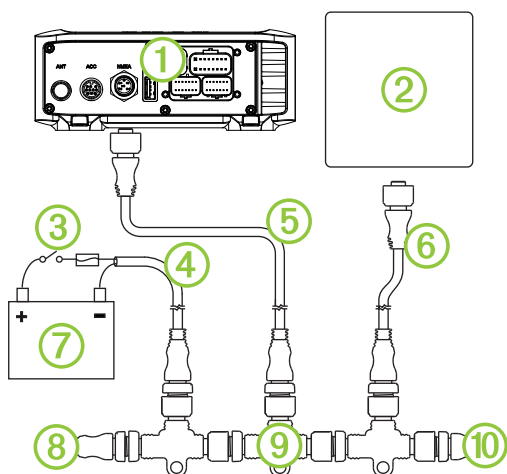
### Cablaggio completo del sistema



Elemento	Descrizione
①	Altoparlanti della Zona 2
②	Collegamento impermeabile
③	Altoparlanti della Zona 1
④	Cavo del segnale di amplificatore attivato
⑤	Amplificatore collegato
⑥	Line out Zona 1
⑦	Uscita subwoofer Zona 1 Ciascun cavo fornisce una singola uscita mono a un subwoofer collegato o a un amplificatore del subwoofer e uno o entrambi i cavi possono essere utilizzati, a seconda dei requisiti di collegamento del subwoofer o dell'amplificatore.
⑧	Subwoofer collegato

## Diagramma di cablaggio del sistema NMEA 2000

**NOTA:** NMEA 2000 è disponibile solo sui modelli Fusion MS-RA70N.



①	Stereo
②	MFD del chartplotter supportato o telecomando Fusion NMEA 2000 compatibile
③	Interruttore in linea
④	Cavo di alimentazione NMEA 2000
⑤	Cavo di derivazione NMEA 2000 dallo stereo, fino a 6 m (20 piedi)
⑥	Cavo di derivazione NMEA 2000 dall'MFD del chartplotter o telecomando Fusion NMEA 2000 compatibile
⑦	Sorgente di alimentazione 9-16 V cc
⑧	Terminatore o cavo backbone NMEA 2000
⑨	Connettore a T NMEA 2000
⑩	Terminatore o cavo backbone NMEA 2000

## Informazioni sullo stereo

### Caratteristiche tecniche

Generale	
Peso	556 g (19,6 onces)
Impermeabilità	IEC 60529 IPX7 (anteriore), IEC 60529 IPX3 (posteriore)
Temperatura operativa	Da 0 a 50 °C (da 32 a 122 °F)
Temperatura di stoccaggio	Da -20 a 70 °C (da -4 a 158 °F)
Tensione operativa	Da 10,8 a 16 Vcc
Corrente (max.)	15 A
Corrente (audio disattivato)	inferiore a 900 mA
Corrente (standby)	Fusion MS-RA70: inferiore a 5 mA Fusion MS-RA70N: inferiore a 15 mA

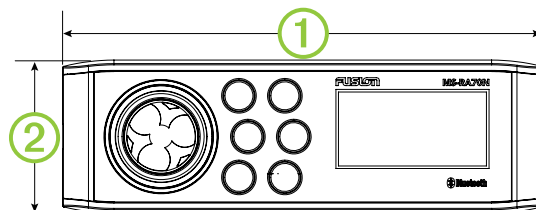
Generale	
NMEA 2000 LEN	1 (50 mA)
Distanza di sicurezza dalla bussola	15 cm (5,9 poll.)

Amplificatore di bordo, Classe AB	
Potenza di trasmissione per canale	50 W max x 4 canali a 4 Ohm per canale
Potenza di trasmissione totale	200 W max

Sintonizzatore	Europa e Australasia	Stati Uniti	Giappone
Gamma frequenza radio FM	Da 87,5 a 108 MHz	Da 87,5 a 107,9 MHz	Da 70 a 90 MHz
Intervallo di frequenza FM	50 kHz	200 kHz	50 kHz
Gamma frequenza radio AM	Da 522 a 1620 kHz	Da 530 a 1710 kHz	Da 522 a 1620 kHz
Intervallo di frequenza AM	9 kHz	10 kHz	9 kHz

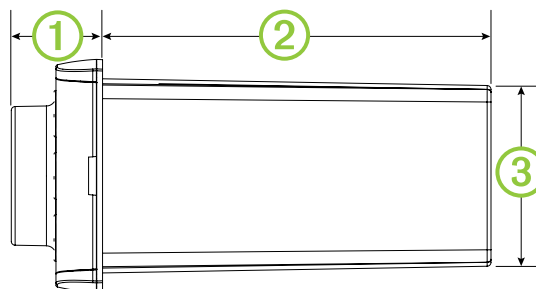
## Disegni di ingombro dello stereo

### Dimensioni della parte anteriore



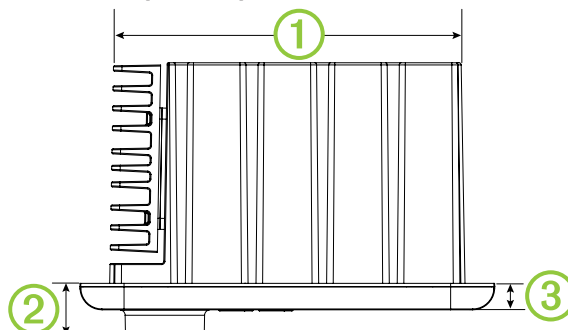
①	188 mm (7,40 poll.)
②	60 mm (2,36 poll.)

### Dimensioni della parte laterale



①	23,5 mm (0,93 poll.)
②	100 mm (3,94 poll.)
③	50 mm (1,97 poll.)

### Dimensioni della parte superiore



①	161 mm (6,34 poll.)
②	23,5 mm (0,93 poll.)
③	12 mm (0,47 poll.)

## Registrazione del Fusion MS-RA70/MS-RA70N

Per un'assistenza completa, eseguire subito la registrazione in linea.

- Visitare il sito Web [www.fusionentertainment.com](http://www.fusionentertainment.com).
- Conservare in un luogo sicuro la ricevuta di acquisto originale o la fotocopia.

## Aggiornamenti software

Per risultati ottimali, aggiornare il software in tutti i dispositivi Fusion al momento dell'installazione per garantire la compatibilità.

Visitare il sito Web [www.fusionentertainment.com/marine](http://www.fusionentertainment.com/marine) per scaricare il software aggiornato. Gli aggiornamenti software e le istruzioni sono disponibili sulla pagina dei prodotti del dispositivo.

Garmin®, il logo Garmin, Fusion® e il logo Fusion sono marchi di Garmin Ltd. o delle società affiliate, registrati negli Stati Uniti e in altri Paesi. L'uso di tali marchi non è consentito senza consenso esplicito da parte di Garmin.

Apple®, il logo Apple, iPod touch® e iPhone® sono marchi di Apple Inc., registrati negli Stati Uniti e in altri Paesi. Android™ è un marchio di Google Inc. Il marchio e il logo Bluetooth® appartengono a Bluetooth SIG, Inc. e il loro uso da parte di Garmin è concesso su licenza. NMEA®, NMEA 2000® e il logo NMEA 2000 sono marchi registrati del National Marine Electronics Association. Gli altri marchi e nomi commerciali sono di proprietà dei rispettivi titolari.

Progettato per iPhone 6s Plus, iPhone 6s, iPhone 6 Plus, iPhone 6, iPhone 5s, iPhone 5c, iPhone 5 e iPod touch (5a e 6a generazione).

"Concepito per iPod e iPhone" indica che un accessorio elettronico è stato appositamente progettato per il collegamento rispettivamente con un iPod o un iPhone e che lo sviluppatore attesta che l'accessorio è conforme agli standard di prestazione Apple. Apple non è responsabile del funzionamento di questo dispositivo o della sua conformità agli standard normativi e di sicurezza. Tenere presente che l'uso di questo accessorio con un iPhone potrebbe influire sulle prestazioni della rete wireless.

A02834 B02834

