



TV Palco LED07
DVB T2/S2[®] HEVC

Manuale d'utilizzo

Palco19 LED07 T2S2HEVC

Palco22 LED07 T2S2HEVC

Palco24 LED07 T2S2HEVC

Gentile Cliente,

nel ringraziarla per l'acquisto del nostro prodotto, la invitiamo a leggere attentamente le seguenti istruzioni, prima di mettere in funzione l'apparecchio. Solo così si potrà ottenere il funzionamento ottimale mantenendo inalterate nel tempo le caratteristiche di affidabilità originali. Sugeriamo inoltre di conservare questo manuale in previsione di eventuali consultazioni future., **Le suggeriamo, inoltre, di conservare l'imballo del televisore.** Per qualsiasi problema si ricordi di annotare il numero di serie del televisore, riportato nel retro dell'apparecchio.

Lo staff di TELE System

ATTENZIONE!

La ricezione e quindi la visione dei canali in digitale terrestre e/o satellitare dipende dal livello e dalla qualità del segnale d'antenna disponibile. Il segnale varia in funzione della zona di residenza, dal corretto orientamento/funzionamento dell'impianto d'antenna e dalla qualità del segnale trasmesso dai ripetitori digitali terrestri e/o satellitari.

TELE System Digital Srl comunica, che a seguito di eventuali modifiche software e/o hardware aventi l'obiettivo di migliorare il prodotto, si potrebbero evidenziare incongruenze tra il contenuto di questo manuale ed il prodotto in possesso.

Indice

1	Sicurezza	3
2	Descrizione TV	5
2.1	Frontale	5
2.2	Tastiera.....	5
2.3	Connessioni posteriori	6
3	Collegamenti.....	7
3.1	Connessione antenna / emittente via cavo	7
3.2	Connessione ad un dispositivo esterno	7
4	Telecomando.....	8
4.1	Telecomando standard.....	8
4.2	Telecomando semplificato	9
4.3	Inserimento batterie.....	10
5	Modalità PC.....	10
5.1	MENU PER MODALITÀ PC.....	10
6	Funzioni di base.....	11
6.1	Accensione / Standby	11
6.2	Selezione programma	11
6.3	Regolazione del volume	11
6.4	Esclusione audio (temporanea)	11
6.5	Richiamo programma	11
6.6	Selezione sorgente.....	11
6.7	Descrizione Menu principale.....	12
6.8	Prima installazione	12
6.9	Ricerca automatica dei canali.....	12
7	Modalità DVB.....	13
7.1	Ricerca manuale	13
7.2	Guida elettronica TV (EPG).....	13
7.3	Organizzazione lista canali.....	13
7.4	Lista Favoriti	14
8	Modalità Satellite.....	14
8.1	Impianto Semplice.....	15
8.1.1	Configurazione antenna e satellite	15
8.1.2	Ricerca canali per satellite	15
8.2	Impianto SCR/Unicable	16
8.3	Impianto DiSEqC 1.0/1.1.....	16
8.3.1	Configurazione antenna e satellite	17
8.3.2	Ricerca canali per satellite	17
8.4	Impianto Motorizzato.....	17
8.4.1	DiSEqC 1.2	17
8.4.2	DiSEqC 1.3	18

8.5	Scansione Automatica	19
9	Sicurezza - Blocco sistema.....	19
10	Menu Immagine	20
11	Menu Audio	20
12	Impostazioni orario.....	21
13	Menu Impostazioni.....	21
14	USB Mediaplayer.....	22
15	Risoluzione problemi.....	23
16	Specifiche tecniche.....	24

1 Sicurezza

ATTENZIONE: PER RIDURRE RISCHI DI SHOCK ELETTRICO, NON RIMUOVERE IL COPERCHIO POSTERIORE NON USATE ATTREZZI METALLICI ALL'INTERNO.

Prima di connettere il cavo d'alimentazione alla presa dell'adattatore DC, assicuratevi che il voltaggio indicato corrisponda a quello utilizzato nella vostra zona.

Assicuratevi che il televisore sia spento prima di inserire la spina d'alimentazione nella presa di corrente. Prestate attenzione affinché il cavo elettrico e gli altri cavi di collegamento risultino connessi in modo stabile e sicuro.

Sovraccarichi di tensione e prolunghe di alimentazione possono risultare pericolosi, come cavi logori o prese/spine rotte; queste condizioni possono causare scosse elettriche o incendio. Contattate un tecnico di fiducia per sostituire le parti danneggiate.

Non inserite oggetti metallici all'interno del televisore, pericolo di elettro shock. Per evitare scariche elettriche non toccate parti interne del televisore LED, solo personale qualificato può intervenire per aprire il televisore.

Il televisore è provvisto di fessure per il ricircolo dell'aria. Per evitare surriscaldamento queste aperture non devono essere coperte ne ostruite. Se surriscaldato il TV in spazi ristretti (librerie, mobili..), assicuratevi che vi sia un adeguata ventilazione.

Non utilizzate il televisore con temperature estreme, umidità o in ambienti polverosi.

Temperatura consigliata. 5 – 35° C

Umidità relativa: 30 – 80RH

Non esponete il TV alla pioggia o a spruzzi d'acqua; non installate vicino a cucine, piscine etc... Se accidentalmente del liquido penetra all'interno del televisore, scollegate immediatamente il cavo di alimentazione e contattate un tecnico.

Potete pulire lo schermo LED/LCD se necessario con un panno morbido leggermente umido, ricordatevi di scollegare il televisore prima di pulirlo.

Non usate solventi come benzene per pulire il televisore, danneggereste la superficie dello schermo.

Posizionate il televisore su di una superficie solida e maneggetelo con attenzione.

lo schermo è formato da un vetro sottile e protetto da una lamina di plastica, liquidi abrasivi o strisciate rovinano in modo permanente il pannello LED/LCD.

Non pulite lo schermo con sostanze quali: acetone, alcol etilico, toluene, acido etilico, metilico o cloridrico; queste sostanze rovinano il pannello LED/LCD.

Posizionate il televisore in modo che sia facilitato l'accesso alla presa di corrente.

Non ponete fonti di calore o fiamma come ad esempio candele, sopra il televisore.

Nessun oggetto contenente liquidi come vasi o bottiglie, deve essere posizionato sopra o nelle vicinanze del TV.



Il simbolo del bidoncino sbarrato indica che è vietato disperdere questo prodotto nell'ambiente o gettarlo nei comuni rifiuti urbani misti. Chi non rispetta tale regola è sanzionabile secondo legislazione vigente.



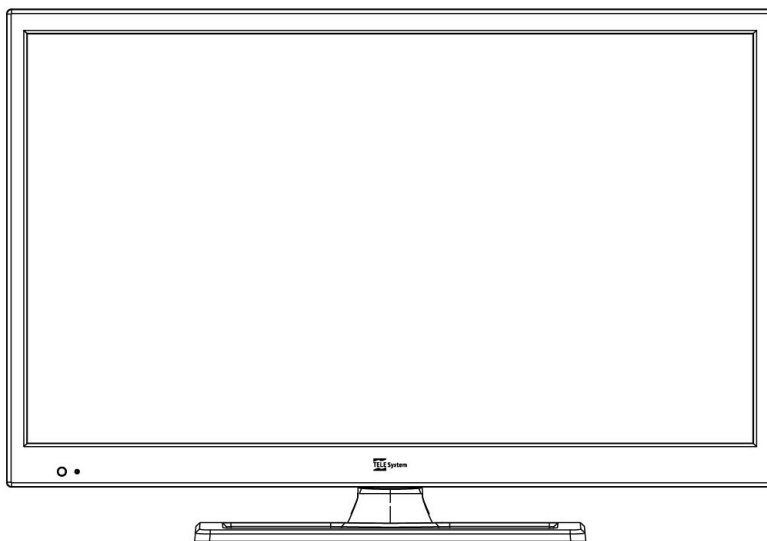
Un corretto smaltimento dell'apparecchio consente di evitare potenziali danni all'ambiente e alla salute umana, nonché di facilitare il riciclaggio dei componenti e dei materiali contenuti in esso, con un conseguente risparmio di energia e risorse.

Il produttore istituisce un sistema di recupero dei Rifiuti da Apparecchiature Elettriche ed Elettroniche (RAEE) del prodotto oggetto di raccolta separata e sistemi di trattamento, avvalendosi di impianti conformi alle disposizioni vigenti in materia.

Portare il prodotto non più utilizzabile (ed eventuali suoi accessori, ivi comprese le batterie) presso un centro di raccolta autorizzato a gestire rifiuti di apparecchiature elettriche ed elettroniche. In alternativa, è possibile riconsegnare al rivenditore l'apparecchiatura usata o a fine vita, all'atto dell'acquisto di una nuova di tipo equivalente oppure a titolo gratuito in caso di apparecchi ad uso domestico di dimensioni esterne inferiori a 25 cm.

2 Descrizione TV

2.1 Frontale



LED: indicatore di stato, Rosso = Standby, Verde = Acceso

IR sensor: sensore ricevente del telecomando

Attenzione! La posizione del led e del sensore IR può non corrispondere esattamente a quella riportata nell'immagine.

2.2 Tastiera

La tastiera con i comandi sul TV si trova sul lato destro TV stesso. I tasti disponibili sono (da sinistra a destra):

Vol-: aumenta il volume

Vol+: diminuisce il volume

CH-: cambio canale successivo

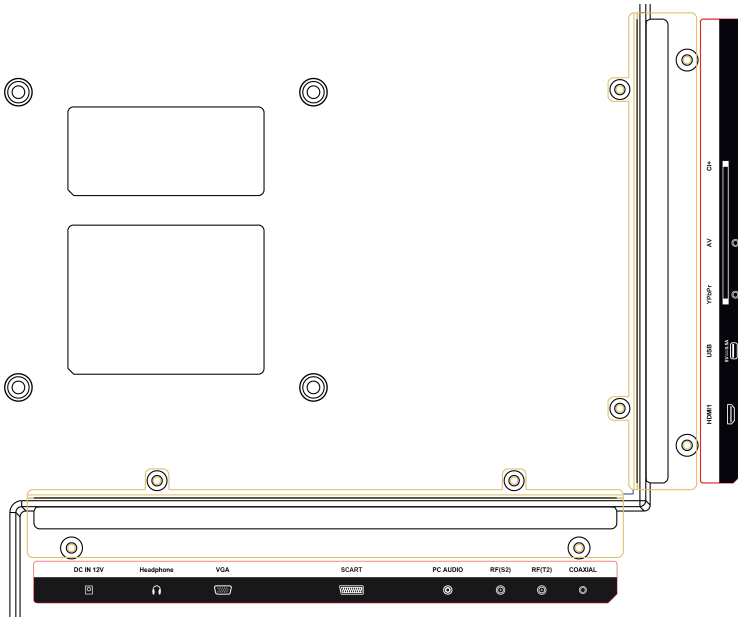
CH+: cambio canale precedente

Menu: accede al menu principale

Source: seleziona sorgente

Power: modo Standby (OFF/ON)

2.3 Connessioni posteriori



Nel lato posteriore del TV sono disponibili le connessioni e gli ingressi A/V; lato orizzontale (da sinistra a destra):

- Alimentazione 12V (DC IN 12V)
- Uscita Cuffie (jack 3,5 mm)
- Porta VGA (PC)
- Ingresso SCART
- Ingresso audio PC (PC Audio IN)
- Ingresso Antenna SATELLITE RF (Tipo F)
- Ingresso Antenna TERRESTRE RF (IEC)
- Uscita audio digitale coassiale (COAXIAL)

Sul lato verticale (dall'alto al basso)

- Ingresso Component (YPbPr, necessario adattatore)
- Ingresso RCA Video + Audio (AV, necessario adattatore)
- Slot Common Interface (compatibile con modulo CI+)
- Porta USB (Funzione Mediaplayer)
- Ingresso HDMI

3 Collegamenti

3.1 Connessione antenna / emittente via cavo

Per vedere i canali televisivi, potete collegare il televisore ad uno dei seguenti apparati:

Un'impianto di antenna terrestre e/o un'impianto di antenna satellitare.

In entrambi i casi collegate il cavo d'antenna (75 Ω) alle prese coassiali collocate nel retro del televisore.

3.2 Connessione ad un dispositivo esterno

Via SCART: accertatevi che sia il TV che il dispositivo siano spenti. Collegate il cavo SCART dalla sorgente al TV. Accendete i due dispositivi.

Premete il tasto **Source** del telecomando e selezionate SCART.

Via RCA: accertatevi che sia il TV che il dispositivo siano spenti. Per collegare un apparecchio all'ingresso AV/RCA è necessario utilizzare un adattatore RCA/Jack3.5mm.

Accendete i due dispositivi. Premete il tasto **Source** del telecomando e selezionate AV come sorgente.

Via YPbPr (Component): accertatevi che sia il TV che il dispositivo siano spenti. Per collegare un apparecchio all'ingresso AV/RCA è necessario utilizzare un adattatore RCA/Jack3.5mm rispettando i colori seguendo come da indicazioni sotto riportate:

Giallo – Verde

Rosso – Rosso

Bianco – Blu

Accendete i due dispositivi.

Premete il tasto **Source** del telecomando e selezionate YPbPr.

Via HDMI: accertatevi che sia il TV che il dispositivo siano spenti. Collegate il cavo dalla sorgente al TV. Accendete i due dispositivi.

Premete il tasto **Source** del telecomando e selezionate HDMI.

4 Telecomando

4.1 Telecomando standard

POWER : attivazione/disattivazione Stand-by

Mute: interruzione temporanea dell'Audio.

Source: scelta della sorgente.

Video: cambia la modalità video.

Sound: cambia la modalità audio.

AUDIO: scelta dell'audio.

A.Ratio: scelta del formato immagine.

TASTI NUMERICI: selezione diretta dei canali.

FAV: visualizza la lista dei canali preferiti.

SLEEP: imposta il timer per lo spegnimento.

BACK: ritorno all'ultimo programma selezionato.

MENU: richiama il MENU principale.

INFO: visualizza informazioni inerenti il canale sintonizzato.

EXIT: uscita dal menù.

TASTI FRECCE: consentono la navigazione all'interno dei menu/regolazione volume/cambio canale sequenziale

OK: Conferma o seleziona un sub-menu.

Accede alla lista canali

V -/+: Diminuisce/aumenta il volume.

P -/+: cambio canale precedente/successivo.

D.SETUP: non attivo

REPEAT: non attivo

ZOOM: non attivo

GOTO: non attivo

TASTO FASTEXT ROSSO

TASTO FASTEXT VERDE

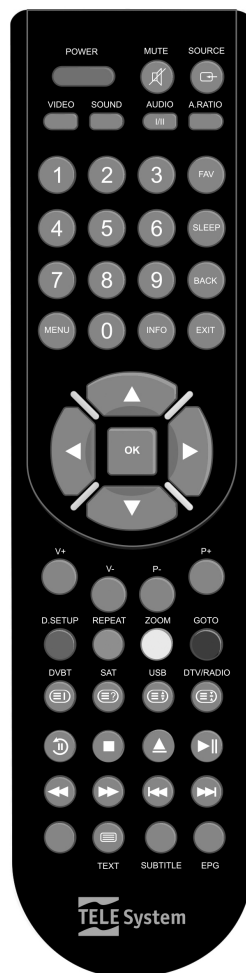
TASTO FASTEXT GIALLO

TASTO FASTEXT BLU

DVBT: passa alla modalità DVBT / Index in Televideo mode.

SAT: passa alla modalità DVBT / Reveal in Televideo mode

USB: passa alla modalità USB (Media) / Zoom in Televideo mode



DTV/RADIO: cambia la modalità di visione, tra i programmi TV a quelli Radio / Hold inTelevideo

TIMESHIFT: attiva la funzione Timeshift

■: ferma la riproduzione/registrazione

▲: non attivo

▶▶▶: avvia/metete in pausa la riproduzione

◀◀/▶▶: riavvolgimento/ avanzamento veloce

◀◀◀/▶▶▶: indietro avanti di una traccia/brano/foto

TXT: accede al Televideo.

SUBTITLE: attiva i sottotitoli (se presenti)

GUIDE: Guida elettronica dei programmi (EPG)

4.2 Telecomando *semplificato*

POWER : attivazione/disattivazione Stand-by

TXT: accede al Televideo.

EXIT: uscita dal menù.

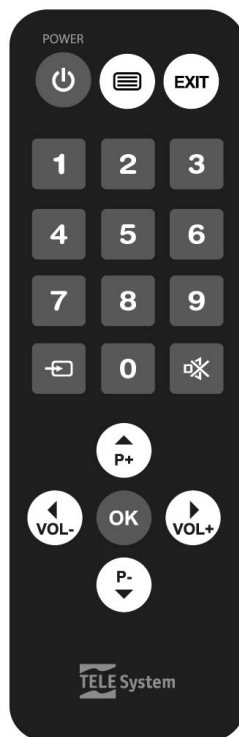
TASTI NUMERICI: selezione diretta dei canali.

Source: scelta della sorgente.

Mute: interruzione temporanea dell'Audio.

TASTI FRECCE: consentono la navigazione all'interno dei menu, regolazione volume e cambio canale sequenziale

OK: Conferma o seleziona un sub-menu/accede alla lista canali



4.3 Inserimento batterie

Dovete sostituire o inserire le batterie quando:

- acquistate il prodotto.
- il telecomando non funziona correttamente.

Una volta aperto lo sportellino delle batterie posto sul retro del telecomando, inserite le 2 batterie (formato AAA) nel vano, facendo attenzione nel rispettare le corrette polarità come indicate.

Rimuovere le batterie esaurite, che dovranno essere smaltite separatamente dai rifiuti domestici portandole ad un qualsiasi punto vendita o di raccolta, ripetendo le operazioni svolte per l'inserimento.

Per evitare che la perdita di liquido corrosivo danneggi il telecomando, vi consigliamo di togliere le pile se pensate di non utilizzare il dispositivo per un lungo periodo. Evitate di usare differenti tipi di batterie o batterie scariche e nuove allo stesso tempo.

5 Modalità PC

Il TV può essere usato come schermo per il PC essendo dotato di una scheda video VGA seguendo la seguente procedura:

Con gli apparecchi spenti collegate i due apparati tramite un cavo D-SUB (15 poli), per la parte Video e un cavo audio per la parte audio.

Ripristinate il collegamento elettrico del TV e del PC. Accendete il televisore. Dal vostro telecomando premete il tasto **AV**. Scegliere quindi la modalità **PC**. Accedete il computer.

5.1 MENU PER MODALITÀ PC

Dopo essere passati alla modalità PC, è possibile regolare vari parametri premendo il tasto **MENU** nel pannello frontale o del telecomando: comparirà il consueto Menu, che avrà alcune funzioni attive solo in questa modalità: per navigare nel menu usate i tasti ▲/▼. Modificate i valori usando i tasti ◀/▶.

6 Funzioni di base

6.1 Accensione / Standby

Mentre il TV è in funzionamento, per spegnere, premete il tasto **Power** dal vostro telecomando. Il led presente sul pannello frontale del TV cambierà da verde a rosso.

Per accendere nuovamente il televisore, premere il Tasto **Power** (sul telecomando o sul TV).

6.2 Selezione programma

Per selezionare un programma, premete i tasti **P+ / P-** oppure i tasti **▲/▼** del telecomando standard per la selezione sequenziale; usate i tasti numerici per la selezione diretta dei canali.

6.3 Regolazione del volume

Premete i tasti **V- / V+** oppure i tasti **◀ / ▶** dal telecomando standard per diminuire/aumentare il volume.

6.4 Esclusione audio (temporanea)

Premendo il tasto **MUTE** il suono viene interrotto e a video compare il simbolo della funzione. Per riattivare l'audio potete premere nuovamente il tasto **MUTE** o agire mediante uno dei tasti volume **V- / V+**.

6.5 Richiamo programma

È possibile richiamare il programma precedentemente selezionato premendo il tasto **BACK**. Premendolo nuovamente si ritorna al programma che si stava guardando.

6.6 Selezione sorgente

Premendo il tasto **Source** è possibile selezionare la modalità di funzionamento del TV:

DTV: per attivare la modalità TV digitale e permettere la ricezione dei programmi TV digitali;

SCART: per attivare ingresso SCART

AV: per attivare ingresso AV (RCA)

YPbPr: per attivare l'ingresso YPbPr.

HDMI: per attivare l'ingresso HDMI.

PC: per attivare modalità PC

USB: per accedere ai contenuti caricati nella memoria USB.(vedi capitolo 16)

6.7 Descrizione Menu principale

Premere il tasto **MENU** per far apparire il menù principale e usare i tasti direzionali **▲/▼** e **◀/▶** per navigare attraverso i titoli del menu. Premere il tasto **MENU** per tornare al menu precedente o **EXIT** per uscire. I menù sono: **Canali, Immagine, Suono, Orario, Sicurezza, Impostazioni.**

6.8 Prima installazione

Quando il televisore viene acceso per la prima volta o dopo un reset di fabbrica una procedura guidata permetterà l'installazione semplice ed ottimale del TV:

Selezionare la lingua d'installazione (Lingua OSD) con i tasti direzionali **◀/▶** (predefinito Italiano). Passare al passo successivo con il tasto **▼**.

Selezionare quindi il Paese d'installazione (predefinito Italia) con i tasti direzionali **◀/▶**. Premere **OK** per passare al passo successivo.

Selezionare il tipo di segnale (DVB-T2 o Satellite) del sintonizzatore per avviare la ricerca dei canali e premere **OK** per iniziare la scansione automatica.

Al termine della scansione DVB-T2 verranno elencati i conflitti LCN da risolvere manualmente, l'utente sceglierà il canale a cui assegnare la posizione LCN contesa, oppure automaticamente in unica soluzione (scelta consigliata).

Nel caso si scelga Satellite, sarà possibile scegliere se caricare una lista canali satellitari predefinita premendo **OK** e confermando **Sì** (freccia sinistra) alla richiesta di conferma; oppure procedere con l'installazione tradizionale, una volta impostati i parametri Satellite, tipo scansione, tipo canale e tipo di servizio, premendo **OK** e scegliendo **No** (freccia destra) nella schermata successiva.

6.9 Ricerca automatica dei canali.

Premete il tasto **MENU**; nel menù CANALE usando **▼**, selezionate la voce **Scansione Automatica** e confermate con il tasto **OK**.

Selezionare il Paese di installazione (predefinito Italia).

Usando il tasto **▼** spostatevi su **Avvia** e premere **OK** per avviare la ricerca automatica dei canali.

In qualsiasi momento si può:

Premere **EXIT** oppure **Menu** per concludere la ricerca

ATTENZIONE!

La ricerca automatica cancella tutti i canali precedentemente memorizzati.

7 Modalità DVB

Per attivare la modalità di ricezione dei canali digitali, premere il tasto **Source**, scegliere **DTV**.

Potete effettuare la scansione delle frequenze disponibili nella vostra zona, ricercando tutti i canali digitali in modo automatico (vedi paragrafo 6.9) oppure manualmente.

ATTENZIONE!

La ricezione e quindi la visione dei canali in digitale terrestre dipende dal livello e dalla qualità del segnale d'antenna disponibile. Il segnale varia in funzione della zona di residenza, dal corretto orientamento/funzionamento dell'impianto d'antenna e dalla qualità del segnale trasmesso dai ripetitori digitali terrestri.

7.1 Ricerca manuale

Premete il tasto **MENU**; nel menù CANALE, usando ▼ selezionate la voce **Scansione manuale** e confermate con il tasto **OK**

Inserire il canale (frequenza) da cercare tramite i tasti direzionali ◀ / ▶ del telecomando e confermate con il tasto **OK**.

Premere il tasto **EXIT** per annullare la ricerca manuale in qualsiasi momento.

7.2 Guida elettronica TV (EPG)

La guida elettronica TV, se supportata dall'emittente, offre le informazioni sui programmi TV dei successivi 7 giorni. Per attivare tale funzione (solo in modalità DTV) premere il tasto **Guide** del telecomando.

Usare i tasti frecce per posizionarsi sul canale e/o sul programma per visualizzare una breve descrizione dell'evento.

Usare i tasti **P+** e **P-** nel caso la descrizione dell'evento preveda più pagine.

Posizionarsi su "Orario" e utilizzare le frecce ◀ / ▶ per cambiare modalità di visualizzazione.

Premere il tasto **Blu "Promemoria"** per creare un promemoria dell'evento, un messaggio d'avviso apparirà a schermo per informare l'utente dell'imminente inizio del programma evidenziato.

7.3 Organizzazione lista canali.

Premete il tasto **MENU**; nel menù CANALE, usando ▼ selezionate la voce, **Modifica Programma** e confermate con il tasto **OK**.

Verrà visualizzata la lista dei canali, con le seguenti opzioni disponibili:

Tasto **Rosso (Cancella)**: per cancellare uno o più canali, selezionate il canale con i tasti ▲ / ▼, premete il tasto **Rosso** per confermarne la cancellazione.

Tasto **Blu (Salta)**: selezionate il canale e premere il tasto **Blu**; se attivato il canale potrà essere visualizzato solo se richiamato utilizzando i tasti numerici del telecomando.

Tasto **Giallo (Sposta)**: per effettuare uno spostamento dei canali selezionare il canale che si desidera spostare, premere il tasto **Giallo**, usare i tasti frecce per spostare il canale sulla posizione desiderata oppure inserire il numero della posizione desiderata, premere quindi OK per confermare.

7.4 Lista Favoriti

È possibile creare una lista canali Favoriti per i canali DTV (segnale terrestre): una volta selezionato l'opzione Modifica Programma ed il canale che si desidera aggiungere alla lista Favoriti premere il tasto **FAV**; ripetere l'operazione per ogni canale che si desidera aggiungere.

Una volta creata la lista, per accedervi è sufficiente premere il tasto **FAV** e selezionare il canale con i tasti freccia ▲ / ▼ e OK per confermare.

È possibile, successivamente, rimuovere uno o più canali dalla stessa eseguendo la stessa procedura, selezionando il canale che si vuole cancellare e premere, quindi, il tasto **FAV**.

8 Modalità Satellite

Per attivare la modalità di ricezione dei canali digitali, premere il tasto **Source**, scegliere **Satellite**.

Potete effettuare la scansione delle frequenze disponibili con il vostro impianto di antenna satellitare, ricercando tutti i canali satellitari in modo automatico da prima installazione (vedi paragrafo 6.8) oppure tramite la scansione automatica disponibile nel menu Canali.

Impostazione Antenna: le impostazioni di base permettono l'utilizzo del TV con un impianto a singolo LNB (Low Noise Block converter) Universale (comunemente usato per gli impianti satellitari in Italia); nel caso il vostro impianto sia realizzato con una diversa configurazione, è necessario modificare opportunamente le impostazioni antenna.

ATTENZIONE!!!

L'errata configurazione dell'antenna può comportare il mancato caricamento di alcuni o tutti i canali. Se non si conoscono le caratteristiche del proprio impianto

d'antenna e/o non si è in grado di configurare propriamente il ricevitore da soli, si consiglia di rivolgersi ad un installatore professionista di fiducia. Gli indicatori di Potenza e Qualità del segnale si riferiscono al primo trasponder della lista del satellite scelto.

Cambiando i parametri *DiSEqC 1.0/1.1*, *DiSEqC 1.2/ DiSEqC 1.3*, si otterranno tre diverse modalità di configurazione.

8.1 Impianto Semplice

Per impianti d'antenna a singolo convertitore (LNB)/satellite, con collegamento diretto tra televisore ed antenna, non vengono utilizzati comandi DiSEqC o altri particolari protocolli di comunicazione.

8.1.1 Configurazione antenna e satellite

Dal menu Impostazione Antenna effettuare le seguenti scelte:

1. **Satellite**: scelta del satellite d'interesse. Evidenziare il satellite confermare con OK e premere ►.
1. **Tipo LNB**: Tipo di convertitore (Low Noise Block converter - LNB) associato al satellite scelto. Per gli impianti satellitari comuni in Italia viene usato quello *Universale (9750/10600)*.
2. **Alimentazione LNB**: alimentazione LNB per la commutazione tra polarizzazione orizzontale e verticale. Generalmente essa deve essere mantenuta attiva (13/18V). La sua disattivazione è invece utile quando si realizzano impianti di distribuzione IF-IF (per utenti esperti).
3. **22KHz**: segnale a 22KHz di commutazione tra banda alta e bassa
2. **Tone burst**: nessuno
3. **DiSEqC 1.0**: *nessuno*
4. **DiSEqC 1.1**: *nessuno*
5. **Motore**: nessuno

8.1.2 Ricerca canali per satellite

Una volta impostata la configurazione, per eseguire una ricerca canali sul satellite scelto premere il tasto BLU **Scansione** e definire nella finestra di dialogo **Ricerca canali** i seguenti parametri:

1. **Tipo scansione**: modalità di scansione seguendo il database dei trasponder (opzione *default*) o blind-scan a passi di frequenza (opzione *Cieca-Accurata*) o tramite network (opzione rete) che effettua la scansione dei trasponder attivi.

2. **Tipo Canale:** scegliere *Canali free to air* per ricercare solo i canali gratuiti (consigliato), *Criptati* per i soli canali codificati oppure *Tutti* per la scansione di entrambe le tipologie.
3. **Tipo servizio:** scegliere DTV per ricercare solo i canali TV, Radio per ricercare solo i canali radio o Tutti.
4. Premere OK per avviare la scansione.

8.2 Impianto SCR/Unicable

Per impianti d'antenna a singolo convertitore (LNB)/satellite con tecnologia SCR/Unicable per la distribuzione del segnale satellitare su più punti di utilizzo (ricevitori) con un singolo cavo, si deve impostare il tipo LNB con il valore Unicable e inserire la configurazione opportuna:

Canale IF: Numero utenza corrispondente al canale assegnato al televisore/ricevitore interessato nell'impianto SCR. Ogni ricevitore collegato allo stesso impianto deve usare un canale IF diverso.

Freq. Centrale: Frequenza centrale della banda/canale SCR assegnata all'utente. Valori tipici per l'interfacciamento con altri ricevitori/sintonizzatori sono:

Canale IF	1	2	3	4
Freq.	1210	1420	1680	2040

Premere Exit per salvare le impostazioni e tornare alla schermata precedente e proseguire con la ricerca canali come illustrato al paragrafo 8.1.2.

AVVERTENZA

Se due ricevitori sono collegati al segnale d'antenna in cascata tramite il connettore passante LNB OUT, essi non possono funzionare contemporaneamente. Quando un ricevitore è acceso, l'altro deve essere posizionato in stand-by (con il tuner non alimentato) e viceversa.

Per il collegamento di più ricevitori ad un impianto SCR, non utilizzare il collegamento antenna passante del ricevitore, ma servirsi di un apposito partitore di segnale esterno.

8.3 Impianto DiSEqC 1.0/1.1

Il protocollo DiSEqC 1.0/1.1 è stato sviluppato per la ricezione di più satelliti, tramite impianti d'antenna con più convertitori, detti anche multi-feed, fino a quattro diverse posizioni orbitali per il DiSEqC 1.0 e fino a sedici per il DiSEqC 1.1.

8.3.1 Configurazione antenna e satellite

Dal menu Impostazione antenna effettuare le seguenti opzioni:

1. **Satellite**: scelta del satellite d'interesse. Evidenziare il satellite confermare con OK e premere ►.
2. **Tipo LNB**: frequenza inferiore/superiore dell'oscillatore locale del convertitore
3. **Alimentazione LNB**: alimentazione LNB per la commutazione tra polarizzazione orizzontale e verticale
4. **22KHz**: segnale a 22KHz di commutazione tra banda alta e bassa
5. **Tone burst**: nessuno.
6. **DiSEqC 1.0 o DiSEqC 1.1**: selezionare il numero LNB sulla base del proprio impianto d'antenna (p.e. Dual-feed: HotBird 13°E su LNB1 e Astra 19.2°E su LNB2)
7. **Motore**: nessuno

NOTA

Ripetere la procedura di cui sopra per ogni satellite cui si desidera effettuare una ricerca canali

8.3.2 Ricerca canali per satellite

Vedi procedura illustrata al paragrafo 8.1.2

8.4 Impianto Motorizzato

La configurazione cambia in base al tipo di motore utilizzato per realizzare l'impianto, il televisore è in grado di pilotare lo spostamento/rotazione della stessa antenna in modo manuale (DiSEqC 1.2) o semi-automatico (DiSEqC 1.3 detto anche USALS).

8.4.1 DiSEqC 1.2

Dal menu Impostazione Antenna effettuare le seguenti scelte:

1. **Satellite**: scelta del satellite di interesse. Evidenziare il satellite, confermare con OK e premere ►.
2. **Tipo LNB**: frequenza inferiore/superiore dell'oscillatore locale del convertitore
3. **Alimenta LNB**: alimentazione LNB per la commutazione tra polarizzazione orizzontale e verticale

4. **22KHz**: segnale a 22KHz di commutazione tra banda alta e bassa
5. **Tone burst**: nessuno
6. **DiSEqC 1.0**: *nessuno*
7. **DiSEqC 1.1**: *nessuno*
8. **Motore**: DiSEqC 1.2

In seguito, è necessario configurare i limiti Ovest ed Est di rotazione dell'impianto premendo il tasto ROSSO **Imposta limite**:

1. **Movim. Continuo**: sposta il motore a Ovest/Est tramite le frecce ◀/▶.
2. **Movim. a passo**: sposta il motore con movimento a passi.
3. **Imposta limite Ovest**: definisce il limite Ovest del motore
4. **Imposta limite Est**: definisce il limite Est del motore
5. **Vai a riferimento**: richiama la posizione di default del motore (normalmente coincidente con "0" gradi)
6. **Disabilita limiti**: azzera le selezioni Imposta limiti Ovest/Est

Premere EXIT per salvare le impostazioni e tornare alla schermata precedente. Impostati i limiti è necessario definire la posizione esatta del satellite selezionato; premere il tasto GIALLO **Imp. posizione**:

1. **Movim. Automatico**: sposta il motore in automatico
2. **Movim. Continuo**: sposta il motore a Ovest/Est tramite le frecce ◀/▶.
3. **Movim. a passo**: sposta il motore con movimento a passi.
4. **Memorizza posizione**: memorizza la posizione del motore per il satellite selezionato
5. **Vai a posizione**: sposta il motore alla posizione memorizzata per il satellite selezionato
6. **Vai a riferimento**: richiama la posizione di default del motore (normalmente coincidente con "0" gradi)

Premere Exit per salvare le impostazioni e tornare alla schermata precedente e proseguire con la ricerca canali come illustrato al paragrafo 8.1.2.

8.4.2 DiSEqC 1.3

Dal menu Impostazione antenna effettuare le scelte come al punto 8.4.1 ad eccezione del punto 8 in cui si deve impostare il valore DiSEqC 1.3. Quindi è necessario configurare il motore definendo i limiti Ovest ed Est, la posizione del satellite e la posizione geografica dell'impianto d'antenna.

I limiti Ovest/Est s'impostano esattamente come al punto precedente (premendo il tasto ROSSO **Imposta limite**).

La posizione del satellite si imposta anch'essa come al punto precedente (premendo il tasto GIALLO Imposta posizione).

La posizione geografica si configura premendo il tasto VERDE **Località:**

Posizione: selezionare una delle opzioni disponibili o **Manual** per inserire la posizione manualmente

Direz Longitudine: selezionare Est o Ovest

Angolo Longitudine: immettere i gradi relativi alla longitudine

Direz Latitudine: selezionare Nord o SUD

Angolo Latitudine: immettere i gradi relativi alla latitudine

Premere Exit per salvare le impostazioni e tornare alla schermata precedente e proseguire con la ricerca canali come illustrato al paragrafo 8.1.2.

8.5 Scansione Automatica

In caso si voglia eseguire una scansione canali satellitari (ad esempio per aggiornare la lista canali) e l'impianto antenna è del tipo Semplice oppure già configurato in precedenza, nel menu Canali è disponibile l'opzione Scansione Automatica; tramite essa (come descritto nel paragrafo 6.8), una volta impostato il Paese ed il Satellite desiderato, si possono definire i parametri di ricerca come illustrato al al paragrafo 8.1.2. e premendo OK avviare il caricamento della lista canali preconfigurata o la scansione canali.

9 Sicurezza – Blocco sistema

Per accedere al menù è necessario inserire la password impostata al momento della prima installazione (PIN default: **0000**).

Blocca sistema

Se impostato in ON l'accesso ad alcune funzioni viene protetto da password.

Canale Bloccato

Se attivato su uno o più canali, la visione degli stessi è permessa solo dopo l'immissione della password. Per attivare la funzione selezionate il canale con i tasti ▲ / ▼ e premete il tasto **Ok** (l'icona "lucchetto" apparirà vicino al canale bloccato).

Parental control: permette di attuare un controllo sulla visione di alcuni eventi sensibili.

Se il canale sintonizzato trasmette un evento con informazione di protezione di visione da parte di un pubblico di età superiore al livello scelto, il TV bloccherà il

canale. Apparirà a video la richiesta di sblocco canale tramite inserimento password.

Blocco tastiera: una volta abilitato, l'utente potrà interagire con il TV solo tramite telecomando in dotazione.

Nuova password: permette di cambiare la password pre-impostata.

Cancella Blocco: rimuove tutti i blocchi impostati dall'utente.

Impostazione Hotel mode: Attiva la funzione Hotel, che permette di personalizzare il menu e alcune funzioni autorizzando l'accesso tramite l'inserimento di Password.

ATTENZIONE!

Annotare e conservare il nuovo codice PIN in un luogo sicuro. Nel caso lo si dimenticasse, utilizzare il codice universale "8899", col quale si potrà accedere al menu Password e quindi impostare una nuova password.

10 Menu Immagine

Da questo menù è possibile regolare i livelli di: Luminosità, Contrasto e Nitidezza dell'immagine.

Modalità immagine: Si può selezionare una delle impostazioni predefinite, non regolabili (Dinamico Standard o Soft) o l'opzione "Personale" che consente le regolazioni sopraccitate.

Temperatura Colore: Questa funzione consente di regolare l'intensità del colore dell'immagine

Aspect Ratio: permette di variare il rapporto d'aspetto dello schermo, le opzioni disponibili sono: Auto, Full (16:9), Zoom1, Zoom2 e 4:3

Impostazioni avanzate: nel sottomenu sono disponibili le impostazioni Riduzione del disturbo (NR), NR MPEG e Contrasto Dinamico; usando queste funzioni, si possono ridurre le interferenze e il rumore che si forma nell'immagine.

11 Menu Audio

Da questo menù è possibile regolare i livelli audio ALTI, BASSI e BILANCIAMENTO del suono.

Modalità Suono: Si può selezionare una delle impostazioni predefinite, non regolabili (Standard, Musica, Movie) o l'opzione Utente; che consente le regolazioni di Alti e Bassi.

Bilanciamento: è possibile regolare il volume del suono in uscita dai altoparlanti di destra/sinistra, facendo prevalere uno sull'altro.

Suono Surround: attiva o disattiva il Surround mode

Volume automatico (AVL): se impostato su ON mantiene in memoria il livelli audio dopo lo spegnimento e li ripropone alla riaccensione.

SPDIF: definisce la modalità di uscita dell'audio dal connettore "Coaxial". OFF = sempre spento, PCM = stereo e AUTO = mantiene il formato originale del segnale audio.

Descrizione Audio: attiva e regola il volume dell'audio descrittivo (se disponibile su programma) per utenti ipovedenti.

Tipo si suono: le modalità disponibili sono: Stereo, Dual I, Dual II e Mix.

12 Impostazioni orario

Da questo submenu (all'interno del menu **Impostazioni**) è possibile impostare l'ora tramite la scelta del **Fuso Orario** (GMT) corrispondente al paese di installazione e in più sono presenti le seguenti opzioni:

Fuso orario: permette di impostare/modificare il fuso orario di riferimento.

Data e Ora: permette di impostare la data e ora.

Timer spegnimento: consente di passare automaticamente alla modalità di stand-by allo scadere di un tempo impostato.

Auto spegnimento: se attivo il televisore passa automaticamente allo stato si Standby dopo il periodo impostato (3, 4, 5 ore o spento) dall' ultimo comando ricevuto.

Tempo OSD: imposta il timeout uscita da OSD menu in caso di mancata interazione con lo stesso.

13 Menu Impostazioni

Da questo menù è possibile impostare la lingua dell'OSD, dell'audio e dei sottotitoli, della durata della visione delle informazioni (banner del canale , menu....) e in più:

Aggiornamento Canali: funzione che consente di abilitare/disabilitare la scansione canali automatica quando il TV è in modalità operativa. Durante il normale funzionamento, nel caso la funzione sia attiva (ON), il televisore esegue un'aggiornamento dinamico della lista canali DVB-T (terrestri) nell'eventualità che siano stati introdotti cambiamenti all'interno della frequenza sintonizzata.

Ripristina Impostazioni di fabbrica: Questa funzione consente di ripristinare le impostazioni di fabbrica. Per farlo, selezionare **Ripristina**

impostazioni... e sulla nuova schermata selezionare SI. La televisione torna alle impostazioni di fabbrica

ATTENZIONE!

Il ripristino delle impostazioni di fabbrica riavvia la procedura guidata di installazione (vedi paragrafo "Prima Installazione"), inoltre cancella tutti i canali precedentemente memorizzati e le impostazioni personalizzate.

14 USB Mediaplayer

Da questo menu è possibile visualizzare i vostri file personali contenuti all'interno del dispositivo di memoria collegato al TV tramite l'ingresso USB.

La funzione Mediaplayer è accessibile dall'elenco delle sorgenti (tasto **Source**) oppure premendo il tasto **USB**.

Una volta scelto il tipo file che si desidera riprodurre, verranno proposti a video solo i file di tale tipologia; utilizzare i tasti "◀/▶/▼/▲" per spostarsi all'interno delle cartelle/file e OK per confermare ed iniziare la riproduzione.

Durante la riproduzione è possibile gestire il contenuto con i consueti tasti **Play/Pause, Stop, Fast Rewind, Fast Forward, Previous** e **Next** (per maggiori dettagli rileggere il paragrafo. 4.1) oppure premendo i tasti OK e/o INFO è possibile richiamare tutte le funzioni disponibili per il tipo di file multimediale.

Durante la riproduzione video, premere il tasto **Subtitle** abilitare/scegliere i sottotitoli della traccia (il file che contiene i sottotitoli esterni deve essere nominato esattamente come il file video).

Durante la riproduzione dei file premere il tasto **INFO** per far apparire/scompare la barra degli strumenti attivi a seconda del tipo di file riprodotto.

AVVERTENZE

Non è garantita la compatibilità con tutti i dispositivi di memoria USB presenti sul mercato.

La rimozione della memoria durante la scrittura o lettura dati, può danneggiare i contenuti e i dispositivi coinvolti; spegnere il TV prima di scollegare la memoria

15 Risoluzione problemi

Se riscontrate problemi nell'utilizzo del televisore, in questa sezione avete modo di risolverli da soli.

Prima di contattare il servizio di assistenza (garanzia), provate ad effettuare alcune prove come suggerito nella tabella.

	Controllare se il Tv è acceso	Provare un canale diverso	Controllare il collegamento dell'antenna	Verificare lo stato del cavo antenna	Ri-orientare l'antenna	Probabile interferenza da altri apparecchi	Regolare la ricezione con la "sintonia fine"	Regolare la luminosità	Verificare che la trasmissione sia a colori	Regolare il colore	Controllare presenza/verso delle batterie	Spegnere/riaccendere togliendo l'alimentazione	Rimuovere ed inserire nuovamente il modulo	Verificare il corretto inserimento del modulo
Nessun segnale Audio/Video	●	●	●	●			●							
Audio disturbato Immagine OK		●	●	●	●	●	●							
Immagine disturbata, Audio OK		●	●	●	●	●	●	●						
Linee nell'immagine		●	●	●	●	●	●							
Immagine distorta		●	●	●	●	●	●							
Ricezione debole di alcuni canali		●	●	●	●	●	●							
Barre orizzontali				●	●	●	●							
Colore di scarsa qualità		●	●	●	●	●	●	●			●			
Nessun colore		●	●	●	●	●	●		●		●			
Il telecomando non funziona												●	●	
Il TV non risponde ai comandi												●	●	
Messaggio "In attesa modulo"														●
Modulo CAM non riconosciuto														●

16 Specifiche tecniche

Modello		PALCO19 LED07 – PALCO22 LED07 – PALCO24 LED07
	Display	Diagonale 18,5" (47,0 cm) 16:9 Wide Diagonale 21,5" (54,6 cm) 16:9 Wide Diagonale 23,6" (59,9 cm) 16:9 Wide
	Risoluzione	1366(H) x 768(V) – PALCO19 e PALCO24 1920(H) x 1080(V) – PALCO22FHD
	Rapporto di contrasto	1000:1 – PALCO19 e PALCO22 2800:1 – PALCO24
	Luminosità	200 [cd/m ²]
	Angolo di visione	176°/176° (H/V)
Ingressi	Component	(YPbPr) + Audio (adattore non in dotazione)
	HDMI / Scart	1 / 1
	A/V in	1 (adattore non in dotazione)
	USB	1 – Funzione Mediaplayer
	VGA	DSUB15 + Audio PC
Segnale TV	RF input DVB-T	75 Ω – VHF/UHF - 7MHz/8MHz
	RF input DVB-S	1 tipo F
	Video	MPEG2, MPEG4 H.264/AVC e H.265/HEVC
	Audio	MPEG1 layer1/2; DD; DD+; AAC; HE-AAC
	Speaker	3 Watt x 2
Generalità	Alimentazione	Tramite adattatore in dotazione 100V - 240V, 50/60Hz uscita 12V 3A
	Consumo	<0,5W in Stand-by; <36W Max
	Formati supportati USB	AVI/MP4/MKV (compatibile H.265)
Misure	TV (l x a x p)	441x314x170mm – PALCO19 506x352x170mm – PALCO22 556x369x170mm – PALCO24
	Standard supporto a muro	VESA 100
Accessori	Telecomando standard, telecomando semplificato, alimentatore, manuale istruzioni, batterie (AAA x4)	

28000104 TV LED PALCO19 LED07T2/S2 HEVC
28000105 TV LED PALCO22 LED07T2/S2 HEVC
28000106 TV LED PALCO24 LED07T2/S2 HEVC

Tele System Digital dichiara sotto la propria responsabilità che questo prodotto soddisfa i requisiti fondamentali delle direttive europee 2014/30/EU (EMC - Electromagnetic Compatibility), 2014/35/EU (LVD - Low Voltage Directive) e 2009/125/CE reg. 642/2009, 801/2013 (EUP - Energy Using Product), rispettando le seguenti normative tecniche:

COMPATIBILITA' ELETTRICITÀ (EMC)

EN55013: 2013
EN55020: 2007 + A11:2011
EN55022: 2010
EN55024: 2010
EN61000-3-2: 2014
EN61000-3-3: 2013
BASSA TENSIONE (LVD)
EN60065: 2002 + A12:2011



Tutta la documentazione a supporto della Conformità rispetto alle direttive e al decreto citato è disponibile presso TELE System Digital Srl.

Bressanvido, Febbraio 2016

ITALY

TELE System Digital Srl
Via dell'Artigianato, 35
36050 Bressanvido (VI)

Internet: www.telesystem-world.com
Tel. assistenza clienti: 199 214 455



Rev00 04/02/2016