



ROCK – Manuale d'uso.

V2.0.3

GRAZIE! PER AVER SCELTO



*QUESTO MANUALE ILLUSTRERÀ NEI DETTAGLI TUTTI I SERVIZI OFFERTI DAL PRODOTTO.
PER UN CORRETTO UTILIZZO DEL PRODOTTO, CONSIGLIAMO LA LETTURA APPROFONDATA DI TUTTO IL MANUALE.*

ISTRUZIONI PER UN UTILIZZO SICURO



Non manomettere, de-assemblare il dispositivo. Se ROCK fosse danneggiato o cavi di alimentazione fossero non isolati o danneggiati, togliere l'alimentazione prima di toccare i cavi ed il dispositivo.



Tutti i dispositivi che trasmettono dati wireless producono interferenze che potrebbero disturbare altri apparati nelle vicinanze.



ROCK deve essere installato solo da personale qualificato.



ROCK deve essere installato in modo stabile e sicuro all'interno del veicolo.



La programmazione di ROCK va effettuata con un telefono cellulare per connettere il dispositivo in internet.



ROCK è suscettibile all'acqua e all'umidità. Installare in luoghi asciutti dove acqua e umidità non possano penetrare.



Qualsiasi installazione o attività di programmazione è proibita in caso di temporale.



ROCK possiede un'interfaccia USB. Utilizzare solo il cavo fornito con la periferica. Mobisat® non è responsabile per gli eventuali danni causati dalla connessione con un cavo non originale.

Questo capitolo contiene le informazioni necessarie per maneggiare il prodotto in modo sicuro.

Raccomandiamo di seguire attentamente queste istruzioni per evitare situazioni pericolose:

- ROCK usa un'alimentazione di 10 V . . . 30 V DC
- Il voltaggio nominale è 12 V DC
- Per evitare danni meccanici, è consigliabile trasportare ROCK in un contenitore/pacco a prova di impatto
- Prima di utilizzare ROCK disporre il dispositivo in modo tale da poter visualizzare comodamente i LED indicatori, i quali mostrano lo stato operativo del dispositivo
- Disconnettere il "jumper" alimentazione appropriato del veicolo prima di installare ROCK
- ROCK è stato progettato per essere installato in una zona ad accesso limitato (per l'operatore). Tutti i dispositivi correlati devono possedere lo standard EN 60950-1
- ROCK non è stato progettato per funzionare da strumento di navigazione per le imbarcazioni.

NOTE LEGALI

Copyright© 2014 Comepsa LTD, ivi riferita come: MOBISAT®. Tutti i diritti sono riservati. È proibita la riproduzione, l'invio a terzi, la distribuzione ed il salvataggio digitale di parte o tutti i contenuti inclusi in questo documento, previa autorizzazione scritta da MOBISAT®. Altri prodotti e nomi di Aziende menzionati in questo documento potrebbero essere "Trademarks" o "Trade Names" registrati dai rispettivi proprietari. MOBISAT® si riserva il diritto di migliorare, cambiare, aggiungere i contenuti in questo documento, sia che riguardino il design, che le funzionalità del prodotto e le caratteristiche tecniche senza alcun preavviso e senza incorrere in altre obbligazioni.

DESCRIZIONE DEL PRODOTTO

ROCK è un sistema di protezione e localizzazione satellitare con connettività GSM, GNSS (Global Navigation Satellite System), capace di determinare le coordinate geografiche ed inviarle attraverso il network GSM / GPRS. ROCK è dotato di **antenne integrate** (GNSS e GSM), di un **accelerometro 3D** (per le funzionalità "Black-Box") e di una **batteria di backup** al Nickel di litio. ROCK è adatto a tutte quelle applicazioni che richiedono la localizzazione remota di oggetti.

CONTENUTO DELLA CONFEZIONE DI ROCK

ROCK viene consegnato ai clienti in una confezione cartonata contenente tutti gli accessori necessari per il suo utilizzo. La confezione contiene:

- Dispositivo: ROCK
- Guida breve

CARATTERISTICHE PRINCIPALI

- Protezione Satellitare sempre attiva (l'antifurto si attiva automaticamente con la rimozione della chiave o di un iButton®)
- Localizzazione Satellitare (in tempo reale su tel. cellulare e sul servizio Mobisat® Greenbox)
- Accuratezza: 2 metri
- Deep Sleep Mode (per il risparmio energetico)
- Odometro virtuale (misura la distanza GNSS ogni 1 secondo)
- Immobilizer (immobilizza il veicolo in caso di autista non identificato)
- Controllo dello stile di guida degli autisti
- Riconoscimento autisti con iButton
- Controllo carburante con un sistema rivoluzionario e non invasivo
- Parametri configurabili via software, SMS, TCP/IP
- Algoritmi smart per il tracking online e per il calcolo percorsi
- Algoritmi smart per contenere i costi di connessione in roaming
- 5 Recinzioni geografiche programmabili
- Pianificazione settimanale del tracciamento posizioni
- Aggiornamento del "Firmware Over The Air" (FOTA)
- Configurazione scenari (Green Driving, Over Speeding, Immobilizer, Authorized Drivers)
- Sensore di movimento integrato
- Scheda di memoria flash (16Mb) in grado di contenere 120gg di dati (100.000 record)
- Batteria di backup al Nickel di Litio integrata

CARATTERISTICHE TECNICHE

- Processore GNSS (ultima generazione): GGG (GPS, GLONASS, GALILEO) – 65 channel –162 dBm sensitivity
- Processore GSM Quad-band 900/1800 MHz; 850/1900 MHz – GPRS class 10 (up to 85,6 kbps)
- Temperatura ottimale di funzionamento del prodotto: -25°/+55°
- Tempi di risposta: HOT: 1sec TTFF, WARM 35sec, COLD: 45sec
- Accuratezza: 2 metri
- Processore Cortex®-M3
- Antenne GSM e GNSS interne (integrate)
- Batteria di backup integrata
- 3 Input Digitali – 1 Input Analogico – 2 Output Digitali – 1 Connessione Dallas Wire® (iButton)
- Misure: 65x56,6x18,9mm

NOME PARTI	SPECIFICHE FISICHE
LED di navigazione	LED
LED del Modem	LED
USB	Ingresso Mini USB

DETTAGLI TECNICI

Alimentazione 10...30 V DC

2W Max

Consumi:

GPRS: $\overline{\text{---}}$ 88 mA r.m.s, 462 mA Max.

Nominale: $\overline{\text{---}}$ Mediamente 50 mA r.m.s

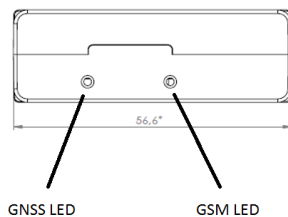
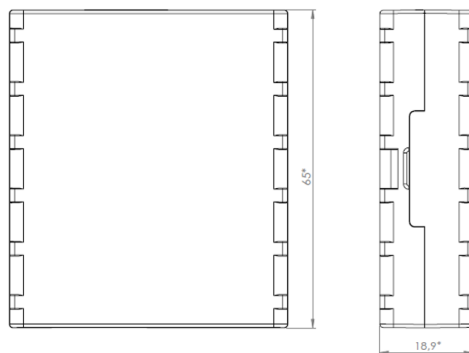
GPS Sleep: $\overline{\text{---}}$ Mediamente 23 mA

Deep Sleep: $\overline{\text{---}}$ Mediamente meno di 2mA¹

Temperatura di operatività: -25°c ... +55°c

Temperatura di stoccaggio: -40°c ... +70°c

Umidità relativa di stoccaggio: 5 ... 95% (No condensazione)



CARATTERISTICHE ELETTRICHE

DESCRIZIONE	Min.	Tipo	Max.	Unità
Voltaggio Alimentazione:				
Voltaggio alimentazione (Condizioni di Operatività Raccomandate)	10		30	V
Output Digitali (Grado di scarico)				
Scarico corrente (Output Digitale SPENTO)			120	uA
Scarico corrente (Output Digitale ACCESO, Condizioni di operatività)			300	mA
Scarico Statico Alimentazione (Output Digitale ACCESO)			300	mOhm
Input Digitale:				
Resistenza Input (DIN1, DIN2, DIN3)	15			kOhm
Voltaggio Input (Condizioni di Operatività Raccomandate)	0		Voltaggio Alimentazione	V
Soglia voltaggio dell'Input (DIN1)		7,5		V
Soglia voltaggio dell'Input (DIN2, DIN3)		2,5		V
Input Analogico:				
Voltaggio Input (Condizioni di Operatività Raccomandate), Range 1	0		10	V
Resistenza Input, Range 1		120		kOhm
Voltaggio Input (Condizioni di Operatività Raccomandate), Range 2	0		30	V
Resistenza Input, Range 2		146,7		kOhm

VALORI NOMINALI MASSIMI

DESCRIZIONE	Min.	Tipo	Max	Unità
Voltaggio Alimentazione (Valore Massimo Assoluto)	-32		32	V
Drain-Source clamp threshold voltage (Absolute Maximum Ratings), (Idrain = 2mA)			36	V
Voltaggio Input Digitale (Valore Massimo Assoluto)	-32		32	V
Voltaggio Input Analogico (Valore Massimo Assoluto)	-32		32	V

LA SCHEDA SIM

ROCK ha bisogno di una scheda SIM per inviare le coordinate geografiche e altri dati.

Nota Bene: i costi generati dalla scheda telefonica sono a carico dell'utente.

ROCK invia la propria posizione in 2 modi:

- ✓ SMS ad un cellulare (al costo di 1 SMS)
- ✓ GPRS al servizio Mobisat® Greenbox (le posizioni sono inviate in Internet)

Per calcolare il consumo delle schede per la connessione al servizio Mobisat Greenbox, occorre stabilire ogni quanto tempo si desidera ricevere una posizione dal localizzatore satellitare. Nonostante 1 posizione inviata abbia un peso pari a pochi byte, l'operatore fa pagare 1Kb ad ogni connessione (un po' come fosse lo scatto alla risposta).

Quindi: 1 posizione = 1Kb

Il consumo di traffico dati effettuato dal prodotto dipende dalla configurazione del prodotto e dal numero di ore medio in cui un veicolo è in movimento (ROCK può essere configurato per inviare più dati quando è in movimento e meno dati quando è fermo).

Il costo del traffico GPRS varia da operatore ad operatore. Mediamente il consumo dati può variare da 1Mb a 300Mb al mese.

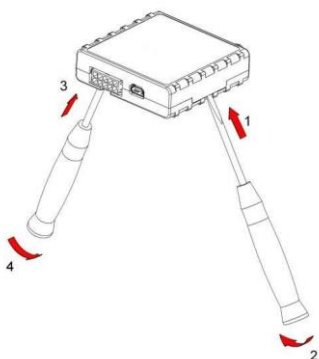
Attenzione: informarsi con il gestore del network telefonico circa le tariffe applicate per la navigazione in GPRS con la scheda SIM utilizzata assieme al prodotto.

Nota Bene: Tutte le configurazioni per attivare e disattivare le funzionalità di ROCK sono accessibili dalle impostazioni del servizio Mobisat® Greenbox (<http://www.mobisat.eu/plugit>).

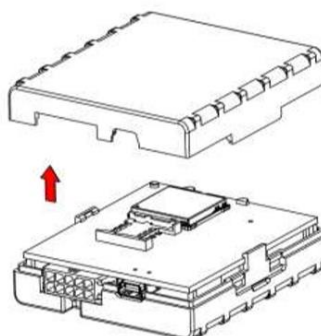
CONNESSIONI - LED - ACCESSORI

INSERIRE LA SIM CARD

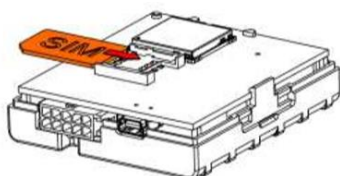
1 - Aprire la scocca di ROCK con un cacciavite..



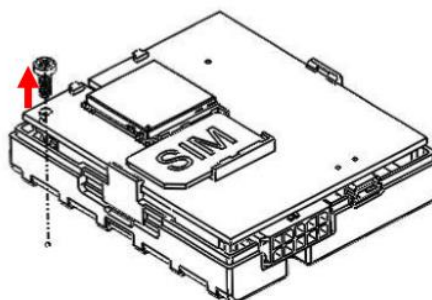
2 - Sollevare la Cover per rilevare la presenza dello slot in cui inserire la SIM card.



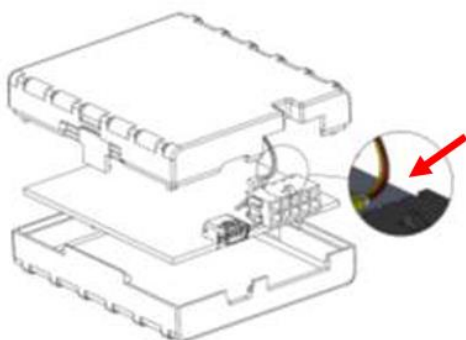
3 - Inserire la SIM card facendola scivolare nello slot apposito come indicato.



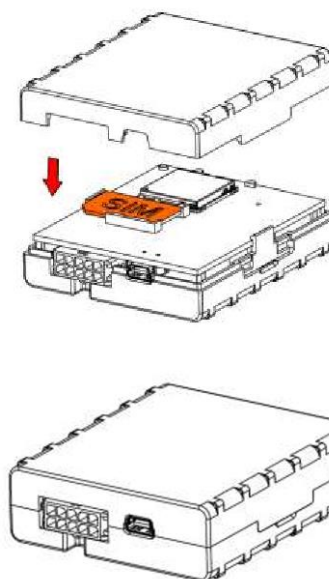
4 - Svitare come indicato per sollevare la scheda madre e quindi accedere alla batteria al litio.



5 - Collegare la batteria al litio all'apposito connettore e riavvitare (vedi figura 4) facendo attenzione di avvitare anche l'antenna GSM tra la scheda madre e la scocca del prodotto.



6 - Chiudere ROCK appoggiando correttamente le due parti della scocca come da figura.



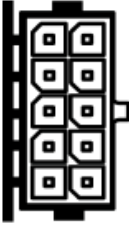
LED DI NAVIGAZIONE

Comportamento	Significato
Sempre Acceso	Segnale GNSS non ricevuto
Lampeggia ogni secondo	Modalità Normale, il GNSS sta funzionando
Spento	Il GNSS è spento perché: <ul style="list-style-type: none"> ▪ Modalità Deep Sleep attiva ▪ Antenna GNSS in Corto Circuito

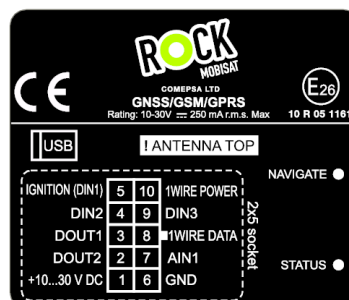
LED DI STATO

Comportamento	Significato
Lampeggia ogni secondo	Modalità Normale
Lampeggia ogni 2 secondi	Modalità Deep Sleep attiva
Lampeggia velocemente per breve tempo	Attività del Modem
Lampeggia velocemente costantemente	Modalità Avvio
Spento	<ul style="list-style-type: none"> ▪ Il dispositivo non sta funzionando ▪ Il firmware del dispositivo è corrotto

CONNESSIONI DEL CAVO SOCKET 2x5

DIN 1 (IGNITION)	5		10	Ucc_DALLAS
DIN 2	4		9	DIN 3
OUT 1	3		8	DATA_DALLAS
OUT 2	2		7	AIN 1
VCC (10÷30)V DC (+)	1		6	GND(VCC(10÷30)V DC) (-)

Pin Nr.	Comportamento	Significato
1	VCC (10:30)V DC (+)	Alimentazione del modulo. Range alimentazione (10...30) V DC
2	OUT2	Output Digitale. Canale 2. Collettore dell'Output aperto. Max. $\overline{\overline{=}}$ 300mA
3	OUT1	Output Digitale. Canale 1. Collettore dell'Output aperto. Max. $\overline{\overline{=}}$ 300mA
4	DIN2	Input Digitale. Canale 2
5	DIN1	Input Digitale, Canale 1. DEDICATO PER L'AVVIAMENTO (sottochiave)
6	GND(VCC(10÷30)V DC)(-)	Pres a Terra (10...30) V DC (-)
7	AIN 1	Input Analogico. Canale 1. Range Input 0-30V/0-10V DC
8	DATA_DALLAS	Canale Dati per dispositivi Dallas 1-Wire®
9	DIN 3	Input Digitale. Canale 3.
10	Ucc_DALLAS	+ 3,8 V output per dispositivi Dallas 1-Wire® (max 20mA)



INSTALLARE ROCK SU UN VEICOLO

2 TIPI DI INSTALLAZIONE

1. **INSTALLAZIONE BASE:** consiste nell'installazione dei cavi:
 - a. **ROSSO:** positivo
 - b. **NERO:** massa
2. **INSTALLAZIONE AVANZATA:** consiste nell'installazione di accessori opzionali o di altre uscite e ingressi disponibili

CONNESSIONE DEI CAVI

- I cavi devono essere collegati mentre ROCK non è alimentato
- I cavi devono essere fissati ad altri cavi o a parti non soggette a movimenti. Cercare di evitare la vicinanza a fonti di calore e ad oggetti mobili in prossimità dei fili
- I collegamenti non devono essere visibili. Se l'isolamento di fabbrica è stato rimosso, ripristinare nuovamente l'isolamento dei cavi
- Se i cavi vengono installati all'esterno o in luoghi dove possono essere danneggiati o esposti a calore, umidità, sporcizia, ecc., un isolamento supplementare deve essere applicato
- I cavi non possono essere collegati ai computer di bordo o alle unità di controllo

FORNIRE ALIMENTAZIONE (cavo rosso: positivo)

- Assicurarsi che dopo lo spegnimento del computer di bordo del veicolo, vi sia ancora alimentazione disponibile. A seconda del veicolo, questo può accadere in un periodo di 5/30 minuti
- Quando ROCK è collegato, assicurarsi di misurare la tensione per verificare che essa non abbia subito diminuzioni
- Si consiglia di collegare il cavo di alimentazione principale nella scatola dei fusibili

CONNETTERE IL CAVO IGNITION (cavo giallo: DIN1)

- Controllare che si tratti di un vero e proprio cavo di accensione: l'alimentazione non scompare mentre il motore del veicolo è avviato, l'alimentazione scompare quando il veicolo e il quadro vengono spenti
- Controllare che non si tratti di un cavo ACC (quando la chiave è in prima posizione, la maggior parte dei dispositivi elettronici del veicolo sono disponibili)
- Controllare che l'alimentazione sia ancora disponibile quando si disattivano altri dispositivi nel veicolo
- Controllare che l'accensione sia collegata all'uscita del relay di accensione. Come alternativa, va bene qualsiasi altro relay che abbia alimentazione in uscita (quando il veicolo è acceso)

CONNESSIONE DELLA MESSA A TERRA (cavo blu: massa)

- La Messa a Terra va collegata al telaio del veicolo o a parti metalliche che sono fissate al telaio
- Se il cavo è fissato con un bullone, il loop deve essere collegato all'estremità del cavo
- Per un migliore punto di contatto, eliminare macchie di vernice dal luogo in cui è collegato il loop



Attenzione: il collegamento alla rete elettrica deve essere effettuato in un punto di impedenza molto bassa della rete di bordo del veicolo. Questi punti in un'auto sono i terminali della batteria. Pertanto, si consiglia di collegare l'alimentazione di ROCK (filo GND e POWER) direttamente ai terminali della batteria.

Un'altra opzione valida è quella di collegare l'alimentazione all'interno della scatola fusibili (se non ci fosse, all'alimentazione fornita sul punto in cui si trovano i fusibili del computer di bordo).

Collegare la Messa a Terra in un punto arbitrario alla massa del veicolo è inaccettabile, in quanto i potenziali statici e dinamici sulla linea della massa saranno imprevedibili, e potrebbero provocare l'instabilità di funzionamento e danneggiare ROCK.

INSTALLAZIONE DI ROCK

- ROCK va installato in superfici NON coperte da elementi metallici
- ROCK deve essere fissato saldamente alla superficie o ai cavi
- ROCK non può essere installato in parti mobili o surriscaldanti
- La SIM card deve essere inserita quando il connettore è scollegato (ROCK non viene alimentato)

L'antenna GNSS è sotto l'etichetta che deve essere quindi rivolta verso il cielo. Sconsigliabile l'installazione in punti coperti per oltre $\frac{3}{4}$ da superfici metalliche.

ACCESSORI OPZIONALI



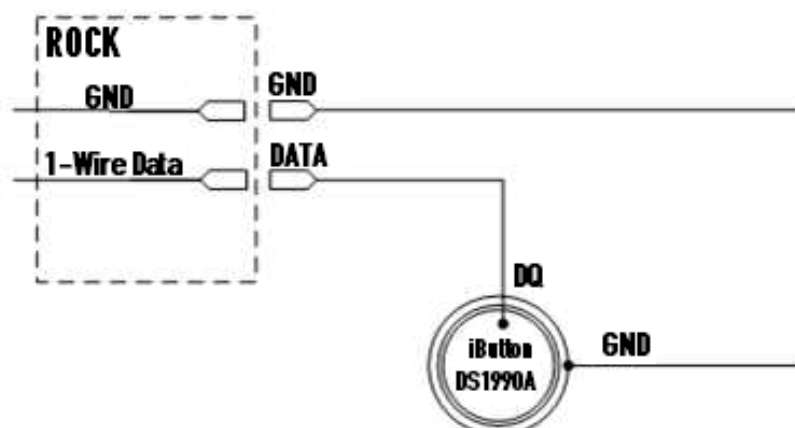
ATTENZIONE: Accessori extra quali iButton®, sensori porte, panic buttons, ecc., dovranno essere acquistati separatamente.

INSTALLAZIONE DI UN iButton®



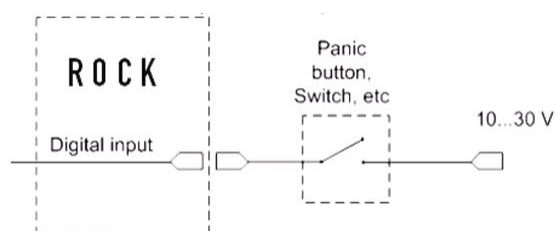
Gli iButton® sono dispositivi di riconoscimento unici, in quanto ognuno di essi possiede un codice di riconoscimento alfanumerico univoco. ROCK è in grado di leggere questi dispositivi grazie alla connessione Dallas WIRE®. Gli iButton® possono essere utilizzati per:

- **Riconoscimento Autisti.** ROCK è in grado di memorizzare fino a 50 codici iButton®. In questa modalità il veicolo non potrà essere avviato con la sola chiave; sarà possibile avviare il veicolo solo se l'autista è in possesso di un iButton® con un codice riconosciuto dal sistema.
- **La funzionalità Immobilizer.** In questa modalità ROCK impedisce preventivamente l'avvio del veicolo fino a quando l'iButton® viene connesso. Questo impedirà l'avvio del veicolo nel caso in cui venisse effettuato il tentativo di avviare il veicolo con la sola chiave. In questa modalità il veicolo viene autorizzato solo se un iButton® è stato connesso.
Nota bene: per usare la funzionalità immobilizer è necessario installare anche l'uscita DOUT2 (digital output 2) al motorino di avviamento come indicato nella prossima pagina.

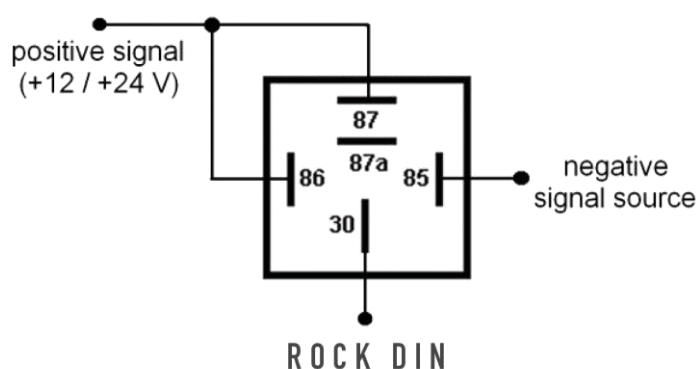


PANIC BUTTONS, SENSORI PORTE, ecc.

Gli allarmi esterni (a sirena ad es.), i Panic Buttons, i sensori che rilevano l'apertura delle porte, l'accensione del veicolo, ecc. rilevano sempre 2 stati: Voltaggio Alto o Basso. Gli ingressi digitali 2 e 3 (DIN2, DIN3) di ROCK vengono utilizzati per leggere queste informazioni. La figura qui di seguito mostra lo schema di connessione di un Panic Button, sensore apertura porte, ecc.

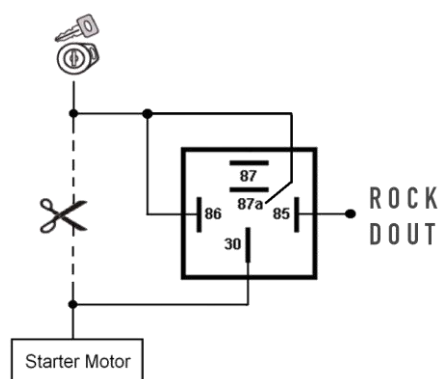


Nel caso in cui il segnale in uscita del sensore sia negativo, occorrerà installare un relay per convertire il segnale negativo in positivo, come da figura seguente:



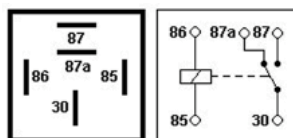
RELAY PER L'IMMOBILIZER E PER IL BLOCCO DELL'AVVIAMENTO

La connessione qui di seguito mostra lo schema di connessione del relay all'avviamento del veicolo. ROCK può disabilitare l'avviamento quando l'Output è in stato: OFF. Nel caso di installazione di iButton, lo scenario: Immobilizer controlla l'uscita 2 del dispositivo (DOUT 2).



I RELAY AUTOMOTIVE

Sono i comuni relay Automotive, utilizzati per invertire il segnale o per immobilizzare il motorino di avviamento. I relay sono disponibili nelle versioni da 12V o 24V.



INVIARE COMANDI CON IL CELLULARE

1. USARE QUALSIASI TELEFONO CELLULARE

Tutti i comandi possono essere inviati nella forma di SMS da qualsiasi telefono cellulare.

2. TUTTO IN MINUSCOLO

Il sistema operativo di ROCK riconosce e discrimina l'utilizzo di caratteri in Maiuscolo e in Minuscolo. Tutti i comandi SMS, DEVONO essere inviati in minuscolo.

3. GLI SPAZI SONO IMPORTANTI

Ogni comando è composto da caratteri e <spazio>. Gli spazi vanno sempre indicati correttamente. Di seguito, lo spazio viene indicato nel seguente modo: <spazio>

CONNESSIONE GPRS

Tutte le configurazioni per attivare e disattivare le funzionalità di ROCK sono accessibili dalle impostazioni del servizio Mobisat® Greenbox (<http://www.mobisat.eu/plugit>). Per questo occorre connettere ROCK a internet come prima attività.

Contattare l'operatore telefonico proprietario della SIM inserita a bordo del dispositivo per ottenere le seguenti informazioni:

- APN della SIM
- APN user name (se necessario)
- APN password (se necessario)
- HOME Operator (MCC+MNC)

Mobile Country Code e Mobile Network Code costituiscono un codice numerico di 5 cifre che identifica l'operatore telefonico (Home Operator). Per esempio: Telecom Italia Mobile ha come codice MCC: 222 e MNC: 01. Per Telecom Italia Mobile l'HOME Operator sarà: 22201. Una lista aggiornata di questi codici può essere consultata alla pagina Internet: <http://mcclist.com/>

COMANDO	TESTO SMS
ATTIVARE LA CONNESSIONE GPRS	<spazio><spazio>setparam<spazio>1110<spazio>1
CODICE APN	<spazio><spazio>setparam<spazio>1112<spazio>codice apn
APN USER NAME (se necessario)	<spazio><spazio>setparam<spazio>1113<spazio>apn username
APN PASSWORD (se necessario)	<spazio><spazio>setparam<spazio>1114<spazio>apn password
HOME OPERATOR (MMC+MNC)	<spazio><spazio>setparam<spazio>1141<spazio>home operator
INDICARE L'INDIRIZZO IP DEL SERVER	<spazio><spazio>setparam<spazio>1115<spazio>185.56.8.99
INDICARE LA PORTA DEL SERVER	<spazio><spazio>setparam<spazio>1116<spazio>9898

ROCK risponderà ad ogni comando confermando ogni operazione.

Per verificare che la connessione GPRS sia stata attivata, inviare il seguente comando: <spazio><spazio>getstatus

ROCK risponderà con lo stato corrente del modem. Nel messaggio ricevuto:

- Se **GPRS: 0** - La connessione GPRS non è stata avviata. Verificare i parametri per la connessione come sopra.
- Se **GPRS: 1** - La connessione GPRS è stata attivata con successo.

COMANDI SPECIALI

COMANDO	TESTO SMS
OTTENERE UNA POSIZIONE GPS	<spazio><spazio>getgps
POSIZIONE CON HIPERLINK	<spazio><spazio>getgpslink
RIAVVIA LA CPU	<spazio><spazio>cpureset
VERSIONE DEL FIRMWARE	<spazio><spazio>getver
LEGGE LO STATO DI INGRESSI E USCITE	<spazio><spazio>getio

USCITE DIGITALI

Le uscite digitali DOUT1 e DOUT2 possono essere utilizzate per accendere e spegnere dispositivi elettronici da remoto. Le uscite digitali (quando non sono controllate dallo scenario Immobilizer per esempio), possono essere attivate e disattivate inviando il seguente comando: `<spazio><spazio>setdigout<spazio>##`

- I due hashtag possono assumere i valori: 0 (OFF) oppure 1 (ON).
- Il primo hashtag rappresenta l'uscita digitale 1 (DOUT1)
- Il secondo hashtag rappresenta l'uscita digitale 2 (DOUT2)

Per esempio, se è stata installata la funzionalità: blocco avviamento, è possibile inibire l'avviamento del veicolo inviando il comando:

`<spazio><spazio>setdigout<spazio>01`

Per potere avviare il veicolo sarà necessario inviare il comando:

`<spazio><spazio>setdigout<spazio>00`

IMMOBILIZER

Il veicolo può essere avviato solo se un iButton® viene connesso. Collegando DOUT2 all'avviamento, si potrà impedire l'utilizzo del veicolo agli autisti sprovvisti di iButton®.

Nota bene:

- L'uscita DOUT2 controlla questo scenario
- DIN1 deve essere installato perché l'Immobilizer funzioni correttamente

DOUT2 è sempre in stato OFF.

Lo stato cambia in ON all'avviamento del veicolo (DIN1=1).

Nel momento in cui il codice di un iButton® qualsiasi) viene letto dalla periferica, DOUT2 passa in stato OFF.

Successivamente all'identificazione dell'iButton®, DIN1 passerà in stato OFF, rendendo possibile l'avviamento del veicolo per 30 secondi, trascorsi i quali, sarà necessario eseguire nuovamente l'identificazione dell'iButton®.

PER AVVIARE IL VEICOLO:

1. accendere il quadro con la chiave
2. connettere l'iButton®
3. avviare il veicolo con la chiave.

ATTENZIONE

- Se non viene inserito l'iButton® entro 30s dall'accensione del quadro, il motore rimane bloccato (per 30 secondi) e occorrerà eseguire nuovamente la procedura di identificazione
- Gli iButton® dovrebbero essere tenuti separati dalle chiavi del veicolo (al fine di offrire una maggiore protezione in caso di rapina)

Nota Bene: in caso di perdita dell'iButton® l'auto rimane bloccata e l'unico modo di sbloccarla è disattivare lo scenario "Immobilizer" (un comando SMS).

COMANDI RELATIVI ALLO SCENARIO IMMOBILIZER

ATTIVARE LO SCENARIO IMMOBILIZER: `<spazio><spazio>setparam<spazio>1601<spazio>2`

DISATTIVARE LO SCENARIO IMMOBILIZER: `<spazio><spazio>setparam<spazio>1601<spazio>0`

PROTEZIONE DA FURTO – AUTOGEOFENCE

ROCK è dotato di una tecnologia che consente di essere avvisati tempestivamente in caso di furto.

L'antifurto entra in funzione:

- Ogni qual volta la chiave viene rimossa dal veicolo
- Ogni qual volta l'iButton® viene rimosso dal veicolo (se il veicolo è spento e un iButton è stato installato)



In caso di sollevamento, trascinamento, ecc., ROCK riconoscerà il furto nel momento in cui la sua posizione venisse rilevata ad una distanza maggiore di 500m dal punto in cui il veicolo è stato parcheggiato. 500 metri è la lunghezza del raggio della recinzione virtuale così come da impostazione di fabbrica. L'ampiezza del raggio può essere modificata a piacere dall'utente (vedi dopo).

Raccomandiamo di non modificare l'ampiezza del raggio di Autogeo fence al fine di prevenire l'inoltro di "falsi allarmi". Falsi allarmi potrebbero essere generati nei casi in cui il veicolo su cui ROCK è installato fosse parcheggiato al chiuso o in zone d'ombra (dove la rete satellitare risulta inaccessibile).

Attenzione: in caso di furto chiamare il 112 o 113, dando alle forze dell'ordine la posizione del veicolo in tempo reale (utilizzando la App: Greenbox). Se si è in grado di fornire indicazioni in tempo reale circa la posizione di un veicolo rubato, le forze dell'ordine sono tenute ad attivarsi per il recupero immediato.

COMANDI AUTOGEOFENCING

ROCK invia ogni allarme al servizio Mobisat® Greenbox ed al proprio Smartphone tramite **notifica push** (se la APP Greenbox è stata installata sullo Smartphone e se le notifiche push sono state abilitate). È consigliabile configurare il prodotto per inviare anche 1 SMS in caso di furto (nel caso in cui la connessione internet sul proprio Smartphone non fosse attiva). Occorre indicare a ROCK il n. di telefono cellulare su cui inviare l'allarme furto. Questo è possibile inviando il comando:

<spazio><spazio>setparam<spazio>190<spazio>numero su cui inviare l'allarme.

Il numero su cui inviare l'allarmi DEVE ESSERE SEMPRE indicato con il prefisso internazionale **senza ZERI** e **senza il segno: "+"**. Per esempio, se il numero di telefono su cui inoltrare gli allarmi fosse 123456789 ed il prefisso internazionale fosse 0039 (Italia), il comando da inviare sarebbe il seguente: <spazio><spazio>setparam<spazio>190<spazio>39123456789

IMPOSTAZIONI AUTOGEOFENCE

COMANDO	TESTO SMS
ATTIVARE AUTOGEOFENCE	<spazio><spazio>setparam<spazio>1101<spazio>1
SE È STATO INSTALLATO UN iButton®	<spazio><spazio>setparam<spazio>1100<spazio>1
SE È NON È STATO INSTALLATO UN iButton®	<spazio><spazio>setparam<spazio>1100<spazio>0
INVIA UN ALLARME CON PRIORITÀ ALTA	<spazio><spazio>setparam<spazio>1103<spazio>1
RAGGIO DELLA RECINZIONE VIRTUALE	<spazio><spazio>setparam<spazio>1105<spazio>500
INVIA UN ALLARME SE IL VEICOLO SI TROVA AL DI FUORI DELLA RECINZIONE	<spazio><spazio>setparam<spazio>1104<spazio>1
PERSONALIZZARE IL MESSAGGIO AUTOGEOFENCE. Nota bene: le virgole fanno parte del messaggio e devono essere scritte.	<spazio><spazio>setparam<spazio>148<spazio>1,0,AUTOGEOFENCE!

IL SERVIZIO GREENBOX

Si tratta di un servizio disponibile sia per PC (web) che per Smartphone (APP: Mobisat® Greenbox per Android, iOS e WIN Phone). Greenbox consente di visualizzare in tempo reale ogni movimento dei propri veicoli (o persone), da qualsiasi PC connesso ad internet. Inoltre, dalla sezione impostazioni del servizio è possibile inviare comandi di configurazione al prodotto ROCK, quali ad esempio:

- Recinzioni geografiche
- Allarme velocità
- Ecc.

Più informazioni alla pagina: <http://www.mobisat.eu>.

L'applicazione è semplice e intuitiva, non richiede l'installazione di alcun software, in pochi minuti si è operativi per assistere in tempo reale a qualsiasi operazione effettuata da ogni mezzo della propria flotta (da 1 ad un numero virtualmente infinito di veicoli).

ACCEDERE AL SERVIZIO

Per connettere ROCK al servizio Greenbox è necessario registrare il dispositivo utilizzando i due codici riportati sulla confezione del prodotto:

- il n. IMEI
- il Codice di attivazione (n. Seriale)

SOLUZIONI IN CASO DI MALFUNZIONAMENTO

ROCK non si accende

- Controllare che i cavi di alimentazione siano stati collegati correttamente

La scheda SIM di ROCK risulta irraggiungibile

- Verificare che il dispositivo sia acceso e funzionante
- Verificare che ROCK si trovi in un luogo in cui ci sia copertura GSM

ROCK non invia messaggi o non risponde correttamente ai comandi

- Ricaricare il credito della scheda SIM inserita nel dispositivo
- Verificare se state chiamando ROCK da un numero autorizzato

ROCK non si connette al servizio Mobisat® Greenbox

- Verificare i parametri per la connessione GPRS come indicato nel capitolo: CONNESSIONE GPRS

ASSISTENZA E GARANZIA

ROCK ha una garanzia di 2 anni. Per assistenza tecnica sul prodotto visitare la pagina: <http://www.mobisat.eu/support>, registrarsi (se non si dispone già delle credenziali di accesso) per aprire un ticket di assistenza, indicando:

- la causa del problema
- il n. IMEI del prodotto
- il n. della SIM inserita all'interno di ROCK
- i dati di accesso all'account Greenbox
- i dati necessari per ricontattarvi (telefono cellulare ed indirizzo email)

ISTRUZIONI PER L'IMPIEGO E LO SMALTIMENTO

- Non esporre il prodotto alla pioggia o all'umidità. Usarlo esclusivamente in ambienti chiusi per evitare qualsiasi rischio elettrico o di incendio
- Non esporre il prodotto a fonti di calore
- Il prodotto deve essere installato da professionisti qualificati
- Il prodotto non deve essere lasciato alla portata di bambini non sorvegliati o di persone diversamente abili per le quali la possibilità di osservare le norme di sicurezza è impedita
- Non cercare di aprire il prodotto. Se il prodotto dovesse aver subito un danneggiamento o i cavi di alimentazione non fossero isolati, non toccare il prodotto e rivolgersi immediatamente ad un operatore specializzato
- Non lasciare l'apparecchio collegato alla sorgente di alimentazione se non utilizzato
- Non utilizzare prolunghe o altri accessori se non quelli espressamente consigliati dal costruttore, per evitare rischi di incendio o di scossa elettrica



Il simbolo riportato sugli accessori indica che le batterie di questo prodotto non devono essere smaltite con altri rifiuti domestici al termine del ciclo di vita. Per proteggere le risorse naturali e favorire il riutilizzo dei materiali, separare le batterie dagli altri tipi di rifiuti utilizzando il sistema di conferimento gratuito previsto nella propria area di residenza.

DICHIARAZIONE DI CONFORMITÀ

“Con la presente Comepsa Ltd (ivi riferita come MOBISAT®) dichiara che ROCK è conforme ai requisiti essenziali ed alle altre disposizioni pertinenti stabilite dalla direttiva 1999/05/CE.”

ROCK è dotato di Omologazione E26 10 R 05 1161

MOBISAT

COMEPSA Ltd
Edelman House, 12380 High Road
LONDON N20 0LH - UK
VAT N° GB 610.1181.07
<http://www.mobisat.eu>