

# P O W E R



**T400X2ad • T400X4ad**  
**T500X1br**

Gentile cliente,

ci felicitiamo per il suo acquisto di un prodotto della marca migliore al mondo di prodotti per audio nei veicoli automobilistici. A Rockford Fosgate siamo fanatici della miglior riproduzione musicale possibile e siamo lieti della sua scelta di questo prodotto. Grazie ad anni di esperienza in progettazione, fabbricazione e procedure di test, abbiamo creato un'ampia gamma di prodotti che riproducono la musica con la chiarezza e la ricchezza che si esige.

Per ottenere il massimo di performance consigliamo che il prodotto Rockford Fosgate sia installato da un rivenditore autorizzato di Rockford Fosgate perché i rivenditori autorizzati sono stati addestrati dal Rockford Technical Training Institute (RTTI). Si prega di leggere la garanzia e di conservare lo scontrino dell'acquisto e la scatola originale per possibile uso in futuro.

Un ottimo prodotto e l'installazione esperta sono solo due degli aspetti cruciali per quanto riguarda il proprio sistema. Accertarsi che l'installatore utilizzi per l'installazione accessori di Rockford Fosgate autentici al 100%. Rockford Fosgate offre di tutto, dai cavi e conduttori per diffusori RCA ai connettori per l'alimentazione e le batterie. Richiedere che vengano usati! Dopo tutto, il proprio sistema nuovo merita solo il meglio.

Per dare il tocco finale al prodotto Rockford Fosgate, ordinare anche gli accessori Rockford, che comprendono di tutto dalle T-shirt alle giacche.

Per le informazioni più recenti su tutti i prodotti Rockford, visitare il sito Web: [www.rockfordfosgate.com](http://www.rockfordfosgate.com)

oppure, negli Stati Uniti, chiamare il numero 1-800-669-9899 o inviare un fax al numero 1-800-398-3985. In tutti gli altri Paesi, chiamare il numero +001-480-967-3565 o inviare un fax al numero +001-480-966-3983.

**Indice**

- 2 Introduzione
- 3 Dati tecnici
- 4-5 Caratteristiche di progettazione
- 6-13 Installazione
  - Considerazioni sull'installazione
  - Posizioni di montaggio
  - Batteria e carica
  - Cablaggio del sistema
- 14-15 Funzionamento
  - Impostazione dell'indicatore di taglio
  - Regolazione della frequenza di crossover
  - Interruttore 2/4 canali
  - Equalizzatore Punch
- 16 Individuazione e risoluzione dei problemi

Se dopo avere letto il presente manuale si hanno ancora domande riguardanti questo prodotto, consigliamo di rivolgersi al rivenditore Rockford Fosgate locale. Se si richiede maggiore assistenza, ci si potrà rivolgere direttamente alla casa chiamando il numero +001-480-967-3565. Al momento della chiamata, accertarsi di avere a propria disposizione il numero di serie, il numero di modello e la data di acquisto.

**USARE PRATICHE DI ASCOLTO SICURO**

Esporsi continuamente a livelli di suono superiori a 100 dB può causare la perdita di udito. Gli impianti audio di alta potenza delle automobili possono produrre suoni ben al di sopra di 130 dB. Usare il buon senso e pratiche di ascolto in condizioni di sicurezza.

**Sicurezza**

Il simbolo con l'indicazione di "AVVERTENZA" ha lo scopo di segnalare all'utente istruzioni importanti. La mancata osservanza di dette istruzioni potrà causare lesioni gravi o letali.



Il simbolo con l'indicazione di "ATTENZIONE" ha lo scopo di segnalare all'utente istruzioni importanti. La mancata osservanza di dette istruzioni potrà causare lesioni o danneggiamento dell'unità.



- Per evitare lesioni e danneggiamento dell'unità, leggere e seguire tutte le istruzioni del presente manuale. Il nostro desiderio è che l'utente goda del sistema senza grattacapi.
- Se si teme di non riuscire a installare il sistema da se stessi, incaricare dell'installazione un tecnico qualificato di Rockford Fosgate.
- Prima dell'installazione, scollegare il terminale negativo (-) della batteria per evitare danni all'unità, incendio e/o il rischio di lesioni.

Mode	T400X2ad	T400X4ad	T500X1br
Rated Power - Continuous Power Rating (RMS) Measured @ 14.4V	200x2 @ 4 ohm 200x2 @ 2 ohm 400x1 @ 4 ohm*	100x4 @ 4 ohm 100x4 @ 2 ohm 200x2 @ 4 ohm*	175x1 @ 4 ohm 300x1 @ 2 ohm 500x1 @ 1 ohm
Crossover Slope	12 dB/Oct	12 dB/Oct	12 dB/Oct
Crossover Frequency	Variable 50Hz-250Hz	Variable 50Hz-250Hz	Variable 50Hz-250Hz,
Punch EQ	Variable 0 -+14dB @ 12.5kHz and 0-+18dB @ 45Hz	Variable 0 -+14dB @ 12.5kHz and 0-+18dB @ 45Hz	Variable 0-+18dB @ 45Hz
Operating Voltage	9-16VDC	9-16VDC	9-16VDC
Frequency Response	20Hz-20kHz	20Hz-20kHz	20Hz-250Hz
Battery Fuse Rating (not supplied)	60A	60A	60A
THD+N @ Rated Power	<1.0% @ 4 ohm <1.0% @ 2 ohm	<1.0% @ 4 ohm <1.0% @ 2 ohm	<1.0% @ 4 ohm <1.0% @ 2 ohm <1.0% @ 1 ohm
Input Sensitivity	150mV-12V	150mV-12V	Low 150mV-5V High 300mV-12V
Input Impedance	20k	20k	20k
S/N Ratio CEA 2006	>90dB	>90dB	>90dB
S/N Ratio @ Rated Power	>110dB	>110dB	>110dB
Channel Separation	>60dB	>60dB	N/A
Common Mode Rejection Ratio	>60dB	>60dB	>60dB
Dimensions (LxWxH)	7" x 4.3" x 1.6" (17.8cm x 10.8cm x 4.1 cm)	8.3" x 4.3" x 1.6" (21.1cm x 10.8cm x 4.1 cm)	8.3" x 4.3" x 1.6" (21.1cm x 10.8cm x 4.1 cm)

\* Potenza nominale quando l'amplificatore è cablato in una configurazione in parallelo.



CEA 2006

I valori nominali di potenza degli amplificatori Rockford Fosgate si conformano agli standard industriali CEA-2006. Questo significa che i valori nominali di potenza in uscita all'amplificatore rappresentano valori di POTENZA REALE e non valori gonfiati per ragioni di marketing.

**Indicatore di taglio in ingresso**

L'indicatore di taglio in ingresso funziona in combinazione con la manopola del volume sulla fonte audio e si illumina in rosso quando la fonte audio raggiunge il suo punto di taglio.

**Indicatore di taglio in uscita**

L'indicatore di taglio in uscita funziona in combinazione con la manopola di livello in entrata e si illumina in colori diversi secondo il contenuto audio usato per l'impostazione.

**Manopola di livello in Ingresso**

Il comando del livello in ingresso serve ad accoppiarsi con l'uscita della fonte audio.

**Interruttore 2/4 canali**

Impostando questo interruttore sulla posizione 2CH (2 canali), si commutano gli ingressi alla modalità a 2 canali, permettendo il collegamento solo agli ingressi anteriori con un'uscita a 4 canali. (T400X4ad)

**Crossover variabile**

Si tratta di un filtro Butterworth da 12dB/ottava con un punto di crossover variabile tra 50Hz e 250Hz.

**Interruttore del crossover**

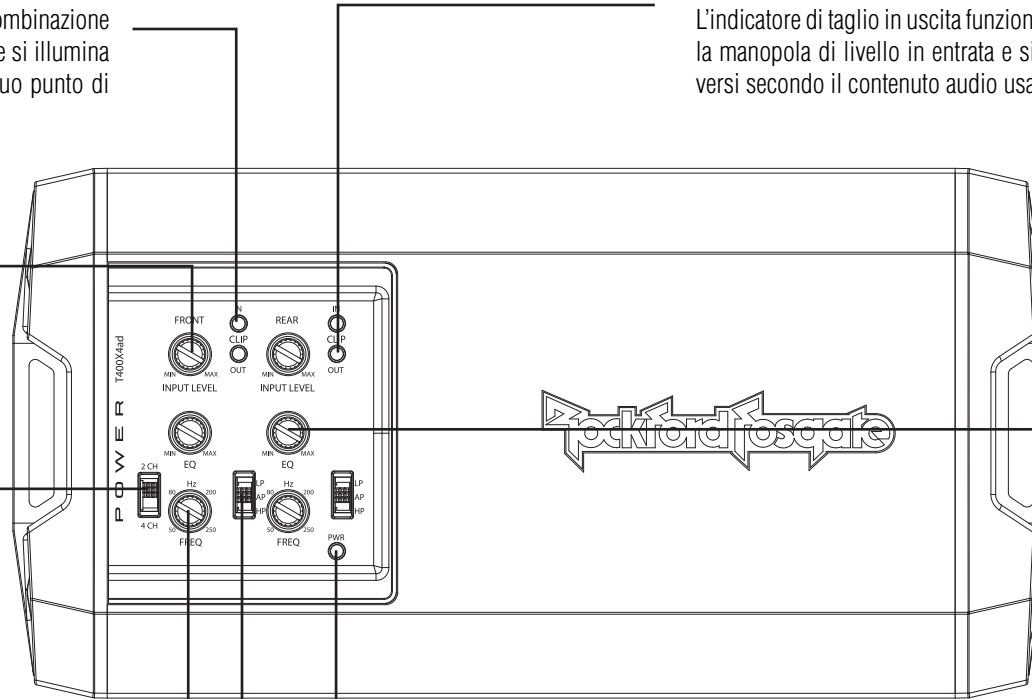
Interruttore selezionabile per funzionamento High-Pass (HP), passa-alto, All Pass (AP), passa-tutto, o Low-Pass (LP), passa-basso.

**Equalizzatore Punch**

Un equalizzatore Punch basato su Gyrator che elimina lo spostamento di frequenza con boost. Questo funziona assieme all'interruttore di crossover sull'amplificatore.

**LED alimentazione/protezione**

Il LED dell'alimentazione si illumina in blu quando l'unità è accesa. Il LED della protezione si illumina in giallo quando si verifica un cortocircuito o quando l'impedenza rilevata alle connessioni dei diffusori è troppo bassa. Il LED della temperatura si illumina in rosso quando l'amplificatore si surriscalda. In tal caso, l'amplificatore si spegne automaticamente.

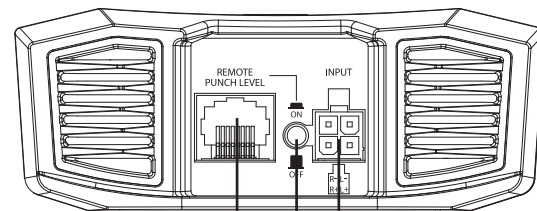


**Comando a distanza di livello Punch**

Comanda a distanza il livello in uscita dell'amplificatore. (T400X2ad & T500X1br)

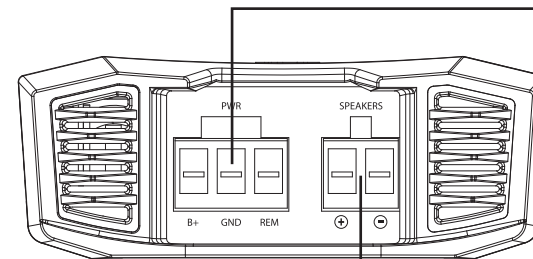
**Interruttore a distanza di livello Punch**

Quando è attivato, questo consente l'uso del telecomando opzionale di livello Punch. (T500X1br)



**Ingresso segnale**

Gli ingressi RCA sono in grado di accettare sia il segnale di livello alto (diffusore) che quello di livello basso (RCA). Quando si usa il livello alto per il segnale in ingresso, la funzione di inserimento automatico è attiva.

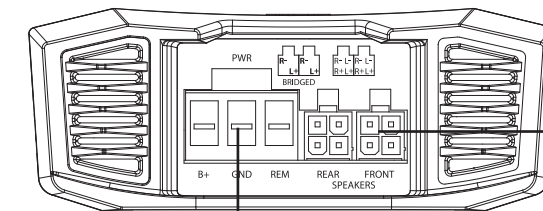


**Terminali dei diffusori**

I terminali dei diffusori sono connettori per conduttori nichelati a connessione rapida (+ e -) in grado di accettare fili di sezione 10 AWG. (T500X1br)

**Terminali dei diffusori**

I terminali dei diffusori utilizzano connettori per conduttori a connessione rapida Molex a 4 pin di misura 16 AWG (+ e -).



**Terminali alimentazione/REM**

I terminali a connessione rapida per l'alimentazione e la messa a terra sono in grado di accettare conduttori di sezione 4 AWG, mentre quello a distanza accetta 8 AWG. (Il terminale REM serve ad accendere e spegnere l'amplificatore a distanza quando è applicata la tensione di +12 V c.c.).

**Contenuto**

- Alimentatore
- Connettore(i) d'ingresso RCA a Molex 4 pin
- Connettore(i) Molex a 4 pin misura 16 AWG per diffusore — (T400X2ad & T4004ad)
- Connettore diffusore 10 AWG (T500X1br)
- Connettore alimentazione
- Guida rapida per la messa a punto
- Manuale d'installazione e funzionamento
- CD operativo (tonalità di test e manuale d'installazione)

**Considerazioni sull'installazione**

Il seguente è l'elenco degli utensili/strumenti necessari per l'installazione:

- Porta-fusibile e fusibile. (Per i valori nominali dei fusibili, consultare le specifiche.)
- Voltmetro/ohmmetro
- Pinza spelafilo
- Pinza aggraffatrice
- Tagliafili
- Cacciavite Phillips n. 2
- Chiave per morsetti batteria
- Trapano a mano con punte assortite
- Connettori assortiti
- Un tratto di lunghezza adeguata di conduttore rosso di alimentazione
- Un tratto di lunghezza adeguata di conduttore di accensione a distanza
- Un tratto di lunghezza adeguata di conduttore nero di massa

La sezione presente si concentra su alcune considerazioni riguardanti il veicolo su cui installare il nuovo amplificatore. La pianificazione anticipata della disposizione del sistema e dei percorsi dei fili ridurrà il tempo richiesto per l'installazione. Nel decidere sulla disposizione del nuovo impianto, accertarsi che ogni elemento sia facile da raggiungere per eseguire le regolazioni.

Se si teme di non riuscire a installare il sistema da se stessi, incaricare dell'installazione un tecnico qualificato

**⚠ ATTENZIONE** Prima dell'installazione, scollegare il terminale negativo (-) della batteria per evitare danni all'unità, incendio e/o il rischio di lesioni.

**⚠ ATTENZIONE** Prima di iniziare un'installazione qualsiasi osservare le semplici indicazioni seguenti:

1. Accertarsi di leggere e comprendere tutte le istruzioni prima di tentare d'installare l'unità.
2. Per ragioni di sicurezza, scollegare il conduttore negativo della batteria prima d'iniziare l'installazione.
3. Per facilitare il montaggio, si consiglia di predisporre tutti i fili in loco prima di fissare l'unità in posizione.
4. Mantenere i cavi RCA vicini uno all'altro e lontani da qualsiasi filo ad alta corrente.
5. Per ottenere un'installazione affidabile, con perdita minima di segnale o potenza, usare connettori di alta qualità.
6. Rifletterci bene prima di fare fori col trapano! Quando si lavora su un veicolo, fare sempre attenzione a non intaccare o praticare fori sul serbatoio e sui tubi della benzina, sui tubi idraulici o su quelli dei freni, sui tubi sottovuoto e sulle linee dell'impianto elettrico.

7. Non far passare mai i fili sul fondo del veicolo. I percorsi dei fili all'interno del veicolo forniscono la protezione migliore.
8. Evitare di far passare i fili su o attraverso bordi taglienti. Usare guarnizioni di gomma o di plastica per proteggere i fili che attraversano pareti metalliche, specialmente quelle tagliafiamma.
9. Utilizzare SEMPRE fusibili adeguati per proteggere la batteria e l'impianto elettrico contro i danni. Installare il portafusibili e fusibile corretti sul filo di alimentazione a +12 V entro 45 cm del terminale della batteria.
10. Quando si esegue la messa a terra su telaio del veicolo, raschiare completamente la vernice dal metallo per garantire una connessione a massa buona e pulita. I collegamenti a massa dovrebbero essere il più corti possibile, e sempre su una parte metallica saldata al corpo principale o telaio del veicolo. I bulloni delle cinture di sicurezza non dovrebbero essere mai usati per il collegamento a massa.

**Posizioni di montaggio**

Per garantire le prestazioni migliori, montare l'amplificatore con uno spazio libero di almeno 2,5 cm tutt'attorno il dissipatore di calore per ottenere il raffreddamento adeguato.

**Montaggio nel bagagliaio**

Il montaggio dell'amplificatore in posizione verticale o invertita sarà sufficiente a fornire adeguato raffreddamento all'unità. Il montaggio dell'amplificatore sul pavimento del bagagliaio consente il raffreddamento migliore.

**Montaggio nella cabina passeggeri**

Il montaggio dell'amplificatore nella cabina passeggeri è accettabile sempre che si fornisca spazio adeguato circostante per consentirne il raffreddamento. Se si pensa di montare l'amplificatore sotto il sedile dell'automobile, occorre che ci sia uno spazio di almeno 2,5 cm tutt'attorno il dissipatore di calore.

Non installare mai questa unità nello scomparto del motore. L'installazione nello scomparto del motore annullerà la garanzia.

**Fuoristrada, golf cart o motocicletta**

**⚠ ATTENZIONE** Quando si usano gli amplificatori su un fuoristrada, un golf cart o una motocicletta, Rockford Fosgate consiglia di collegare entrambi il cavo di terra GND (negativo) e quello B+ (positivo) direttamente dall'amplificatore alla batteria. Abbiamo trovato che le boccole tra le diverse parti del telaio creano una resistenza eccessiva e pertanto il telaio non rappresenta una buona massa.

**⚠ AVVERTENZA** La cosa è particolarmente vera nel caso delle motociclette. NON mettere a terra l'amplificatore sul telaio della radio, del faro anteriore o della forcella perché le differenze di potenziale di massa possono causare funzionamento instabile.

**⚠ ATTENZIONE** Per garantire la migliore continuità elettrica, accertarsi che tutte le connessioni a terra siano terminate in modo corretto.

**Batteria e carica**

Gli amplificatori aggiungono un carico supplementare sulla batteria e sull'impianto di carica del veicolo. Si consiglia di verificare le condizioni della batteria e dell'alternatore per garantire che l'impianto elettrico abbia la capacità sufficiente per gestire il carico superiore creato dal sistema stereo. Gli impianti elettrici di serie in buone condizioni dovrebbero essere in grado di gestire senza problemi il carico extra di un amplificatore Prime Series, anche se la durata della batteria e dell'alternatore potrà risultare un po' ridotta. Per ottimizzare le prestazioni dell'amplificatore si consiglia di utilizzare una batteria per lavori pesanti e un condensatore di accumulo di energia.

**Cablaggio del sistema**

**⚠ ATTENZIONE** Se non ci si sente a proprio agio con il cablaggio della nuova unità, rivolgersi per l'installazione al rivenditore autorizzato locale di Rockford Fosgate.

**⚠ ATTENZIONE** Prima dell'installazione, scollegare il terminale negativo (-) della batteria per evitare danni all'unità, incendio e/o il rischio di lesioni.

**⚠ ATTENZIONE** Evitare di far passare i fili di alimentazione in vicinanza a cavi d'ingresso di livello basso, antenna, conduttori dell'alimentazione e apparecchiature o cablaggi delicati. I fili di alimentazione portano una corrente notevole e possono indurre disturbi nell'impianto audio.

1. Pianificare il percorso dei fili. Tenere i cavi RCA vicini assieme ma isolati dai cavi di alimentazione dell'amplificatore e da ogni accessorio ad alta potenza, specialmente i motori elettrici. Ciò serve a evitare di accoppiare al segnale audio disturbi creati da campi elettrici radiati. Quando si fanno passare i fili attraverso una parete tagliafiamma, o altra barriera metallica, si consiglia di proteggerli con guarnizioni di gomma o di plastica per evitare cortocircuiti. A questo punto lasciare che i fili siano di lunghezza abbondante per poterli regolare dopo con più precisione.

2. Predisporre il filo ROSSO (cavo di alimentazione) per collegamento all'amplificatore spelando l'estremità del suo rivestimento isolante per una lunghezza di 1 cm. Inserire il filo denudato nel terminale B+ e serrare la vite di fermo per garantire che il cavo si mantenga a posto in modo sicuro.

NOTA: il cavo B+ deve essere dotato di fusibile a 45 cm o meno di distanza dalla batteria del veicolo. Installare il portafusibili sotto il cofano e accertarsi che le connessioni siano a tenuta stagna.

3. Tagliare il filo ROSSO (cavo di alimentazione) a 45 cm dalla batteria e collegarvi un portafusibili in linea (non in dotazione). Per il valore nominale del fusibile da usare vedere i dati tecnici. NON installare il fusibile a questo punto.

4. Spelare 1 cm dall'estremità sul lato batteria del cavo di alimentazione e strozzare sul cavo un terminale ad anello di dimensione opportuna. Servirsi del terminale ad anello per collegare il cavo al positivo della batteria.

5. Predisporre il filo NERO (cavo di messa a terra) per collegamento all'amplificatore spelando l'estremità del suo rivestimento isolante per una lunghezza di 1 cm. Inserire il filo denudato nel terminale GROUND (MASSA) e serrare la vite di fermo per garantire che il cavo si mantenga a posto in modo sicuro. Preparare il punto di messa a terra sul telaio raschiando la vernice dalla superficie metallica e pulendo a fondo l'area

per togliere sporco e grasso. Spelare l'altra estremità del filo e attaccarvi un connettore ad anello. Fissare il cavo al telaio usando una vite non anodizzata e una rondella dentata.

NOTA: tenere la lunghezza del filo NERO (massa) il più corta possibile. Sempre meno di 75 cm.

6. Predisporre il filo di accensione del comando a distanza per collegamento all'amplificatore spelando l'estremità del suo rivestimento isolante per una lunghezza di 1 cm. Inserire il filo denudato nel terminale REMOTE (A DISTANZA) e serrare la vite di fermo per garantire che il filo si mantenga a posto in modo sicuro. Collegare l'altra estremità del filo a distanza a una fonte commutata positiva di 12 V. La tensione commutata proviene normalmente dall'amplificatore o dal conduttore remoto dell'unità fonte di segnale. Se l'unità sorgente non dispone di questa uscita, la soluzione consigliata è di collegare un interruttore meccanico in linea con una fonte a 12 V per attivare l'amplificatore.

NOTA: quando si usa il livello alto per il segnale in ingresso, la funzione di inserimento automatico è attiva. Con l'attivazione automatica attiva, REM (A DISTANZA) diviene un'uscita per accendere/spegnere sino a due amplificatori supplementari o altri accessori.

7. Montare l'amplificatore in modo sicuro sul veicolo o in apposito contenitore di alloggio. Prestare attenzione per non montare l'amplificatore su pannelli di cartone o plastica. Facendolo si rischia che le viti si staccino dal pannello con le vibrazioni durante la marcia o in caso di fermate brusche.

8. Collegare dal segnale sorgente infilando negli ingressi RCA presso l'amplificatore. La sensibilità in ingresso varia da 150 mV a 12 V per accettare sia il segnale di livello alto (diffusore) che quello di livello basso (RCA).

NOTA: tutti gli ingressi "ATTIVI" devono avere connettori RCA a collegamento rapido. Interruttore in posizione 2CH. "ATTIVO": solo ingressi canali anteriori. Interruttore in posizione 4CH. "ATTIVO": tutti gli ingressi canali anteriori e posteriori. Accertarsi di mantenere i cavi RCA anteriori e posteriori strettamente vicini.

**⚠ ATTENZIONE** Prima di collegare i cavi RCA accertarsi sempre che l'amplificatore sia spento e scollegato.

Se non lo si fa, si rischia di danneggiare l'amplificatore e/o i componenti a esso collegati.

9. Collegare i diffusori. Spelare i fili per una lunghezza di 1 cm, inserirli nel connettore terminale e serrare le viti di fermo per tenerli a posto in modo sicuro. Accertarsi di mantenere la corretta polarità del diffusore. NON mettere a terra nessuno dei conduttori dei diffusori perché ciò potrebbe causare un funzionamento instabile.

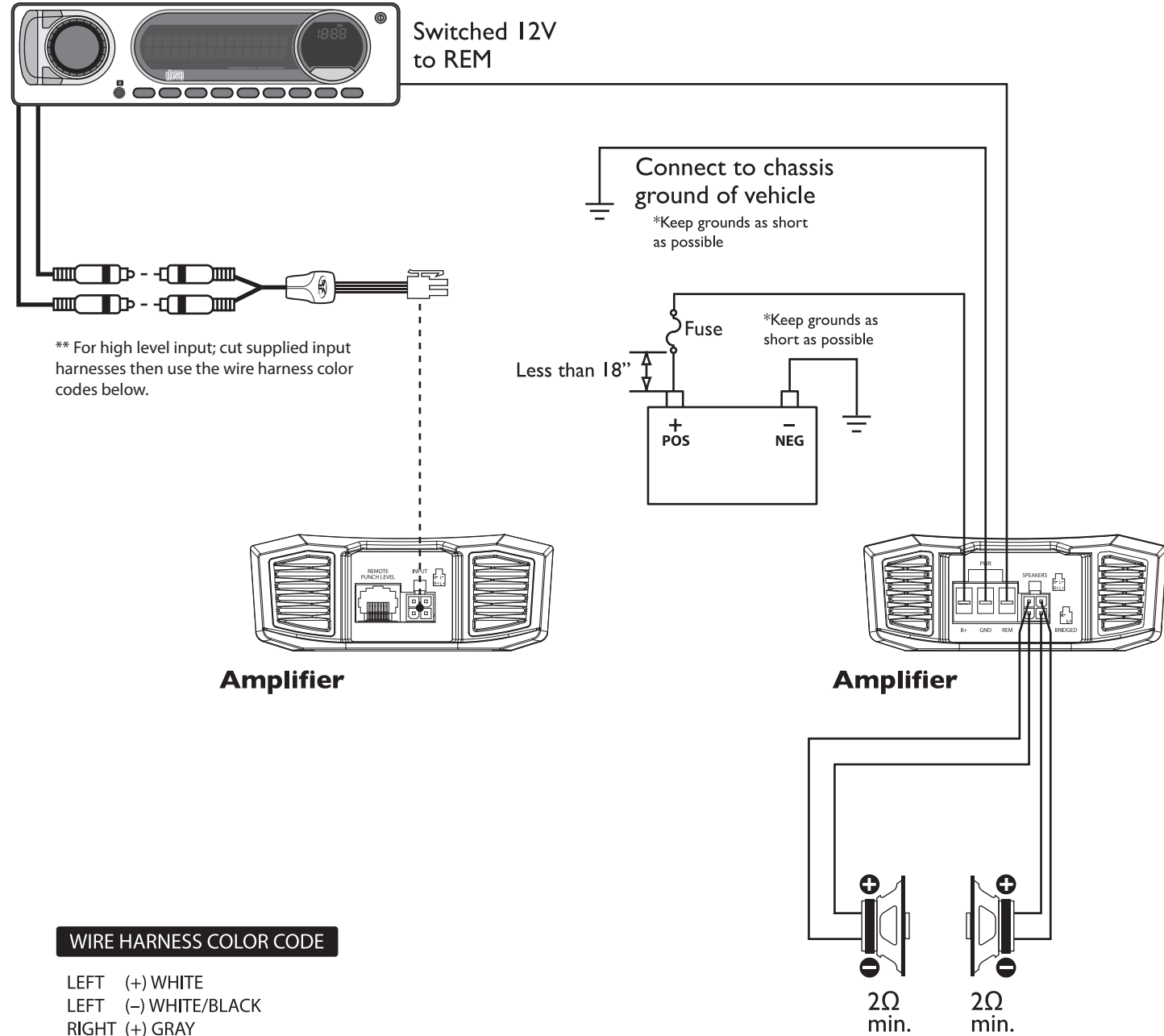
10. Una volta terminato, eseguire un controllo finale del cablaggio dell'impianto per garantire che tutte le connessioni siano state eseguite correttamente. Controllare che le connessioni di alimentazione e massa non abbiano fili logorati e non siano allentate, cosa che potrebbe causare problemi. Installare un fusibile in linea vicino al collegamento alla batteria.

NOTA: riferirsi agli schemi per la corretta polarità del segnale.

**⚠ ATTENZIONE** Questo amplificatore non è consigliato per carichi d'impedenza al disotto di 2 ohm stereo/4 ohm in parallelo per amplificatore multicanale e 1 ohm per amplificatori mono.

**2 canali (stereo)**  
T400X2ad

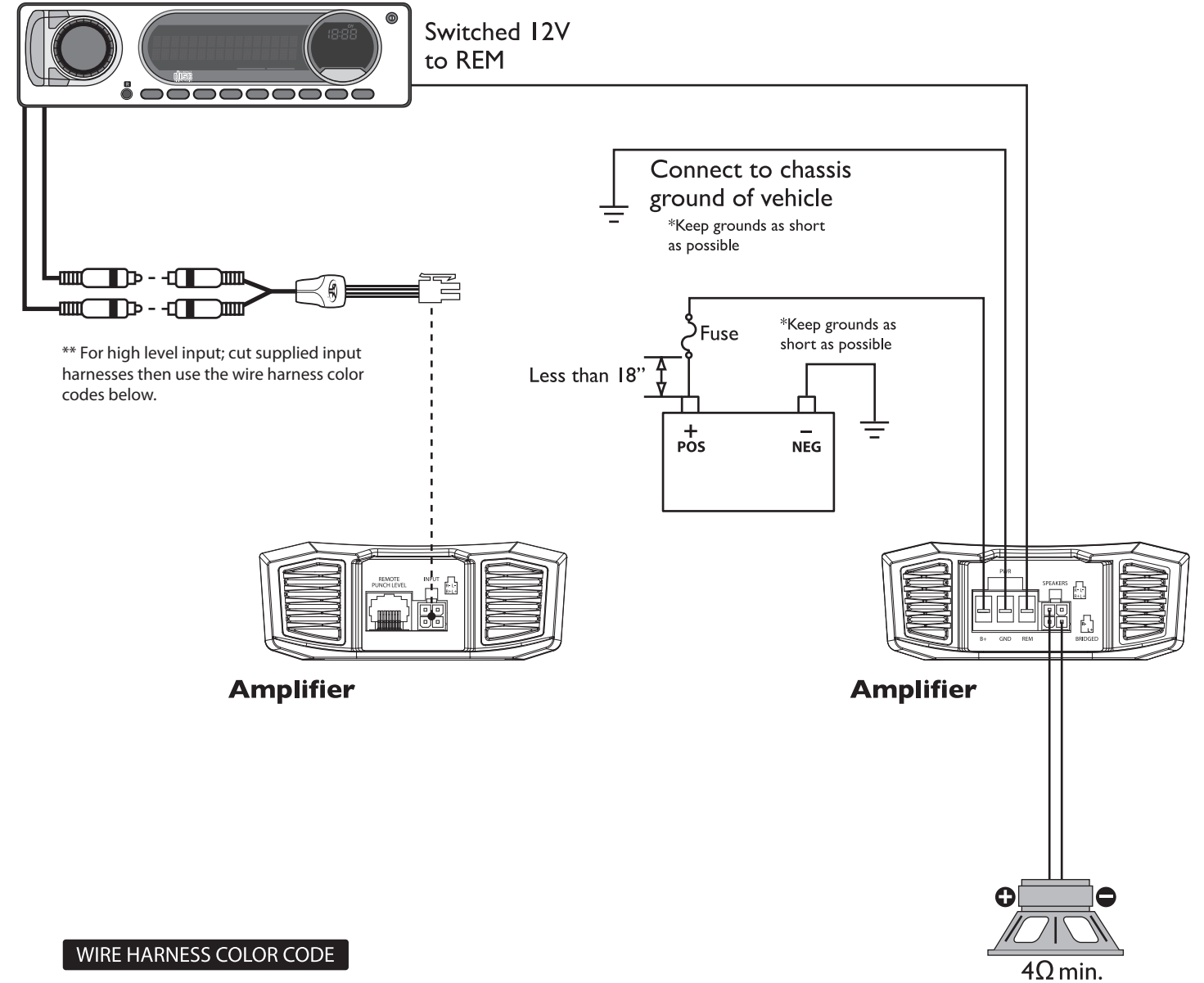
**Source Unit**



**⚠ AVVERTENZA**  
**Fuoristrada, golf cart o motocicletta**  
Quando si usano gli amplificatori su un fuoristrada, un golf cart o una motocicletta, Rockford Fosgate consiglia di collegare entrambi il cavo di terra GND (negativo) e quello B+ (positivo) direttamente dall'amplificatore alla batteria.

**2 canali (mono)**  
T400X2ad

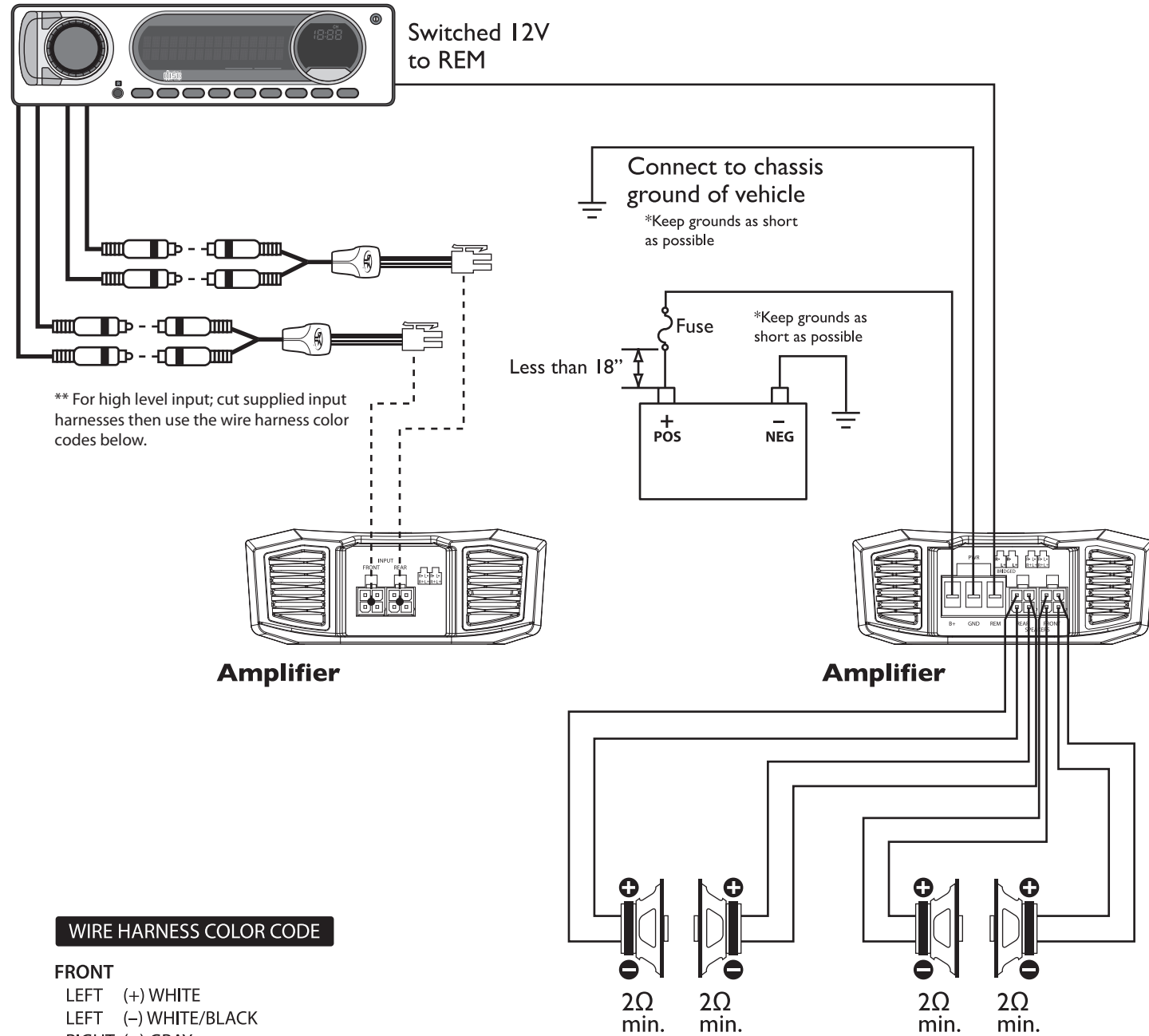
**Source Unit**



**⚠ AVVERTENZA**  
**Fuoristrada, golf cart o motocicletta**  
Quando si usano gli amplificatori su un fuoristrada, un golf cart o una motocicletta, Rockford Fosgate consiglia di collegare entrambi il cavo di terra GND (negativo) e quello B+ (positivo) direttamente dall'amplificatore alla batteria.

**4 canali (stereo)**  
T400X4ad

**Source Unit**



**WIRE HARNESS COLOR CODE**

**FRONT**

- LEFT (+) WHITE
- LEFT (-) WHITE/BLACK
- RIGHT (+) GRAY
- RIGHT (-) GRAY/BLACK

**REAR**

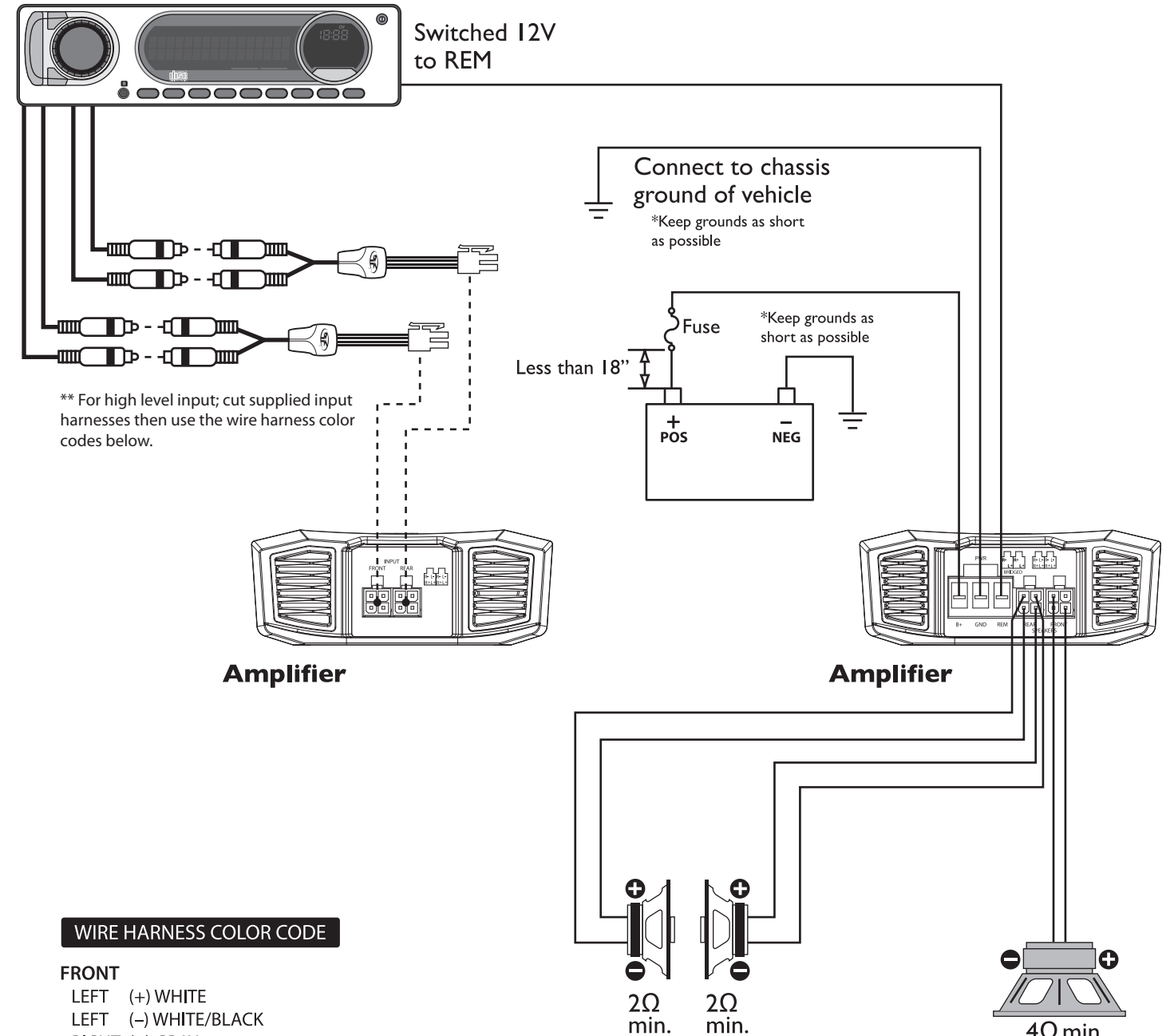
- LEFT (+) GREEN
- LEFT (-) GREEN/BLACK
- RIGHT (+) PURPLE
- RIGHT (-) PURPLE/BLACK

**⚠ AVVERTENZA**

**Fuoristrada, golf cart o motocicletta**  
Quando si usano gli amplificatori su un fuoristrada, un golf cart o una motocicletta, Rockford Fosgate consiglia di collegare entrambi il cavo di terra GND (negativo) e quello B+ (positivo) direttamente dall'amplificatore alla batteria.

**4 canali (2 canali stereo e 1 canale mono-in parallelo)**  
T400X4ad

**Source Unit**



**WIRE HARNESS COLOR CODE**

**FRONT**

- LEFT (+) WHITE
- LEFT (-) WHITE/BLACK
- RIGHT (+) GRAY
- RIGHT (-) GRAY/BLACK

**REAR**

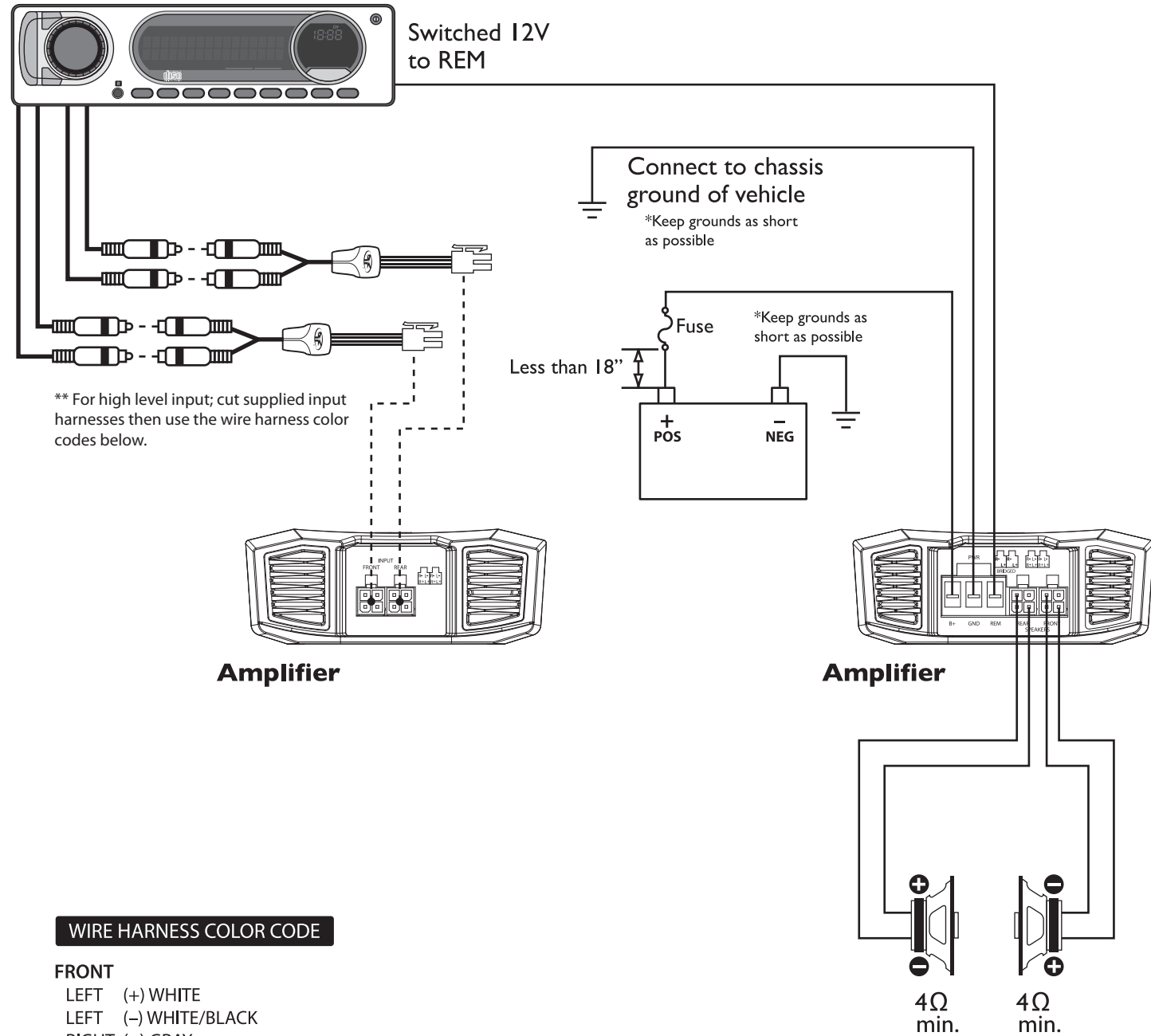
- LEFT (+) GREEN
- LEFT (-) GREEN/BLACK
- RIGHT (+) PURPLE
- RIGHT (-) PURPLE/BLACK

**⚠ AVVERTENZA**

**Fuoristrada, golf cart o motocicletta**  
Quando si usano gli amplificatori su un fuoristrada, un golf cart o una motocicletta, Rockford Fosgate consiglia di collegare entrambi il cavo di terra GND (negativo) e quello B+ (positivo) direttamente dall'amplificatore alla batteria.

**4 canali (2 canali mono-in parallelo)**  
T400X4ad

**Source Unit**



**WIRE HARNESS COLOR CODE**

**FRONT**

- LEFT (+) WHITE
- LEFT (-) WHITE/BLACK
- RIGHT (+) GRAY
- RIGHT (-) GRAY/BLACK

**REAR**

- LEFT (+) GREEN
- LEFT (-) GREEN/BLACK
- RIGHT (+) PURPLE
- RIGHT (-) PURPLE/BLACK

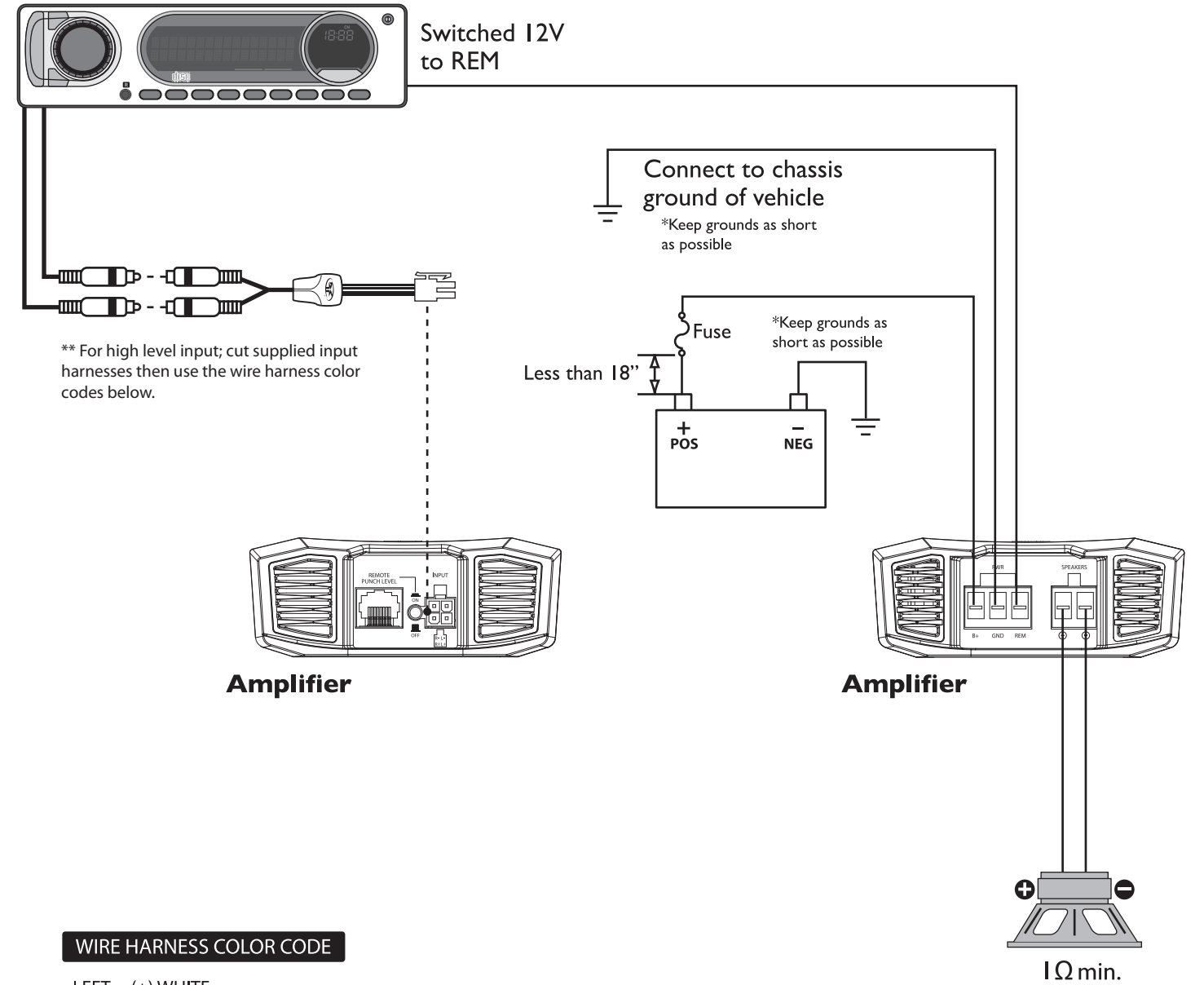
**⚠ AVVERTENZA**

**Fuoristrada, golf cart o motocicletta**

Quando si usano gli amplificatori su un fuoristrada, un golf cart o una motocicletta, Rockford Fosgate consiglia di collegare entrambi il cavo di terra GND (negativo) e quello B+ (positivo) direttamente dall'amplificatore alla batteria.

**Collegamento mono**  
T500X1br

**Source Unit**



**WIRE HARNESS COLOR CODE**

- LEFT (+) WHITE
- LEFT (-) WHITE/BLACK
- RIGHT (+) GRAY
- RIGHT (-) GRAY/BLACK

**⚠ AVVERTENZA**

**Fuoristrada, golf cart o motocicletta**

Quando si usano gli amplificatori su un fuoristrada, un golf cart o una motocicletta, Rockford Fosgate consiglia di collegare entrambi il cavo di terra GND (negativo) e quello B+ (positivo) direttamente dall'amplificatore alla batteria.

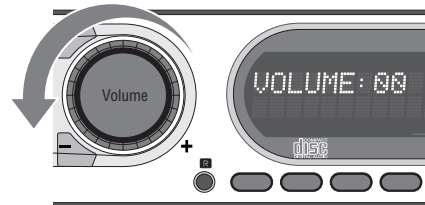
**Messa a punto dell'indicatore di taglio in ingresso**

1. Accertarsi che i diffusori siano scollegati dall'amplificatore.

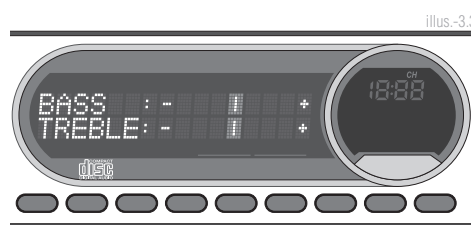


**ATTENZIONE** Se non lo si fa si potranno danneggiare i componenti collegati e/o l'amplificatore.

2. Accendere l'unità sorgente con il volume a zero.



3. Regolare i livelli dei bassi e degli acuti dell'unità sorgente su piatto.

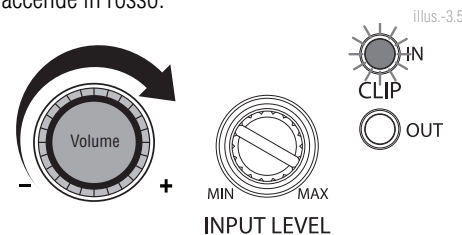


4. Per mettere a punto, inserire un CD contenente musica o il tono di test.



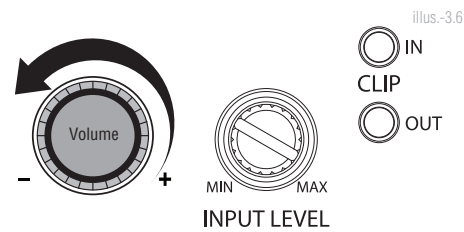
Nota: usare il tono 40 Hz a 0 dB (pista 5) per applicazioni di amplificatore monoaurale oppure il tono 1 kHz a 0 dB (pista 7) per applicazioni di amplificatori multicanale. Accertarsi che il crossover sia sull'impostazione di filtro adatta.

5. Alzare il volume dell'unità sorgente fino a quando l'indicatore di taglio in ingresso non si accende in rosso.



Nota: il taglio in ingresso è visibile a distanza con il PLC2 opzionale.

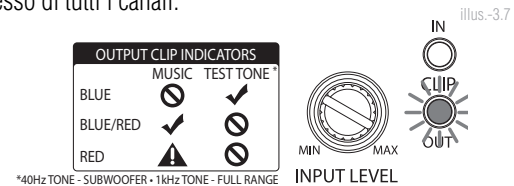
6. Abbassare leggermente il volume dell'unità sorgente sino a quando la luce non si spegne. Così facendo si stabilisce il volume massimo dell'unità sorgente per regolare l'indicatore di taglio in uscita.



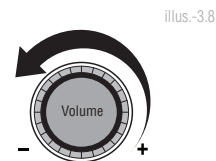
Nota: alcune unità sorgente non tagliano.

**Messa a punto dell'indicatore di taglio in uscita**

7. Accertarsi di scollegare dall'amplificatore il Punch Level Control – PLC (comando di livello Punch), se in dotazione.
8. Regolare la manopola del livello in ingresso sino a quando l'indicatore di taglio in uscita non si accende nel colore opportuno. Ripetere per i livelli in ingresso di tutti i canali.



9. Abbassare il volume dell'unità sorgente.



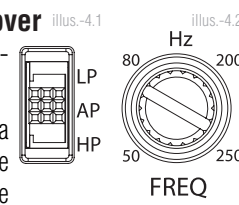
10. Ricollegare all'amplificatore tutti i diffusori e il Punch Level Control – PLC (comando di livello Punch), se in dotazione. Accertarsi di mantenere la corretta polarità del diffusore.



**Regolazione della frequenza di crossover**

Eseguire quanto segue separatamente per ciascun canale.

Posizionando l'interruttore di crossover sulla posizione HP (passa alto), l'amplificatore viene impostato sulla modalità passa alto regolabile tra 50 e 250 Hz, permettendo il passaggio di frequenze sopra la frequenza di interruzione.



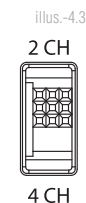
Posizionando l'interruttore di crossover sulla posizione AP (passa tutto), l'amplificatore viene impostato in modalità passa tutto, evitando eventuali regolazioni di crossover e permettendo il passaggio di tutte le frequenze.

Posizionando l'interruttore di crossover sulla posizione LP (passa basso), l'amplificatore viene impostato sulla modalità passa basso regolabile tra 50 e 250 Hz, permettendo il passaggio di frequenze al di sotto della frequenza di interruzione.

Ruotare la manopola di regolazione del crossover del tutto in basso. Con il sistema in funzione, ruotare la manopola di regolazione per aumentare la frequenza di crossover lentamente fino a raggiungere il punto di crossover desiderato.

**Interruttore 2/4 canali**

Impostando questo interruttore sulla posizione 2CH (2 canali), si commutano gli ingressi alla modalità a 2 canali, permettendo il collegamento solo agli ingressi anteriori con un'uscita a 4 canali.



I comandi di uscita funzionano allo stesso modo di quando l'amplificatore era impostato su modalità a 4 canali.

Tutti gli ingressi "ATTIVI" devono avere jack RCA collegati.

Interruttore in posizione 2CH. "ATTIVO": solo ingressi canali anteriori.

Interruttore in posizione 4CH. "ATTIVO": tutti gli ingressi canali anteriori e posteriori.

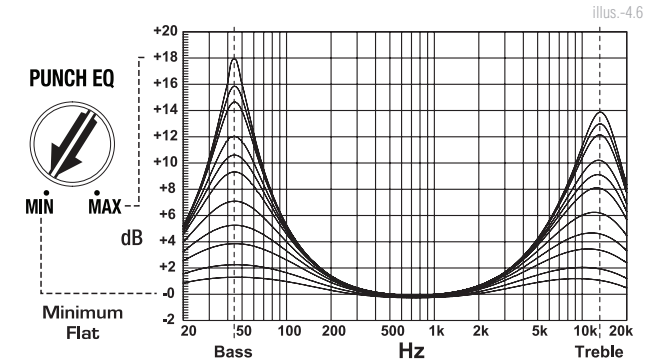
NOTA: quando ci si collega agli ingressi 4-canali, accertarsi di tenere assieme strettamente i cavi RCA anteriori e posteriori.

**Ingresso livello alto**

Collegare dal segnale sorgente inserendo negli ingressi RCA presso l'amplificatore. La sensibilità in ingresso varia da 150 mV a 12 V per accettare il segnale di livello alto (diffusore). Quando si usa il livello alto per il segnale in ingresso, la funzione di inserimento automatico è attiva. Con l'attivazione automatica attiva, REM diviene un'uscita per accendere/spengere sino a due amplificatori supplementari o altri accessori.

**Equalizzatore Punch**

Questo funziona assieme all'interruttore di crossover sull'amplificatore. Quando è impostato su operazione Low-Pass (LP), passa basso, questo rappresenta un valore variabile di aumento dei bassi. Quando è impostato su operazione High-Pass (HP), passa alto, questo rappresenta un valore variabile di aumento dei bassi intermedi e dei toni acuti. Quando è impostato su operazione All Pass (AP), passa tutto, sia le frequenze dei bassi che quelle dei toni acuti sono aumentate. Impostare il comando sul valore preferito mentre si ascolta.



**ATTENZIONE** A livelli elevati di intensità si potrebbe raggiungere il limite della corsa, causando danni all'unità.

**Comando a distanza di livello Punch (opzionale)**

NOTA: i vecchi PEQ, comandi a distanza Punch Bass e Para-Bass (quelli prima del 2013), non funzioneranno con questi amplificatori.

**Installazione rapida:**

1. Usando le viti fornite, installare la graffa di montaggio.
2. Fare scivolare il comando a distanza sulla graffa di montaggio fino a farlo scattare in posizione.
3. Portare il cavo dal comando a distanza all'amplificatore e collegarlo.

**Funzionamento:**

4. Una volta connesso, il "controllo di livello di subwoofer" è collegato e consente di comandare a distanza il livello in uscita dell'amplificatore dalla console centrale o dal cruscotto.

Per il T500X1br, il comando a distanza di livello Punch deve essere posizionato su "ON" per far sì che la funzione sia attiva. Il T400X2 deve essere impostato su "Passa basso" per far sì che la funzione sia attiva. La funzione non è disponibile sul T400X4ad.

NOTA: utilizzare le istruzioni fornite con il comando a distanza per determinare lo schema di installazione preferito tra i vari possibili.



## Individuazione e risoluzione dei problemi

### Individuazione e risoluzione dei problemi

NOTA: se si incontrano difficoltà dopo l'installazione, seguire le procedure sottostanti per l'individuazione e la risoluzione dei problemi.

Controllare che le connessioni dell'amplificatore siano corrette. Verificare che la spia POWER (ALIMENTAZIONE) sia accesa. Se la spia POWER (ALIMENTAZIONE) è accesa passare al punto 3, altrimenti continuare.

1. Controllare il fusibile in linea sul positivo della batteria. Sostituire se necessario.
2. Controllare il fusibile (o fusibili) sull'amplificatore. Sostituire se necessario.
3. Verificare che la connessione di massa sia collegata a una piastra metallica pulita dell'autotelaio. Riparare/sostituire secondo necessità.
4. Verificare che vi è tensione tra 9 e 14,4 V al positivo della batteria e al cavo di accensione a distanza. Verificare la qualità delle connessioni sia dei cavi dell'amplificatore che di quelli dello stereo, della batteria e del portafusibili. Riparare/sostituire secondo necessità.

La spia di protezione è accesa.

1. La spia di protezione accesa può indicare la presenza di cortocircuito nei collegamenti dei diffusori. Controllare che i diffusori siano collegati correttamente e servirsi di un voltmetro/ohmetro per verificare che non ci sono cortocircuiti nei loro collegamenti. Anche un'impedenza dei diffusori troppo bassa può causare l'accensione della spia di protezione.

Controllare l'uscita audio dell'amplificatore.

1. Verificare che le connessioni d'ingresso RCA siano buone sia all'amplificatore che allo stereo. Controllare i cavi per tutta la loro lunghezza per accertare che non ci siano piegature, giunzioni, ecc. Sottoporre a prova gli ingressi RCA per tensione a corrente alternata con lo stereo acceso. Riparare/sostituire secondo necessità.
2. Scollegare gli ingressi RCA dall'amplificatore. Collegare gli ingressi RCA dallo stereo di prova direttamente all'ingresso dell'amplificatore.

Controllare l'amplificatore se si verifica uno schiocco all'accensione.

1. Scollegare il segnale in ingresso all'amplificatore e accendere e spegnere l'amplificatore.
2. Se il disturbo sparisce, collegare il conduttore REMOTE (A DISTANZA) dell'amplificatore all'unità sorgente con un modulo di ritardo all'accensione.

0

1. Usare una fonte 12 V diversa per il conduttore REMOTE (A DISTANZA) dell'amplificatore.

Controllare l'amplificatore se si verificano disturbi eccessivi dovuti al motore.

1. Far passare i cavi dei segnali (RCA, diffusori) lontano da quelli di alimentazione e messa a terra

0

1. Bypassare qualsiasi e tutti i componenti elettrici tra lo stereo e l'amplificatore (o amplificatori). Collegare lo stereo direttamente all'ingresso dell'amplificatore. Se il disturbo sparisce, l'unità che si è bypassata è la causa del disturbo.

0

1. Togliere i fili di massa esistenti di tutti i componenti elettrici. Mettere a terra in un punto diverso. Verificare che i punti di messa a terra siano puliti con il metallo lucido senza vernice, ruggine, ecc.

0

1. Aggiungere un cavo di massa secondario dal terminale negativo della batteria al metallo del telaio o al blocco motore del veicolo.

0

1. Chiedere al meccanico di testare l'alternatore e il carico della batteria. Verificare che l'impianto elettrico del veicolo sia in buone condizioni, compreso il distributore, le candele, i cavi delle candele, il regolatore di tensione, ecc.

Il comando a distanza non funziona.

1. Interruttore a distanza degli amplificatori BD in posizione "ON" (INSERITO).

0

1. Comando a distanza inserito nella porta "IN" (INGRESSO) del PLC del telecomando.

Le spie luminose a distanza non funzionano.

1. Comando a distanza inserito nella porta "IN" (INGRESSO) del PLC del telecomando.

Assistenza per l'installazione disponibile presso:

# RFTECH

[www.rockfordfosgate.com/rftech](http://www.rockfordfosgate.com/rftech)

033114

1230-5856-01 Italian

Stampato in Cina

600 South Rockford Drive • Tempe, Arizona 85281 Stati Uniti  
Telefono diretto: (480) 967-3565 • Numero verde: (800) 669-9899

ROCKFORDFOSGATE.COM

