

**COLLEGAMENTI • CONNECTIONS
RACCORDEMENTS • ANSCHLÜSSE
CONEXIONES • CONEXÃO**

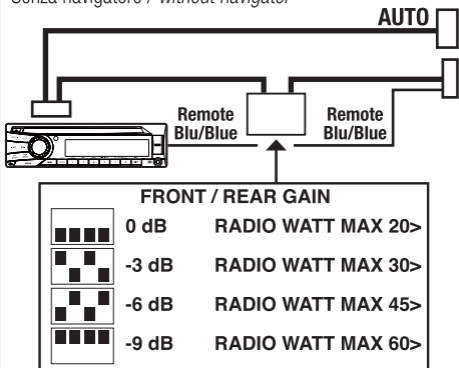
Adattatore di segnale che permette di installare autoradio con potenza fino a 60 Watt Max su impianti provvisti di amplificatori originali.

Signal-Adapter allowing to install car-radios with max. 60Watt, on installations having an Original amplifier.

ALFA 147 '00> - 156 >'05 - 159 '05> - Mito '08> - GT '03> - 159 '05> - Brera '05>

LANCIA Ypsilon - Musa - Delta '08>

Senza navigatore / without navigator



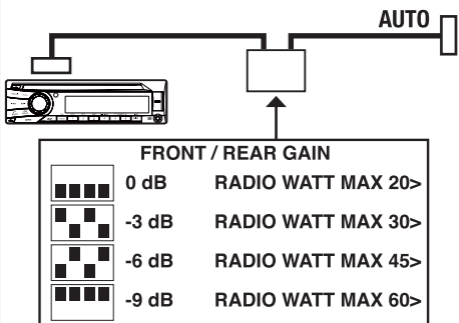
PEUGEOT 806 '94>'02

Per sistema posteriore e anteriore amplificati **Bose**
For amplified rear and front system Bose

Senza navigatore / without navigator

MERCEDES A '97>'05 - C '97>'00 - E '99>'02

Per sistema posteriore e anteriore amplificati **Bose** senza fibra ottica. / *For amplified rear and front Bose system, free from optical fibres.*



MADE IN ITALY

Phonocar

Via F.lli Cervi, 167/C
42124 Reggio Emilia (Italy)