



SIGNUM SERIES



4-CHANNEL CLASS A/B AMPLIFIER

SXE100.4

INHALTSVERZEICHNIS TABLE OF CONTENT TABLE DES MATIÈRES SOMMARIO INDICE

DEU	BEDIENUNGSANLEITUNG	3
ENG	USER'S MANUAL	8
FRA	MODE D'EMPLOI	13
ITA	MANUALE D'USO	18
ESP	MANUAL DE USO	23
	ABBILDUNGEN / FIGURES / FIGURES / FIGURI / FIGURES	28

Bitte lesen Sie die Bedienungsanleitung vollständig durch, bevor Sie mit der Installation beginnen und den Verstärker in Betrieb nehmen.

TECHNISCHE DATEN

SXE100.4

Ausgangsleistung RMS	4 x 65 W @ 4 Ohm 4 x 100 W @ 2 Ohm
Ausgangsleistung Max.	4 x 130 W @ 4 Ohm 4 x 200 W @ 2 Ohm
Lautsprecherimpedanz	2 – 8 Ohm
Frequenzgang	5 – 40 000 Hz (-3 dB)
Klirrfaktor	< 0,5 % (1 kHz)
Signalrauschabstand	> 90 dB
Eingangsempfindlichkeit	0,1 – 7 V
Eingangsimpedanz	10 kOhm
Hochpassfilter (CH1/2)	10 – 250 Hz @ 12 dB/Oktave
Hochpassfilter/Bandpassfilter (CH3/4)	10 – 250 Hz @ 12 dB/Oktave
Tiefpassfilter/Bandpassfilter (CH3/4)	50 – 250 Hz @ 12 dB/Oktave
Bass Boost (CH3/4)	0 - 12 dB
Audiosignaleingänge	4 x Cinch (CH 1-4)
Hochpegeleingänge	Per beiliegendem Kabelstecker (CH 1-4)
Automatische Einschaltfunktion	Nur über Hochpegeleingänge
Betriebsspannung	+12 V (9 – 15 V), Minus an Masse
Sicherung	2 x 30 A
Abmessungen (B x H x L)	220 x 53 x 328 mm

Technische Änderungen vorbehalten

GARANTIE

Dieses Produkt erfüllt die aktuellen EU-Mindestgewährleistungsstandards, sofern es in Ländern der Europäischen Gemeinschaft erworben wurde. Um Ihren Garantieschutz aufrecht zu erhalten, bewahren Sie bitte zwecks Nachweis des Kaufdatums Ihren Originalkaufbeleg auf. Jeglicher Schaden an dem Produkt, der auf falsche bzw. unsachgemäße Verwendung, Unfall, falschen Anschluss, ungeeignete Installation, Veränderung der Seriennummer bzw. der Strichcodekennzeichnung, Umstürze, Naturkatastrophen oder jegliche zweckfremden Eingriffe, Reparatur oder Abänderung außerhalb unseres Kundendienstes oder autorisierter Service-Zentren, sowie alle anderen Handlungen zurückzuführen ist, die unberechtigter, weil inkompetenter Weise vorgenommen wurden, ist von der Garantie ausgeschlossen. Diese Garantie ist auf defekte Teile beschränkt und schließt insbesondere alle zufälligen bzw. eventuellen Folgeschäden aus, die damit einhergehen.

HINWEISE VOR DER INSTALLATION

- Dieser Verstärker ist nur zum Anschluss an ein 12-Volt-System mit negativer Masse geeignet.
- Die während des Betriebs abgestrahlte Wärme erfordert einen Montageort mit ausreichender Luftzirkulation. Es ist sehr wichtig, dass die Kühlrippen des Kühlkörpers nicht an einem Blech oder an einer Oberfläche anliegen, wodurch die Luftzirkulation eingeschränkt werden könnte. Der Verstärker darf nicht in zu kleine oder unbelüftete Räume (z. B. Reserveradmulde oder unter dem Teppichboden bezug des Kraftfahrzeugs) eingebaut werden. Ein geeigneter Montageort ist der Kofferraum. Schützen Sie den Verstärker vor Erschütterungen, Staub und Schmutz.
- Achten Sie darauf, dass die Eingangs-/Ausgangskabel weit genug von den Stromversorgungskabeln entfernt sind, da es sonst zu Störeinstrahlungen kommen kann.
- Achten Sie darauf, dass die Sicherung und die Bedienungselemente nach der Installation gut zugänglich sind.
- Die Leistung und Zuverlässigkeit des Soundsystems ist von der Qualität des Einbaus abhängig. Lassen Sie die Installation vorzugsweise von einem Einbauspezialisten vornehmen.

STROMVERSORGUNG UND EINSCHALTLEITUNG

ACHTUNG: Bevor Sie mit der Installation beginnen, klemmen Sie den Masseanschluss (-) der Fahrzeugbatterie ab, um Kurzschlüsse und Schäden zu vermeiden.

Die in Fahrzeug-Bordnetzen übliche Stromverkabelung ist nicht ausreichend für den Bedarf eines Verstärkers mit dieser Leistung. Achten Sie darauf, dass die Stromleitungen zum GND und +12 V-Anschluss ausreichend groß dimensioniert sind. Für die Verkabelung von der Batterie zu den Stromanschlüssen des Verstärkers ist ein Kabelquerschnitt von mind. 10 mm² zu verwenden.

Stellen Sie zunächst eine Verbindung zwischen dem GND-Anschluss des Verstärkers und einem geeigneten Masse-Anschlusspunkt an der Fahrzeugkarosserie her. Um eine gute Verbindung zu garantieren, sollten Schmutzreste sorgfältig vom Masse-Anschlusspunkt entfernt werden. Ein lockerer Anschluss kann eine Fehlfunktion oder Störgeräusche und Verzerrungen zur Folge haben.

Der +12 V-Anschluss des Verstärkers muss mit einem ausreichend dimensionierten Stromkabel mit integrierter Sicherung mit dem Pluspol der Batterie verbunden werden. Die Sicherung sollte sich in Nähe der Batterie befinden, die Kabellänge vom Pluspol der Batterie bis zur Sicherung muss aus Sicherheitsgründen unter 30 cm liegen. Setzen Sie die Sicherung erst nach Abschluss aller Installationsarbeiten einschließlich der Lautsprecher-Anschlüsse ein.

Schließen Sie nun die Einschaltleitung des Steuergeräts (Autoradio) an die REM-Buchse des Verstärkers an. Für diese Verbindung ist ein Kabel mit einem Querschnitt von ca. 0,5 mm² ausreichend.

LAUTSPRECHERVERKABELUNG

- Im 4-Kanal-Betrieb (d.h. je ein Lautsprecher pro Verstärkerkanal) sollte die Impedanz von 2 Ohm pro Lautsprecher nicht unterschritten werden.
- Im gebrückten Modus (d.h. zwei Verstärkerausgänge werden zusammengeschaltet) verdoppelt sich die Mindest-Impedanz auf 4 Ohm pro gebrücktem Ausgang.
- Verbinden sie niemals die Lautsprecher-Anschlüsse mit der Masse des Fahrzeugchassis oder mit der +12 V Stromversorgung. Dies würde erhebliche Schäden verursachen.

Wird der Verstärker mit zu niedrigen Lautsprecher-Impedanzen betrieben oder falsch bedient, kann dies zu ernsthaften Schäden am gesamten Soundsystem führen und die Garantieleistung könnte hierbei erlöschen.

AUDIOSIGNALKABEL

Beim Anschließen der Audiosignalkabel zwischen dem Cinch-Ausgang des Steuergeräts und dem Cinch-Eingang des Verstärkers (Abb. 1,5) ist darauf zu achten, dass die Audiosignalkabel und Stromkabel möglichst nicht auf derselben Seite des Fahrzeugs verlegt werden. Eine räumlich getrennte Installation, d. h. eine Installation des Stromkabels im linken Kabelschacht und der Audiosignalkabel im rechten Kabelschacht des Fahrzeugs oder umgekehrt ist empfehlenswert, um von Störungen zu verringern.

EINGANGSWAHLSCHALTER

Indem Sie den Schalter INPUT MODE (Abb. 1,7) auf die 2CH-Position stellen, schalten Sie die Eingänge in einen 2-Kanal-Modus um, der einen Vier-Kanal-Betrieb ermöglicht während nur die Eingänge CH1/2 belegt sind.

HOCHPEGELEINGÄNGE & AUTOMATISCHE EINSCHALTFUNKTION

Die Hochpegeleingänge HI INPUT (Abb. 5) dient zur Ansteuerung des Verstärkers mittels Lautsprecherkabel, falls Ihr Steuergerät (Autoradio) nicht über Vorverstärker-Ausgänge (Cinch-Ausgänge) verfügt. Verlängern Sie dazu die entsprechenden Lautsprecherkabel, die aus Ihrem Steuergerät führen mit geeigneten hochwertigen Lautsprecherkabeln bis zum Einbauort des Verstärkers. Verbinden Sie dann jeweils die passenden Lautsprecherkabel mit den Kabeln des beiliegenden Hochpegeleingang-Steckers.

ACHTUNG: Benutzen Sie niemals die Hochpegeleingänge und die Cinch-Eingänge gleichzeitig. Dies könnte das Gerät ernsthaft beschädigen.

Der Verstärker erkennt einen Spannungsanstieg auf 6 Volt durch einen sogenannten "DC Offset" bei einem an den Hochpegeleingängen HI INPUT (Abb. 5) anliegenden Hochpegelsignal. Beim Einschalten des Steuergerätes wird dadurch der Verstärker automatisch mit eingeschaltet. Sobald das Steuergerät wieder abgeschaltet wird, schaltet sich der Verstärker ab. Der Anschluss für die Einschaltleitung REM (Abb. 2,2) ist in diesem Falle ohne Funktion und muss nicht belegt werden.

Hinweis: Die Automatische Einschaltfunktion funktioniert prinzipiell mit 90% aller Steuergeräte, da diese "High Power"-Ausgänge besitzen. Mit einigen wenigen älteren Autoradios kann die Automatische Einschaltfunktion nicht genutzt werden.

EINGANGSEMPFINDLICHKEIT CH1/2 & CH3/4

Drehen Sie den Regler LEVEL INPUT (Abb. 1,4, und Abb. 1,6) gegen den Uhrzeigersinn auf die MIN Position. Dann drehen Sie den Lautstärke-Regler des Steuergerätes auf 80% - 90% der maximalen Lautstärke. Nun drehen Sie langsam den Regler LEVEL INPUT (Abb. 1,4, und Abb. 1,6) im Uhrzeigersinn, bis Sie aus den Lautsprechern leichte Verzerrungen hören. Dann drehen Sie den Regler LEVEL INPUT ein Stück zurück, bis keine Verzerrungen mehr hörbar sind.

REGELBARER HOCHPASSFILTER CH1/2 & CH3/4

Sollte der Verstärker zum Betreiben von Mittel-/Hochton-Lautsprechern benutzt werden, stellen Sie den Schalter X-OVER (Abb. 1,3 und Abb. 1,9) auf HP. Stellen Sie dann am Regler HIGH PASS (Abb. 1,2 oder Abb. 1,8) die gewünschte Trennfrequenz ein. Somit werden nur die Frequenzen oberhalb der eingestellten Trennfrequenz verstärkt. Dadurch können Verzerrungen und die Überlastung bei tieferen Frequenzen minimiert werden. Ein guter Startwert zum Ermitteln des geeigneten Werts liegt bei 125 Hz.

Bei großen Lautsprechern ab 20 cm stellen Sie den Schalter X-OVER (Abb. 1,3 und Abb. 1,9) auf FULL. Die Regler HIGH PASS (Abb. 1,2 und Abb. 1,8) sind dann ohne Funktion.

REGELBARER TIEFPASSFILTER CH3/4

Sollten die Kanäle CH3/4 zum Betreiben eines Subwoofers benutzt werden, stellen Sie den Schalter X-OVER (Abb. 1,9) auf LP/BP. Stellen Sie dann am Regler LOW PASS (Abb. 1,10) die gewünschte Trennfrequenz ein. Somit werden nur die Frequenzen unterhalb der eingestellten Trennfrequenz verstärkt und der Subwoofer spielt präziser und leistungsfähiger.

Im Modus LP/BP kann mit dem Regler HIGH PASS (Abb. 1,8) zusätzlich noch der Frequenzgang nach unten begrenzt werden, um beispielsweise ein Bandpass/Subsonic-Signal zu erzeugen. **ACHTUNG:** Ist der Regler HIGH PASS (Abb. 1,8) höher eingestellt als der Regler LOW PASS (Abb. 1,10), ist kein Audiosignal zu hören.

REGELBARER BASS BOOST CH3/4

Mit dem Regler BASS BOOST (Abb. 1,11) können Sie die stufenlose Anhebung des Basspegels zwischen 0 -12 dB einstellen. **ACHTUNG:** Benutzen Sie diesen Regler mit Bedacht!

ABBILDUNGEN (Seite 28-31)

ANSCHLÜSSE UND BEDIENELEMENTE (ABB. 1)

- (1) Betriebs-/Schutzschaltungsanzeige
- (2) Regler für den Hochpassfilter CH1/2
- (3) Wahlschalter HP (Hochpassfilter) – FULL CH1/2
- (4) Eingangspegelregler CH1/2
- (5) Audiosignal-Eingänge CH1/2 & CH3/4
- (6) Eingangspegelregler CH3/4
- (7) Eingangswahlschalter 2CH/4CH
- (8) Regler für den Hochpassfilter CH3/4
- (9) Wahlschalter HP (Hochpass) – FULL – LP/BP (Tiefpass-/Bandpassfilter) / CH3/4
- (10) Regler für den Tiefpassfilter/Bandpassfilter CH3/4
- (11) Regler für die stufenlose Bassanhebung CH3/4

STROMANSCHLÜSSE UND EINSCHALTLEITUNG (ABB. 2)

- (1) Anschlussklemme GND für den Massepunkt
- (2) Anschlussklemme REM für die Einschaltleitung
- (3) Anschlussklemme +12 V für Pluspol-Anschluss an der Fahrzeugbatterie
- (4) Fahrzeugbatterie
- (5) Kablesicherung (nicht im Lieferumfang enthalten)
- (6) Einschaltleitung vom Steuergerät oder der elektrischen Antenne
- (7) Gerätesicherung(en)

4-KANAL-BETRIEB STEREO (ABB. 3)

Wenn der Verstärker von einem Steuergerät mit 4 Ausgangskanälen* angesteuert wird, um damit 2 Lautsprecher FRONT und 2 Lautsprecher REAR in stereo zu betreiben, sind die Anschlüsse wie folgt vorzunehmen:

- (1) Zum Steuergerät, Audiosignal-Ausgang links FRONT L/CH1
- (2) Zum Steuergerät, Audiosignal-Ausgang rechts FRONT R/CH2
- (3) Zum Steuergerät, Audiosignal-Ausgang links REAR L/CH3
- (4) Zum Steuergerät, Audiosignal-Ausgang rechts REAR R/CH4
- (5) Lautsprecher links REAR L/CH3
- (6) Lautsprecher rechts REAR R/CH4
- (7) Lautsprecher links FRONT L/CH1
- (8) Lautsprecher rechts FRONT R/CH2

3-KANAL-BETRIEB STEREO & MONO (ABB. 4)

Sollte der Verstärker von einem Autoradio mit 4 Ausgangskanälen* angesteuert werden und damit ein Paar Lautsprecher in stereo und ein Subwoofer betrieben werden, sind die Anschlüsse wie folgt vorzunehmen:

- (1) Zum Steuergerät, Audiosignal-Ausgang links FRONT L/CH1
- (2) Zum Steuergerät, Audiosignal-Ausgang rechts FRONT R/CH2
- (3) Zum Steuergerät, Audiosignal-Ausgang links REAR L/CH3 oder Subwooferausgang
- (4) Zum Steuergerät, Audiosignal-Ausgang rechts REAR R/CH4 oder Subwooferausgang
- (5) Lautsprecher links FRONT L/CH1
- (6) Lautsprecher rechts FRONT R/CH2
- (7) Subwoofer

* Sollte Ihr Steuergerät nur über zwei Ausgangskanäle verfügen, belegen Sie CH1 und CH2 und bringen den Eingangswahlschalter INPUT-Mode in Position 2CH.

SCHUTZSCHALTUNG

Die POWER/PROTECTION LED (Abb. 1,1) leuchtet grün auf, wenn das Gerät betriebsbereit ist.

Die POWER/PROTECTION LED (Abb. 1,1) leuchtet rot auf, wenn das Gerät überhitzt ist, oder ein Kurzschluss bzw. eine zu geringe Impedanz an den Lautsprecheranschlüssen anliegt. Wenn dies eintritt, schaltet die integrierte Schutzschaltung den Verstärker automatisch aus. Dieser sollte nach Behebung des Problems wieder funktionieren.

FEHLERBEHEBUNG

Falls Sie nach dem Einbau Probleme haben, befolgen Sie die nachfolgenden Punkte zur Fehlerbehebung:

Punkt 1:

Den Verstärker auf ordnungsgemäße Anschlüsse überprüfen.

Prüfen Sie, ob die POWER/PROTECTION LED grün aufleuchtet. Ist dies der Fall, fahren Sie mit Schritt 3 fort, falls nicht, fahren Sie hier fort.

1. Die Sicherung auf dem positiven Batteriekabel überprüfen und nach Bedarf ersetzen.
2. Die Sicherung(en) am Verstärker überprüfen und nach Bedarf ersetzen.
3. Überprüfen Sie, ob der Masseanschluss korrekt angeschlossen ist. Nach Bedarf reparieren oder ersetzen.
4. Überprüfen Sie, ob am +12V Anschluss und der REMOTE-Leitung 9 bis 16 Volt anliegen. Die Qualität der Anschlüsse für beide Kabel am Verstärker, Autoradio und Batterie- bzw. Sicherungshalter überprüfen. Nach Bedarf reparieren oder ersetzen.

Punkt 2:

Die POWER/PROTECTION LED leuchtet rot auf.

1. Falls die LED rot aufleuchtet, bedeutet dies, dass möglicherweise ein Kurzschluss in den Lautsprecheranschlüssen vorliegt. Überprüfen, ob die Lautsprecher ordnungsgemäß angeschlossen sind. Benutzen Sie einen Multimeter, um mögliche Kurzschlüsse in der Lautsprecherverkabelung zu finden. Eine zu niedrige Lautsprecherimpedanz kann ebenfalls dazu führen, dass die PROTECT-LED rot aufleuchtet.
2. Leuchtet die POWER/PROTECTION LED aufgrund Überhitzung auf, sollte die Lautsprecherimpedanz überprüft und ggfs. neu verkabelt werden. Auch dies kann auch ein Zeichen dafür sein, dass der Verstärker auf sehr hoher Leistung betrieben wird, ohne dass ein adäquater Luftstrom um den Verstärker herum vorhanden ist. Dann sollten Sie das System ausschalten und den Verstärker abkühlen lassen. Überprüfen Sie auch, ob das Ladesystem des Fahrzeugs die erforderliche Spannung aufrecht erhält. Sollte keiner dieser Schritte Abhilfe schaffen, ist der Verstärker möglicherweise defekt. Wenden Sie sich dann im Garantiefall an den Verkäufer.

Punkt 3:

Den Verstärker auf Audioleistung überprüfen.

1. Stellen Sie sicher, dass die RCA/Cinch-Kabel am Radio und Verstärker nicht beschädigt sind. Die gesamte Länge der Kabel auf Knicke, Spleiße usw. überprüfen. Überprüfen Sie die RCA/Cinch-Eingänge bei eingeschaltetem Autoradio auf Wechselspannung. Nach Bedarf reparieren bzw. ersetzen.

Punkt 4:

Prüfen warum beim Einschalten des Verstärkers ein Knacken auftritt.

1. Das Eingangssignal zum Verstärker entfernen und den Verstärker ein- und ausschalten.
2. Ist das Geräusch eliminiert, die Einschaltleitung des Verstärkers mit einem Verzögerungseinschaltmodul am Steuergerät anschließen.

Punkt 5:

Den Verstärker auf übermäßige Motorengeräusche prüfen.

1. Alle signalübertragenden Kabel (RCA/Cinch-, Lautsprecherkabel) von Strom- und Erdungskabeln entfernt verlegen.

ODER

2. Alle elektrischen Komponenten zwischen dem Autoradio und dem/den Verstärker(n) umgehen. Das Steuergerät direkt am Verstärkereingang anschließen. Falls das Geräusch eliminiert ist, ist das umgangene Gerät die Ursache des Geräuschs.

ODER

3. Die vorhandenen Massekabel aller elektrischen Komponenten entfernen. Die Kabel an anderen Stellen wieder erden. Prüfen, ob der verwendete Massepunkt sauber, blank und frei von Farbe, Rost usw. ist.

ODER

4. Ein zweites Erdungskabel vom Minus/Massepol der Batterie zum Massepunkt installieren.

ODER

5. Die Drehstromlichtmaschine und Batterieladung von der Autowerkstatt prüfen lassen. Die ordnungsgemäße Funktion des elektrischen Systems am Fahrzeug prüfen, und zwar einschließlich des Verteilers, der Zündkerzen, der Zündkerzenkabel, des Spannungsreglers usw.

Please read the user's manual carefully before the installation and the first operation of the amplifier.

SPECIFICATIONS

SXE100.4

Output Power RMS	4 x 65 W @ 4 Ohms 4 x 100 W @ 2 Ohms
Output Power Max.	4 x 130 W @ 4 Ohms 4 x 200 W @ 2 Ohms
Loudspeaker impedance (stereo)	2 – 8 Ohms
Frequency Response	5 – 40 000 Hz (-3 dB)
Total Harmonic Distortion	< 0,5 % (1 kHz)
Signal-to-Noise Ratio	> 90 dB
Input Sensitivity	0,1 – 7 V
Input Impedance	10 kOhm
Highpass Filter (CH1/2)	10 – 250 Hz @ 12 dB/Octave
Highpass Filter / Bandpass Filter (CH3/4)	10 – 250 Hz @ 12 dB/Octave
Lowpass Filter / Bandpass Filter (CH3/4)	50 – 250 Hz @ 12 dB/Octave
Bass Boost (CH3/4)	0 - 12 dB
Low Level Inputs	4 x RCA (CH 1-4)
High Level Inputs	Via enclosed Cable Jack (CH 1-4)
Auto Turn On	Only via High Level Inputs
Operating Voltage	+12 V (9 – 15 V), negative ground
Fuse Rating	2 x 30 A
Dimensions (B x H x L)	220 x 53 x 328 mm

All Specifications are subject to change

WARRANTY

This product meets the current EU minimum warranty requirements, if purchased in countries of the EU. To ensure your warranty policy keep your original receipt proofing the date of purchase. Any damage to the product as a result of misuse, abuse, accident, incorrect wiring, improper installation, alteration of date code or barcode labels, revolution, natural disaster, or any sneaky stuff because someone messed up, repair or alteration out side of our factory or authorized service centers and any thing else you have done that you should not have done is not covered. This warranty is limited to defective parts and specifically excludes any incidental or consequential damages connected therewith.

IMPORTANT NOTES PRIOR TO INSTALLATION

- This device is only suited for a 12 volt system with negative ground.
- The radiated heat while operation requires sufficient air circulation at the place of installation. It is very important that the heat sink fins do not have contact with any metal parts or any surfaces which could impair air circulation. The amplifier may not be installed in small closed location or spaces without air circulation (e.g. spare wheel recess or below the vehicle carpeting). We recommend the installation in the vehicle's trunk. Ensure sufficient protection against vibrations, dust and dirt.
- Ensure that the input and output cables are sufficiently separated from the power supply cables. Otherwise interferences may occur.
- Ensure the accessibility of the fuse and the operating elements after installation.
- The reliability and performance of the amplifier depends on the quality of installation. Preferably consult an expert to install the system, particularly if you want to install several loudspeakers.

POWER SUPPLY AND TURN-ON-CONNECTION

ATTENTION: Before you start with the installation, disconnect the ground connection from the vehicle's battery in order to prevent short circuits.

The power wiring which is usually installed in on-board car networks is not sufficient for a power amplifier's demands. Make sure that the power wires to GND and to the +12 V terminal has been sufficiently specified. A cable cross section of at least 10 mm² must be used to connect the battery to the amplifier's terminals.

First connect the GND terminal of the amplifier to an appropriate ground connection at the chassis. To ensure a good connection, residue dirt and dust from the connection point. A loose connection may cause malfunctions or interferences noise and distortion.

Then connect the +12 V terminal of the amplifier with the battery by using an appropriate cable including an in-line fuse. This fuse should be located very close to the battery; for safety reasons not more than 30 cm away. Only insert the fuse when the installation, including the connection of the loudspeakers, has been accomplished.

Then connect the remote turn-on-wire from the head unit with the amplifier's REM terminal. A cable with a cross-section of 0.5 mm² is adequate.

LOUDSPEAKER CONNECTION

- In 4-channel operation (i.e. one loudspeaker on each amplifier channel), the impedance must not be lower than 2 ohms for each speaker
- In bridging mode (two amplifier outputs combined) the impedance must not be lower than 4 ohms for the bridged output.
- Never connect loudspeaker cables with the ground of the chassis or the +12 V supply voltage.

If the amplifier is operated with a too low impedance or incorrectly used, the entire sound system may be damaged. This means a warranty void in such cases.

AUDIO SIGNAL CABLES

When installing the audio cables between the RCA outputs of the head unit and the RCA inputs of the amplifier (Fig. 1,5), the audio and power supply cables should, if possible, not be routed along the same side of the vehicle. We recommend a separated installation, e.g. routing the power cable through the cable channel on the left side and the audio cables through the cable channel of the vehicle on the right side or vice versa. This prevents interferences due to crosstalk into the audio signal.

INPUT MODE

By setting the switch INPUT MODE (Fig. 1,7) to the 2CH position, you switch the inputs to a 2-channel mode, which allows a four-channel operation with only occupying the inputs CH1/2.

HIGH LEVEL INPUTS & AUTO TURN ON

The high level inputs under HI INPUT (Fig. 5) is suitable to connect the device input with speaker wires, if your head unit is not equipped with pre-amplifier RCA outputs. Extend therefor every regarding speaker cable from your head unit with appropriate speaker cables from your car audio retailer to the mounting location of the amplifier. Then connect the each matching loudspeaker cable with the cables of the included High Level Input jack.

CAUTION: Never use the high level inputs and the RCA inputs at the same time. This may damage the device seriously.

The amplifier detects a voltage rise (6 Volts) with a so called "DC Offset" over the connected input signal on the high level inputs under HI INPUT (Fig. 5) when the head unit will be switched on. Hence, the amplifier will also be turned on. As soon as the head unit will be turned off, the amplifier turns also automatically off. In this case the turn-on connection REM (Fig. 2,2) is not needed.

NOTE: The Auto Turn On function usually works with 90% of all head units, because they are equipped with "High Power"-outputs. Only with a few older and head units the Auto Turn On function is not working.

INPUT SENSITIVITY CH1/2 & CH3/4

Turn the controller LEVEL INPUT (Fig. 1,4 and fig. 1,6) of the amplifier to the MIN position. Then turn the volume controller of the head unit to 80 - 90% of its full setting. Now turn LEVEL INPUT clockwise until you hear some distortion. Then turn back the LEVEL INPUT slightly until you hear a cleaner sound.

VARIABLE HIGH PASS FILTER CH1/2 & CH3/4

If the amplifier is to be used for mid-range/tweeter loudspeakers, set the switches X-OVER (Fig. 1,3 and fig. 1,9) to HP. Then set the desired cross-over frequency on the HIGH PASS controller (Fig. 1,2 or fig. 1,8). Thus to that only the frequencies above the chosen cross-over frequency will be amplified. This effectively minimizes distortions and overloads at lower frequencies. A good point to start is at 125 Hz.

If you use big loudspeakers (>20 cm) set X-OVER (Fig. 1,3 and fig. 1,9) to FULL. In this case, the HIGH PASS controllers (Fig. 1,2 or fig. 1,8) are without function.

VARIABLE LOW PASS FILTER CH3/4

If the amplifier is used to drive a subwoofer on CH3/4, set the switch X-OVER (Fig. 1,9) to LP/BP. Set the desired cross-over frequency by using the controller LOW PASS (Fig. 1,10). Thus to that only the frequencies below the chosen cross-over frequency will be amplified and the subwoofer plays more precise and efficient.

In LP/BP mode, the controller HIGH PASS (Fig. 1,8) can also be used to limit the frequency response downwards, for example to produce a bandpass/subsonic signal. **NOTE:** If the controller HIGH PASS (Fig. 1,8) is set higher than the he controller LOW PASS (Fig. 1,10), no audio signal is heard.

VARIABLE BASS BOOST CH3/4

By using the controller BASS BOOST (Fig. 1,11) you are able to increase the bass enhancement from 0 to 12 dB. **ATTENTION:** Use the BASS BOOST wisely!

FIGURES (P. 28-31)

CONNECTIONS AND CONTROLLERS (FIG. 1)

- (1) Power-/Protection-LED
- (2) HIGH PASS controller CH1/2
- (3) Selector HP (Highpass) – FULL CH1/2
- (4) LEVEL INPUT controller CH1/2
- (5) LINE INPUT CH1/2 & CH3/4
- (6) LEVEL INPUT controller CH3/4
- (7) Selector INPUT MODE 2CH/4CH
- (8) HIGH PASS filter controller CH3/4
- (9) Selector HP (Highpass) – FULL – LP/BP (Lowpass/Bandpass) CH3/4
- (10) LOW PASS / BAND PASS controller CH3/4
- (11) BASS BOOST controller CH3/4

POWER SUPPLY AND TURN ON CONNECTION (FIG. 2)

- (1) GND terminal for the ground
- (2) REM terminal for the turn on connection
- (3) +12 V terminal for the positive-connection of the battery
- (4) Vehicle's battery
- (5) In-Line Fuse (not included in the scope of delivery)
- (6) Turn on wire from the head unit or the electrical antenna
- (7) Fuse(s)

4-CHANNEL OPERATION STEREO (FIG. 3)

If you want to run the amplifier with the 4 line output channels* from the head unit to drive four loudspeakers in stereo, connect the following setup:

- (1) To the head unit, line output left FRONT L/CH1
- (2) To the head unit, line output right FRONT R/CH2
- (3) To the head unit, line output left REAR L/CH3
- (4) To the head unit, line output right REAR R/CH4
- (5) Loudspeaker left REAR L/CH3
- (6) Loudspeaker right REAR R/CH4
- (7) Loudspeaker left FRONT L/CH1
- (8) Loudspeaker right FRONT R/CH2

3-CHANNEL OPERATION STEREO & MONO (FIG. 4)

If you want to run the amplifier with the 4 line output channels* the head unit to drive a pair of loudspeakers and a subwoofer, connect the following setup:

- (1) To the head unit, line output left FRONT L/CH1
- (2) To the head unit, line output right FRONT R/CH2
- (3) To the head unit, line output left REAR L/CH3 or subwoofer output
- (4) To the head unit, line output right REAR R/CH4 or subwoofer output
- (5) Loudspeaker left FRONT L/CH1
- (6) Loudspeaker right FRONT R/CH2
- (7) Subwoofer

* If your head unit only has two output channels, connect CH1 and CH2 and set the switch INPUT MODE to position 2CH.

PROTECTION CIRCUIT

The POWER/PROTECTION LED (Fig. 1,1) lights up green, if the amplifier is in operation.

The POWER/PROTECTION LED (Fig. 1,1) lights up red, when the amplifier is overheated, or a short circuit occurs respective a too low impedance load is connected to the speaker outputs. If this events, the internal built-in protection circuit shuts down the amplifier automatically. The amplifier should work again properly after you have solved the problems.

TROUBLESHOOTING

If you are having problems after installation follow the Troubleshooting procedures below.

Procedure 1:

Check Amplifier for proper connections.

Verify that POWER/PROTECTION LED lights up green. If this is the case, skip to Step 3, if not continue.

1. Check in-line fuse on battery positive cable. Replace if necessary.
2. Check fuse(s) on amplifier. Replace if necessary.
3. Verify that Ground connection is connected to clean metal on the vehicle's chassis. Repair/replace if necessary.
4. Verify there is 9 to 16 Volts present at the positive battery and remote turn-on cable. Verify quality connections for both cables at amplifier, stereo, and battery/fuse holder. Repair/replace if necessary.

Procedure 2:

POWER/PROTECTION LED lights up red.

1. If the PROTECT lights up red, this is a sign of a possible short in the speaker connections. Check for proper speaker connections and use an ohm meter to check for possible shorts in the speaker wiring. Too low speaker impedance may also cause PROTECTION to light. This can also be a sign of driving the amplifier at very high power gains without adequate airflow around the amplifier. Shut off the system and allow amplifier to cool. Check that the vehicle charging system is maintaining proper voltage. If the previous items do not solve the problem, a fault may be in the amplifier. In this case you should contact your dealer.

Procedure 3:

Check Amplifier for audio output.

1. Verify good RCA input connections at stereo and amplifier. Check entire length of cables for kinks, splices, etc.
Test RCA inputs for AC volts with stereo on. Repair/replace if necessary.

Procedure 4:

Check Amplifier for a popping noise while turning on.

1. Disconnect input signal to amplifier and turn amplifier on and off.
2. If the noise is eliminated, connect the remote lead of amplifier to source unit with a delay turn-on module.

Procedure 5:

Check Amplifier if you experience excess Engine Noise.

1. Route all signal carrying wires (RCA, speaker cables) away from power and ground wires.

OR

2. Bypass any and all electrical components between the head unit and the amplifier(s). Connect stereo directly to input of amplifier. If noise goes away the unit being bypassed is the cause of the noise.

OR

3. Remove existing ground wires for all electrical components. Reground wires to different locations.
Verify that grounding location is clean, shiny metal free of paint, rust etc.

OR

4. Add secondary ground cable from negative battery terminal to the chassis metal or engine block of vehicle.

OR

5. Have alternator and battery load tested by your mechanic. Verify good working order of vehicle electrical system including distributor, spark plugs, spark plug wires, voltage regulator etc.

Veillez s'il vous plaît lire attentivement toutes les instructions d'installation avant que vous installiez l'amplificateur et le fassiez fonctionner.

CARACTÉRISTIQUES

SXE100.4

Puissance de sortie RMS	4 x 65 W @ 4 Ohm 4 x 100 W @ 2 Ohm
Puissance de sortie Max.	4 x 130 W @ 4 Ohm 4 x 200 W @ 2 Ohm
Impédance haut-parleur (stéréo)	2 – 8 Ohm
Réponse de fréquence	5 – 40 000 Hz (-3 dB)
Taux de distorsion total	< 0,5 % (1 kHz)
Rapport signal/brut	> 90 dB
Sensibilité d'entrée	0,1 – 7 V
Impédance d'entrée	10 kOhm
Filtre passe-haut (CH1/2)	10 – 250 Hz @ 12 dB/Octave
Filtre passe-haut / passe-bande (CH3/4)	10 – 250 Hz @ 12 dB/Octave
Filtre passe-bas / passe-bande (CH3/4)	50 – 250 Hz @ 12 dB/Octave
Bass Boost (CH3/4)	0 - 12 dB
Entrées de signaux audio	4 x RCA (CH 1-4)
Entrées haut niveau	Par connecteur de câble inclus (CH 1-4)
Fonction allumage automatique	Seulement via des entrées de haut niveau
Alimentation	+12 V (9 – 15 V), négatif à la masse
Fusible	2 x 30 A
Dimensions (L x H x P)	220 x 53 x 328 mm

Sous toutes réserves de modifications techniques

GARANTIE

Ce produit est conforme aux normes de garantie actuelles de l'Union Européenne, dans la mesure où il a été acheté dans des pays qui en sont membres. Afin de pouvoir bénéficier de la protection de la garantie, veuillez conserver la facture originale afin de prouver la date à laquelle vous avez fait votre acquisition. La garantie ne porte pas sur les dommages survenus au niveau du produit et provoqués par une utilisation incorrecte ou inadéquate, un accident, un mauvais branchement, une installation inappropriée, une modification du code de datation voire du marquage par code barre, une chute, une catastrophe naturelle ou une intervention non conforme, une réparation ou une modification effectuée en dehors de notre usine ou d'un centre agréé, ainsi que par toute autre action non autorisée parce que réalisée de manière incompétente. Cette garantie est limitée aux pièces défectueuses et exclut notamment tous les dommages fortuits voire éventuels pouvant les accompagner.

RECOMMANDATIONS AVANT L'INSTALLATION

- Cet appareil convient exclusivement au branchement à un système de 12 volt à masse négative.
- La chaleur provenant de l'utilisation nécessite un espace de montage avec une circulation de l'air suffisante. Il est important que les canaux de refroidissement de l'appareil de refroidissement ne soient pas en contact avec une tôle ou une surface, qui pourraient causer une réduction de la circulation de l'air. L'amplificateur ne peut pas être installé dans un petit espace non aéré (par exemple la place utilisée pour la roue de secours ou sous le tapis de sol de la voiture). Une installation dans le coffre est hautement recommandée.
- Montez l'amplificateur de manière à ce qu'il soit protégé au maximum contre les secousses et vibrations ainsi que contre la poussière et les saletés.
- Veillez à ce que les câbles de sortie et d'entrée soient assez éloignés du câble d'alimentation électrique, afin d'éviter tout son parasite.
- Veillez à ce que le fusible et les éléments d'utilisation de l'appareil soient accessibles après le montage.
- La puissance et fiabilité de l'appareil dépend de la qualité de l'installation. Il est préférable de confier le montage à un spécialiste.

ALIMENTATION ELECTRIQUE ET ENCLENCHEMENT

ATTENTION: Avant que vous ne commenciez avec l'installation, séparez la borne négative/masse de la batterie afin d'éviter tout risque de court-circuit.

Le câblage électrique habituel n'est pas suffisant pour les besoins d'un amplificateur de puissance. Veillez à ce que les câbles électriques soient proprement dimensionnés au GND et aux bornes +12V. Pour le raccordement de la batterie aux bornes électriques de l'amplificateur, un câble d'au moins

10 mm² doit être utilisé. Raccordez d'abord la borne GND de l'amplificateur avec le pôle négatif de la batterie. Il est très important que le raccordement soit fait de manière parfaite. Les reliquats de saletés doivent être enlevés avec soin du point de branchement de la batterie. Un raccordement trop lâche peut être la cause d'une fonction défaillante ou de bruits brouillés ou de déformations.

Le branchement de l'amplificateur de +12 V doit maintenant être raccordé avec un câble électrique avec un fusible intégré à pôle positif. Le fusible doit être positionné près de la batterie, la longueur de câble allant du pôle positif de la batterie au fusible doit être, pour des raisons de sécurité, inférieure à 30 cm. Vous devez placer le fusible seulement après avoir terminé tous les travaux d'installation, y compris le branchement des haut parleurs. Vous devez maintenant connecter le câble de commandement à distance du récepteur autoradio à la borne de commande remote de l'amplificateur. Pour la connexion entre le branchement REM de l'amplificateur à l'appareil de commande, un câble de 0,5 mm² de section est suffisant.

BRANCHEMENTS DES HAUT-PARLEURS

- En mode 4 canaux (un pour chaque canal de l'amplificateur), l'impédance ne doit pas être inférieure à 2 ohms par haut parleur.
- En mode ponté (c.a.d. chacune des 2 sorties de l'ampli sont branchées ensembles) l'impédance ne doit pas être inférieure à 4 ohms.
- Ne raccordez jamais les bornes des haut-parleurs au châssis de la voiture et la tension électrique de + 12 V. Ceci pourrait endommager le stage final de l'amplificateur.

Si l'amplificateur est mis en marche avec des valeurs de branchements trop basses ou est mis en marche d'une façon incorrecte comme décrit ci-dessus, ceci peut endommager aussi bien l'amplificateur que les haut-parleurs eux-mêmes. Dans ce cas, la garantie n'est plus valable.

CÂBLES AUDIO

Lors de l'installation du câble audio entre la sortie RCA de votre autoradio et l'entrée RCA de l'amplificateur (Fig. 1,5) à l'intérieur de votre voiture, aussi souvent que cela est possible, les câbles audio et alimentation ne doivent pas cheminer sur le même côté du véhicule. Nous recommandons une installation isolée, par exemple le cheminement du câble d'alimentation dans le passage de câbles du côté gauche et celui du câble audio dans le passage de câbles du côté droit ou vice versa. Ceci réduit la diaphonie introduite dans les câbles audio.

MODE D'ENTRÉE

En réglant le commutateur INPUT MODE (Fig. 1,7) sur la position 2CH, vous basculez les entrées sur un mode à 2 canaux, ce qui permet un fonctionnement à quatre canaux en n'occupant que les entrées CH1/2.

ENTRÉE HAUT NIVEAU & FONCTION ALLUMAGE AUTOMATIQUE

L'entrée haut niveau HI INPUTS (Fig. 5) est appropriée pour connecter les entrées de l'appareil avec les fils des hauts-parleurs dans le cas où votre autoradio (source) ne serait pas équipé(e) de sorties RCA. Grâce aux câbles appropriés fournis par votre revendeur car audio pour les hauts-parleurs, prolonger les sorties de votre autoradio jusqu'à l'emplacement où vous installerez votre appareil. Puis connecter chaque câble des hauts-parleurs avec les connecteurs d'entrées haut niveau jack.

Attention: Ne jamais utiliser l'entrée haut niveau et le RCA en même temps. Ceci peut endommager sérieusement l'appareil.

L'amplificateur détecte une augmentation de tension (6 V) dénommé "DC offset" sur le signal d'entrée connecté à l'entrée haut niveau HI INPUTS (Fig. 5) lorsque la source sera allumée. Puis l'amplificateur s'allume également. Dès que la source est éteinte, l'amplificateur s'éteint également automatiquement. Dans ce cas la connexion REM (Fig. 2,2) n'est pas nécessaire.

Note: La fonction allumage automatique fonctionne en général avec 90% de toutes les sources parce qu'elles sont équipées de sorties haute puissance. Seulement avec quelques vieilles sources qui existent encore sur le marché la fonction allumage automatique ne fonctionne pas.

RÉGLAGE DE LA SENSIBILITÉ D'ENTRÉE CH1/2 & CH3/4

La sensibilité d'entrée peut être adaptée à chaque autoradio. A cet effet, tournez le régulateur de volume sonore de votre radio sur la position de réglage médiane, et ajustez le régulateur de niveau d'entrée LEVEL INPUT (Fig. 1,4 ou fig. 1,6) de manière à obtenir un volume sonore moyen. Pour ce réglage, vous disposez normalement d'une réserve de puissance suffisante avec un écart signal / bruit optimal.

FILTRE PASSE-HAUT RÉGLABLE CH1/2 & CH3/4

Dans le cas où l'amplificateur est utilisé comme amplificateur pour haut-parleurs/tweeters, positionnez le commutateur X-OVER (Fig. 1,3 ou fig. 1,9) sur HP ou sur FULL pour les haut parleurs >20cm. Ajustez le régulateur HIGH PASS (Fig.1,2 ou fig. 1,8) sur la fréquence de recouvrement souhaitée. De cette manière, seules les fréquences au dessus de la fréquence de recouvrement choisie seront amplifiées. Ainsi les distorsions dues à une course trop élevée de la membrane pour les fréquences graves et avec des haut-parleurs satellites pourront être diminuées de façon importante, sans pour autant réduire le niveau de graves. Un bon point qui commence à 125 Hz.

FILTRE PASSE-BAS RÉGLABLE CH3/4

Si l'amplificateur est exclusivement utilisé en tant qu'amplificateur de subwoofer, positionnez le commutateur X-OVER (Fig. 1,9) sur LP/BP. Ajustez la fréquence de recouvrement souhaitée sur le régulateur LOW PASS (Fig. 1,10). De cette manière, le filtre est adaptable aux exigences sonores du haut-parleur de graves utilisés. La haute modulation de fréquence du filtre permet une diminution précise des zones de fréquences médiums et aiguës.

En mode LP/BP, le régulateur HIGH PASS (Fig. 1,8) peut également être utilisé pour limiter la réponse en fréquence vers le bas, par exemple pour produire un signal passe-bande/subsonic. **Note:** Si le régulateur HIGH PASS (Fig. 1,8) est réglé plus haut que le régulateur LOW PASS (Fig. 1,10), aucun signal audio n'est entendu.

BASS BOOST RÉGLABLE CH3/4

Avec le régulateur BASS BOOST (Fig. 1,11), vous pouvez ajuster le niveau de basses de 0 - 12dB.

Attention: Ne pas utiliser le BASS BOOST à bon escient!

FIGURES (P. 28-31)

BRANCHEMENTS ET ÉLÉMENTS DES RÉGLAGE (FIG. 1)

- (1) LED de protection/d'alimentation
- (2) Régulateur de la fréquence de recouvrement pour le passe-haut CH1/2
- (3) Commutateur HP / FULL (Filtre passe-haut) CH1/2
- (4) Régulateur de niveau d'entrée CH1/2
- (5) Entrées de audio CH1/2 & CH3/4
- (6) Régulateur de niveau d'entrée CH3/4
- (7) Commutateur INPUT MODE (Mode d'entrée) 4CH/2CH
- (8) Régulateur de la fréquence de recouvrement pour le passe-haut /passe-bande CH3/4
- (9) Commutateur HP (Filtre passe-haut) – FULL – LP (Filtre passe-bas/passe-bande) / CH3/4
- (10) Régulateur de la fréquence de recouvrement pour le passe-bas/passe-bande CH3/4
- (11) Régulateur de booster des basses CH3/4

ALIMENTATION ELECTRIQUE ET ENCLENCHEMENT (FIG. 2)

- (1) Bornes de branchement GND pour la masse
- (2) Bornes de branchement REM pour l'enclenchement
- (3) Bornes de branchement +12 V pour la batterie
- (4) Batterie
- (5) Fusible en ligne (non inclus)
- (6) Pour la prise de l'autoradio ou d'antenne
- (7) Fusible

FONCTIONNEMENT 4 CANAUX STÉRÉO (FIG. 3)

Si l'amplificateur est commandé par un autoradio avec 4 canaux de sortie* et connecté à 4 haut-parleurs, dans ce cas là, les branchements et les réglages sont à faire comme décrits la figure 3:

- (1) Vers l'autoradio, sortie gauche FRONT L/CH1
- (2) Vers l'autoradio, sortie droite FRONT R/CH2
- (3) Vers l'autoradio, sortie gauche REAR L/CH3
- (4) Vers l'autoradio, sortie droite REAR R/CH4
- (5) Haut-parleur gauche REAR L/CH3
- (6) Haut-parleur droit REAR R/CH4
- (7) Haut-parleur gauche FRONT L/CH1
- (8) Haut-parleur droit FRONT R/CH2

FONCTIONNEMENT 1 CANAL MONO & 2 CANAUX STÉRÉO (FIG. 4)

Si l'amplificateur est commandé par un autoradio à sortie stéréo * et connecté à des haut-parleurs satellites et à un subwoofer, alors, les branchements et réglages sont à faire comme décrit sur la figure 4.

- (1) Vers l'autoradio, sortie gauche FRONT L/CH1
- (2) Vers l'autoradio, sortie droite FRONT R/CH2
- (3) Vers l'autoradio, sortie gauche REAR L/CH3 ou sortie subwoofer
- (4) Vers l'autoradio, sortie droite REAR R/CH4 ou sortie subwoofer
- (5) Haut-parleur gauche FRONT L/CH1
- (6) Haut-parleur droit FRONT R/CH2
- (7) Subwoofer

* Si votre autoradio ont seulement 2 canaux de sortie, connectez CH1 et CH2 et réglez le commutateur INPUT MODE sur la position 2CH.

CIRCUIT DE PROTECTION

La POWER/PROTECTION LED (Fig. 1,1) s'éclaire en vert, si l'amplificateur est en marche.

La POWER/PROTECTION LED (Fig. 1,1) s'éclaire en rouge quand l'ampli est en surchauffe, ou lorsqu'un court circuit est responsable d'une impédance trop basse dans la connexion des hauts parleurs. Dans ce cas, le circuit de protection intégré éteint automatiquement l'amplificateur. L'amplificateur devrait re-fonctionner lorsque vous aurez résolu le/les problème(s).

DÉPANNAGE

Si vous éprouvez des difficultés après l'installation, appliquez les procédures de dépannage ci-dessous.

Procédure 1: Vérifiez que les connexions de l'ampli sont bien mises.

Vérifiez que le POWER/PROTECTION LED est allumé en vert. Si c'est le cas, passez à l'étape 3, sinon poursuivez.

1. Vérifiez le fusible en ligne du câble positif de batterie. Effectuez un remplacement au besoin.
2. Vérifiez les fusibles de l'amplificateur. Effectuez un remplacement au besoin.
3. Vérifiez que la connexion de mise à la masse est branchée à une surface métallique propre du châssis du véhicule. Procédez à une réparation ou un remplacement si nécessaire.
4. Vérifiez la présence d'un courant de 9 à 16 volts au niveau de la borne positive de la batterie et du câble d'allumage à distance. Vérifiez la qualité des connexions des deux câbles au niveau de l'ampli, de la stéréo, de la batterie et du porte-fusible. Procédez à une réparation ou un remplacement si nécessaire.

Procédure 2: Le POWER/PROTECTION LED est allumé en rouge.

1. Si le voyant de protection est activé, cela indique la présence possible d'un court-circuit dans les connexions de haut parleur. Vérifiez si les connexions des haut-parleurs sont bonnes et servez-vous d'un ohm-mètre pour voir s'il y a des courts-circuits dans le câblage des haut parleurs. Le voyant de protection peut s'allumer si l'impédance de haut-parleur est trop basse. Cela peut être le signe que la puissance de l'amplificateur n'est pas en adéquation avec l'air qui circule autour de l'amplificateur. Arrêtez le système et laissez refroidir l'amplificateur. Vérifier que le système de charge du véhicule est au bon voltage. Si les points précédents ne résolvent pas le problème, une erreur provient certainement de l'amplificateur.

Procédure 3: Vérifiez la sortie audio de l'ampli.

1. Vérifiez que les connexions d'entrée RCA sont bonnes au niveau de la stéréo et de l'amplificateur. Vérifiez s'il y a des problèmes de torsion ou d'épaisseur tout le long des câbles, etc. Testez la présence de courant c.a. au niveau des entrées RCA lorsque la stéréo est allumée. Procédez à une réparation ou un remplacement si nécessaire.

Procédure 4: Vérifiez l'ampli si un crépitement se produit lorsque vous l'allumez.

1. Débranchez le signal d'entrée reçu par l'ampli, puis allumez et éteignez l'ampli.
2. Si le bruit disparaît, connectez le fil remote de l'ampli à la source audio avec un module d'allumage temporisé.

Procédure 5: Vérifiez l'ampli si un bruit de moteur excessif se produit.

1. Acheminez tous les fils de signal (RCA, câbles de haut-parleur) à l'écart des fils d'alimentation ou de masse.

OU

2. Contournez tous les composants électriques situés entre la stéréo et l'ampli. Connectez la stéréo directement à l'entrée de l'amplificateur. Si le bruit disparaît, l'unité contournée est la cause du bruit.

OU

3. Retirez les fils de masse de tous les composants électriques. Branchez de nouveau les fils à la masse, mais à des emplacements différents. Vérifiez que ceux-ci sont propres, que le métal est brillant sans trace de peinture, ni rouille, etc.

OU

4. Ajoutez un deuxième fil de masse allant de la borne négative de la batterie au métal du châssis ou au bloc-moteur du véhicule.

OU

5. Faites effectuer par votre mécanicien un essai de charge au niveau de l'alternateur et de la batterie. Vérifiez que le circuit électrique du véhicule fonctionne correctement, notamment le distributeur, les bougies et leurs câbles, le régulateur de tension, etc.

Per favore leggere le istruzioni per il montaggio integralmente, prima di montare l'amplificatore e di metterlo in funzione.

DATI TECNICI

SXE100.4

Potenza di uscita RMS	4 x 65 W @ 4 Ohm 4 x 100 W @ 2 Ohm
Potenza di uscita Max.	4 x 130 W @ 4 Ohm 4 x 200 W @ 2 Ohm
Impedenza altoparlante (stereo)	2 – 8 Ohm
Risposta in frequenza	5 – 40 000 Hz (-3 dB)
Rapporto armonico totale	< 0,5 % (1 kHz)
Rapporto segnale/rumore	> 90 dB
Sensibilità di ingresso	0,1 – 7 V
Impedenza di ingresso	10 kOhm
Filtro passa alto (CH1/2)	10 – 250 Hz @ 12 dB/Ottava
Filtro passa alto / passa banda (CH3/4)	10 – 250 Hz @ 12 dB/Ottava
Filtro passa basso / passa banda (CH3/4)	50 – 250 Hz @ 12 dB/Ottava
Bass Boost (CH3/4)	0 - 12 dB
Ingressi Audio	4 x RCA CH 1-4
Ingressi Alto Livello	Tramite la spina del cavo in dotazione
Funzione di accensione automatica	Solo tramite gli ingressi di alto livello
Alimentazione	+12 V (9 – 15 V), negativo a massa
Fusibile	2 x 30 A
Dimensioni (L x A x P)	220 x 53 x 328 mm

Con riserva di apportare modifiche tecniche

GARANZIA

Il presente prodotto soddisfa i requisiti minimi di garanzia UE se acquistato nei paesi dell'EU. Per essere certi che la polizza di garanzia sia valida conservare la ricevuta finale comprovante la data d'acquisto. Qualsiasi danno al prodotto causato da uso improprio o abuso, incidente, collegamento sbagliato, installazione effettuata in modo scorretto, modifica del codice a barre o delle relative etichette, rivoluzioni, disastri naturali o qualsiasi intervento tecnicamente eseguito in modo incompetente, riparazione o alterazione apportata dopo l'uscita dalla nostra fabbrica o dai centri d'assistenza autorizzati e qualsiasi altra modifica riconducibile ad interventi che non dovevano essere fatti sono esclusi dalla garanzia. La garanzia è limitata ai pezzi difettosi ed esclude specificatamente qualsiasi danno accidentale o conseguenze che possono derivarne.

INDICAZIONI IMPORTANTI PRIMA DEL MONTAGGIO

- Questo apparecchio è adatto unicamente ad essere collegato con un sistema elettrico a 12 Volt con massa negativa.
- Il calore irradiato durante l'erogazione di potenza richiede un posizionamento con una sufficiente circolazione d'aria. È molto importante che le alette di raffreddamento del dissipatore non siano adiacenti ad una paratia che possa limitare la circolazione d'aria. L'amplificatore non deve essere montato in spazi piccoli o non ventilati (per es. incavo della ruota di scorta o sotto la moquette dell'autoveicolo). È consigliabile una sistemazione nel bagagliaio.
- Montare l'amplificatore in modo tale che sia completamente protetto da urti, polvere e sporcizia.
- Fare attenzione al fatto che i cavi d'ingresso e d'uscita siano sufficientemente lontani dai cavi dell'alimentazione elettrica, altrimenti si possono verificare irradiazioni di disturbo.
- Fare attenzione al fatto che i controlli e gli elementi di comando siano accessibili dopo il montaggio.
- Le prestazioni e l'affidabilità dell'impianto dipendono dalla qualità del montaggio. Affidare preferibilmente il montaggio ad un esperto, specialmente se poi si tratta di una installazione con diversi altoparlanti o di un sistema complesso multiplo.
- Il cavo audio e il cavo di alimentazione non vanno fatti correre lungo lo stesso lato della vettura.

ALIMENTAZIONE ELETTRICA E IMPIANTO D'ACCENSIONE

ATTENZIONE: Prima di iniziare con l'installazione staccare il morsetto negativo della batteria dell'auto, per evitare cortocircuiti.

Il normale cablaggio elettrico nelle reti di bordo dell'auto non è sufficiente per il fabbisogno di un amplificatore di potenza. Fare attenzione al fatto che i conduttori elettrici del GND e del morsetto + 12 V siano sufficientemente dimensionati. Per l'allacciamento della batteria ai morsetti elettrici dell'amplificatore si deve usare un cavo con un diametro di almeno 10 mm². Innanzitutto creare un collegamento tra il morsetto GND dell'amplificatore e il polo negativo della batteria. È molto importante creare un buon collegamento. Eliminare accuratamente residui di sporcizia dal punto di collegamento con la batteria. Un collegamento allentato può avere come conseguenze un malfunzionamento o disturbi e distorsioni.

L'attacco dell'amplificatore +12 V viene collegato attraverso un cavo elettrico con un dispositivo di protezione integrato, al polo positivo della batteria. Il dispositivo di protezione si dovrebbe trovare nelle vicinanze della batteria, per motivi di sicurezza la lunghezza del cavo dal polo positivo della batteria fino al dispositivo di protezione deve essere inferiore a 30 cm. Inserire il dispositivo di protezione dopo aver terminato i lavori d'installazione compresi i collegamenti degli altoparlanti. Ora allacciare il cavo del telecomando del autoradio alla presa di controllo remote dell'amplificatore. Per l'allacciamento del collegamento REM dell'amplificatore con il dispositivo di controllo è sufficiente un cavo del diametro di 0,5 mm².

COLLEGAMENTI ALTOPARLANTI

- Nel funzionamento a 4 canali (un altoparlante connesso a ciascun canale dell'amplificatore) l'impedenza di ciascun altoparlante non deve essere inferiore a 2 ohm.
- Nel funzionamento a ponte in mono (2 uscite dell'amplificatore combinate) l'impedenza non essere inferiore a 4 ohm.
- Non collegare mai i cavi altoparlanti alla massa della carrozzeria o al +12V.

Se l'amplificatore viene fatto funzionare con valori terminali bassi o in modo sbagliato ciò può portare al danneggiamento sia dello stesso amplificatore che anche degli altoparlanti. In questo caso la garanzia non è più valida.

CAVI AUDIO

Collegare i cavi audio tra le uscite RCA dell'unità principale e gli ingressi RCA dell'amplificatore (Fig. 1,5). Consigliamo di effettuare un'installazione isolata, facendo passare il cavo di alimentazione attraverso il sotto-porta che si trova lungo il lato sinistro e il cavo audio attraverso il sotto-porta che si trova sul lato destro, o viceversa. Così facendo, si riducono le interferenze determinate dalla componente diafonica di disturbo dei canali audio.

MODALITÀ DI INGRESSO

Impostando l'interruttore INPUT MODE (Fig. 1,7) sulla posizione 2CH, si commutano gli ingressi su una modalità a 2 canali, che consente un'operazione a quattro canali occupando solo gli ingressi CH1/2.

INGRESSO ALTO LIVELLO & FUNZIONE DI ACCENSIONE AUTOMATICA

L'ingresso alto livello HI INPUT (Fig. 5) per connettere l'ingresso dell'apparecchio con i cavi degli altoparlanti nel caso la vostra sorgente non sia equipaggiata di uscite RCA.

Attraverso cavi adeguati forniti dal vostro rivenditore car audio, prolungate le uscite della sorgente fino a dove volete posizionare il vostro apparecchio.

Nota: Non impiegare mai gli ingresso alto livello e RCA contemporaneamente. Il farlo potrebbe danneggiare seriamente l'apparecchio.

L'amplificatore rileva un aumento di tensione (6 Volt), un cosiddetto "DC offset", sull'ingresso ad alto livello HI INPUT (Fig. 5) e quindi si accende. Non appena si spegne la sorgente, anche l'amplificatore si spegne automaticamente REM (Fig. 2,2).

Nota: La funzione di accensione automatica funziona solitamente con il 90% delle sorgenti, in quanto dotate di uscite ad Alta Potenza. Potrebbe non funzionare con sorgenti di vecchia generazione.

SENSIBILITÀ D'INGRESSO CH1/2 & CH3/4

La sensibilità d'ingresso può essere adattata ad ogni autoradio o ad ogni sorgente. Ruotare il regolatore di volume audio della radio sulla posizione centrale e regolare poi il regolatore del livello d'ingresso LEVEL INPUT (Fig. 1,4 e fig. 1,6) in modo tale da ottenere un volume audio medio. Con questa regolazione si ottiene una prestazione con riserva di potenza in presenza di un rapporto segnale rumore ottimale.

FILTRO PASSA ALTO REGOLABILE CH1/2 & CH3/4

Se l'amplificatore è impiegato per pilotare altoparlanti/tweeter posizionare lo switch X-OVER (Fig. 1,3 e fig. 1,9) in posizione HP o, per altoparlanti più grandi (>20 cm) in posizione FULL. Impostate la frequenza di crossover desiderata impiegando il controllo apposito HIGH PASS (Fig.1,2 e fig. 1,8). Questo minimizza la distorsione e l'eccesso di potenza alle frequenze inferiori. Un buon punto di inizio è impostare 125Hz.

FILTRO PASSA BASSO REGOLABILE CH3/4

Se l'amplificatore è impiegato per pilotare un subwoofer, posizionare lo switch X-OVER (Fig. 1,9) in posizione LP/BP. Impostare la frequenza di crossover desiderata impiegando il controllo apposito LOW PASS (Fig. 1,10). In questo modo solo le frequenze inferiori a quella impostata saranno amplificate ed il subwoofer suonerà in modo più preciso ed efficiente.

In modalità LP/BP, il controllo HIGH PASS (Fig. 1,8) può anche essere utilizzato per limitare la risposta in frequenza verso il basso, ad esempio per produrre un segnale passa-banda/subsonic. **Nota:** Se il controllo HIGH PASS (Fig. 1,8) è impostato su un valore superiore al controllo LOW PASS (Fig. 1,10), non viene emesso alcun segnale audio.

BASS BOOST REGOLABILE CH3/4

Mediante il controllo BASS BOOST (Fig 1,11) avete la possibilità di regolare il livello dei bassi da 0 a 12dB.

FIGURI (p. 28-31)

CONNESSIONI E CONTROLLI (FIG. 1)

- (1) LED della protezione/di accensione
- (2) Regolatore di frequenza per il passa-alto CH1/2
- (3) Selettore HPF (filtro passa-alto) – FULL CH1/2
- (4) Regolatore livello d'ingresso CH1/2
- (5) Ingressi audio CH1/2 & CH3/4
- (6) Selettore INPUT MODE (modalità di ingresso) 4CH/2CH
- (7) Regolatore livello d'ingresso CH3/4
- (8) Regolatore di frequenza per il passa-alto/passa-banda CH3/4
- (9) Selettore HP (filtro passa-alto) – FULL – LP (filtro passa basso/passa-banda) CH3/4
- (10) Regolatore di frequenza per il passa-basso/passa-banda CH3/4
- (11) Regolatore per l'attivazione dell'incremento dei bassi CH3/4

ALIMENTAZIONE ELETTRICA E IMPIANTO D'ACCENSIONE (FIG. 2)

- (1) Morsetto GND per connettere la massa, sul polo negativo della batteria
- (2) Morsetto REM per l'accensione a distanza
- (3) Morsetto +12V per connettere il positivo
- (4) Batteria
- (5) Fusibile di protezione del cavo (non incluso)
- (6) Cavo di accensione dell'autoradio o antenna elettrica
- (7) Fusibile

FUNZIONAMENTO A 4 CANALI STEREO (FIG. 3)

Se l'amplificatore è impiegato con un'autoradio con 4 canali d'uscita* e pilota 4 altoparlanti, impiegare lo schema di collegamento e regolazione di figura 3 :

- (1) Dall'autoradio, uscita sinistra FRONT L/CH1
- (2) Dall'autoradio, uscita destra FRONT R/CH2
- (3) Dall'autoradio, uscita sinistra REAR L/CH3
- (4) Dall'autoradio, uscita destra REAR R/CH4
- (5) Altoparlante sinistro REAR L/CH3
- (6) Altoparlante destro REAR R/CH4
- (7) Altoparlante sinistro FRONT L/CH1
- (8) Altoparlante destro FRONT R/CH2

FUNZIONAMENTO A 1 CANALE & 2 CANALI STEREO (FIG. 4)

Se l'amplificatore è impiegato con un'autoradio con 4 canali d'uscita* e pilota 2 altoparlanti ed un subwoofer, impiegare lo schema di collegamento e le regolazioni di figura 4:

- (1) Dall'autoradio, uscita sinistra FRONT L/CH1
- (2) Dall'autoradio, uscita destra FRONT R/CH2
- (3) Dall'autoradio, uscita sinistra REAR L/CH3 o subwoofer
- (4) Dall'autoradio, uscita destra REAR R/CH4 o subwoofer
- (5) Altoparlante sinistro FRONT L/CH1
- (6) Altoparlante destro FRONT R/CH2
- (7) Subwoofer

* Se l'autoradio ha solo due canali di uscita, collegare CH1 e CH2 e impostare l'interruttore INPUT MODE sulla posizione 2CH.

CIRCUITI DI PROTEZIONE

Il POWER/PROTECTION (Fig. 1,1) si accende in verde quando l'amplificatore funziona.

Il POWER/PROTECTION (Fig. 1,1) si accende in rosso quando l'amplificatore è troppo caldo o in caso di corto circuito quando è collegato un carico con impedenza troppo bassa alle uscite altoparlanti. In questi casi il circuito di protezione interna spegne l'amplificatore automaticamente. L'amplificatore tornerà a funzionare normalmente dopo che il problema sarà stato risolto.

RISOLUZIONE DEI PROBLEMI

Se incontrate dei problemi dopo l'installazione, seguite le procedure per la localizzazione e la riparazione dei guasti elencate di sotto.

Procedura 1:

Controllate che l'amplificatore abbia i collegamenti adeguati.

Controllate che la POWER/PROTECTION LED sia accesa in verde. Se questo è il caso, passare al numero 3, altrimenti continuare.

1. Controllare il fusibile in linea sul cavo positivo della batteria. Sostituire, se necessario.
2. Controllare il fusibile sull'amplificatore. Sostituire, se necessario.
3. Controllate che la massa sia collegata al metallo non verniciato del telaio del veicolo. Se necessario effettuare riparazioni o sostituzioni.
4. Controllate che ci siano dai 9 ai 16 volt di tensione al cavo positivo della batteria e al cavo di accensione del remote.
Controllate che ci siano collegamenti di qualità per tutte le connessioni dell'amplificatore, l'impianto stereofonico e la batteria/porta fusibili. Se necessario, effettuare riparazioni o sostituzioni.

Procedura 2:

Gli indicatori luminosi per la POWER/PROTECTION LED sono accesi in rosso.

1. Se l'indicatore di protezione è acceso, ciò può indicare un corto circuito nel collegamento con gli altoparlanti. Controllare che i collegamenti agli altoparlanti siano corretti e utilizzare un misuratore di resistenza per controllare che non ci siano corto circuiti nei cavi dell'altoparlante. L'indicatore di protezione si può accendere anche in caso di impedenza dell'altoparlante troppo bassa. Può anche accadere a causa di una areazione non sufficiente quando si richiede una potenza elevata. In questo caso spegnere il sistema e farlo raffreddare. Assicurarsi che l'impianto elettrico del veicolo mantenga la tensione adeguata. Se i punti precedenti non risolvono il problema, allora potrebbe trattarsi di un malfunzionamento dell'amplificatore.

Procedura 3:

Verifica che ci sia audio in uscita dall'amplificatore.

1. Controllare che la linea di cavi RCA sia collegata opportunamente sia alla sorgente che all'amplificatore. Controllare che lungo l'intera lunghezza dei cavi non ci siano rotture, spellature, ecc. Verificare che alle entrate RCA si abbia AC con la sorgente accesa. Se necessaria, effettuare riparazioni o sostituzioni.

Procedura 4:

Rumori di accensione.

1. Scollegate il segnale d'entrata dell'amplificatore; spegnete e riaccendete l'amplificatore.
2. Se il rumore scomparisse, collegate il remote dell'amplificatore ad una sorgente con una uscita remote ritardata.

Procedura 5:

Verifica dell'amplificatore in caso si possa udire rumore di motore.

1. Stendete tutti i cavi che trasportano segnale audio (RCA, cavi degli altoparlanti) lontano dai cavi di alimentazione e di massa.

OPPURE

2. Escludere tutte i componenti elettrici tra la sorgente e l'amplificatore (i). Collegate la sorgente direttamente all'ingresso dell'amplificatore. Se il rumore sparisce significa che i componenti saltati sono la causa del rumore.

OPPURE

3. Eliminate e rifate tutte le masse portandole ad un punto diverso dell'auto. Controllate che il punto di massa sia fatto su una superficie metallica pulita, senza vernice, ruggine, ecc.

OPPURE

4. Aggiungete un cavo ulteriore per la massa dal terminale negativo della batteria al metallo del telaio o del monoblocco del veicolo.

OPPURE

5. Fate esaminare sia l'alternatore che tutto il circuito di ricarica del veicolo da un professionista. Controllate che il sistema elettrico del veicolo sia funzionante, compreso il distributore, le candele, i cavi delle candele, il regolatore di tensione, ecc.

Lea completamente las instrucciones de montaje antes de proceder a montar el amplificador y ponerlo en funcionamiento.

DATOS TÉCNICOS

SXE100.4

Potencia de salida RMS	4 x 65 W @ 4 Ohmios 4 x 100 W @ 2 Ohmios
Potencia de salida Max.	4 x 130 W @ 4 Ohmios 4 x 200 W @ 2 Ohmios
Impedancia de altavoces (estéreo)	2 – 8 ohmios
Respuesta de frecuencia	5 – 40 000 Hz (-3 dB)
Coefficiente total de distorsión	< 0,5 % (1 kHz)
Relación señal/ruido	> 90 dB
Sensibilidad de entrada	0,1 – 7 V
Impedancia de entrada	10 kOhmios
Filtro de paso alto (CH1/2)	10 – 250 Hz @ 12 dB/octava
Filtro de paso alto / paso banda (CH3/4)	10 – 250 Hz @ 12 dB/octava
Filtro de paso bajo / paso banda (CH3/4)	50 – 250 Hz @ 12 dB/octava
Bass Boost (CH3/4)	0 - 12 dB
Entradas de Audio	4 x RCA CH 1-4
Entradas de Alto Nivel	A través de un enchufe de cable cerrado
Auto Encendido	Solo a través de las entradas de alto nivel
Suministro eléctrico	+12 V (9 – 15 V), negativo a tierra
Fusible	2 x 30 A
Dimensiones (A x A x P)	220 x 53 x 328 mm

Reservados los derechos de realizar cambios técnicos.

GARANTÍA

Este producto cumple los estándares de prestación de garantía mínimos actuales de la Unión Europea en caso de que se haya adquirido en países de la Unión Europea. Para conservar su protección de garantía guarde su comprobante de compra original para tener una comprobación de la fecha de compra. Se excluye de la garantía cualquier daño en el producto que se deba a un uso erróneo o inadecuado, accidente, conexión errónea, instalación inadecuada, modificación del código de fecha y de la caracterización del código de barras, volqueo, catástrofes naturales o cualquier intervención, reparación o modificación extraña fuera de nuestra fábrica o centros de servicio autorizados así como cualquier otra acción que se realice sin autorización y sin la competencia necesaria. Esta garantía se limita a las piezas defectuosas y excluye especialmente todos los daños indirectos casuales o eventuales.

INDICACIONES IMPORTANTES PREVIAS AL MONTAJE

- Este equipo es adecuado sólo para la conexión a un sistema de 12 voltios con tierra negativa.
- El calor irradiado hace que sea importante que instale el aparato en un lugar con suficiente circulación de aire. Es muy importante que las aletas refrigeradoras del cuerpo de refrigeración no estén situadas al lado de una chapa o superficie que pudiera limitar la circulación de aire. El amplificador no debe ser instalado en lugares pequeños o sin ventilación (p. ej. en el departamento para la rueda de repuesto o bajo la esterilla del vehículo). Recomendamos que lo instale en el maletero.
- Instale el amplificador de forma que quede protegido de sacudidas, así como del polvo y la suciedad.
- Asegúrese de que los cables de entrada y salida están colocados a la distancia suficiente de los cables de alimentación, ya que en caso contrario podrían producirse irradiaciones de ruido.
- El fusible y los elementos de mando deberán ser accesibles tras haber realizado el montaje.
- La efectividad y fiabilidad del aparato dependerán de la calidad del montaje. Por ello, le recomendamos que el aparato sea montado por un experto.

CONEXIONES DE ALIMENTACIÓN Y ENCENDIDO

ATENCIÓN: Antes de comenzar con la instalación, desconecte el borne negativo de la batería del coche para evitar cortocircuitos.

El cableado del sistema eléctrico de coches no suele ser suficiente para cumplir con las necesidades de un amplificador. Asegúrese de que los cables eléctricos que van al GND y al borne de +12 V sean de la dimensión suficiente. Para la conexión entre la batería y los terminales eléctricos del amplificador deberá utilizarse un cable con una sección transversal de al menos 10 mm².

En primer lugar, conecte el terminal GND del amplificador y el polo negativo de la batería. Es muy importante establecer una buena conexión, por lo que deberá retirar los restos de suciedad de los puntos de conexión de la batería. Un contacto suelto puede provocar una disfunción, o ruidos y distorsiones.

Una vez realizado esto, la conexión del amplificador de +12 V se unirá mediante un cable eléctrico con fusible integrado al polo positivo de la batería. El fusible deberá estar situado cerca de la batería, y la longitud del cable del polo positivo que va desde la batería al fusible deberá ser inferior a 30 cm. por motivos de seguridad. Inserte el fusible una vez que haya finalizado con la totalidad de los trabajos de instalación incluyendo la conexión de los altavoces.

Ahora, conecte el cable de control remoto del receptor de alta fidelidad para coche al terminal remote del amplificador. Para conectar el terminal de control REM del amplificador y el aparato de mando, será suficiente un cable de sección transversal de 0.5 mm².

CONEXIÓN DE ALTAVOCES

- Operando en 4 canales (p.e. un altavoz para cada canal) la impedancia nunca debe ser inferior a 2 ohmios por cada altavoz
- En modo puenteado (dos salidas combinadas por altavoz) la impedancia no debe ser inferior a 4 ohmios.
- Nunca conecte los cables del altavoz a la masa del chasis o la fuente de alimentación de batería

Si el amplificador funciona con bajos valores terminales o de forma incorrecta, tal y como hemos descrito anteriormente, puede ocurrir que resulten dañados tanto el propio amplificador como el altavoz. En este caso, la garantía ya no será válida.

CABLE AUDIO

Conecte los cables de audio entre las salidas RCA de la unidad principal y las entradas RCA del amplificador (Fig. 1.5). En la instalación del audio cable entre la salida RCA de la radio del coche y la entrada RCA del amplificador en el coche debe prestarse atención a que el audio cable y el cable de alimentación eléctrica no sean tendidos en el mismo lado del vehículo. Conviene practicar una instalación separada, es decir la instalación del cable de alimentación en el conducto izquierdo del cable y del audio cable en el conducto derecho o bien vice versa. Ello reduce la diafonía de interferencias frente a la audio-señal.

MODO DE ENTRADA

Interruptor de INPUT MODE (fig. 1,7) - Si se coloca este interruptor en la posición 2CH, conmuta las entradas a un modo de 2 canales, permitiendo la conexión sólo a las entradas delanteras con una salida de 4 canales.

ENTRADAS DE ALTO NIVEL & AUTO ENCENDIDO

La entrada de alto nivel HI INPUT (Fig. 5) es adecuada para conectar la entrada de dispositivo con cable de altavoz si su unidad radio-CD no esta dotada de salidas de previo. Amplíe los cables de salida de la unidad radio-CD hasta la ubicación del dispositivo con cable de altavoz adecuado que puede proporcionarle su instalador autorizado.

Atención: Jamás utilice la entrada de alta y RCA al mismo tiempo. Esto puede ocasionar graves daños al dispositivo. Tenga mucho cuidado en que los cables de alta jamás entren en contacto con masa.

El amplificador detecta un encendido de 6 voltios con un llamado "DC Offset" a través de la señal de entrada conectada en la entrada de alto nivel HI INPUT (Fig. 5). Entonces, el amplificador también se enciende. Tan pronto la unidad de sonido se apague, el amplificador se apagará automáticamente. En este caso la conexión de encendido (REM, Fig. 2,2) no es necesaria.

Nota: este sistema suele funcionar con el 90% de las unidades de audio ya que normalmente están dotadas de salida de Alta. Solamente en algunas unidades antiguas que se pueden encontrar en el mercado, el sistema de auto encendido no funciona.

SENSIBILIDAD DE ENTRADA CH1/2 & CH3/4

El nivel de entrada puede adaptarse a todas las radios de coche. Ponga el regulador de volumen de su radio en posición media y ajuste el regulador del nivel de entrada LEVEL INPUT (Fig. 1,4 y fig. 1,6) de forma que se escuche un volumen medio. En esta posición, normalmente se garantiza una reserva de potencia suficiente si se da una distancia de voltaje sofométrico óptima.

FILTRO DE PASO ALTO REGULABLE CH1/2 & CH3/4

Si el amplificador se usará para altavoces satélite (medios/tweeter etc) colocar el selector X-OVER (Fig. 1,3 y fig. 1,9) en posición HP. Para altavoces más grandes (medios-graves, mas de 10") colocar el selector en FULL. Seleccionar el corte de frecuencia deseado en el regulador HIGH PASS (Fig.1,2 y fig. 1,8). De esta forma, solo las frecuencias seleccionadas serán amplificadas. Esto minimiza la distorsión y sobre alimenta la señal en frecuencias bajas. Un buen punto de inicio es a 125 Hz.

FILTRO DE PASO BAJO REGULABLE CH3/4

Si el amplificador se usará para un subwoofer colocar el selector X-OVER (Fig. 1,9) en posición LP/BP. Seleccionar el corte de frecuencia deseado en el regulador LOW PASS (Fig. 1,10). De esta forma, solo las frecuencias por debajo del corte serán amplificadas y el Subwoofer funcionará más preciso y eficientemente.

En el modo LP/BP, el regulador HIGH PASS (Fig. 1,8) también se puede usar para limitar la respuesta de frecuencia hacia abajo, por ejemplo, para producir una señal de paso de banda/subsonic. **Nota:** Si el regulador HIGH PASS (Fig. 1,8) se configura más alto que el regulador LOW PASS (Fig. 1,10), no se escuchará ninguna señal de audio.

BASS EQ REGULABLE CH3/4

Con el regulador BASS BOOST (Fig 1,11) se puede ajustar el nivel de 0-12dB.

FIGURES (P. 28-31)

CONEXIONES Y ELEMENTOS DE MANDO (FIG. 1)

- (1) LED de protección/funcionamiento
- (2) Regulador de frecuencia de transición paso alto CH1/2
- (3) Selector para HP (filtro paso alto) – FULL CH1/2
- (4) Regulador de nivel de entrada CH1/2
- (5) Entradas de audio CH1/2 & CH3/4
- (6) Regulador de nivel de entrada CH3/4
- (7) Selector INPUT MODE (Moda de Entrada) 4CH/2CH
- (8) Regulador de frecuencia de transición paso alto / paso banda CH3/4
- (9) Selector para HP (filtro paso alto) – FULL – LP (filtro paso bajo/paso banda) CH3/4
- (10) Regulador de frecuencia de transición paso bajo /paso banda CH3/4
- (11) Regulador de graduado de nivel de bajos CH3/4

CONEXIONES DE ALIMENTACIÓN Y ENCENDIDO (FIG. 2)

- (1) Terminal de conexión GND para la masa, al polo negativo de la batería
- (2) Terminal de conexión REM para el encendido a distancia
- (3) Entrada alta opcional para las salidas de altavoces
- (4) Batería
- (5) Fusible en línea (no incluido)
- (6) Conexión del cable de la unidad o de la antena eléctrica
- (7) Fusible

FUNCIONAMIENTO DE 4 CANALES ESTÉREO (FIG. 3)

Si el amplificador de la radio del coche funciona con 4 canales* y está conectado a 4 altavoces, deberá realizar las conexiones y los ajustes como se indica en la figura 3:

- (1) A la radio del coche, salida izquierda FRONT L/CH1
- (2) A la radio del coche, salida derecha FRONT R/CH2
- (3) A la radio del coche, salida izquierda REAR L/CH3
- (4) A la radio del coche, salida derecha REAR R/CH4
- (5) Altavoz izquierdo REAR L/CH3
- (6) Altavoz derecho REAR R/CH4
- (7) Altavoz izquierdo FRONT L/CH1
- (8) Altavoz derecho FRONT R/CH2

FUNCIONAMIENTO DE 1 CANAL MONO & 2 CANALES ESTÉREO (FIG. 4)

Si el amplificador de la radio del coche funciona con 4 canales* y está conectado a 2 altavoces y 1 subwoofer, deberá realizar las conexiones y los ajustes como se indica en la figura 4:

- (1) A la radio del coche, salida izquierda FRONT L/CH1
- (2) A la radio del coche, salida derecha FRONT R/CH2
- (3) A la radio del coche, salida izquierda REAR L/CH3 o subwoofer
- (4) A la radio del coche, salida derecha REAR R/CH4 o subwoofer
- (5) Altavoz satélite izquierdo FRONT L/CH1
- (6) Altavoz satélite derecho FRONT R/CH2
- (7) Subwoofer

*Si el estéreo de su radio solamente dos canales de salida, conecte CH1 y CH2 y ajuste el interruptor INPUT MODE a la posición 2CH.

CIRCUITO DE PROTECCIÓN

El POWER/PROTECTION LED (Fig. 1,1) encendido en verde significa que el Amplificador funciona normalmente.

El POWER/PROTECTION LED (Fig. 1,1) encendido en rojo significa que el Amplificador está en cortocircuito o sobrecalentado. Puede ser debido a una impedancia demasiado baja de los altavoces. Si esto ocurre el circuito de protección del amplificador lo desconecta inmediatamente. El amplificador vuelve a funcionar por sí solo una vez solventado el problema.

SOLUCIÓN DE PROBLEMAS

Si tiene problemas después de la instalación, siga los procedimientos de solución de problemas descritos a continuación.

Procedimiento 1:

Verifique que el amplificador esté bien conectado.

Compruebe que esté encendida la luz de POWER/PROTECTION LED en verde. Si este es el caso, al paso 3, de otra manera, continúe.

1. Compruebe el fusible en línea en el cable positivo de la batería. Cambie si es necesario.
2. Compruebe los fusibles en el amplificador. Cambie si es necesario.
3. Compruebe que la conexión a tierra esté conectada a metal limpio en el chasis del vehículo. Repare o cambie si es necesario.
4. Compruebe que haya 9 - 16 voltios en el positivo de la batería y en el cable de encendido de la unidad remota. Compruebe la calidad de las conexiones de ambos cables en el amplificador, estéreo y batería / porta-fusibles. Repare o cambie si es necesario.

Procedimiento 2:

La luz de POWER/PROTECTION LED está encendida en rojo.

1. Si la luz de protección está encendida, es una indicación de que posiblemente haya un corto en las conexiones del altavoz. Compruebe si las conexiones del altavoz están bien hechas y use un óhmetro para comprobar si hay un corto en el cableado de los altavoces. Una impedancia de altavoz demasiado baja también puede causar que se ilumine la luz de protección. Esto puede ser también una señal de que se ha usado el amplificador a una potencia muy elevada sin la ventilación adecuada. Apague el sistema y deje que el amplificador se enfríe. Compruebe que el sistema de carga del vehículo (batería, alternador) mantiene un voltaje adecuado. Si las acciones anteriores no solucionan el problema, el fallo puede estar en el amplificador.

Procedimiento 3:

Compruebe la salida de sonido del amplificador.

1. Compruebe si las conexiones de entrada RCA están bien en el estéreo y el amplificador. Compruebe a lo largo del cable para ver si está retorcido, empalmado, etc. Pruebe las entradas RCA para determinar los voltajes de CA teniendo el estéreo encendido. Repare o cambie si es necesario.
2. Desconecte la entrada RCA del amplificador. Conecte la entrada RCA desde el estéreo de prueba directamente a la entrada del amplificador.

Procedimiento 4:

Verifique el amplificador si tiene chasquidos al encender.

1. Desconecte la señal de entrada al amplificador y encienda y apague el amplificador.
2. Si el ruido se elimina, conecte el conductor remoto del amplificador a la unidad fuente con un módulo de encendido de retardo.

Procedimiento 5:

Verifique el amplificador si siente excesivo ruido de motor.

1. Pase todos los cables que llevan señales (RCA, cables de altavoces) lejos de los cables de alimentación y de tierra.
2. Desvíe cualquiera y todos los componentes eléctricos entre el estéreo y los amplificadores. Conecte el estéreo directamente a la entrada del amplificador. Si el ruido desaparece el componente que está siendo desviado es la causa del ruido.

O

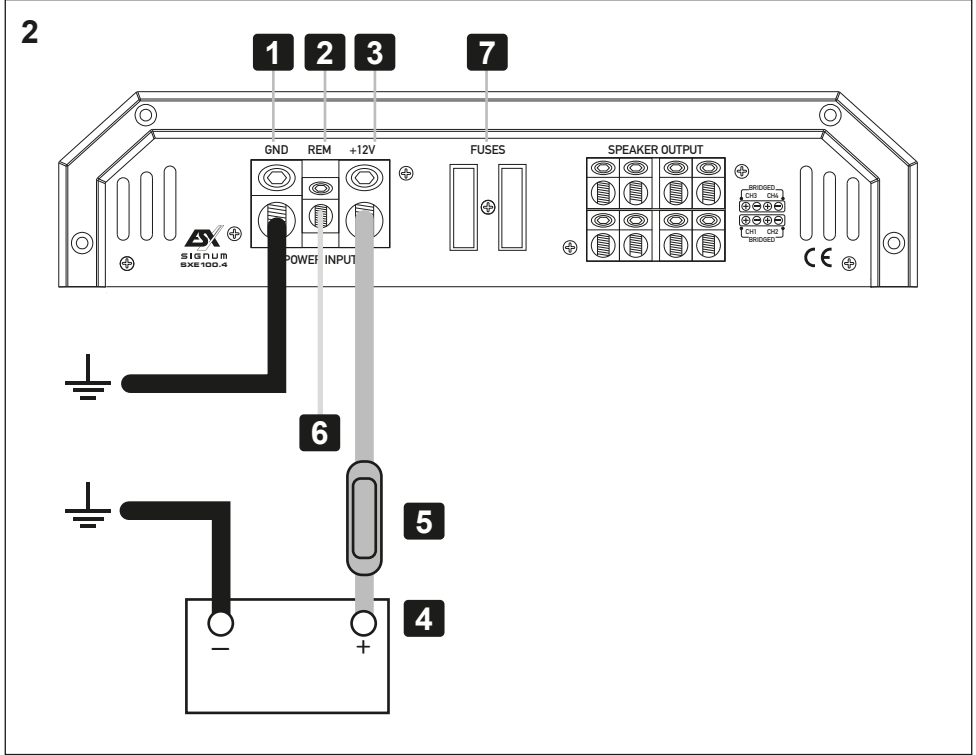
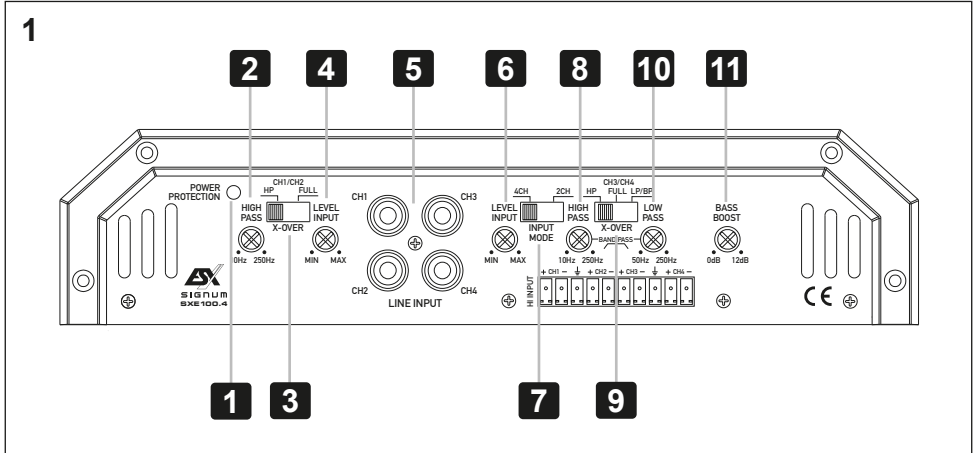
3. Quite los cables a tierra existentes de todos los componentes eléctricos. Vuelva a conectarlos a tierra en lugares diferentes. Verifique que el sitio de conexión a tierra esté limpio, que sea metal brillante sin pintura, óxido, etc.

O

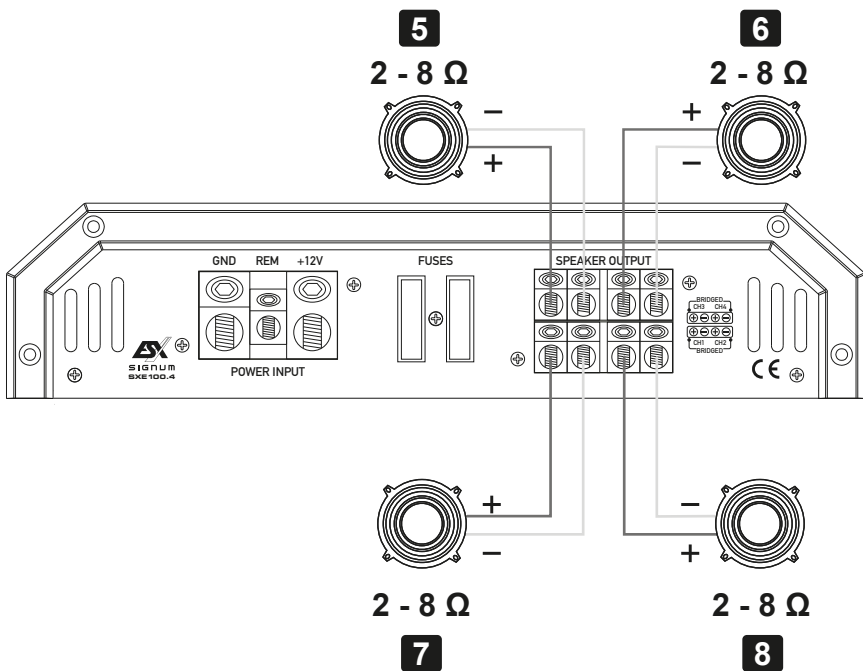
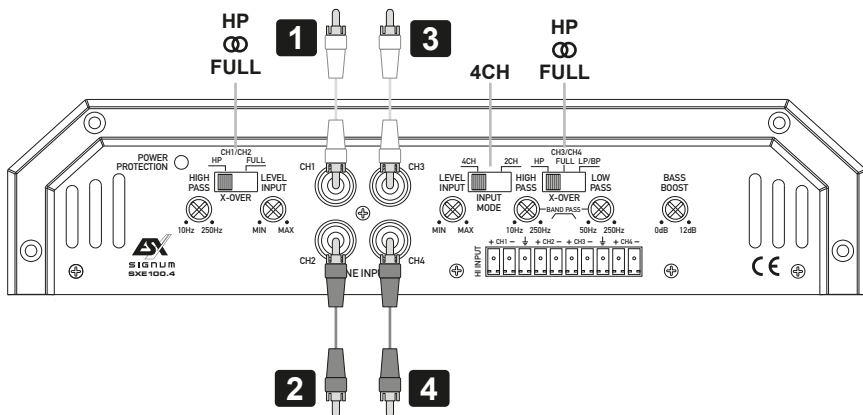
4. Añada un cable a tierra secundario desde el terminal negativo de la batería al chasis de metal o al bloque del motor del vehículo.

O

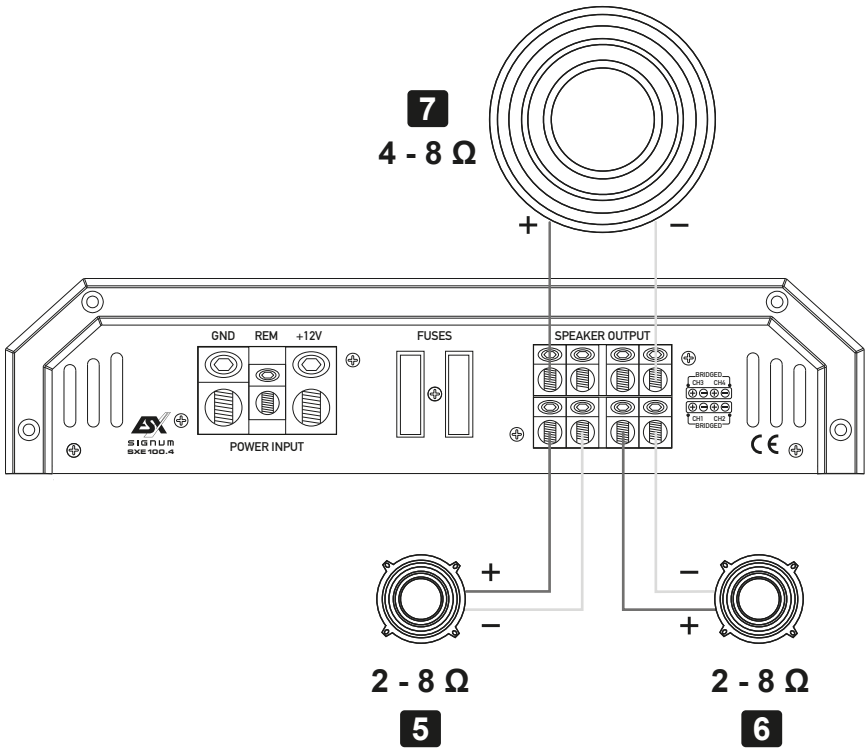
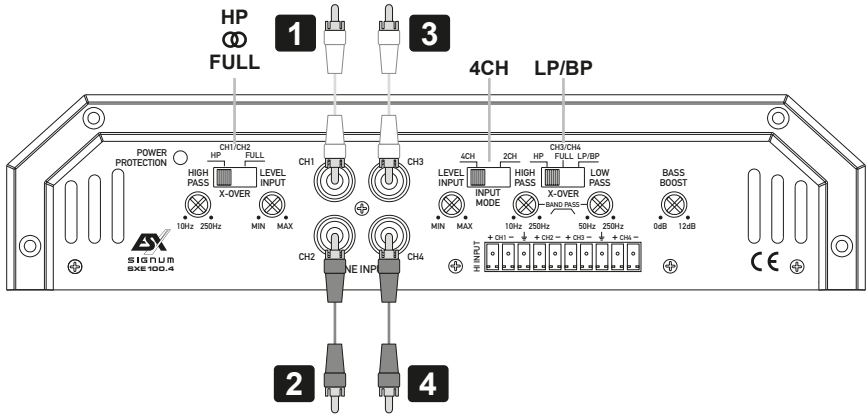
5. Haga que su mecánico pruebe la carga del alternador y la batería. Verifique que el sistema eléctrico del vehículo esté en orden, incluyendo el distribuidor, las bujías, los cables de las bujías, el regulador de voltaje, etc.



3

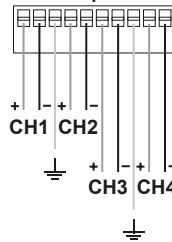
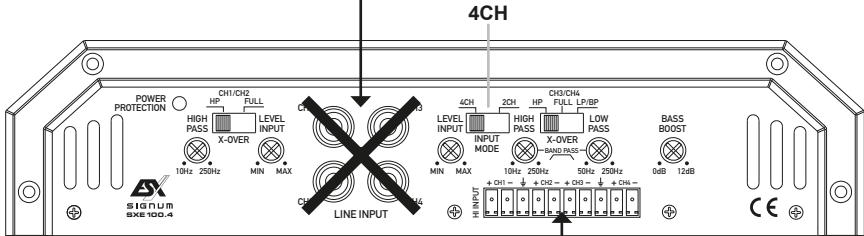


4



5

Nicht anschließen
Do not connect
Ne pas se connecter
Non connetteri
No conectar



Lautsprecherkabel vom Autoradio
Speaker cables from the head unit
Câbles de haut-parleurs de l'autoradio
Cavo dell'altoparlante dall'autoradio
Cable de altavoz de la radio del automóvil



Masse nur bei Störungen anschließen
Connect ground only in case of interferences
Connectez le masse en cas d'interférences
Collegare la terra solo in caso di interferenze
Conecte a tierra solo en caso de interferencias



SIGNUM SERIES



Audio Design GmbH
Am Breilingsweg 3 · D-76709 Kronau/Germany
Tel. +49 7253 - 9465-0 · Fax +49 7253 - 946510
www.audiodesign.de · www.esxaudio.de

©2018 Audio Design GmbH, All Rights Reserved