

QUARTS / QUART X

MBQUART ■
GERMAN AUDIO TECHNOLOGY



INSTALLATION GUIDE *EINBAUANLEITUNG*

QS100

QS130

QS165

QS165W

QX100

QX130

QX165

EINBAUHINWEISE

Der erste Schritt bei der Installation der Lautsprecher sollte die sorgfältige Planung sein. Folgen Sie einfach diesen Vorschlägen um das bestmögliche Resultat zu erreichen.

1. Wählen Sie eine Position für die einzelnen Komponenten, bei der das Signal am besten ohne Hindernisse im Fahrgastraum verteilt wird. Beachten Sie dabei auch die Position der Sitze, Nackenstützen und anderer Aufbauten im Innenraum.
2. Montieren Sie die Lautsprecher rechts und links in der selben Anordnung, d.h. sie sollten auf der gleichen Höhe und direkt gegenüber zueinander eingebaut werden. Vermeiden Sie wenn möglich, dass ein Lautsprecher höher, tiefer, weiter weg oder näher wie der gegenüberliegende Lautsprecher montiert wird.
3. Achten Sie beim Einbau darauf, dass der Abstand zwischen dem Hochtöner und dem Mitteltöner möglichst gering ist.
4. Überprüfen Sie vor dem Bohren von Montagelöchern immer, was sich hinter der gewählten Montagefläche befindet. Bitte beschädigen Sie auf keinen Fall Fensterhebevorrichtungen, Kabelbäume, den Tank oder andere Fahrzeugteile.
5. Sie erreichen das beste Klangresultat, wenn die Lautsprecher fachgerecht in einem Türpanel oder einer Heckablage fest montiert werden. Lücken oder lose Stellen zwischen Lautsprecherkorb und Montageoberfläche sollten abgedämmt bzw. geschlossen werden.
6. Bitte behandeln Sie die Komponenten mit Sorgfalt während des Einbaus, andernfalls könnten diese ernsthaft beschädigt werden.
7. Bitte achten Sie beim Anschließen der einzelnen Komponenten stets auf die korrekte Polarität (+ / -) der Anschlüsse.
8. Schließen Sie die Lautsprecher niemals an den Masseanschluss oder an die Karosserie des Fahrzeugs an.

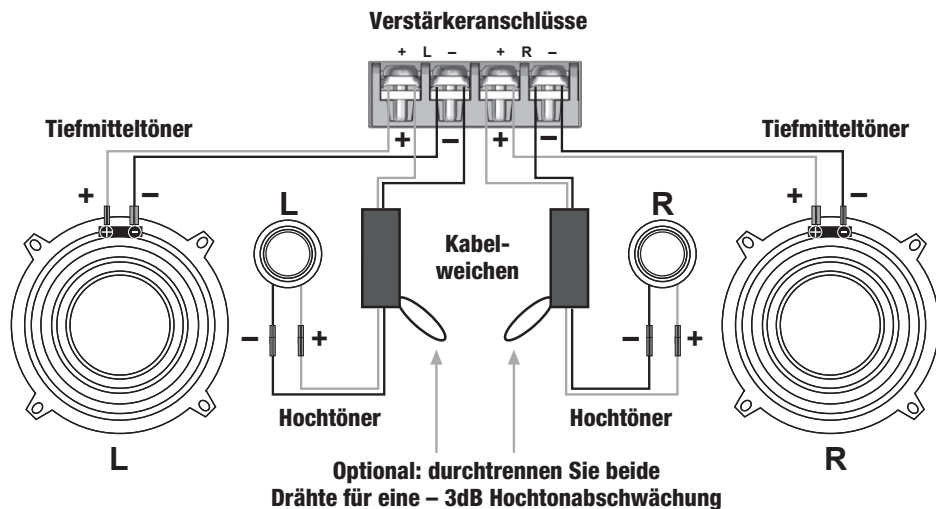
GARANTIE

Dieses MB QUART Produkt besitzt eine 3-jährige Herstellergarantie ab Kaufdatum.

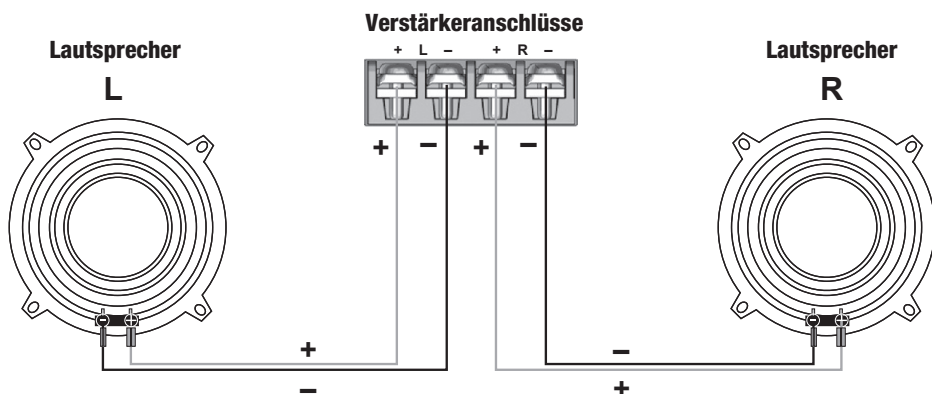
Um Ihren Garantieschutz aufrecht zu erhalten, bewahren Sie bitte zwecks Nachweis des Kaufdatums Ihren Originalkaufbeleg auf. Jeglicher Schaden an dem Produkt, der auf falsche bzw. unsachgemäße Verwendung, Unfall, falschen Anschluss, ungeeignete Installation, Veränderung der Strichcodekennzeichnung, Naturkatastrophen oder jegliche zweckfremden Eingriffe, Reparatur oder Abänderung außerhalb unseres Werkes oder autorisierter Service-Zentren, sowie alle anderen Handlungen zurückzuführen ist, die unberechtigter, weil inkompetenter Weise vorgenommen wurden, ist von der Garantie ausgeschlossen. Diese Garantie ist auf defekte Teile beschränkt und schließt insbesondere alle zufälligen bzw. eventuellen Folgeschäden aus, die damit einhergehen.

Retournieren Sie das Produkt bei einem Defekt zusammen mit einer Kopie des Kaufbelegs und einer detaillierten Fehlerbeschreibung an Ihren Fachhändler, von dem Sie das Produkt gekauft haben.

ANSCHLUSSDIAGRAMM QS165, QS130, QS100



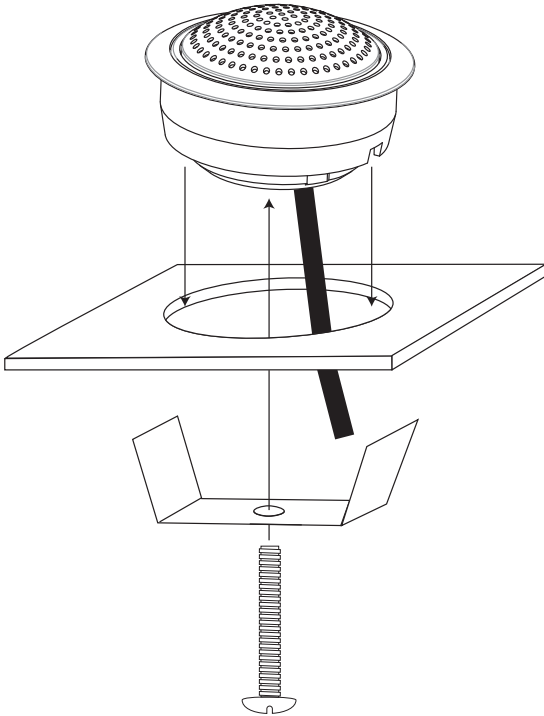
ANSCHLUSSDIAGRAMM QS165W, QX165, QX130, QX100



WICHTIG:

Bitte achten Sie unbedingt auf die korrekte Polarität (+ oder -) aller Anschlüsse und Verbindungen.

HOCHTÖNEREINBAU QS165, QS130, QS100



INSTALLATION NOTES

The first step of installing a speaker system is thorough planning. Choose a suitable location for your speaker components carefully. Follow these suggestions to ensure proper imaging and maximum performance:

1. Choose a location that offers the least amount of obstruction between the components and your ears. Pay also attention to the position of the seats, headrests and other constructional systems in the interior space of the car.
2. Try to mount the speakers on the same arrangement. They should be installed at the same height and directly across from each other. Do not mount one speaker higher, lower, further forward or further backward from the opposite speaker.
3. The tweeter should always be installed as close as possible to the midbass speaker.
4. Always take a look behind the chosen mounting locations to ensure that there is proper clearance for the rearside of the speakers and avoid obstructions such as window tracks, wire harnesses, gas tank etc.
5. Maximum performance is achieved when the speaker is securely mounted to a door panel or rear speaker deck. There should be no gaps between the speaker basket and the mounting surface
6. Please handle the components with care, otherwise they will get damaged.
7. Please pay attention to the correct polarity (+ or -) for all terminals and connections.
8. Never connect the speakers to the electrical ground or with the body of the vehicle.

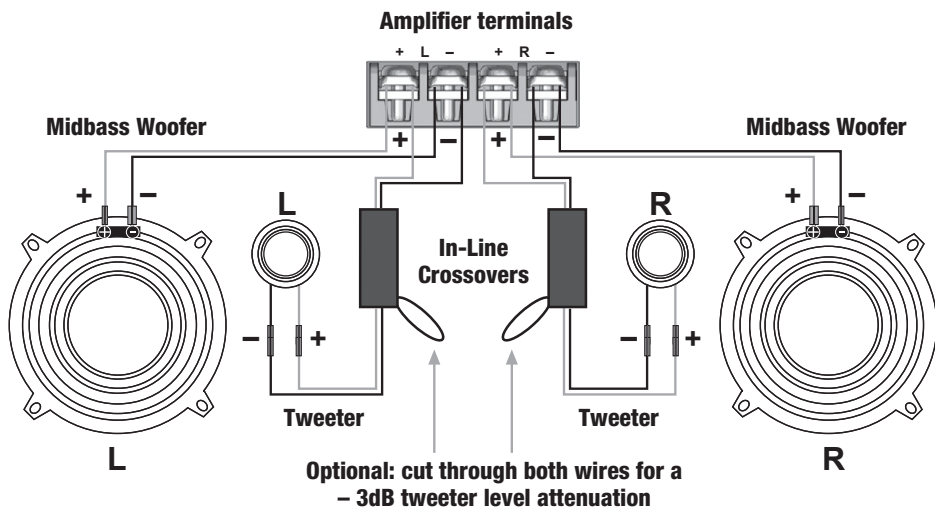
WARRANTY

This MB Quart product has a 3-year warranty from date of purchase.

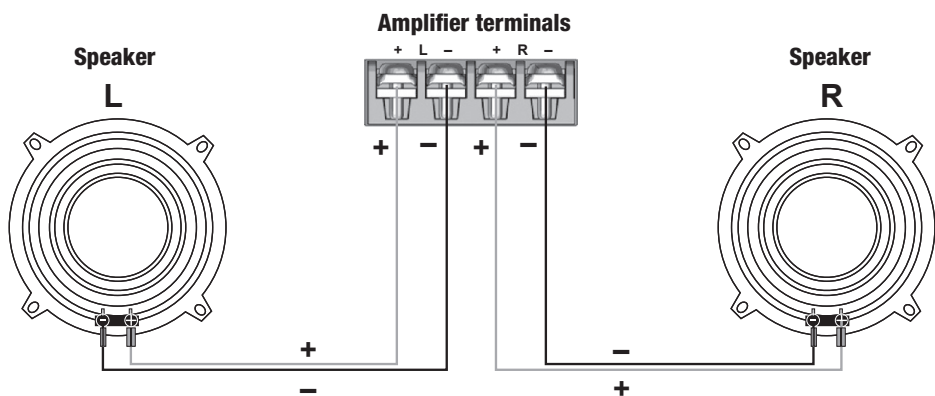
To maintain your warranty coverage upright, keep your original purchase receipt to prove the date of purchase. Any damage of the product, based on incorrect or improper use, accident, incorrect and improper installation, modification of the barcode, natural disaster or any non-appropriate interventions, repairing or alteration outside our factory or authorized service centers, and caused by other acts, which are unauthorized, because have been made in an incompetent manner, is excluded from the warranty. This warranty is limited only to defective parts and specifically excludes all incidental or consequential damages and those who are associated with.

Please return the defective product along with a copy of your purchase receipt and a detailed malfunction description to the dealer from whom you purchased the product.

WIRING DIAGRAM QS165, QS130, QS100



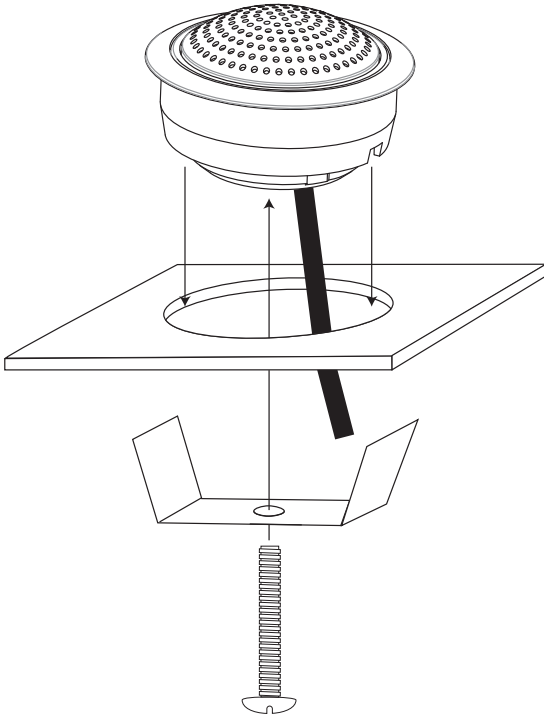
WIRING DIAGRAM QS165W, QX165, QX130, QX100



IMPORTANT:

Please pay attention to the correct polarity (+ or -) for all terminals and connections.

TWEETER INSTALLATION QS165, QS130, QS100



QUARTS / QUART X

MBQUART ■
GERMAN AUDIO TECHNOLOGY

Distribution: Audio Design GmbH
Am Breilingsweg 3 · D-76709 Kronau/Germany
Tel. +49 7253 - 9465-0 · Fax +49 7253 - 946510
www.audiodesign.de

©2016 Audio Design GmbH, All Rights Reserved

