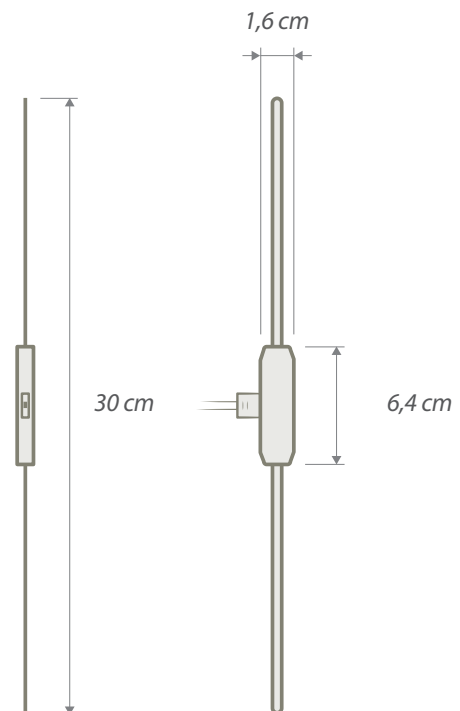
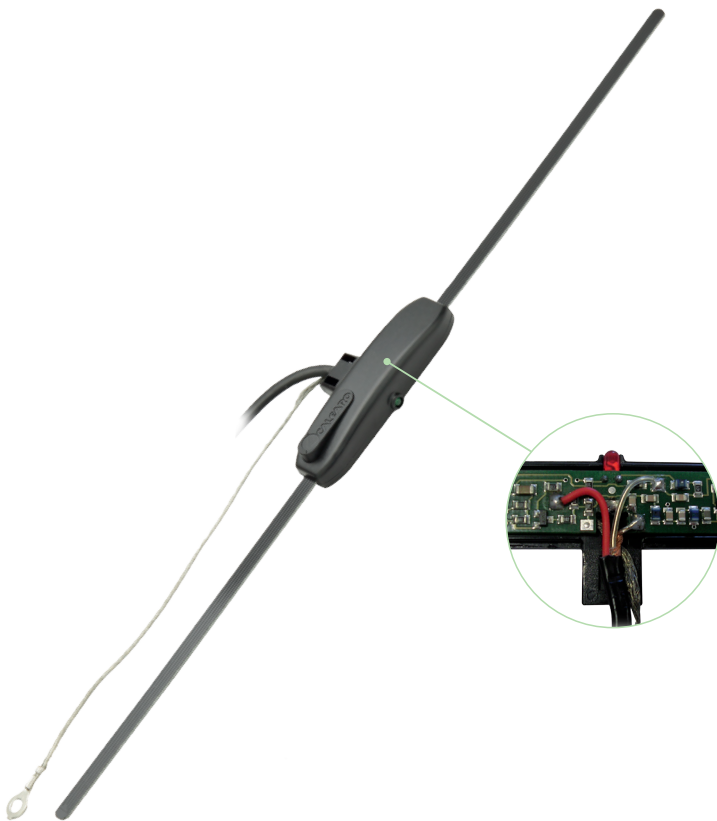


WHISKER Antenna

AM/FM Double amplification

EN High-quality internal antenna for reception of AM-FM radio frequencies. Thanks to its double amplification circuit, it offers peak performances in all circumstances.

IT Antenna da interno di elevata qualità per la ricezione dei segnali radio nelle frequenze AM e FM. Utilizza un doppio circuito di amplificazione per offrire il massimo delle prestazioni in ogni condizione.



| | CONNECTOR CONNETTORE | CABLE CAVO | POWER SUPPLY ALIMENTAZIONE |
|-------------|-------------------------|----------------------------------|-------------------------------|
| P/N 7697015 | DIN M | L = 2,4 mt Z = 150 Ω C = 85 pF/m | AM/FM = 12V dedicated |
| P/N 7697018 | FAKRA F | L = 2,4 mt Z = 50 Ω C = 101 pF/m | AM/FM = 12V Phantom |

COMMON TECHNICAL SPECIFICATIONS - SPECIFICHE TECNICHE COMUNI

| | |
|---------------------------|--|
| Consumption - Consumo | AM/FM = 40 mA max |
| Frequency - Frequenza | AM = 0,15 ÷ 1,71 MHz FM = 87,5 ÷ 108 MHz |
| Mounting - Installazione | Internal adhesive on-glass - Adesiva interna a vetro |
| Temperature - Temperatura | -40°C to +90°C |
| Weight - Peso | 80 g |

Specifications subject to change without prior notice - Specifiche tecniche passibili di modifica senza preavviso

