



# beep & park

Parking Assistance System



x8 Paintable sensors



LCD Display



EN

**beep&park® Parking assistance system**  
Instruction manual

*Thank you for purchasing this product. Please read the manual carefully before commencing installation and using the unit.*

---

FR

**beep&park® Système d'aide au stationnement**  
Notice d'utilisation

*Merci d'avoir acheté ce produit. Lire attentivement la notice avant d'installer et d'utiliser l'appareil.*

---

ES

**beep&park® Asistente de aparcamiento**  
Manual de instrucciones

*Gracias por comprar este producto. Por favor, antes de comenzar la instalación y utilización lea atentamente el manual de instrucciones.*

---

IT

**beep&park® Sistema di assistenza al parcheggio**  
Istruzioni d'uso

*Grazie di aver acquistato questo prodotto. Leggere attentamente le istruzioni prima di installare e utilizzare il prodotto.*

---

DE

**beep&park® Einparkhilfe**  
Bedienungsanleitung

*Vielen Dank, dass Sie sich für dieses Produkt entschieden haben. Lesen Sie die Bedienungsanleitung sorgfältig bevor Sie das Produkt benutzen.*

---

NL

**beep&park® Parkeerhulpsysteem**  
Montagehandleiding

*Hartelijk dank voor de aanschaf van dit product. Lees de handleiding goed door voordat u met het inbouwen begint en het systeem gaat gebruiken.*

---

CS

**beep&park® Parkovací asistenční systém**  
Návod k použití

*Děkujeme za zakoupení tohoto produktu. Před zahájením instalace a používání pečlivě přečtěte příručku.*

---

PL

**beep&park® Asystent parkowania**  
Instrukcja obsługi

*Dziękujemy za zakup tego produktu. Prosimy o uważne przeczytanie niniejszej instrukcji przed rozpoczęciem instalacji i użytkowania urządzenia.*

---

HU

**beep&park® Parkolást segítő rendszer**  
Használati útmutató

*Köszönjük, hogy termékünket választotta. Kérjük, a termék beszerelése és használata előtt olvassa el figyelmesen ezt az útmutatót.*

## Table of contents

Introduction & Feature .....	<b>7</b>
Caution.....	<b>11</b>
Box contents .....	<b>15</b>
Tools needed.....	<b>17</b>
Installation.....	<b>19</b>
1- Set up sensors on bumper (F/R).....	19
2- Choose the correct angle ring .....	23
3- Set up the jumper on ECU.....	29
4- Connect the ECU (front/rear).....	31
5- Set up Display (front/rear).....	35
6- Functional test.....	37
7- False detection may occur in such cases.....	39
8- Self diagnosis.....	41
9- Troubleshooting.....	43
Optional installation.....	<b>49</b>
1- Set up the radio mute function.....	49
2- Tow bar .....	53
3- Install the manual desactivation .....	55
4- Instructions for painting the sensors.....	57
Technical parameters .....	<b>59</b>
Wiring diagram.....	<b>63</b>

## Sommaire

Introduction & Caractéristiques .....	<b>7</b>
Mise en garde.....	<b>11</b>
Contenu du pack .....	<b>15</b>
Outils nécessaires.....	<b>17</b>
Installation.....	<b>19</b>
1- Installer les capteurs dans le pare-choc (AV-ARR).....	19
2- Choisir la bonne bague correctrice d'angle.....	23
3- Positionner les jumper sur l'Unité de Contrôle Electronique (UCE).....	29
4- Installer l'UCE.....	31
5- Installer l'écran (AV-ARR).....	35
6- Tests fonctionnels.....	37
7- Risque d'erreur de détection dans les cas suivants.....	39
8- Auto-diagnostique .....	41
9- Dépannage .....	43
Installation optionnelle.....	<b>49</b>
1- Désactiver la radio pendant le recul.....	49
2- Attache remorque.....	53
3- Installer un bouton de désactivation du système.....	55
4- Instructions pour peindre les capteurs .....	57
Paramètres techniques.....	<b>59</b>
Diagramme de connection .....	<b>63</b>

## Tabla de contenidos

Instrucciones & Características .....	<b>7</b>
Precaución.....	<b>11</b>
Contenido de la caja.....	<b>15</b>
Herramientas necesarias.....	<b>17</b>
Instalación .....	<b>19</b>
1- Configuración de sensores en parachoques .....	19
2- Elija el anillo angular correcto.....	23
3- Configuración del parachoques en la UEC .....	29
4- Conexión de la UEC.....	31
5- Configuración del la pantalla.....	35
6- Tests de funcionalidad.....	37
7- Puede darse una falsa alarma en estos casos.....	39
8- Autodiagnóstico.....	41
9- Solución de problemas .....	43
Instalación opcional.....	<b>49</b>
1- Configurar la función de silencio en la radio.....	49
2- Barra de remolque.....	53
3- Instalar la desactivación manual.....	55
4- Instrucciones para pintar los sensores .....	57
Parámetros técnicos .....	<b>59</b>
Diagrama de cableado .....	<b>63</b>

## Sommario

Introduzione & Caratteristiche.....	<b>7</b>
Avvertenze.....	<b>11</b>
Contenuto della scatola.....	<b>15</b>
Attrezzi necessari.....	<b>17</b>
Installazione.....	<b>19</b>
1- Posizionamento dei sensori sul paraurti.....	19
2- Scegliere l'anello corretto.....	23
3- Inserimento del ponte nella centralina ECU.....	29
4- Connessione della centralina ECU.....	31
5- Posizionamento del display.....	35
6- Test di funzionamento.....	37
7- In questi casi può verificarsi un falso rilevamento dell'ostacolo.....	39
8- Auto diagnosi.....	41
9- Risoluzione dei problemi.....	43
Installazioni opzionali.....	<b>49</b>
1- Configurazione della funzione muto per l'autoradio.....	49
2- Barre di traino.....	53
3- Installazione della disattivazione manuale.....	55
4- Istruzioni per verniciare i sensori.....	57
Parametri tecnici.....	<b>59</b>
Schema elettrico.....	<b>63</b>

## Inhaltsangabe

Einleitung & Funktionen.....	<b>7</b>
Vorsicht.....	<b>11</b>
Verpackungsinhalt.....	<b>15</b>
Benötigtes Werkzeug.....	<b>17</b>
Einbau.....	<b>19</b>
1- Einrichtung der Sensoren am Stoßfänger.....	19
2- Wählen Sie den korrekten Winkeleinstellung.....	23
3- Einstellung des Modus (Front- oder Heckmodus am Steuergerät.....	29
4- Verbindung des Steuergeräts.....	31
5- Einstellen der Anzeige.....	35
6- Funktionstest.....	37
7- In diesen Fällen können Fehlmessungen erfolgen.....	39
8- Selbstdiagnose.....	41
9- Fehlerbehebung.....	43
Optionale Installation.....	<b>49</b>
1- Einrichten der Radiostummschaltung.....	49
2- Anhängerkupplung.....	53
3- Manuelle Deaktivierung des Systems.....	55
4- Anleitung zum Lackieren der Sensoren.....	57
Technische Parameter.....	<b>59</b>
Schaltplan.....	<b>63</b>

## Inhoudsopgave

Inleiding en kenmerken.....	<b>7</b>
Waarschuwing.....	<b>11</b>
Inhoud verpakking.....	<b>15</b>
Benodigd gereedschap.....	<b>17</b>
Montage-instructies.....	<b>19</b>
1- Montage sensoren in bumper.....	19
2- Kies de juiste stelling.....	23
3- Jumper correct instellen op ECU.....	29
4- Aansluiten ECU.....	31
5- Montage display.....	35
6- Test systeem.....	37
7- Onjuiste detectie kan voorkomen in deze gevallen.....	39
8- Zelfdiagnose.....	41
9- Storingzoeken.....	43
Installatie opties.....	<b>49</b>
1- Configureren mute-functie autoradio.....	49
2- Trekhaak.....	53
3- Montage handbediende uitschakeling.....	55
4- Sputinstructies sensoren.....	57
Technische gegevens.....	<b>59</b>
Bedradingsschema.....	<b>63</b>

## Obsah

Úvod & funkce.....	<b>7</b>
Varování.....	<b>11</b>
Obsah balení.....	<b>15</b>
Potřebné nářadí.....	<b>17</b>
Instalace.....	<b>19</b>
1- Nastavení snímače v nárazníku.....	19
2- Výběr vhodné podložky pro nastavení úhlu.....	23
3- Nastavení spojení s elektronickou řídicí jednotkou (ECU).....	29
4- Připojení ECU.....	31
5- Nastavení displeje.....	35
6- Test funkcí.....	37
7- K chybné detekci může dojít v těchto případech.....	39
8- Samodiagnostika.....	41
9- Odtraňování problémů.....	43
Volitelná instalace.....	<b>49</b>
1- Nastavení funkce ztlumení rádia.....	49
2- Tažným zařízením.....	53
3- Instalace ruční deaktivace.....	55
4- Instrukce pro lakování senzorů.....	57
Technické parametry.....	<b>59</b>
Schéma elektrického zapojení.....	<b>63</b>

## Spis treści

Wprowadzenie i funkcje.....	<b>7</b>
Uwaga.....	<b>11</b>
Zawartość opakowania.....	<b>15</b>
Niezbędne narzędzia.....	<b>17</b>
Instalacja.....	<b>19</b>
1- Zainstaluj czujniki na zderzaku.....	19
2- Wybierz odpowiednią podkładkę kątową.....	23
3- Zamontuj zworkę w centralce sterującej (ECU) w zależności od trybu użytkowania.....	29
4- Podłącz ECU.....	31
5- Podłącz wyświetlacz.....	35
6- Test działania.....	37
7- Nieprawidłowa detekcja może wystąpić w następujących przypadkach.....	39
8- Autodiagnostyka.....	41
9- Rozwiązywanie problemów.....	43
Opcjonalna instalacja.....	<b>49</b>
1- Ustawienie funkcji wyciszania radia.....	49
2- Hak holowniczy.....	53
3- Ustawianie funkcji manualnego wyłączenia.....	55
4- Instrukcja lakierowania czujników.....	57
Parametry techniczne.....	<b>59</b>
Schemat instalacji elektrycznej.....	<b>63</b>

## Tartalomjegyzék

Bevezetés & működési jellemzők.....	<b>7</b>
Figyelmeztetés.....	<b>11</b>
Csomag tartalma.....	<b>15</b>
Szükséges szerszámok.....	<b>17</b>
Installáció.....	<b>19</b>
1- Szenzorok beállítása a lökhárítón.....	19
2- Válasszuk ki a helyes dőlésszög beállító gyűrűt.....	23
3- Állítsuk be a váltóvezetéket (jumpert) az elektronikus vezérlő egységen (ECU).....	29
4- Csatlakoztassuk az ECU-t.....	31
5- Állítsuk be a kijelzőn.....	35
6- Funkció teszt.....	37
7- Hibás érzékelés előfordulhat az alábbi esetekben.....	39
8- Öndiagnosztika.....	41
9- Hibaelhárítás.....	43
Opcionális beállítások.....	<b>49</b>
1- Állítsa be a rádió némítás funkciót.....	49
2- Vonóhoroggal.....	53
3- Installáljuk a manuális hatástalanítást.....	55
4- Tájékoztató az érzékelők festéséhez.....	57
Műszaki jellemzők.....	<b>59</b>
Kábelvezési séma.....	<b>63</b>



EN Features

FR Fonctionnalités

ES Características

IT Funzionalità

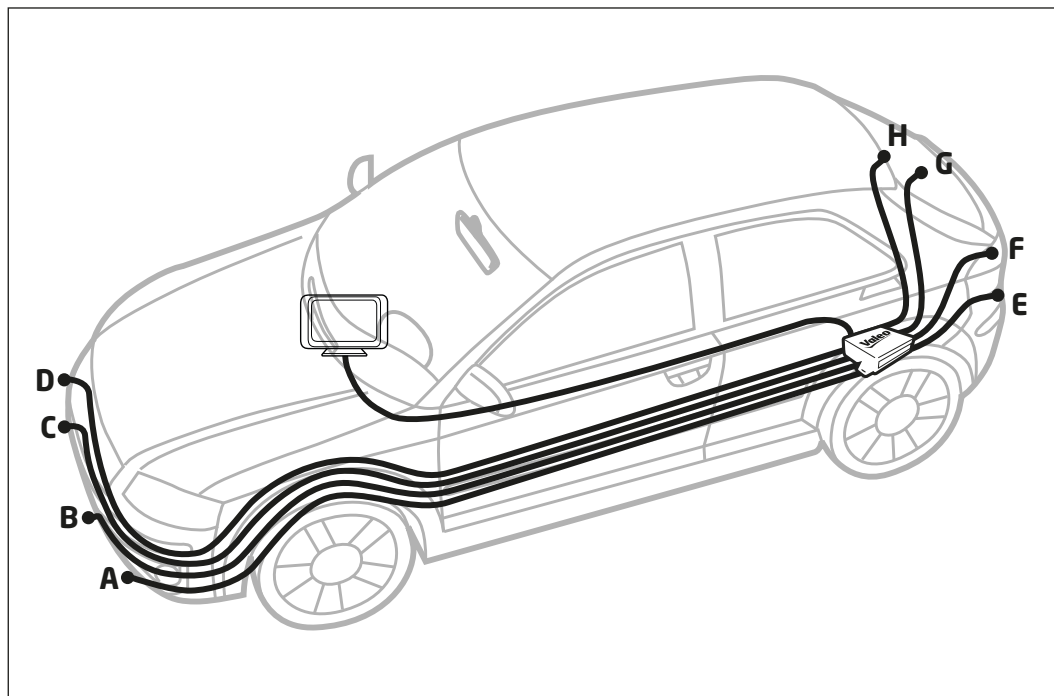
DE Funktionen

NL Kenmerken

CS Funkční vlastnosti

PL Funkcje

HU A rendszer működéséről röviden



EN

Assisting the driver during the parking maneuvers alerting the driver of detected obstacles with an audible warning.

System can be fitted either for rear mode detection or for front mode detection.

### Features

- Suitable for vehicle length of maximum 5m (for longer vehicle, 6m extra wire available as spare part)
- Display with adjustable volume
- Compatible with pulsed rear light signal.

### REAR MODE additional Features

- The system is compatible with tow bar fitted on vehicles.
- Activation by engaging the reverse gear
- Possible to set up the system to mute the auto radio (see optional installation)

### FRONT MODE additional Features

- The system is compatible with bull bar fitted on vehicles.
- Activation by pressing the brake pedal or engaging the reverse gear (remain activated between 8-20s when the brake pedal is released - see installation)

FR

Détecte les obstacles en informant les conducteurs lors de manœuvres par un signal sonore.

Ce système peut être installé aussi bien sur un pare-choc arrière que sur un pare-choc avant.

### Fonctionnalités

- Montable sur des véhicule d'une longueur maximale de 5m (pour les véhicules plus long, un câble additionnel de 6m de long est disponible en pièce détachée)
- Écran avec volume sonore ajustable
- Compatible avec la marche arrière pulsée

### Caractéristiques additionnelles pour le MONTAGE ARRIÈRE

- Le système est compatible avec une attache remorque montée sur le véhicule
- Activation en passant la marche arrière
- Possibilité d'activer le système pour mettre la radio en sourdine (voir installation optionnelle)

### Caractéristiques additionnelles pour le MONTAGE AVANT

- Le système est compatible avec un pare-buffle monté sur le véhicule
- Activation en appuyant sur la pédale de frein ou en passant la marche arrière (reste activé entre 8 et 20 secondes une fois la pédale de frein relâchée- voir installation)

ES

Ayuda al conductor durante las maniobras de estacionamiento alertando de los obstáculos detectados con una advertencia audible.

El sistema puede ser instalado tanto para la detección del modo posterior como para la detección del modo frontal.

### Características

- Válido para vehículos de una longitud máxima de 5m (para un vehículo más largo, 6m de cable extra disponible como pieza de repuesto)
- Pantalla con volumen ajustable
- Compatible con señal de luz trasera pulsada.

### Características adicionales del MODO TRASERO

- El sistema es compatible con la barra de remolque instalada en los vehículos.
- Activación mediante la conexión de la marcha atrás
- Posibilidad de configurar el sistema para silenciar la radio automática (consulte la instalación opcional).

### Características adicionales del MODO FRONTAL

- El sistema es compatible con defensas montadas en los vehículos.
- Activación presionando el pedal de freno o accionando la marcha atrás (permanece activada entre 8-20s cuando se suelta el pedal del freno - vea la instalación).



IT

Assiste il guidatore durante le manovre di parcheggio e lo avvisa con un segnale acustico del rilevamento di eventuali ostacoli.

Il sistema può essere configurato sia per la rilevazione di ostacoli anteriore e posteriore.

### Funzionalità

- Adatto a veicoli inferiori a 5m (per veicoli più lunghi, è disponibile del filo extra come parte di ricambio)
- Display con volume regolabile
- Compatibile con luci posteriori ad intermittenza.

### MONTAGGIO POSTERIORE caratteristiche aggiuntive

- Il sistema è compatibile con barre di traino montate sui veicoli
- Attivazione all'inserimento della retromarcia
- Possibilità di configurare il sistema per silenziare l'autoradio (vedi installazioni opzionali)

### MONTAGGIO ANTERIORE caratteristiche aggiuntive

- Il sistema è compatibile con le bull bars montate sui veicoli
- Attivazione alla pressione del pedale del freno o all'inserimento della retromarcia (rimane attivato 8-20s quando il pedale del freno viene rilasciato - vedi installazione)

DE

Unterstützung des Fahrers vor erkannten Hindernissen während der Parkmanöver durch akustische Warnsignale.

Das System kann entweder für den Einsatz im Heckmodus oder für den Frontmodus eingebaut werden.

### Funktionen

- Geeignet für eine Fahrzeuglänge von maximal 5 Metern (für längere Fahrzeuge: 6 Meter Erweiterungskabel als Ersatzteil erhältlich)
- Anzeiger mit einstellbarer Lautstärke
- Kompatibel mit gepulstem Rücklicht-Signal.

### Zusätzliche Funktionen für den HECKMODUS

- Das System ist kompatibel mit Anhängerkupplung an Fahrzeugen
- Aktivierung mit einlegen des Rückwärtsgangs
- Möglichkeit zum Einrichten des Systems zum Stummschalten des Autoradios (siehe optionale Installation)

### Zusätzliche Funktionen für den FRONTMODUS

- Das System ist kompatibel mit Stierleiste an Fahrzeugen.
- Aktivierung durch Betätigen des Bremspedals oder Einlegen des Rückwärtsganges (bleiben zwischen 8-20 Sekunden aktiviert, wenn das Bremspedal gelöst wird - siehe Einbau)

NL

De bestuurder bij parkeer manoeuvres assisteren voor gedetecteerde obstakels door middel van geluidsignalen.

Het systeem kan zowel voor als achter worden gemonteerd.

### Kenmerken

- Geschikt voor voertuigen tot 5 m lang (voor langere voertuigen is een extra draadbundel van 6 m beschikbaar als optie)
- Display met instelbaar volume
- Compatibel met CAN BUS signalen voor de achteruitrijlichten.

### Specifieke kenmerken MONTAGE ACHTER

- Het systeem is geschikt voor voertuigen met een trekhaak
- Het systeem wordt geactiveerd bij inschakelen achteruitversnelling
- Het systeem kan zo worden geconfigureerd dat het geluid van de autoradio wordt onderbroken.

### Specifieke kenmerken MONTAGE VÓÓR

- Het systeem is geschikt voor auto's met bull-bar
- Het systeem kan worden geactiveerd door het intrappen van het rempedaal of het inschakelen van de achteruitversnelling (systeem blijft geactiveerd tot 8 - 20 s na het loslaten van het rempedaal - zie Montage-instructies)

**CS**

Asistence řidiči v průběhu parkování, upozorňující na výskyt překážky pomocí zvukových signálů. Systém může být instalován buď pro detekci překážek před vozidlem nebo za vozidlem.

### Funkce

- Vhodné pro vozidla do délky 5m ( pro delší vozidla, jsou k dispozici extra 6m kabely jako náhradní díl)
- Displeje s nastavením hlasitosti
- Kompatibilní s pulzním zadním světelným signálem

### Další funkce pro ZADNÍ režim

- Systém je kompatibilní s tažným zařízením namontovaným na vozidle
- Aktivace zařazením zpátečky
- Možnost nastavení automatického vypnutí autoradia (volitelná funkce)

### Další funkce pro PŘEDNÍ režim

- Systém je kompatibilní s byčímí lištami namontovanými na vozidlech
- Aktivace sešlápnutím brzdového pedálu nebo zařazením zpátečky (zůstane aktivován 8-20s po uvolnění brzdového pedálu - viz montáž)

**PL**

Pomaga kierowcy podczas wykonywania manewrów parkingowych, informując kierowcę o wykrytych przeszkodach za pomocą dźwięku. Zestaw może być zainstalowany zarówno na zderzak przedni jak i tylny.

### Funkcje

- Odpowiedni dla pojazdów o maksymalnej długości 5m (dla pojazdów dłuższych istnieje możliwość dodatkowego doposażenia zestawu w kolejną wiązkę 6m)
- Pokaz z funkcją regulowania dźwięku
- Kompatybilny z tylnym oświetleniem sterowanym zmiennym wypełnieniem impulsu

### TRYB TYLNY funkcje dodatkowe

- Zestaw może być zastosowany w aucie wyposażonym w hak holowniczy
- Aktywacja następuje po włączeniu biegu wstecznego
- Możliwe jest skonfigurowanie systemu tak, aby wyciszał radio podczas działania czujników

### TRYB PRZEDNI funkcje dodatkowe

- Zestaw może być zastosowany w aucie wyposażonym w orurowanie przedniego zderzaka
- Aktywacja następuje po naciśnięciu hamulca lub po włączeniu biegu wstecznego (pozostaje aktywny od 8 do 20 sekund po zwolnieniu pedálu hamulca - patrz instalacja)

**HU**

Parkolási manőver közben segíti a járművezetőt oly módon, hogy hangjelzéssel figyelmezteti őt a tárgyi akadályokra. A rendszer segítségével lehetőség nyílik a jármű elején vagy hátulján alkalmazni az akadály felismerését.

### A rendszer működéséről röviden

- Legfeljebb 5 méter hosszú járműre alkalmas (ennél hosszabb járművekre alkatrészként kiegészítőleg kábel rendelhető)
- A kijelzőn hangereje beállítható
- Kompatibilis CAN BUS hátsó fényjelzéssel

### JÁRMŰ HÁTULJÁN AKTÍV MÓDOZAT további jellemzői

- A rendszer kompatibilis a járművön felszerelt vonóhoroggal
- Hátramenetbe kapcsoláskor aktiválódik
- A rendszer beállítható oly módon, hogy a rádió lelehkítását is elvégzi (lásd: választott opciók installációja)

### JÁRMŰ ELEJÉN AKTÍV MÓDOZAT további jellemzői

- A rendszer akkor is alkalmazható, ha a jármű elejét komplett lökhárító ill. gallyrács takarja
- A fékpedál használatára vagy a hátramenet kapcsolására működésbe hozza (8-20 másodpercig aktív marad a fékpedál elengedése után, lásd installáció)

**EN** **Caution**

---

**FR** **Attention**

---

**ES** **Precauciones**

---

**IT** **Raccomandazioni**

---

**DE** **Vorsicht**

---

**NL** **Waarschuwing**

---

**CS** **Varování**

---

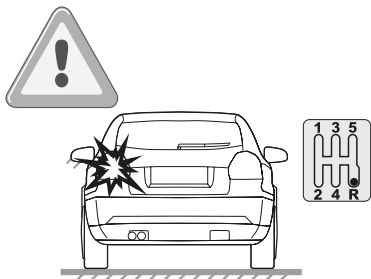
**PL** **Ostrzeżenia**

---

**HU** **Figyelmeztetés**

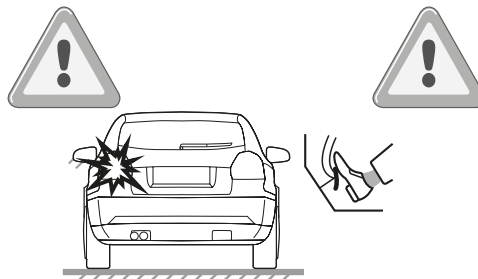
## Caution

- It is recommended that installation is carried out by an approved professional auto technician.
- Fit the correct the angle ring (included in the kit) in order to obtain the required inclination in the range of +/- 5° after installation on the vehicle bumper (see installation p23).
- Pay attention to the jumper setting (ECU) according to your usage (see section p29).
- Always keep the sensor clean as it may affect the detection.
- It is strongly advised to check the position of the sensors before the definitive drilling of the holes.
- Valeo beep&park® helps provide assistance when reversing and parking. Driving skills, such as slowing down, use of mirrors etc. are always essential.



## Attention

- Il est recommandé de faire effectuer l'installation par un professionnel de l'électricité automobile.
- Installer la bonne bague correctrice d'angle (présent dans le kit) afin d'obtenir une inclinaison de capteur compris entre +/- 5° sur le pare-choc (voir p.23).
- Porter une attention sur le montage des cavaliers (sur l'ECU) en accord avec votre utilisation (voir p.29).
- Toujours maintenir les capteurs propres pour une détection optimale.
- Il est fortement conseillé de vérifier la position des capteurs avant de percer le pare-choc.
- Le système Valeo beep&park® aide le conducteur à manoeuvrer et se garer. La vigilance du conducteur est cependant impérative (utiliser les rétroviseurs, etc..).



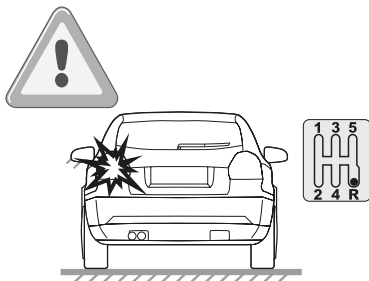
## Precauciones

- Se recomienda que la instalación sea llevada a cabo por un Mecánico Profesional Certificado.
- Instalar el anillo de ángulo correcto (incluido en el kit) para obtener la inclinación requerida en el rango de +/- 5° después de la instalación en el parachoques del vehículo (ver instalación p23).
- Preste atención a la configuración del parachoques en la Unidad Electrónica de Control según su uso (Ver página p29).
- Mantenga siempre el sensor limpio, ya que puede afectar a la detección.
- Se recomienda encarecidamente comprobar la posición de los sensores antes de la perforación definitiva de los orificios.
- Valeo beep & park® ayuda a proporcionar asistencia en la marcha atrás y estacionamiento. Las habilidades de conducción, como la ralentización, el uso de espejos, etc., son siempre esenciales.



## Raccomandazioni

- Si raccomanda l'installazione da parte di un tecnico auto professionista e approvato.
- Inserire l'anello corretto (incluso nel kit) per ottenere l'inclinazione desiderata nell'intervallo di +/- 5° dopo l'installazione sul paraurti del veicolo (vedi installazione p23).
- Prestare attenzione al collegamento del ponte (ECU) secondo l'utilizzo desiderato (Vedi la sezione a p29).
- Mantenere sempre i sensori puliti poichè potrebbe influenzare il rilevamento.
- Si consiglia caldamente di controllare la posizione dei sensori prima di praticare i fori definitivamente.
- Valeo beep&park® fornisce assistenza quando si effettua la retromarcia o un parcheggio. Le capacità di guida, come rallentare, controllare gli specchietti etc. sono comunque essenziali.



## Vorsicht

- Es wird empfohlen den Einbau von einem zugelassenen & professionellen KFZ-Betrieb durchführen zu lassen.
- Setzen Sie den Winkelring (im Lieferumfang enthalten) ein, um die erforderliche Neigung im Bereich von +/- 5° nach der Montage am Fahrzeugstoßfänger zu erhalten (siehe Einbau seite 23).
- Achten Sie auf die Einstellung des Schalters für Front- oder Heckmodus (ECU) gemäß Ihrer Nutzung (Siehe Seite p29).
- Halten Sie den Sensor immer sauber, da er die Erkennung beeinflussen kann.
- Es wird dringend empfohlen, die Position der Sensoren vor dem endgültigen Bohren der Löcher zu überprüfen.
- Valeo beep&park® ist eine Hilfe für Parkmanöver. Dieses Produkt ist kein Ersatz für die Wachsamkeit und Fähigkeiten des Fahrers. Geringe Geschwindigkeiten, die Nutzung der Außen- und des Rückspiegels etc. ist weiterhin notwendig.



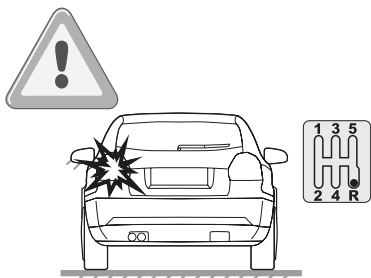
## Waarschuwing

- Laat het systeem bij voorkeur inbouwen door een erkende, professionele automonteur.
- Monteer de juiste stelling (in de set inbegrepen) om de juiste hoek (+/- 5°) te bereiken na montage in de bumper van het voertuig (zie Montage-instructies p23).
- Let op de instelling van de jumper op de ECU, afhankelijk van het soort gebruik (zie gedeelte pagina 29).
- Houd de sensoren altijd schoon; vuil kan invloed hebben op de detectieprestaties van de sensoren.
- Controleer de positie van de sensoren voordat u gaten boort.
- Valeo beep&park® helpt de bestuurder bij het achteruitrijden en parkeren. Acties van de bestuurder, zoals afremmen en het gebruik van spiegels, blijven echter essentieel.



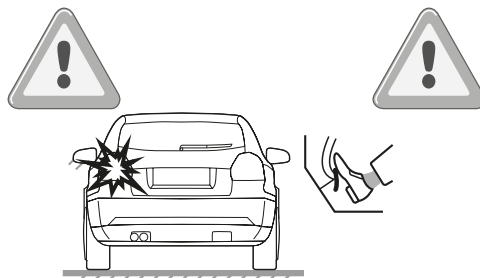
## Varování

- Doporučuje se, aby instalaci prováděla odborně způsobilá osoba.
- Po instalaci do nárazníku namontujte správnou pdoložku pro nastavení úhlu (obsažena v balení), abyste dosáhli požadovaného sklonu  $\pm 5^\circ$  - viz montáž.
- Dejte pozor na správné nastavení propojení s ECU, dle Vašeho použití (viz sekce strana p29).
- Pro zajištění optimální detekce udržujte snímač čistý.
- Důrazně doporučujeme kontrolu polohy snímačů před finálním vyvrtáním otvorů.
- Valeo beep&park® pomáhá při couvání a parkování. Dovednosti řidiče jako je zpomalování, sledování zpětných zrcátek jsou vždy nezbytné.



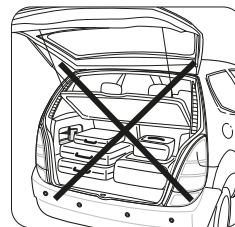
## Ostrzeżenia

- Zaleca się instalację systemu przez profesjonalistę.
- Umieść podkładki kątowe (zawarte w zestawie) w celu uzyskania odpowiedniego nachylenia w zakresie  $\pm 5^\circ$  po zamontowaniu zderzaka (Patrz strona p23).
- Zwróć uwagę na umiejscowienie zworki w centralce ECU w zależności od trybu użytkowania (patrz instalacja).
- Zawsze utrzymuj czujniki czyste ponieważ zabrudzenia mogą wpłynąć na jakość detekcji.
- Zaleca się sprawdzenie umiejscowienia czujników przed wykonaniem otworów w zderzaku.
- Valeo beep&park® zapewnia pomoc w cofaniu oraz parkowaniu jednak ostrożność na drodze, odpowiednia prędkość oraz używanie lusterek są zawsze konieczne.



## Figyelmeztetés

- Ajánlatos az installáció elvégzését képzett szerelőre bízni.
- Használjuk a helyes szögbeállító gyűrűt (a készlet része), hogy a kívánt dőlést  $\pm 5^\circ$  tartományban elérjük a jármű lökhárítójának felszerelését követően (lásd a p23 fejezetet).
- Figyeljünk a lökhárító - alkalmazásnak megfelelő - helyes felszerelésére (ECU) lásd: installáció.
- A szenzort folyamatosan tisztán kell tartani, mert a szennyeződés befolyásolhatja a felismerést.
- Nyomatékosan ajánljuk a szenzorok helyzetének ellenőrzését a lyukak végleges kifúrása előtt.
- Valeo beep&park® segíti a járművezetést tolatáskor, parkoláskor. A járművezető ismeretei, a jármű lassítása, a tükrök használata, stb. ettől függetlenül minden esetben elengedhetetlenek.



**EN** **Box content**

---

**FR** **Contenu du pack**

---

**ES** **Contenido de la caja**

---

**IT** **Contenuto della scatola**

---

**DE** **Verpackungsinhalt**

---

**NL** **Inhoud verpakking**

---

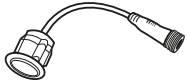

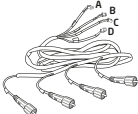
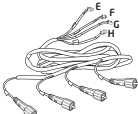


**CS** **Obsah balení**






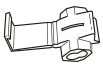




---

**PL** **Zawartość opakowania**

---

**HU** **A készlet tartalma**

Item	Quantity	Spare part ref
	x8	632205 - black (x1) 632206 - black shiny (x1) 632207 - silver (x1) 632208 - dark grey (x1) 632214 - paintable (x1)
	x1	-
	x1	-
	x1	-
	x1	-
	x1	-

Item	Quantity	Spare part ref
	x1	632216
	X1	632222
 ø 18,8 mm	x1	-
	x2	-
	x15	-
	x4	-
	0° x8 4° x8 10° x8	632226
	Black x8 Grey x8 Transparent x8	-
 jumper	x2	-
	x1	-



**EN** **Tools needed**

---

**FR** **Outils nécessaires**

---

**ES** **Herramientas necesarias**

---

**IT** **Attrezzi necessari**

---

**DE** **Werkzeuge benötigt**

---

**NL** **Benodigd gereedschap**

---

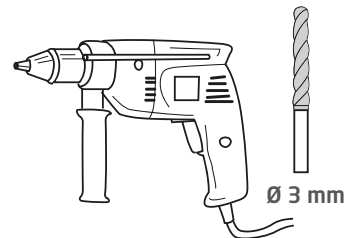
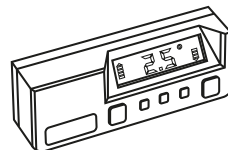
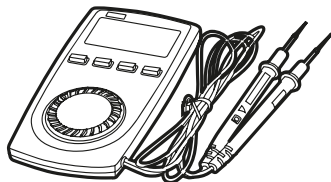
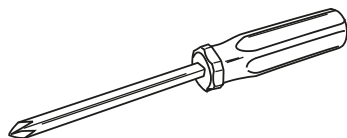
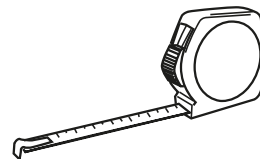
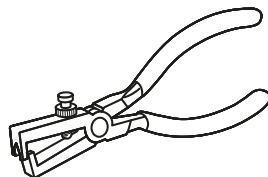
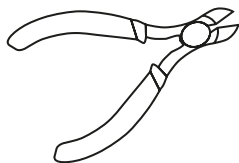
**CS** **Potřebné nářadí**

---

**PL** **Niezbędne narzędzia**

---

**HU** **Szükséges szerszámok**



EN

**Set up sensors on bumper (front/rear)**

---

FR

**Installer les capteurs dans le pare-choc (avant/arrière)**

---

ES

**Configuración de los sensores en parachoque (delanteros/traseros)**

---

IT

**Montaggio dei sensori sul paraurti (anteriore/posteriore)**

---

DE

**Einstellen der Sensoren (Front-/Heckmodus)**

---

NL

**Montage sensoren op bumper (voor/achter)**

---

CS

**Nastavení senzoru v nárazníku (přední/zadní)**

---

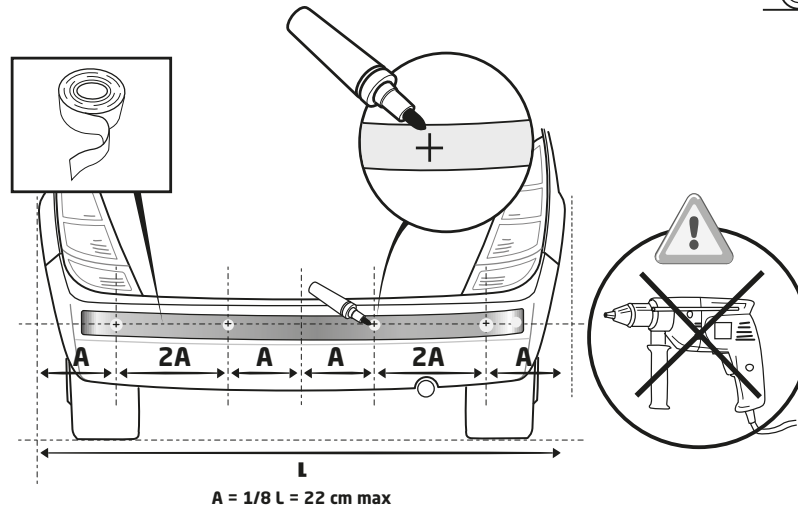
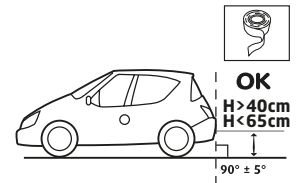
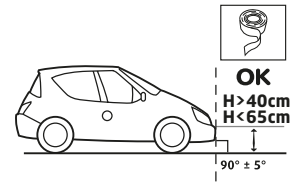
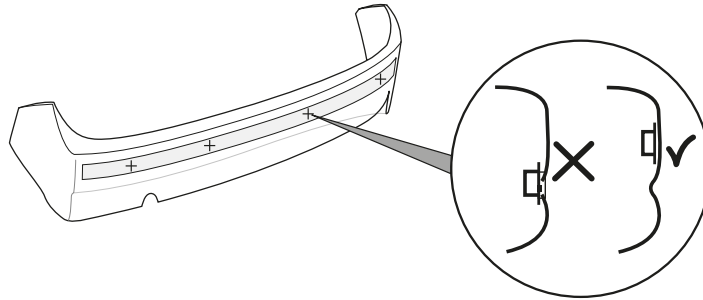
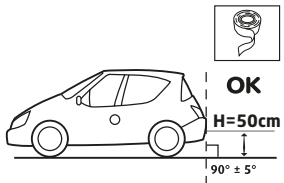
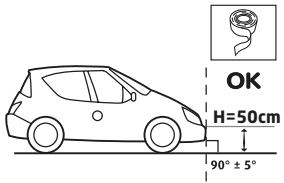
PL

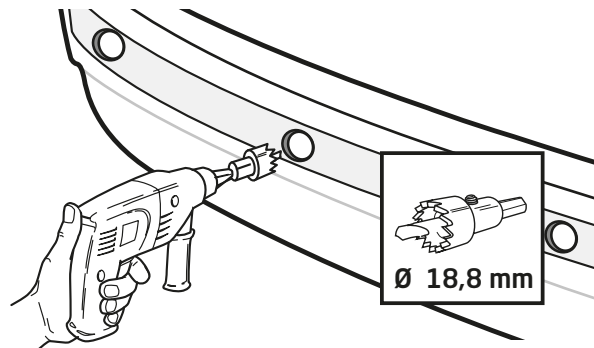
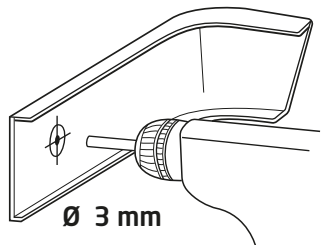
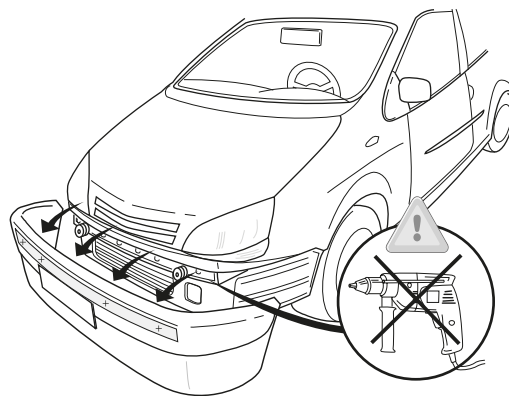
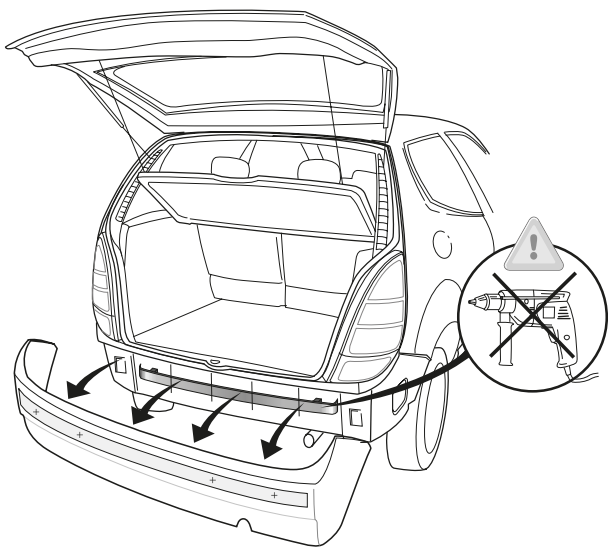
**Umieść czujnik na zderzaku (przód/tył)**

---

HU

**Szenzorok beállítása a lökhárítón (elöl és hátul)**







EN

Choose the correct angle ring

---

FR

Choisir la bonne bague correctrice d'angle

---

ES

Elija el anillo angular correcto

---

IT

Scegliere l'anello corretto

---

DE

Wählen Sie den korrekten Winkeleinstellring

---

NL

Kies de juiste stelring

---

CS

Výběr vhodné podložky pro nastavení úhlu

---

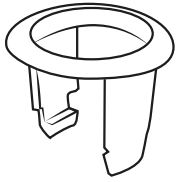
PL

Wybierz odpowiednią podkładkę kątową

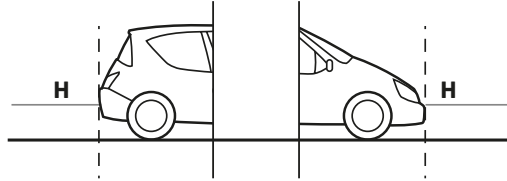
---

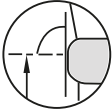
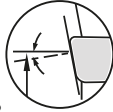
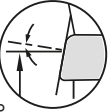
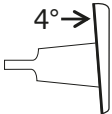
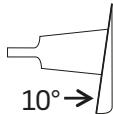

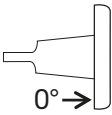
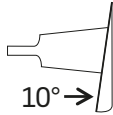
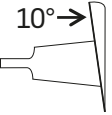
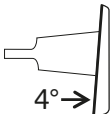

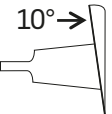
HU

Válasszuk ki a helyes dőlésszög beállító gyűrűt



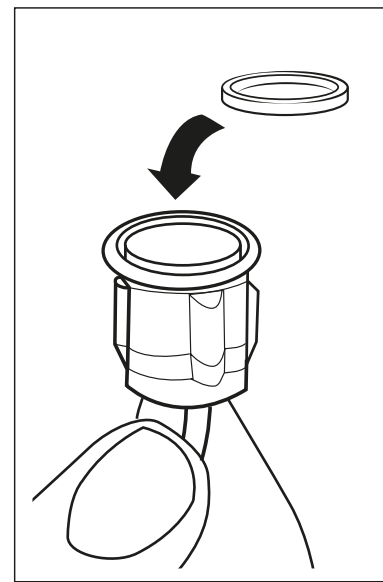
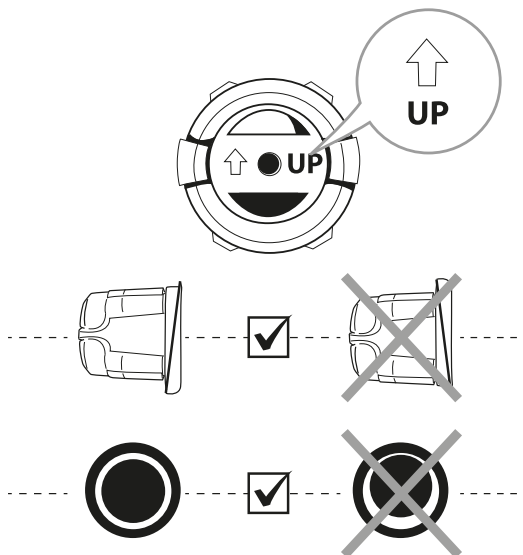
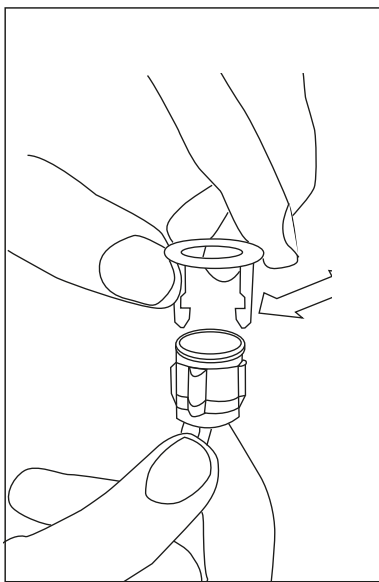
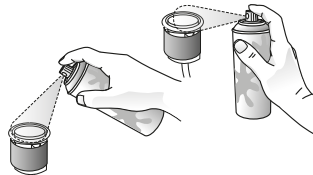
0° / 4° / 10°

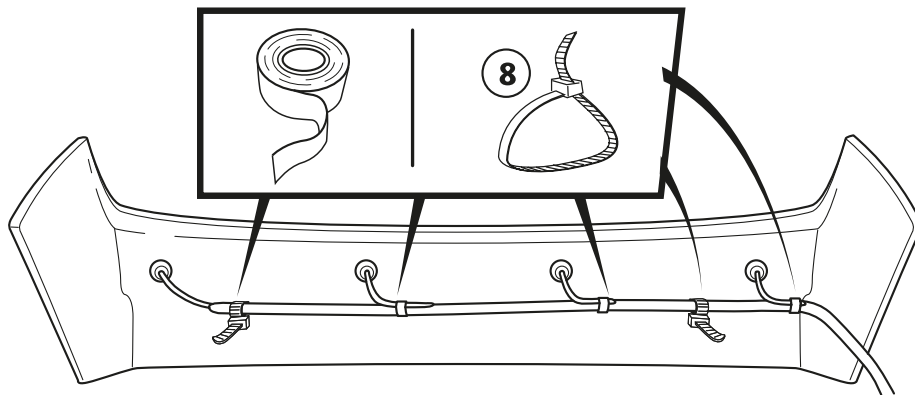
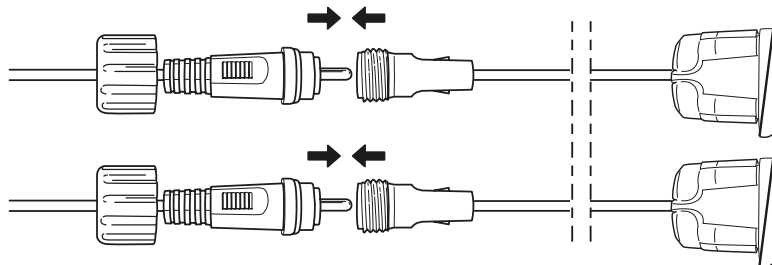
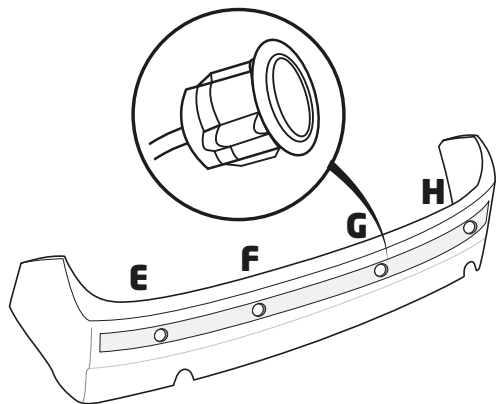


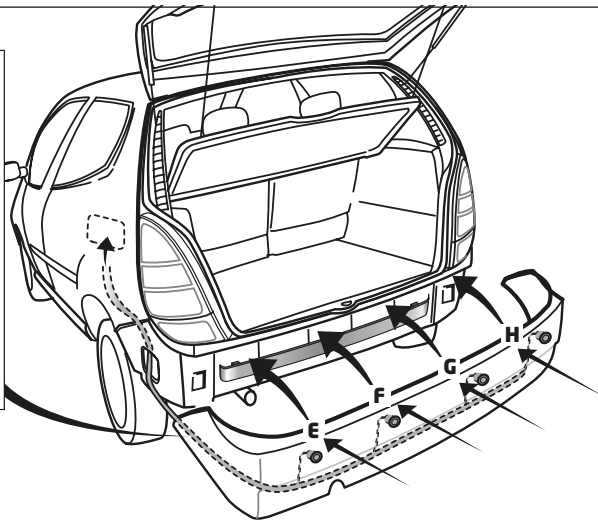
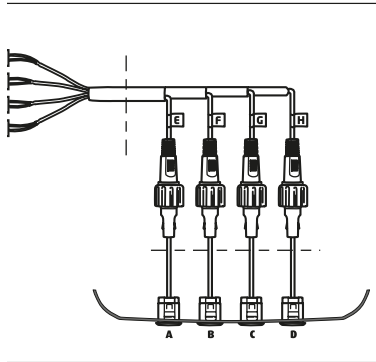
		 -15°	 +15°
H = 65 cm	 4° →	 10° →	
H = 50 cm	 0° →	 10° →	 10° →
H = 40 cm	 4° →		 10° →



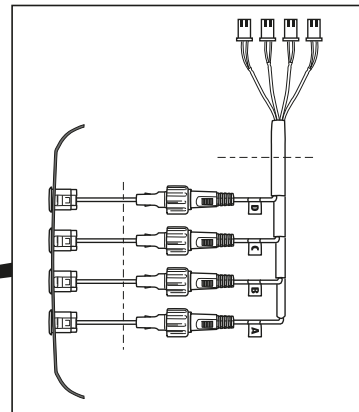
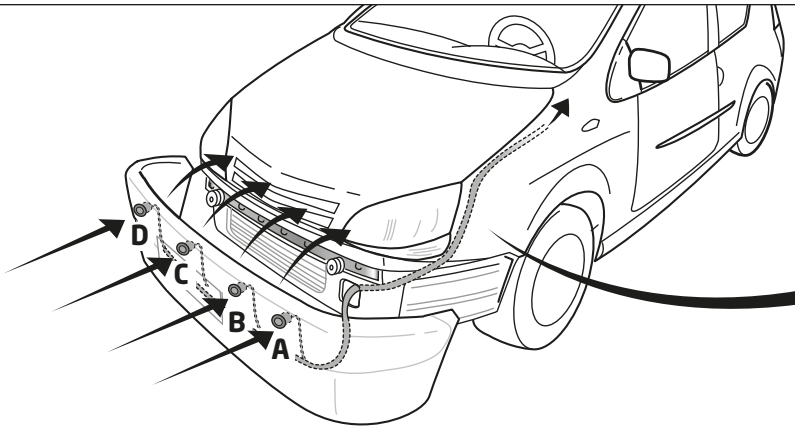
➔ p. 57







Check the inclination  $\pm 5^\circ$   
 Vérifier l'inclinaison  $\pm 5^\circ$   
 Verificar la inclinación  $\pm 5^\circ$   
 Verificare l'inclinazione di  $\pm 5^\circ$   
 Prüfen Sie die Neigung ( $\pm 5^\circ$ )  
 Controleer de hoek ( $\pm 5^\circ$ )  
 Kontrola sklonu  $\pm 5^\circ$   
 Sprawdź kąt nachylenia  $\pm 5^\circ$   
 Ellenőrizzük a  $\pm 5^\circ$  tartományban  
 a dőlés szögét





EN

Set up the jumper on ECU (front/rear mode - tow bar off-set - sensitivity)

---

FR

Positionner les cavaliers sur l'UCE (montage avant ou arrière - correction attache remorque - sensibilité)

---

ES

Configurar el parachoques en la UEC (modo delantero / trasero - ajuste del enganche de remolque - sensibilidad)

---

IT

Predisporre il ponte nella centralina ECU (montaggio anteriore/posteriore - compensazione barra di traino - sensibilità)

---

DE

Wählen Sie die richtige Einstellung des Schalters am Steuergerät (Front- / Heckmodus - Anhängerkupplung - Empfindlichkeit)

---

NL

Jumper correct instellen op de ECU (montage voor/achter - aanwezigheid trekhaak - gevoeligheid)

---

CS

Nastavení připojení s ECU (přední/zadní režim - tažné zařízení - citlivost)

---

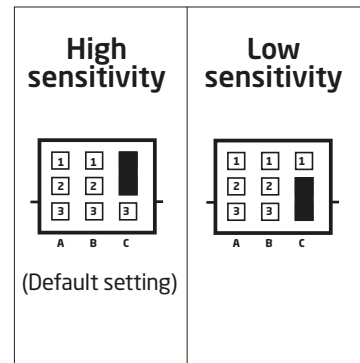
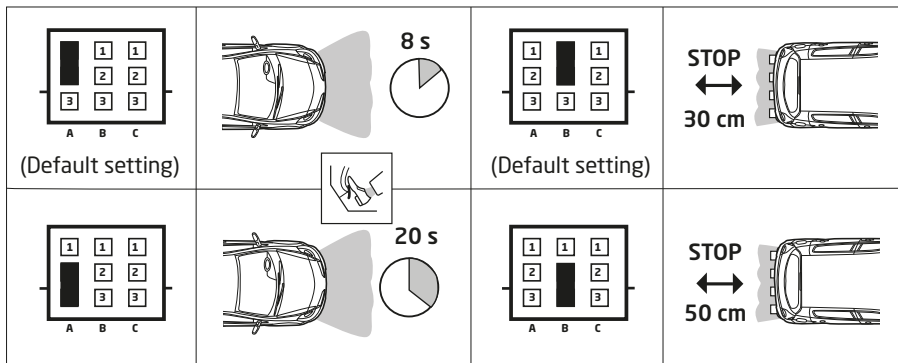
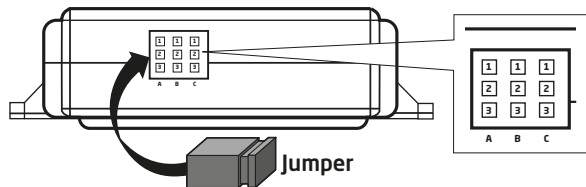
PL

Umieść zworę w ECU (tryb przedni/tylny - wykrywanie haka holowniczego)

---

HU

Állítsuk be a váltókábelt (jumper) az ECU-ra (jármű elején vagy végén - hátul a vonószerkezetet le kell szerelni, ellenőrizzük a készülék érzékenységét)



**EN** **Connect the ECU (front/rear)**

---

**FR** **Connecter l'UCE (montage avant/montage arrière)**

---

**ES** **Conectar la UEC (delantero/trasero)**

---

**IT** **Connessione alla centralina ECU (anteriore/posteriore)**

---

**DE** **Verbinden Sie das Steuergerät (Front / Heck)**

---

**NL** **Sluit de ECU aan (voor/achter)**

---

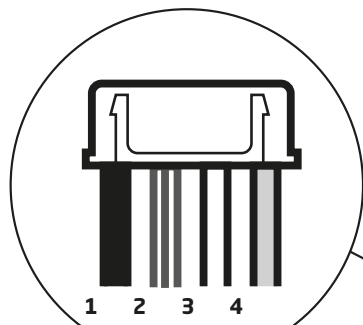
**CS** **Připojení ECU (přední/zadní)**

---

**PL** **Podłącz centralkę ECU (przód/tył)**

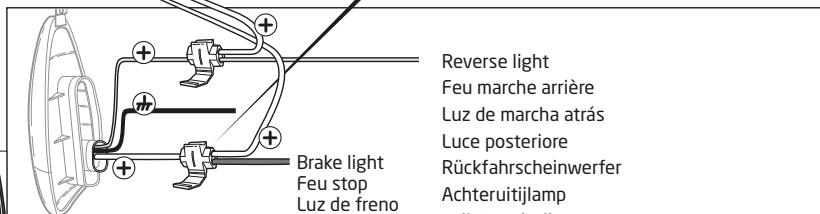
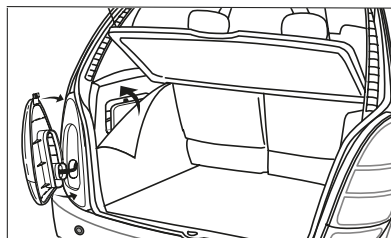
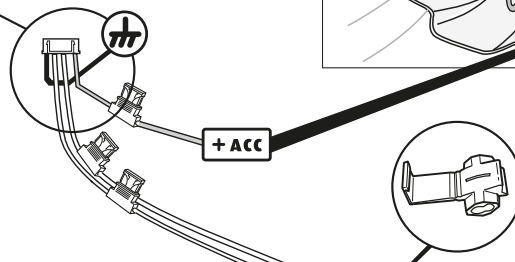
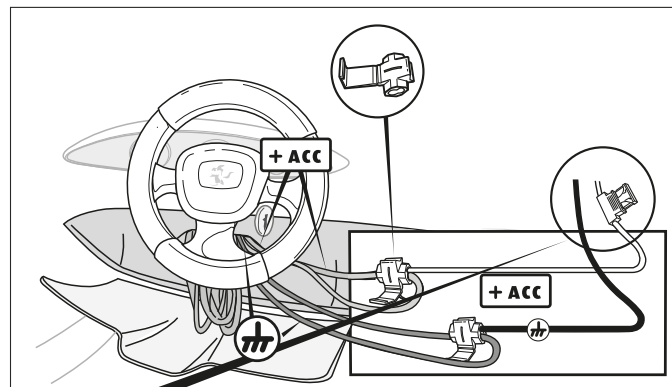
---

**HU** **Csatlakoztassuk az ECU-t (elöl/hátul)**

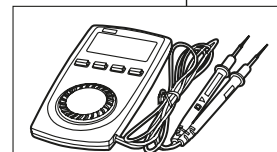


1 2 3 4

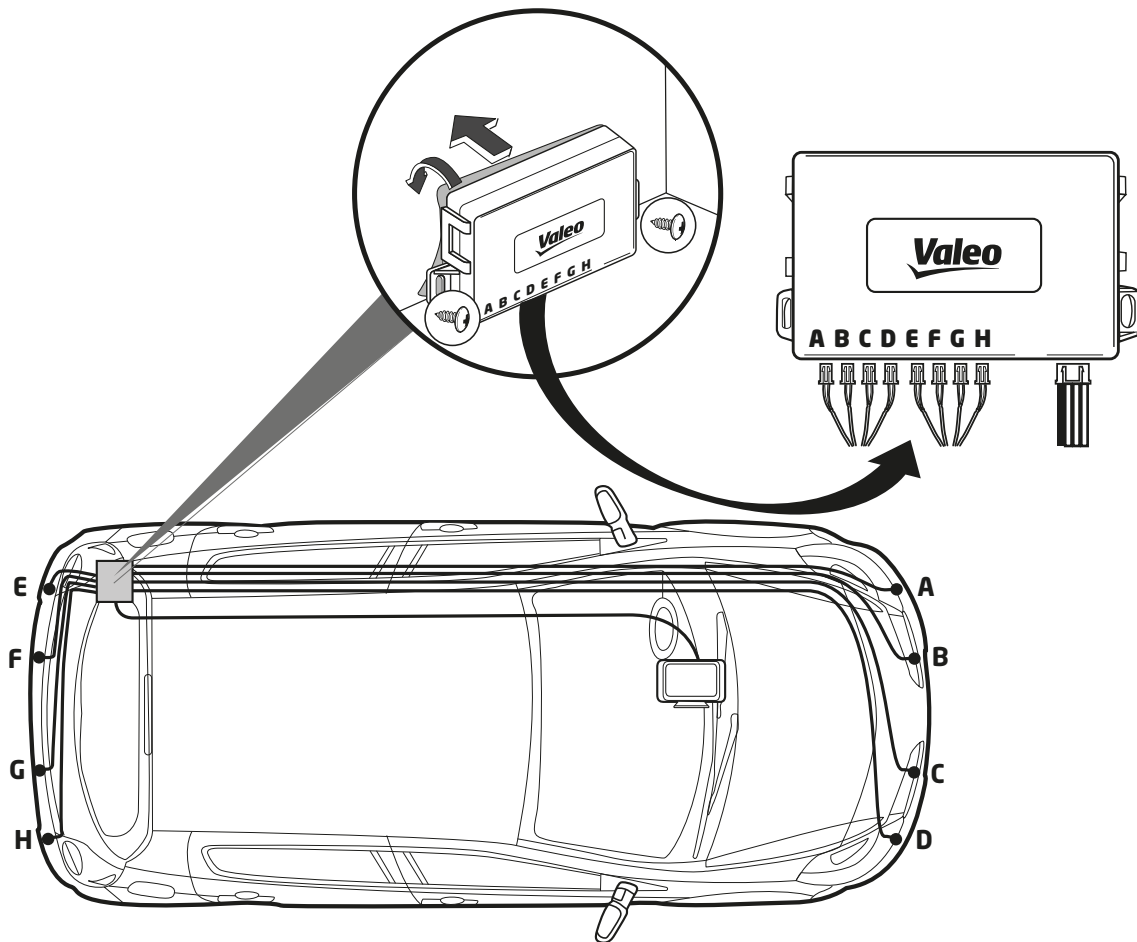
- 1/ Ground: black
- 2/ Brake light: white with red stripes
- 3/ + Reverse: white
- 4/ +ACC: Pink



- Reverse light  
Feu marche arrière  
Luz de marcha atrás  
Luce posteriore  
Rückfahrcheinwerfer  
Achteruitijlamp  
Světlo zpátečky  
Światło cofania  
Tolatólámpa kábel
- Brake light  
Feu stop  
Luz de freno  
Bremslicht  
Luce del freno  
Remlicht  
Brzdové světlo  
Światło hamowania  
Féklámpa









**EN**      **Set up Display**

---

**FR**      **Installer l'écran**

---

**ES**      **Configurar la pantalla**

---

**IT**      **Configurare il display**

---

**DE**      **Einrichten der Anzeige**

---

**NL**      **Configureren display**

---

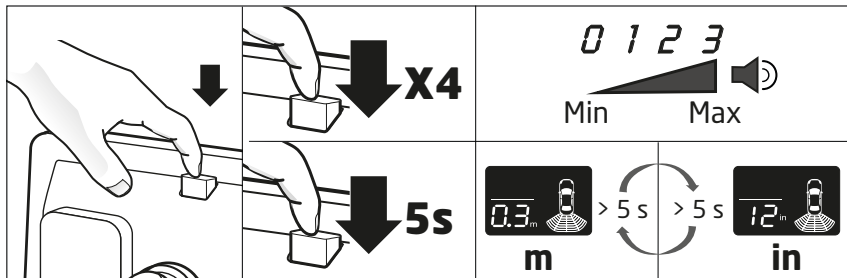
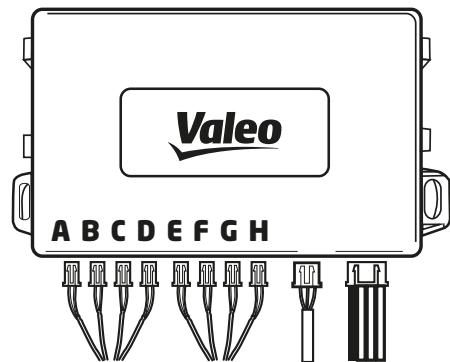
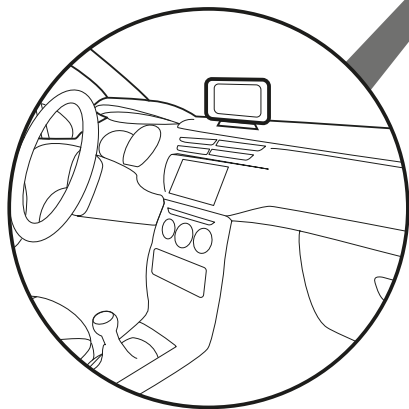
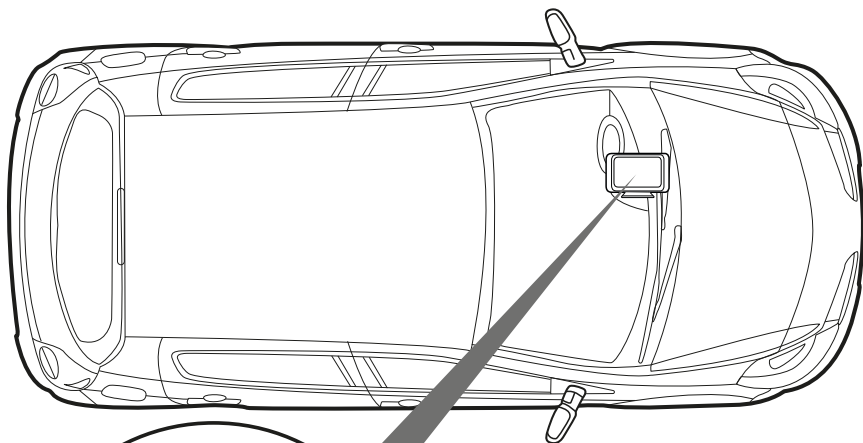
**CS**      **Nastavení displeje**

---

**PL**      **Doposażenie w wyświetlacz**

---

**HU**      **Állítsuk be a kijelzõn**



**EN**      **Functional tests**

---

**FR**      **Essais de fonctionnement**

---

**ES**      **Pruebas de funcionalidad**

---

**IT**      **Test di funzionamento**

---

**DE**      **Funktionstest**

---

**NL**      **Functietests**

---

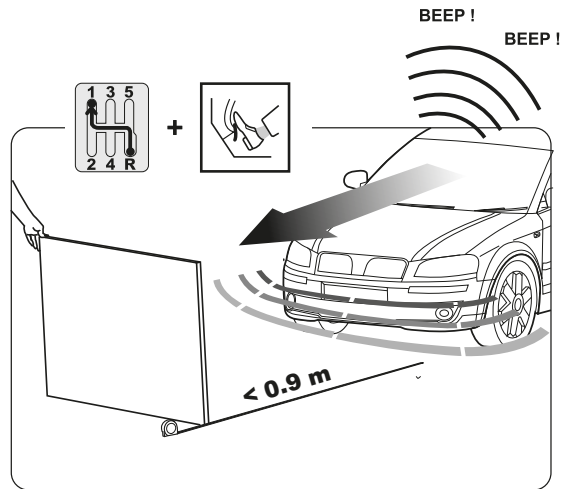
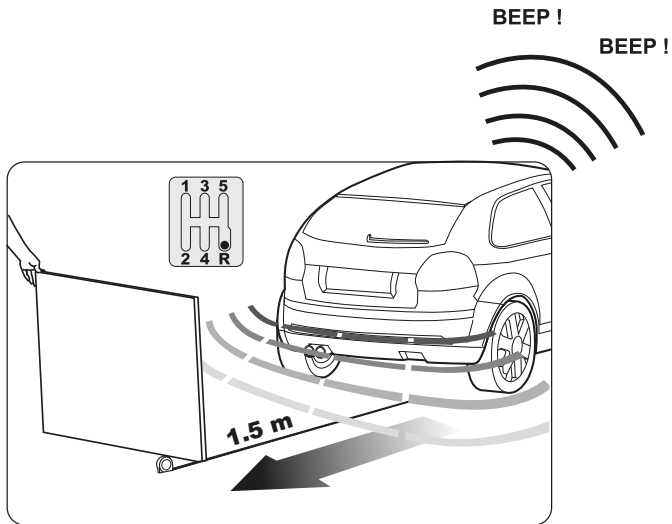
**CS**      **Test funkcí**

---

**PL**      **Test funkcjonowania**

---

**HU**      **Funkció teszt**



EN

**False detection may occur in such cases (front/rear)**

---

FR

**Risque d'erreur de détection dans les cas suivants**

---

ES

**Falsa detección podría ocurrir en esos casos**

---

IT

**In questi casi può verificarsi un falso rilevamento dell'ostacolo**

---

DE

**Eine fehlerhafte Erkennung kann bei folgenden Fällen auftreten**

---

NL

**Onjuiste detectie kan voorkomen in deze gevallen**

---

CS

**K chybné detekci může dojít v těchto případech**

---

PL

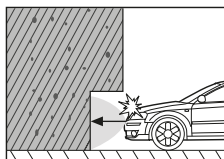
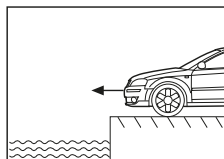
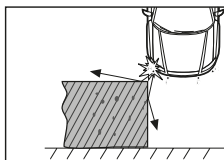
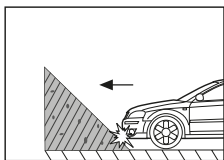
**Nieprawidłowa detekcja może wystąpić w następujących przypadkach**

---

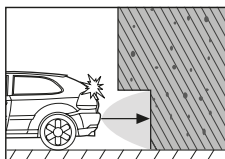
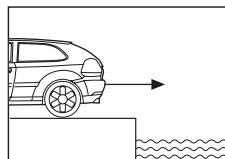
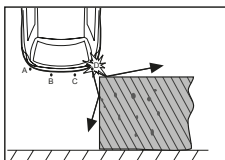
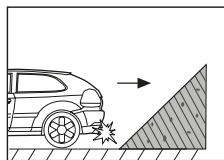
HU

**Hibás érzékelés előfordulhat az alábbi esetekben**

## FRONT



## REAR



- Ⓔ False detection may occur in such cases:
- Ⓕ Risque d'erreur de détection dans les cas suivants :
- Ⓖ Puede darse una falsa alarma en estos casos:
- Ⓙ In questi casi può verificarsi un falso rilevamento dell'ostacolo:
- Ⓛ In diesen Fällen können Fehlmessungen erfolgen:
- Ⓝ In de volgende gevallen werkt het detectiesysteem mogelijk niet optimaal:
- Ⓒ K chybné detekci může dojít v těchto případech:
- Ⓟ Nieprawidłowa detekcja może wystąpić w następujących przypadkach :
- Ⓗ Hibás érzékelések előfordulhatnak az alábbi esetekben:



**EN** Self diagnosis

---

**FR** Auto-diagnostique

---

**ES** Autodiagnóstico

---

**IT** Auto diagnosi

---

**DE** Selbstdiagnose

---

**NL** Zelfdiagnose

---

**CS** Samodiagnostika

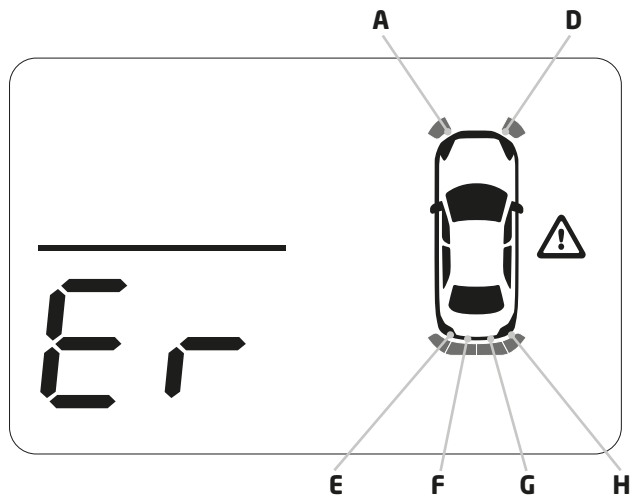
---

**PL** Autodiagnostyka

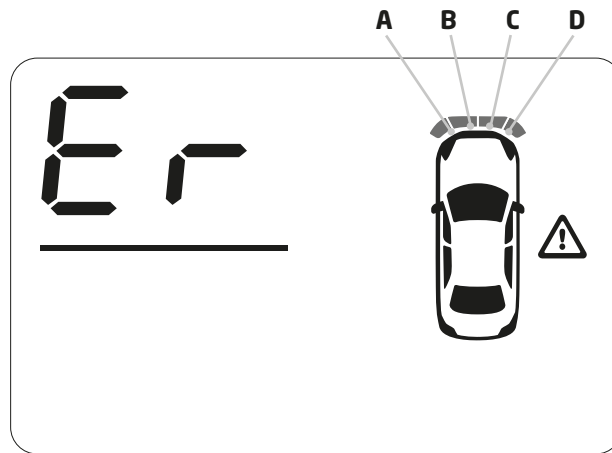
---

**HU** Öndiagnosztika

REAR



FRONT



**EN**      **Troubleshooting**

---

**FR**      **Dépannage**

---

**ES**      **Solución de problemas**

---

**IT**      **Riparazione del guasto**

---

**DE**      **Fehlerbehebung**

---

**NL**      **Storing zoeken**

---

**CS**      **Odstraňování problémů**

---

**PL**      **Rozwiązywanie problemów**

---

**HU**      **Hibaelhárítás**

## Troubleshooting

**Once reverse gear is selected, a sound signal is triggered when there is no obstacle behind the vehicle:**

- 1- Check that requested height of sensors fitted on the bumper from the floor is respected (between 45 and 60 cm).
- 2- Check that requested angle of sensors fitted on the bumper is respected. If necessary, use the angle correction rings for the installation.
- 3- Check that requested distance between sensors on the bumper is respected (< or = 45 cm).

**Once reverse gear is selected, an obstacle behind the vehicle is not detected by the system:**

- 1- Check that requested height of sensors fitted on the bumper from the floor is respected (between 45 and 60 cm).
- 2- Check that requested angle of sensors fitted on the bumper is respected. If necessary, use the angle correction rings for the installation.
- 3- Check that requested distance between sensors on the bumper is respected (< or = 45 cm).

- 4- Check the display is not on mute mode (go to page 35).

**The system indicates a defective sensor (the display beeps 3 times):**

- 1- Check whether the sensor surface is clean.
- 2- Check whether the sensor wires are plugged in the ECU properly.
- 3- Check whether the sensor wires are damaged or not.
- 4- Check that the sensor is not damaged.
- 5- Check that the sensor cables are connected to the control unit (ECU) in the correct order (markers ABCDEFGH).

**Volume of the audible alert is too low:**

- 1- Select the maximum level and check if it is at the desired level.

**If the problem persists, please follow these steps:**

- 1- Check the wiring connection.
- 2- Check the ECU setting (jumper selection).
- 3- Contact the dealer where you purchased the product

**If 2 consecutives sensors are in default, the full system will be set off.**

## Dépannage

**Une fois la marche arrière enclenchée, l'alerte sonore se déclenche alors qu'il n'y a pas d'obstacle derrière le véhicule :**

- 1- Vérifier que la hauteur des capteurs sur le pare-chocs par rapport au sol est respectée (entre 45 et 60 cm).
- 2- Vérifier que l'angle d'installation des capteurs sur le pare-chocs est respecté. Si besoin, ajouter des bagues d'adaptation pour corriger l'angle.
- 3- Vérifier que la distance entre les capteurs sur le pare-chocs a été respectée (< ou = à 45 cm).

**Une fois la marche arrière enclenchée, le système ne détecte pas l'obstacle présent derrière le véhicule :**

- 1- Vérifier que la hauteur des capteurs sur le pare-chocs par rapport au sol est respectée (entre 45 et 60 cm).
- 2- Vérifier que l'angle d'installation des capteurs sur le pare-chocs est respecté. Si besoin, ajouter des bagues d'adaptation pour corriger l'angle.
- 3- Vérifier que la distance entre les capteurs sur le pare-chocs a été respectée (< ou = à 45 cm).
- 4- Vérifier que l'écran n'est pas en sourdine (voir p.35).

**Le système indique un capteur défectueux (l'écran émet un bip 3 fois) :**

- 1- Vérifier que la surface du capteur est propre.
- 2- Vérifier que les fils du capteur sont bien branchés sur l'ECU.
- 3- Vérifier l'état des fils du capteur.
- 4- Vérifier que le capteur n'a pas été endommagé.
- 5- Vérifier que les fils du capteur sont branchés sur l'ECU dans le bon ordre (repères ABCDEFGH).

**Le volume de l'alerte sonore est trop faible :**

- 1- Sélectionnez le niveau maximum et vérifiez s'il est au niveau souhaité.

**Si le problème persiste, procéder comme suit :**

- 1- Vérifier l'installation du câblage.
- 2- Vérifier le paramétrage de l'UCE (sélection des cavaliers)
- 3- Contacter le revendeur où le produit a été acheté

**Si 2 capteurs ne fonctionnent pas consécutivement, recommencez le branchement du système.**

## Solución de problemas

### Una vez puesta la marcha atrás, el pitido suena cuando no hay obstáculos detrás del vehículo:

- 1- Compruebe que la altura entre los sensores y el suelo es respetada (entre 45 y 60 cm).
- 2- Compruebe que el ángulo de posición de los sensores es respetado. Si fuera necesario añadir una anilla de ajuste para corregir el ángulo.
- 3- Compruebe que la distancia entre los sensores ha sido respetada ( $< 0 = 45$  cm).

### Una vez puesta la marcha atrás, el sistema no detecta obstáculos detrás del vehículo:

- 1- Compruebe que la altura entre los sensores y el suelo es respetada (entre 45 y 60 cm).
- 2- Compruebe que el ángulo de posición de los sensores es respetado. Si fuera necesario añadir una anilla de ajuste para corregir el ángulo.
- 3- Compruebe que la distancia entre los sensores ha sido respetada ( $< 0 = 45$  cm).
- 4- Compruebe que la pantalla no está en el modo de silenciamiento (ir a la página 35).

### El sistema indica un sensor defectuoso (la pantalla suena 3 veces):

- 1- Compruebe que la superficie del sensor está limpia.

- 2- Compruebe que los cables del sensor estén enchufados a la centralita correctamente.
- 3- Compruebe que los cables del sensor no estén dañados.
- 4- Compruebe que el sensor no esté dañado.
- 5- ¿Están los cables del sensor conectados a la unidad de control (Centralita) en el orden correcto (ABCDEFGH)?

### El sonido de alerta es demasiado bajo:

- 1- Seleccione el nivel máximo y asegúrese de que está en el nivel deseado.

### Si el problema persiste, por favor, siga estos pasos:

- 1- Verifique la conexión del cableado.
- 2- Revise la definición del ECU (puente de comprobación).
- 3- En contacto con el distribuidor donde compró el producto.

### Si 2 sensores consecutivos están defectuosos, el sistema se apagará completo.

## Riparazione del guasto

### Una volta inserita la retromarcia, l'allarme sonoro si disattiva se non ci sono ostacoli dietro il veicolo:

- 1- Verificare che l'altezza dei sensori sul paraurti rispetto al suolo sia rispettata (fra 45 e 60 cm).
- 2- Verificare che l'angolo di installazione dei sensori sul paraurti sia stato rispettato. Se necessario, aggiungere il correttore d'angolo per correggere l'angolo.
- 3- Verificare che la distanza tra i sensori sul paraurti sia stata rispettata ( $< 0 = 45$  cm).

### Una volta inserita la retromarcia, il sistema non rileva l'ostacolo dietro al veicolo:

- 1- Verificare che l'altezza dei sensori sul paraurti rispetto al suolo sia rispettata (fra 45 e 60 cm).
- 2- Verificare che l'angolo di installazione dei sensori sul paraurti sia stato rispettato. Se necessario, aggiungere il correttore d'angolo per correggere l'angolo.
- 3- Verificare che la distanza tra i sensori sul paraurti sia stata rispettata ( $< 0 = 45$  cm).
- 4- Controllare che il display non sia in modalità muta (vai a pagina 35).

### Il sistema indica un sensore difettoso (il display emette un segnale acustico 3 volte):

- 1- Verificare che la superficie dei sensori sia pulita.
- 2- Verificare che i cavi dei sensori siano correttamente collegati all'ECU.
- 3- Verificare lo stato dei cavi del sensore.
- 4- Verificare che il sensore non sia danneggiato.
- 5- Verificare che il cavo del sensore sia correttamente collegato all'ECU nell'ordine corretto (riferimento ABCDEFGH).

### Il volume dell'allarme sonoro è troppo basso:

- 1- Selezionare il massimo livello e verificare che sia al livello desiderato.

### Se i problemi persistono, seguite questi consigli:

- 1- Controllare la corretta connessione dei cavi.
- 2- Controllare l'impostazione della centralina ECU (selezione ponte).
- 3- Contattare il rivenditore dove si è acquistato il prodotto.

### Se 2 sensori consecutivi sono in default, l'intero sistema verrà disattivato.

## Fehlerbehebung

**Sobald der Rückwärtsgang eingelegt ist, wird ein Warnsignal ausgelöst, obwohl sich kein Hindernis hinter dem Fahrzeug befindet:**

- 1- Stellen Sie sicher, dass der erforderliche Abstand der Sensoren vom Boden für die Einpassung in die Stoßstange berücksichtigt wurde (zwischen 45 und 60 cm).
- 2- Kontrollieren Sie den Winkel der in die Stoßstange eingepassten Sensoren. Falls notwendig, benutzen Sie die Winkeleinstellringe.
- 3- Vergewissern Sie sich, dass der Abstand zwischen den einzelnen Sensoren an der Stoßstange korrekt ist (< oder = 45 cm).

**Obgleich der Rückwärtsgang eingelegt ist, erkennt das System kein Hindernis hinter dem Fahrzeug:**

- 1- Stellen Sie sicher, dass der erforderliche Abstand der Sensoren vom Boden für die Einpassung in die Stoßstange berücksichtigt wurde (zwischen 45 und 60 cm).
- 2- Kontrollieren Sie den Winkel der in die Stoßstange eingepassten Sensoren. Falls notwendig, benutzen Sie die Winkeleinstellringe.
- 3- Vergewissern Sie sich, dass der Abstand zwischen den einzelnen Sensoren an der Stoßstange korrekt ist (< oder = 45 cm).
- 4- Prüfen Sie, ob der Anzeige stumm geschaltet ist (siehe Seite 35).

**Das System weist auf einen defekten Sensor hin (der Anzeige piept dreimal):**

- 1- Überprüfen Sie, ob die Sensoroberfläche sauber ist.
- 2- Vergewissern Sie sich, dass die Sensoren richtig mit dem Steuergerät verbunden sind.
- 3- Kontrollieren Sie, ob die Sensorkabel beschädigt sind.
- 4- Stellen Sie sicher, dass die Sensoren unversehrt sind.
- 5- Vergewissern Sie sich, dass die Sensoren in der richtigen Reihenfolge (Markierungen ABCDEFGH) mit dem Steuergerät verbunden sind.

**Die Lautstärke des Warntons ist zu niedrig:**

- 1- Wählen Sie die höchste Stufe aus und prüfen Sie, ob es auf dem gewünschten Niveau ist.

**Wenn das Problem weiterhin besteht, führen Sie bitte folgende Schritte durch:**

- 1- Prüfen Sie den Kabelanschluss.
- 2- Prüfen Sie die Einstellung des Steuergeräts (Stellung des Pins).
- 3- Kontaktieren Sie den Händler, bei dem Sie das Produkt gekauft haben.

**Wenn 2 nebeneinander liegende Sensoren fehlerhaft sind, wird das gesamte System ausgeschaltet.**

## Storing zoeken

**Als het voertuig in de achteruitrijversnelling is geschakeld en een geluidssignaal wordt geactiveerd als er geen obstakel achter het voertuig aanwezig is:**

- 1- Controleer of de gemonteerde sensoren op de voorgeschreven hoogte geplaatst zijn (tussen 45 en 60 cm).
- 2- Controleer of de gemonteerde sensoren in de voorgeschreven hoek geplaatst zijn. Indien nodig, gebruik bij de montage de speciale ringen om de juiste hoek te bepalen.
- 3- Controleer of de gemonteerde sensoren op de voorgeschreven afstand van elkaar geplaatst zijn (< of = 45 cm).

**Als het voertuig in de achteruitrijversnelling is geschakeld en een obstakel achter het voertuig wordt niet gedetecteerd door het systeem:**

- 1- Controleer of de gemonteerde sensoren op de voorgeschreven hoogte geplaatst zijn (tussen 45 en 60 cm).
- 2- Controleer of de gemonteerde sensoren in de voorgeschreven hoek geplaatst zijn. Indien nodig, gebruik bij de montage de speciale ringen om de juiste hoek te bepalen.
- 3- Controleer of de gemonteerde sensoren op de voorgeschreven afstand van elkaar geplaatst zijn (< of = 45 cm).
- 4- Controleer of de display niet in mute modus staat (ga naar pagina 35).

**Het systeem geeft een defecte sensor aan (de display piept drie keer):**

- 1- Controleer of het sensoroppervlak schoon is.
- 2- Controleer of de bedrading van de sensoren juist is aangesloten op de ECU.
- 3- Controleer of de bedrading van de sensoren beschadigd is.
- 4- Controleer of de sensor beschadigd is.
- 5- Controleer of de kabels van de sensoren in de juiste volgorde (ABCDEFGH) zijn aangesloten op de ECU.

**Het volume van het waarschuwingssignaal is te laag:**

- Selecteer het maximum niveau en controleer.

**Volg deze stappen als het probleem zich blijft voordoen:**

- 1- Controleer alle bedrading van het systeem
- 2- Controleer de jumper instelling op de ECU.
- 3- Neem contact op met de dealer waar u bent.

**Als twee naast elkaar gemonteerde sensoren defect zijn, wordt het gehele systeem uitgeschakeld.**

## Odstraňování problémů

**Při zařazení zpátečky se spustí zvukový signál informující o tom, že za vozidlem není žádná překážka:**

- 1- Překontrolujte, zda odpovídají požadované výšky senzorů od země montovaných do nárazníku (mezi 45 a 60 cm).
- 2- Překontrolujte, zda odpovídají požadované úhly senzorů montovaných do nárazníku. V případě potřeby použijte pro instalaci kroužky pro korekci úhlu.
- 3- Překontrolujte, zda odpovídají požadované vzdálenosti mezi senzory v nárazníku (< nebo = 45 cm).

**Při zařazení zpátečky systém nedetekuje překážku za vozidlem:**

- 1- Zkontrolujte, zda je respektována požadovaná výška snímačů od podlahy (40 - 60cm).
- 2- Zkontrolujte, zda je dodržen požadovaný úhel snímačů namontovaných na nárazníku. V případě nutnosti použijte podložky pro nastavení úhlu.
- 3- Zkontrolujte, zda je dodržena požadovaná vzdálenost mezi snímači v nárazníku (min. 45cm).
- 4- Zkontrolujte, zda displej není v režimu ztlumení zvuku (přejděte na stranu 35).

**Systém indikuje poškozený senzor (displeje třikrát pípne):**

- 1- Překontrolujte, zda je čistý povrch senzorů.
- 2- Překontrolujte, zda jsou vodiče senzorů správně připojeny do ECU.
- 3- Překontrolujte, zda jsou či nejsou poškozeny vodiče senzorů.
- 4- Překontrolujte, zda senzory nejsou poškozeny.
- 5- Překontrolujte, zda jsou kabely senzorů připojeny k řídicí jednotce (ECU) ve správném pořadí (označení ABCDEFGH).

**Hlasitost akustického upozornění je příliš nízká:**

- 1- Zvolte maximální úroveň a zkontrolujte, zda je na požadované úrovni.

**Pokud problémy setrvávají, proveďte prosím následující kroky:**

- 1- Zkontrolujte zapojení kabelů.
- 2- Zkontrolujte nastavení ECU (výběr jumperu).
- 3- Kontaktujte Vašeho prodejce.

**Pokud jsou 2 po sobě jdoucí čidla výchozí, dojde k deaktivaci systému.**

## Rozwiązywanie problemów

**Po włączeniu biegu wstecznego sygnał dźwiękowy uruchamiany jest przy braku przeszkody za pojazdem:**

- 1- Sprawdzić, czy zachowana jest wymagana wysokość instalacji czujników zamontowanych na zderzaku względem podłoża (pomiędzy 45 a 60 cm).
- 2- Sprawdzić, czy zachowany jest wymagany kąt instalacji czujników zamontowanych na zderzaku. W razie potrzeby użyć do instalacji pierścieni korekty kątownej.
- 3- Sprawdzić, czy zachowana jest wymagana odległość pomiędzy czujnikami na zderzaku (< lub = 45 cm).

**Po włączeniu biegu wstecznego system nie wykrywa przeszkody za pojazdem:**

- 1- Sprawdzić, czy zachowana jest wymagana wysokość instalacji czujników zamontowanych na zderzaku względem podłoża (pomiędzy 45 a 60 cm).
- 2- Sprawdzić, czy zachowany jest wymagany kąt instalacji czujników zamontowanych na zderzaku. W razie potrzeby użyć do instalacji pierścieni korekty kątownej.
- 3- Sprawdzić, czy zachowana jest wymagana odległość pomiędzy czujnikami na zderzaku (< lub = 45 cm).
- 4- Sprawdzić czy wyświetlacz nie jest wyciszony (patrz strona 35).

**System wskazuje wadliwy czujnik (wyświetlacz odzywa się 3 razy):**

- 1- Sprawdzić, czy powierzchnia czujnika jest czysta.
- 2- Sprawdzić, czy przewody czujnika są prawidłowo podłączone do ECU.
- 3- Sprawdzić, czy przewody czujnika nie są uszkodzone.
- 4- Sprawdzić, czy czujnik nie jest uszkodzony.
- 5- Sprawdzić, czy kable czujnika są podłączone do układu sterowania (ECU) w prawidłowej kolejności (oznaczenia ABCDEFGH).

**Głośność ostrzeżenia dźwiękowego jest za mała:**

- 1- Ustaw maksymalny poziom i sprawdź czy jest zgodny z oczekiwanym.

**Jeśli problemy będą się powtarzać prosimy postępować według następujących punktów:**

- 1- Sprawdzić podłączenie okablowania.
- 2- Sprawdzić ustawienia ECU (wybór odpowiedniego zworka).
- 3- Skontaktuj się z dystrybutorem, u którego został dokonany zakup.

**Ważna uwaga: Jeśli dwa sąsiednie czujniki są uszkodzone, cały system zostanie wyłączony.**

## Hibaelhárítás

### A hátramenet kapcsolása után a figyelmeztető jelzés megszólal annak ellenére, hogy nincs akadály a jármű mögött:

- 1- Ellenőrizze, hogy az érzékelők a földhöz képest az előírt magasságon vannak-e (45 és 60 cm között).
- 2- Ellenőrizze, hogy az érzékelők a lökhárítón megfelelő szögben vannak-e elhelyezve. Ha szükséges, használjon szögátalakító illesztőgyűrűt.
- 3- Ellenőrizze, hogy az érzékelők közti előírt távolság be van-e tartva (< vagy = 45 cm).

### A hátramenet kapcsolása után a rendszer nem ismeri fel a jármű mögött található akadályt:

- 1- Ellenőrizze, hogy az érzékelők a földhöz képest az előírt magasságon vannak-e (45 és 60 cm között).
- 2- Ellenőrizze, hogy az érzékelők a lökhárítón megfelelő szögben vannak-e elhelyezve. Ha szükséges, használjon dőlésszög átalakító illesztő gyűrűt az installációhoz.
- 3- Ellenőrizze, hogy az érzékelők közti előírt távolság adott-e (< vagy = 45 cm).
- 4- Ellenőrizze, hogy a kijelzőn nincs-e lenémítva (lapozza fel az 35 oldalt).

### A rendszer szenzor meghibásodást jelez: (3 kijelzőn hang)

- 1- Ellenőrizze, hogy az érzékelő felülete tiszta-e.
- 2- Ellenőrizze, hogy az érzékelőkből kivezető kábelek jól csatlakoznak-e a központi egységhez (ECU).
- 3- Ellenőrizze, hogy a kábelek nincsenek-e megsérülve.
- 4- Ellenőrizze, hogy az érzékelők nincsenek-e megsérülve.
- 5- Ellenőrizze, hogy az érzékelők kábele helyes sorrendben csatlakoznak-e (ABCDEFGH jelzés).

### A figyelmeztető jelzés hangereje túl alacsony:

- 1- Válassza ki a maximális szintet, és ellenőrizze, hogy a kívánt szinten van-e.

### Ha a probléma nem szűnik meg, kérjük kövesse az alábbi utasításokat:

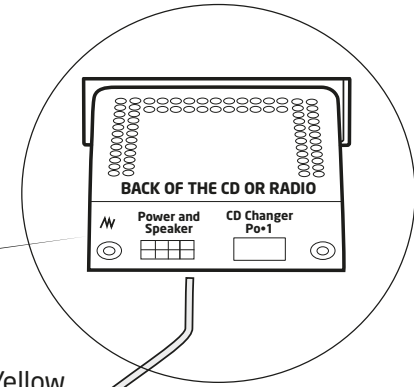
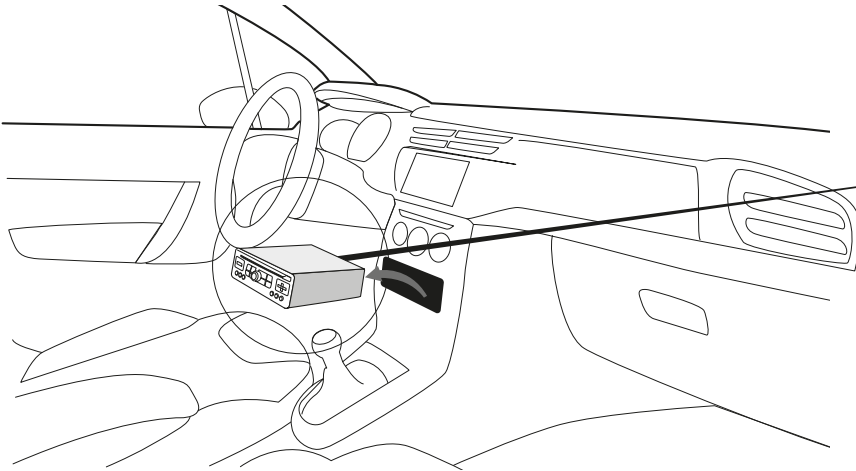
- 1- Ellenőrizze a kábel csatlakozásokat.
- 2- Ellenőrizze az ECU beállításokat (jumper).
- 3- Vegye fel a kapcsolatot a termék forgalmazójával.

### Ha 2 egymást követő szenzor hibás, a teljes rendszer kikapcsol.

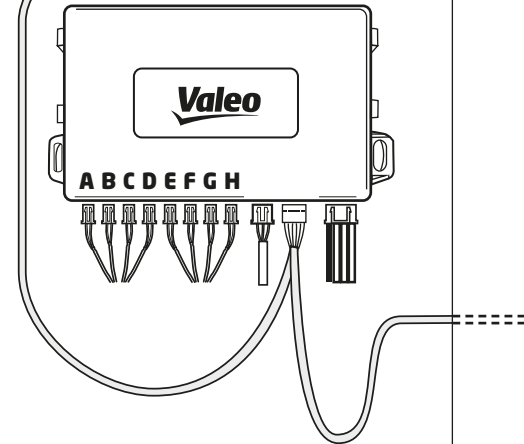


<b>EN</b>	<b>Set up the radio mute function (optional)</b>	Install radio mute function if the autoradio has a mute function
<b>FR</b>	<b>Désactiver la radio pendant le recul (option)</b>	Vérifier que l'autoradio possède une entrée pour la fonction "Mute"
<b>ES</b>	<b>Configuración de la función de silencio de la radio (opcional)</b>	Instalación de la función de silencio de radio si el autorradio tiene una función de silenciamiento
<b>IT</b>	<b>Predisposizione della funzione muto per l'autoradio (optional)</b>	Installare la funzione muto se l'autoradio ha una funzione muto
<b>DE</b>	<b>Einrichten der Radiostummschaltung (optional)</b>	Radiostummfunktion kann nur eingestellt werden, falls das Autoradio eine Stummschaltung besitzt.
<b>NL</b>	<b>Configureren van de mute-functie van de autoradio (optioneel)</b>	Configureer de mute-functie van de autoradio als de autoradio van een mute-functie is voorzien
<b>CS</b>	<b>Nastavení funkce ztlumení radia (volitelné)</b>	Instalace funkce ztlumení rádia, pokud má radio funkci ztlumení zvuku
<b>PL</b>	<b>Ustaw funkcję wyciszenia radia (opcjonalne)</b>	Zainstaluj funkcję wyciszania radia jeśli radio w aucie ma tę funkcję
<b>HU</b>	<b>Állítsa be a rádió némítás funkciót (opció)</b>	Állítsa be a rádió némítás funkcióját, amennyiben az autórádió van ilyen funkció

Look at your radio installation notice to locate the correct pin for "mute" function (positive/negative trigger).



Yellow cable



- FR** Verifier dans la notice d'installation de l'autoradio afin de localiser l'entrée pour la fonction «mute» de l'autoradio.
- ES** Observe su aviso de instalación de radio para localizar el pin correcto para la función «silencio» (positivo / negativo).
- IT** Controllare le note di installazione dell'autoradio per localizzare lo spinotto corretto per la funzione «muto» (interruttore positivo/negativo).
- DE** Schauen Sie sich Ihre Bedienungsanleitung vom Autoradio an, um den richtigen Anschluss für die Stummschaltung zu finden (positiver / negativer Auslöser).
- NL** Zie de montage-instructies van de autoradio voor de juiste stekkerpen van de mute-functie (positief/negatief signaal).
- CS** Prostudujte návod na instalaci rádia, aby ste našli správny kolík pro funkci ztlumení zvuku (pozitivní/negativní).
- PL** Sprawdź instrukcję radia w swoim pojeździe aby znaleźć odpowiedni pin włączający funkcję MUTE.
- HU** A rádió beépítési utasításában ellenőrizze, hogy a „mute” (némítás) funkciót aktiváló csatlakozó jó helyen van-e (pozitív/negatív billyentyű).

Yellow  
cable

- EN** If mute function has  signal connect the wire to the   
If mute function has  signal connect the wire to the 
- FR** Si la fonction «Mute» a un signal , il faut alors connecter l'extension sur le   
Si la fonction «Mute» a un signal à la , il faut alors connecter l'extension sur la 
- ES** Si la función de silencio tiene señal  conectar el cable a la   
Si la función de silencio tiene señal  conectar el cable a la 
- IT** Se la funzione «muto» ha un segnale  collegare il cavo all'   
Se la funzione «muto» ha un segnale  collegare il cavo alla messa a 
- DE** Wenn die Stummschaltung  Signal hat, verbinden Sie das Kabel mit dem   
Wenn die Stummschaltung ein  Signal hat, verbinden Sie das Kabel mit dem 
- NL** Als de mute-functie een  -signaal heeft, sluit de draad dan aan op   
Als de mute-functie een  -signaal heeft, sluit de draad dan aan op 
- CS** Pokud je funkce ztlumení na , připojte signál k   
Pokud je funkce ztlumení na , připojte signál k 
- PL** Jeżeli funkcja MUTE pracuje na  przewodzie zasilającym, podłącz przewód do   
Jeżeli funkcja MUTE pracuje na  przewodzie masowym, podłącz przewód sygnałowy do 
- HU** Ha a némítás funkció  ellet jelzett, csatlakoztassuk a kábelt az  -hoz.  
Ha a némítás funkció  jellel jelzett, csatlakoztassuk a kábelt  -höz.



**EN** **Tow bar**

---

**FR** **Attache remorque**

---

**ES** **Barra de remolque**

---

**IT** **Barre di traino**

---

**DE** **Anhängerkupplung**

---

**NL** **Trekhaak**

---

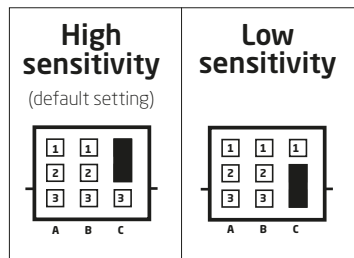
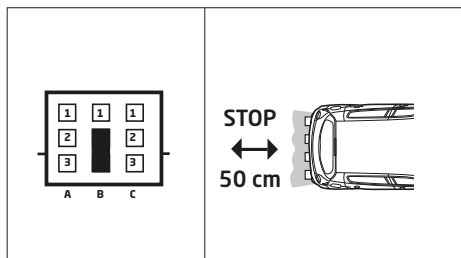
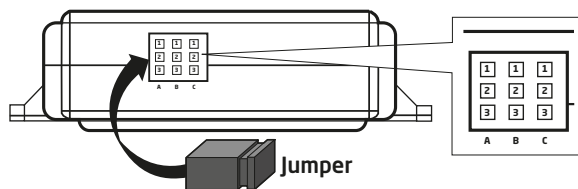
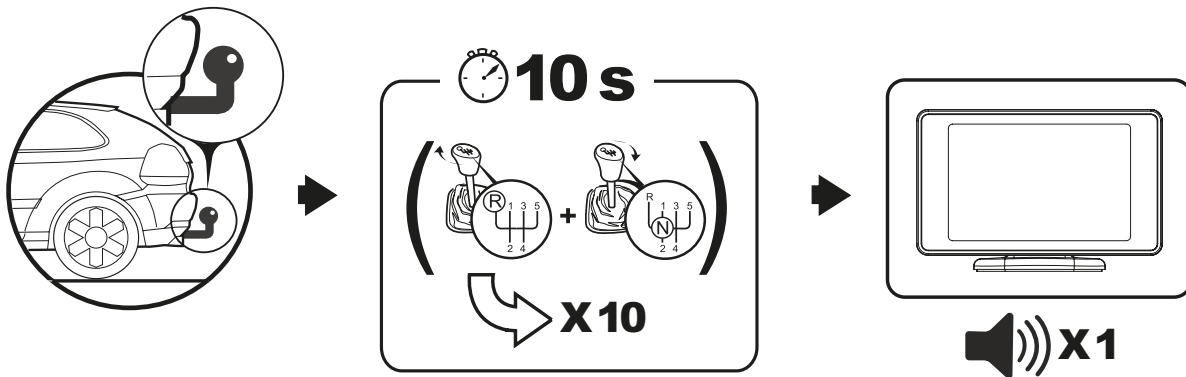
**CS** **Tažným zařízením**

---

**PL** **Hak holowniczy**

---

**HU** **Vonóhoroggal**



EN

**Install the manual product desactivation (optional)**

---

FR

**Installer un interrupteur de désactivation du système (optionnel)**

---

ES

**Instalar la desactivación manual del producto (opcional)**

---

IT

**Installare la disattivazione manuale del prodotto (optional)**

---

DE

**Einrichten der manuelle Produktdeaktivierung (optional)**

---

NL

**Montage handbediende uitschakeling (optioneel)**

---

CS

**Instalace ruční deaktivace (volitelné)**

---

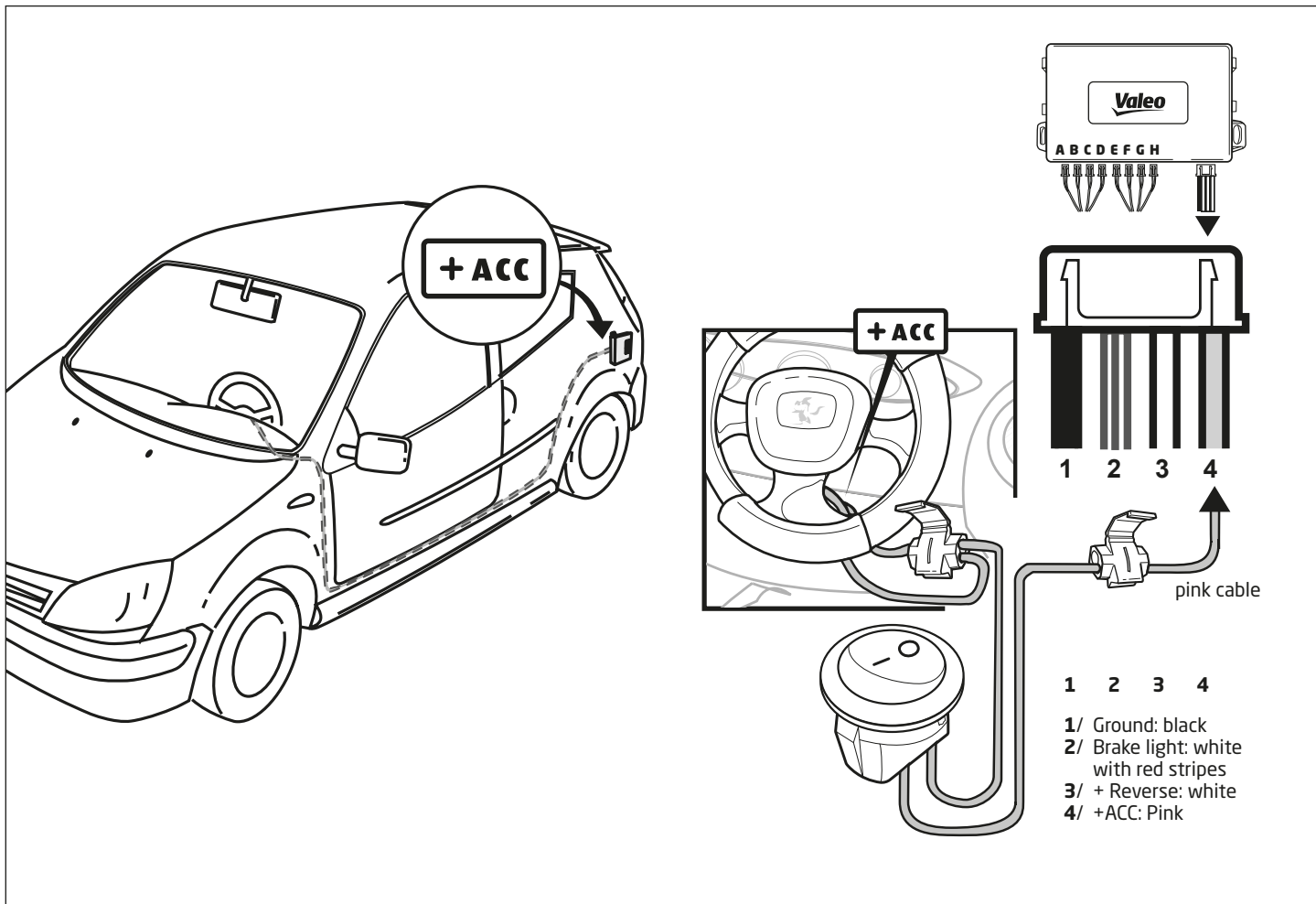
PL

**Ustawianie funkcji manualnego wyłączenia (opcjonalnie)**

---

HU

**Installáljuk a készülék manuális hatástalanítását (opció)**





**EN** **Instruction for painting the sensors (optional)**

---

**FR** **Instruction pour peindre les capteurs (optionnel)**

---

**ES** **Instrucciones para pintar los sensores (opcional)**

---

**IT** **Istruzioni per verniciare i sensori (optional)**

---

**DE** **Anleitung zum Lackieren der Sensoren (optional)**

---

**NL** **Instructies voor het spuiten van de sensoren (optioneel)**

---

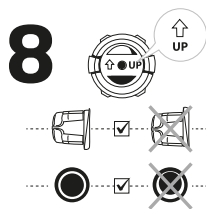
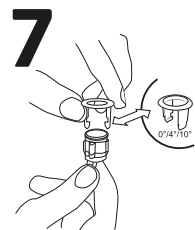
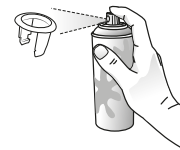
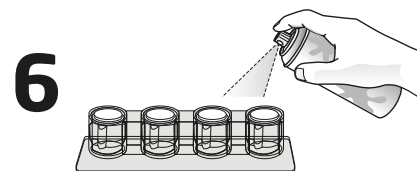
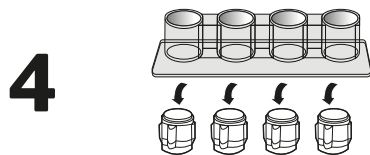
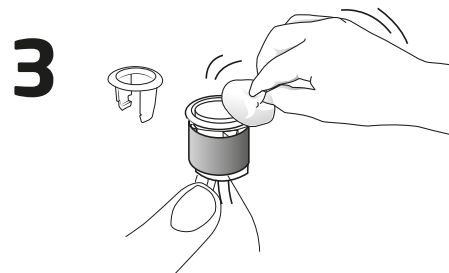
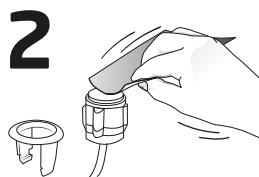
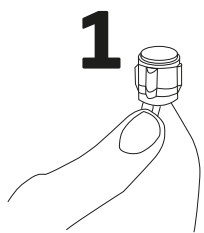
**CS** **Instrukce pro lakování snímačů (volitelné)**

---

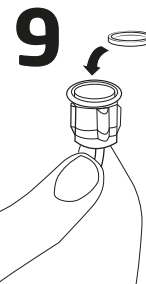
**PL** **Instrukcja lakierowania czujników (opcjonalne)**

---

**HU** **Tájékoztató a szenzorok festéséhez (opció)**



- EN** Important note: Check that the angle ring is correctly fitted on the sensor.
- FR** Important: vérifier que la bague correctrice d'angle est bien fixée au capteur.
- ES** Nota importante: averiguar que el anillo corrector está correctamente ajustado al sensor.
- IT** Nota importante: Controllare che l'anello correttore dell'angolo venga correttamente montato sul sensore.
- DE** Wichtiger Hinweis: Vergewissern Sie sich, dass der Außenring korrekt auf dem Sensor angebracht ist.
- NL** Belangrijke aanwijzing: controleer of de buitenring correct op de sensor is gemonteerd.
- CS** Důležité upozornění: Zkontrolujte, zda jsou správně namontované podložky pro nastavení úhlu.
- PL** Uwaga: Sprawdź, czy podkładka kątowna jest prawidłowo zamontowana na czujniku.
- HU** Fontos útmutatás: Győződjön meg arról, hogy a beállító gyűrűt helyesen szerelték fel az érzékelőre.



EN

**Technical Parameters**

---

FR

**Paramètres techniques**

---

ES

**Parámetros técnicos**

---

IT

**Parametri tecnici**

---

DE

**Technische Daten**

---

NL

**Technische gegevens**

---

CS

**Technické parametry**

---

PL

**Parametry techniczne**

---

HU

**Műszaki jellemzők**

**EN**

## Technical Parameters

- Rated voltage: from 9 to 16 V
- Sound level: 81dB / 75db / 69db
- Sound frequency: front mode: 1000 Hz  
rear mode: 800 Hz
- Single shield wire harness (Sensors connected to ECU)
- Detecting range: 0.1 ~ 1.7 m
- Working current: ≤ 350 mA
- Sensor Working frequency: 40 KHz
- Operation temperature: - 40°C ~ + 85°C
- Homologation: E-mark, CE and ROHS, REACH
- MALSO compliant

**FR**

## Paramètres techniques

- Plage de tension : 9 à 16 V
- Volume sonore : 81dB / 75db / 69db
- Fréquence sonore : mode avant : 1 000 Hz  
mode arrière: 800 Hz
- Faisceau blindé (capteurs connectés à l'UCE)
- Zone de détection: 0.1 ~ 1.7 m
- Intensité de fonctionnement: ≤ 350 mA
- Fréquence de fonctionnement des capteurs : 40 KHz
- Température de fonctionnement : - 40°C ~ + 85°C
- Homologation: E-mark, CE et ROHS, REACH
- Conforme à la norme MALSO

**ES**

## Parámetros técnicos

- Tensión nominal: de 9 a 16 V
- Nivel de sonido: 81dB / 75db / 69db
- Frecuencia de sonido: modo frontal: 1000 Hz  
modo trasero: 800 Hz
- Sólo una conexión (sensores conectados a la UCE)
- Distancia de detección: 0,1 ~ 1,7 m
- Corriente de trabajo: ≤ 350 mA
- Sensor Frecuencia de trabajo: 40 KHz
- Temperatura de funcionamiento: - 40°C ~ + 85°C
- Homologación: E-mark, CE and ROHS, REACH
- Conforme Norma MALSO

**IT**

## Parametri tecnici

- Tensione nominale: da 9 a 16 V
- Livello sonoro: 81dB / 75db / 69db
- Frequenza sonora: montaggio anteriore: 1 000 Hz  
montaggio posteriore: 800 Hz
- Cavo schermato (Sensore connesso all'ECU)
- Spazio di rilevamento: 0.1 ~ 1.7 m
- Corrente di funzionamento: ≤ 350 mA
- Frequenza di funzionamento del sensore: 40KHz
- Temperatura di funzionamento: - 40°C ~ + 85°C
- Omologazione: E-mark, CE e ROHS, REACH
- Conforme MALSO

**DE**

## Technische Daten

- Nennspannung: 9 - 16 V
- Lautstärke des Warnsignals: 81dB / 75db / 69db
- Klangfrequenz: Frontmodus: 1000 Hz  
Heckmodus : 800 Hz
- Einfach abgeschirmter kabelbaum (sensoren am steuergerät angeschlossen)
- Erfassungszone: 0.1 ~ 1.7 m
- Stromverbrauch: ≤ 350 mA
- Arbeitsfrequenz der Sensoren : 40KHz
- Betriebstemperatur: - 40°C ~ + 85°C
- Typprüfung: E-Kennzeichnung, CE and ROHS, REACH
- MALSO konform

**NL**

## Technische gegevens

- Nominale spanning: 9 - 16 V
- Geluidsniveau: 81dB / 75db / 69db
- Geluidsfrequentie: montage vóór: 1 000 Hz  
montage achter: 800 Hz
- Enkel afgeschermde draadbundel (sensoren aangesloten op ECU)
- Detectie bereik: 0.1 ~ 1.7 m
- Stroomsterkte (actief): ≤ 350 mA
- Frequentie sensoren (actief): 40 kHz
- Bedrijfstemperaturen: - 40°C ~ + 85°C
- Homologaties: E mark, CE en ROHS, REACH
- Conform MALSO-normen

**CS**

## Technické parametry

- Jmenovité napětí: od 9 do 16V
- Hladina zvuku: 81dB / 75db / 69db
- Frekvence zvuku: přední režim: 1 000 Hz  
zadní režim: 800 Hz
- Jeden stíněný kabelový svazek (Snímače zapojené do ECU)
- Rozsah detekce: 0,1 - 1,7m
- Pracovní proud: ≤ 350 mA
- Pracovní frekvence senzoru: 40KHz
- Pracovní teplota: - 40°C ~ + 85°C
- Homologace: E-značení, CE a ROHS, REACH
- V souladu s MALSO

**PL**

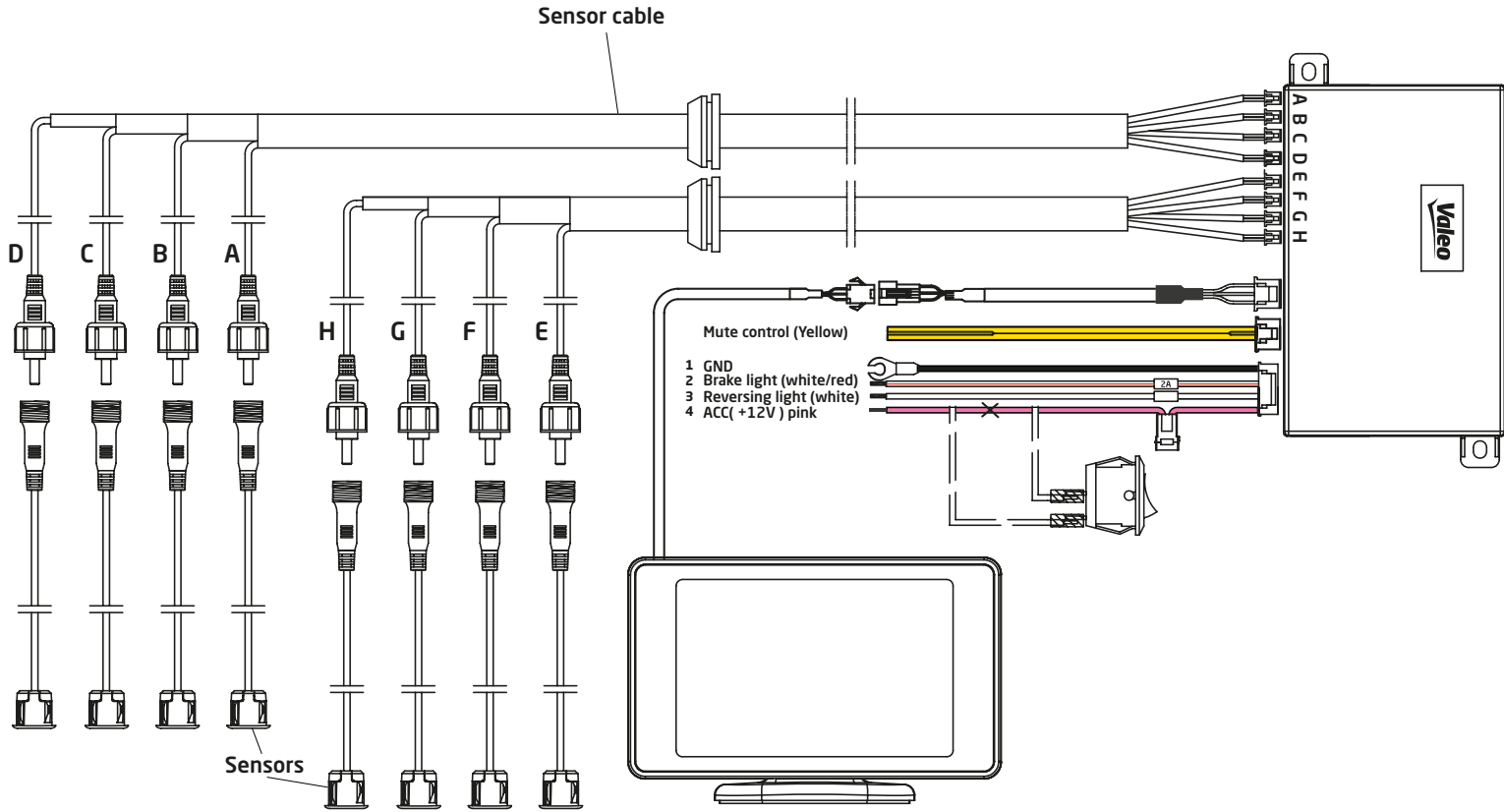
## Parametry techniczne

- Napięcie: od 9V do 16V
- Poziom dźwięku : 81dB / 75db / 69db
- Częstotliwość dźwięku: tryb przedni : 1 000 Hz  
tryb tylny : 800 Hz
- Wiązka przewodów z pojedynczą osłoną (czujniki podłączone do centralki ECU)
- Zakres detekcji: 0.1 ~ 1.7 m
- Pobór prądu: ≤ 350 mA
- Częstotliwość pracy czujnika : 40KHz
- Zakres temperatur pracy: - 40°C ~ + 85°C
- Homologacja: E-mark, CE oraz ROHS, REACH
- Zgodność z MALSO

**HU**

## Műszaki jellemzők

- Névleges feszültség: 9 - 16 V
- Zajszint: 81dB / 75db / 69db
- Hangfrekvencia: elől: 1 000 Hz  
Használat a járművön hátul: 800 Hz
- Szimpla árnyékolású kábelre vonatkozó veszélyességi besorolás (szenzorok az ECU\_hoz csatlakoztatva)
- Érzéleési tartomány: 0.1 ~ 1.7 m
- Üzemi áram: ≤ 350 mA
- Üzemi frekvencia az érzékelőn: 40 KHz
- Üzemeltetési hőmérséklet: - 40°C ~ + 85°C
- Homologizáció: E-jelzés, CE valamint ROHS, REACH
- MALSO megfeleltetés





Valeo Service | 70, rue Pleyel | 93285 Saint-Denis Cedex  
Valeo Service SAS au capital de 12 900 000 € - RCS Bobigny 306 486 408