

ASX

QUANTUM



ACTIVE SUBWOOFER SYSTEM

Q800A

INHALTSVERZEICHNIS

TABLE OF CONTENT

TABLE DES MATIÈRES

SOMMARIO

INDICE

DEU	BEDIENUNGSANLEITUNG	3
ENG	USER'S MANUAL	6
FRA	MODE D'EMPLOI	9
ITA	MANUALE D'USO	12
ESP	MANUAL DE USO	15
	ABBILDUNGEN / FIGURES / FIGURES / FIGURI / FIGURES	18

Bitte lesen Sie die Bedienungsanleitung vollständig durch, bevor Sie mit der Installation beginnen und den Verstärker in Betrieb nehmen.

TECHNISCHE DATEN**Q800A**

Subwoofer	20 cm (8")
Ausgangsleistung RMS	1 x 100 W
Ausgangsleistung Max.	1 x 200 W
Frequenzgang	20 – 150 Hz
Tiefpassfilter	50 – 150 Hz
Subsonicfilter	Fixiert bei 20 Hz
Phasen-Schalter	0° / 180°
Bass Boost	0 – 12 dB @ 45 Hz
Betriebsspannung	+12 V (9 – 15 V), Minus an Masse
Sicherung	20 A
Abmessungen (B x H x L)	Ø 360 x 145 mm

Technische Änderungen vorbehalten

HINWEISE VOR DER INSTALLATION

- Dieses Gerät ist nur zum Anschluss an ein 12-Volt-System in einem Fahrzeug mit negativer Masse geeignet.
- Achten Sie darauf, dass die Eingangs-/Ausgangskabel weit genug von den Stromversorgungskabeln entfernt sind, da es sonst zu Störeinstrahlungen kommen kann.
- Achten Sie darauf, dass die externe Sicherung und die Bedienungselemente nach der Installation gut zugänglich sind.
- Die Leistung und Zuverlässigkeit des Soundsystems ist von der Qualität des Einbaus abhängig. Lassen Sie die Installation vorzugsweise von einem Einbauspezialisten vornehmen.
- Achten Sie bei der Installation des Geräts darauf, dass keine serienmäßig im Fahrzeug vorhandenen Teile wie z.B. Kabel, Bordcomputer, Sicherheitsgurte, Tank oder ähnliche Teile beschädigt bzw. entfernt werden.

ANSCHLUSS

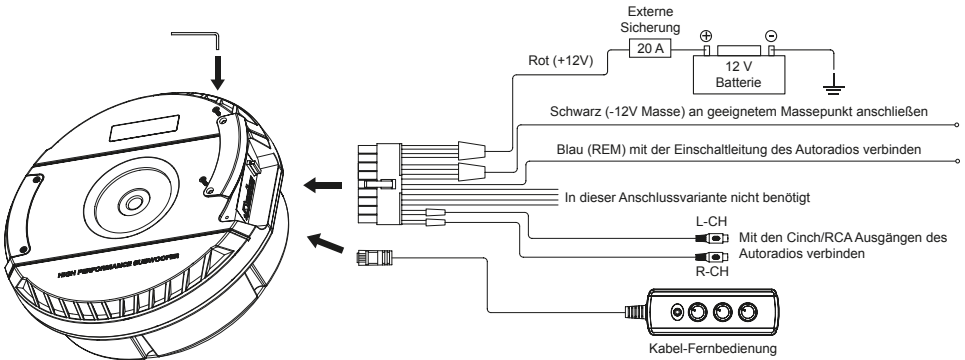
ACHTUNG: Bevor Sie mit der Installation beginnen, klemmen Sie den Masseanschluss (-) der Fahrzeugbatterie ab, um Kurzschlüsse und Schäden zu vermeiden. Verwenden Sie zum Anschließen der einzelnen Anschlüsse den beiliegenden Kabelstecker.

Stellen Sie zunächst eine Verbindung zwischen dem GND-Anschluss des Verstärkers und einem geeigneten Masse-Anschlusspunkt an der Fahrzeugkarosserie her. Um eine gute Verbindung zu garantieren, sollten Schmutzreste sorgfältig vom Masse-Anschlusspunkt entfernt werden.

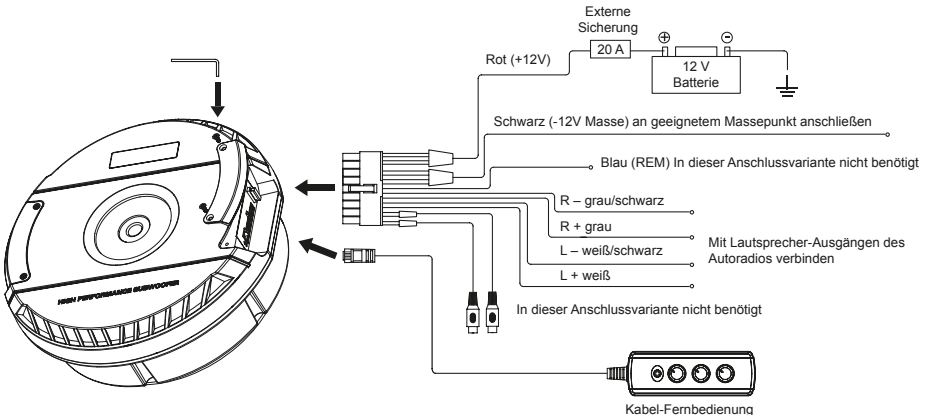
Der +12 V-Anschluss des Verstärkers muss mit einem ausreichend dimensionierten Stromkabel mit integrierter Sicherung mit dem Pluspol der Batterie verbunden werden. Diese Sicherung sollte sich in Nähe der Batterie befinden, die Kabellänge vom Pluspol der Batterie bis zur Sicherung muss aus Sicherheitsgründen unter 30 cm liegen. Setzen Sie die Sicherung erst nach Abschluss aller Installationsarbeiten einschließlich der Lautsprecher-Anschlüsse ein.

ACHTUNG: Benutzen Sie niemals die Hochpegeleingänge und die Cinch-Eingänge gleichzeitig. Dies könnte das Gerät ernsthaft beschädigen.

ANSCHLUSS PER CINCH-EINGÄNGE MIT EINSCHALTLEITUNG (REM):



ANSCHLUSS PER HOCHPEGELEINGÄNGE MIT AUTOMATISCHER EINSCHALTFUNKTION:



EINGANGSEMPFINDLICHKEIT

Drehen Sie den Regler INPUT LEVEL gegen den Uhrzeigersinn auf die MIN Position. Dann drehen Sie den Lautstärke-Regler des Steuergerätes auf 80% - 90% der maximalen Lautstärke. Nun drehen Sie langsam den Regler INPUT LEVEL im Uhrzeigersinn, bis Sie aus den Lautsprechern leichte Verzerrungen hören. Dann drehen Sie den Regler INPUT LEVEL ein Stück zurück, bis keine Verzerrungen mehr hörbar sind.

REGELBARER BASS BOOST

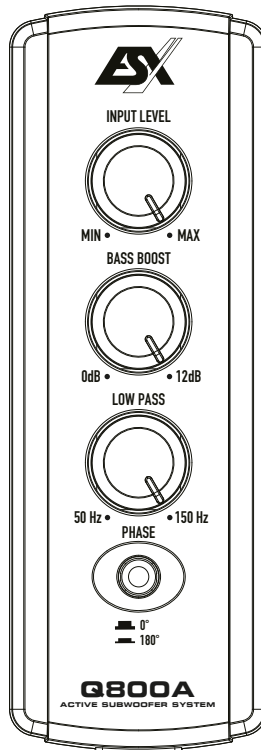
Mit dem Regler BASS BOOST können Sie die stufenlose Anhebung des Basspegels zwischen 0 -12 dB einstellen. **ACHTUNG:** Benutzen Sie diesen Regler mit Bedacht!

REGELBARER TIEFPASSFILTER

Mit dem Regler LOW PASS können Sie die gewünschte Trennfrequenz einstellen. Dadurch werden nur die Frequenzen unterhalb der eingestellten Trennfrequenz verstärkt und der Subwoofer spielt präziser und leistungsfähiger.

SCHALTBARE PHASENLAGE

Mit dem Tastschalter PHASE kann die Phasenlage auf 0° oder 180° geschaltet werden, um das Ausgangssignal an die Fahrzeugakustik anzupassen.



Please read the user's manual carefully before the installation and the first operation of the amplifier.

SPECIFICATIONS

Q800A

Subwoofer	20 cm (8")
Output Power RMS	1 x 100 W
Output Power Max	1 x 200 W
Frequency Range	20 – 150 Hz
Lowpass Filter	50 – 150 Hz
Subsonic Filter	Fixed at 20 Hz
Phase Shift	0° / 180°
Bass Boost	0 – 12 dB @ 45 Hz
Operating Voltage	+12 V (9 – 15 V), negative ground
Fuse Rating	20 A
Dimensions (B x H x L)	Ø 360 x 145 mm

All Specifications are subject to change

IMPORTANT NOTES PRIOR TO INSTALLATION

- This device is only suited for a 12 volt system with negative ground.
- Ensure that the input and output cables are sufficiently separated from the power supply cables. Otherwise interferences may occur.
- Ensure the accessibility of the fuse and the operating elements after installation.
- The reliability and performance of the amplifier depends on the quality of installation. Preferably consult an expert to install the system.
- Avoid any damage or removing of the components of the vehicle like wires, cables, board computer, seat belts, gas tank or the like.

INTERCONNECTION

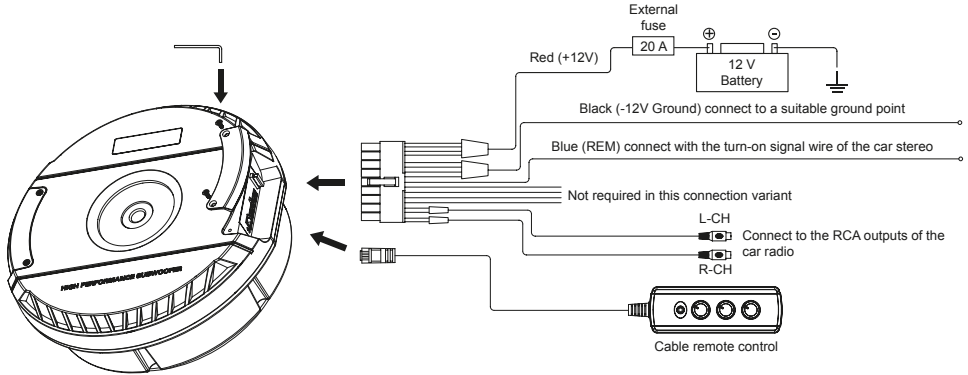
ATTENTION: Before you start with the installation, disconnect the ground connection from the vehicle's battery in order to prevent short circuits. Use the enclosed cable plug to connect each terminal.

First connect the GND terminal of the amplifier to an appropriate ground connection at the chassis. To ensure a good connection, residue dirt and dust from the connection point. A loose connection may cause malfunctions or interferences noise and distortion.

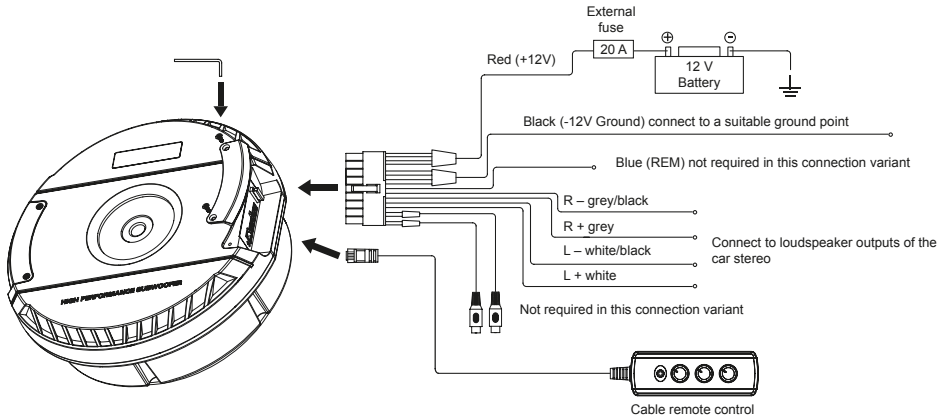
Then connect the +12 V terminal of the amplifier with the battery by using an appropriate cable including an in-line fuse. This fuse should be located very close to the battery; for safety reasons not more than 30 cm away. Only insert the fuse when the installation, including the connection of the loudspeakers, has been accomplished.

CAUTION: Never use the high level inputs and the RCA inputs at the same time. This may damage the device seriously. Use the enclosed cable plug to connect each terminal.

INTERCONNECTION BY RCA INPUTS WITH TURN-ON SIGNAL (REM):



INTERCONNECTION BY HIGH LEVEL INPUTS WITH AUTO TURN-ON:



INPUT SENSITIVITY

Turn the INPUT LEVEL controller of the amplifier to the MIN position. Then turn the volume controller of the head unit to 80 - 90% of its full setting. Now turn INPUT LEVEL clockwise until you hear some distortion. Then turn back INPUT LEVEL slightly until you hear a cleaner sound.

VARIABLE BASS BOOST

By using the BASS BOOST controller you are able to increase the bass enhancement from 0 to 12 dB.

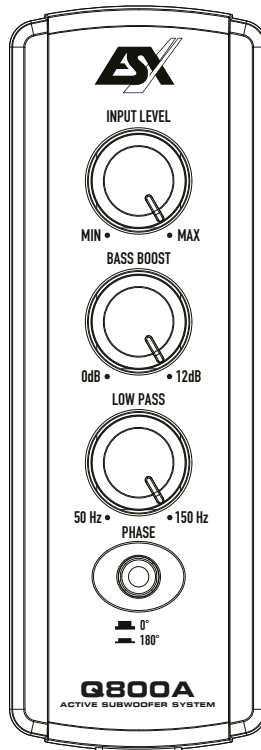
ATTENTION: Use the BASS BOOST wisely!

VARIABLE LOW PASS FILTER

Set the desired crossover frequency by using the controller LOW PASS. Thus to that only the frequencies below the chosen crossover frequency will be amplified and the subwoofer plays more precisely and efficient.

PHASE SWITCH

The PHASE switch allows to switch the phase from 0° to 180° to match the output signal with the vehicle's interior acoustic.



Veillez s'il vous plaît lire attentivement toutes les instructions d'installation avant que vous installiez l'amplificateur et le fassiez fonctionner.

CARACTÉRISTIQUES	Q800A
Subwoofer	20 cm (8")
Puissance de sortie RMS	1 x 100 W
Puissance de sortie Max.	1 x 200 W
Gamme de fréquences	20 – 150 Hz
Filtre passe-bas	50 – 150 Hz
Filtre Subsonic	Fixé à 20 Hz
Phase Shift	0° / 180°
Bass Boost	0 – 12 dB @ 45 Hz
Alimentation	+12 V (9 – 15 V), négatif à la masse
Fusible	20 A
Dimensions (L x H x P)	Ø 360 x 145 mm

Sous toutes réserves de modifications techniques

RECOMMANDATIONS AVANT L'INSTALLATION

- Cet appareil convient exclusivement au branchement à un système de 12 volt à masse négative.
- Montez l'amplificateur de manière à ce qu'il soit protégé au maximum contre les secousses et vibrations ainsi que contre la poussière et les saletés.
- Veillez à ce que les câbles de sortie et d'entrée soient assez éloignés du câble d'alimentation électrique, afin d'éviter tout son parasite.
- Veillez à ce que le fusible et les éléments d'utilisation de l'appareil soient accessibles après le montage.
- La puissance et fiabilité de l'appareil dépend de la qualité de l'installation. Il est préférable de confier le montage à un spécialiste.
- Éviter les dommages ou déplacer/retirer accidentellement les composants du véhicule comme les câbles, ordinateur de bord, ceinture de sécurité, réservoir d'essence etc.

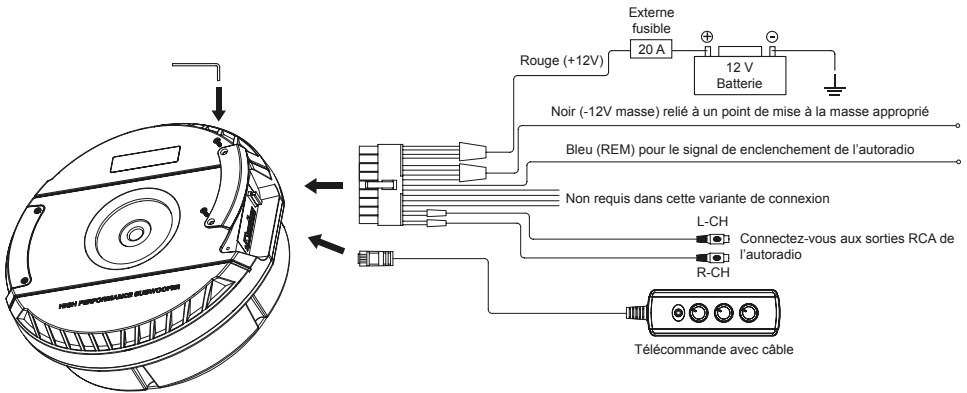
ALIMENTATION ELECTRIQUE ET ENCLENCHEMENT

ATTENTION: Avant que vous ne commenciez avec l'installation, séparez la borne négative/masse de la batterie afin d'éviter tout risque de court-circuit. Utilisez la fiche de câble fournie pour connecter chaque port.

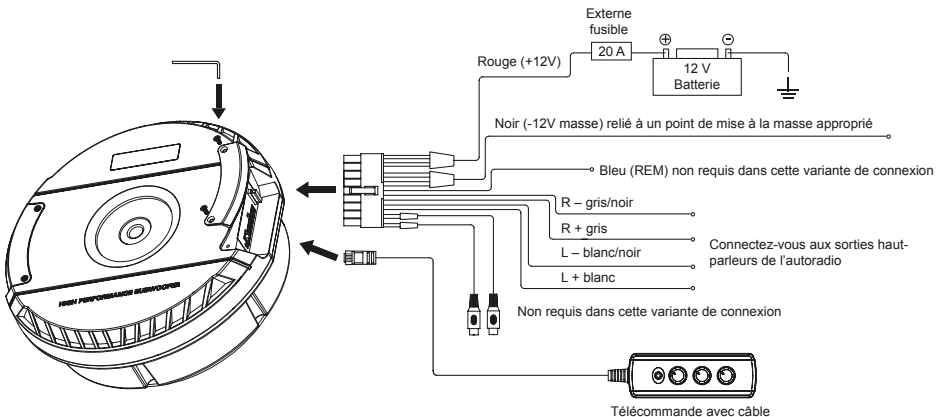
Raccordez d'abord la borne GND de l'amplificateur avec le pôle négatif de la batterie. Il est très important que le raccordement soit fait de manière parfaite. Les reliquats de saletés doivent être enlevés avec soin du point de branchement de la batterie. Un raccordement trop lâche peut être la cause d'une fonction défectueuse ou de bruits brouillés ou de déformations.

Le branchement de l'amplificateur de +12 V doit maintenant être raccordé avec un câble électrique avec un fusible intégré à pôle positif. Le fusible doit être positionné près de la batterie, la longueur de câble allant du pôle positif de la batterie au fusible doit être, pour des raisons de sécurité, inférieure à 30 cm. Vous devez placer le fusible seulement après avoir terminé tous les travaux d'installation, y compris le branchement des haut parleurs.

INTERCONNEXION PAR ENTRÉES RCA AVEC SIGNAL DE ALLUMAGE (REM):



INTERCONNEXION PAR ENTRÉES DE HAUT NIVEAU AVEC ALLUMAGE AUTOMATIQUE:



RÉGLAGE DE LA SENSIBILITÉ D'ENTRÉE

La sensibilité d'entrée peut être adaptée à chaque autoradio. A cet effet, tournez le régulateur INPUT LEVEL de votre radio sur la position de réglage médiane, et ajustez le régulateur de niveau d'entrée de manière à obtenir un volume sonore moyen. Pour ce réglage, vous disposez normalement d'une réserve de puissance suffisante avec un écart signal / bruit optimal.

BASS BOOST RÉGLABLE

Avec le régulateur BASS BOOST, vous pouvez ajuster le niveau de basses de 0 - 12dB.

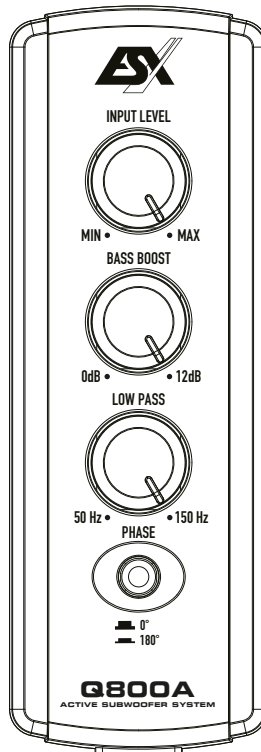
ATTENTION: Ne pas utiliser le BASS BOOST à bon escient!

INTERRUPTEUR DE PHASE

Le interrupteur PHASE permet d'ajuster la phase entre 0° ou 180° pour synchroniser le temps de réaction du signal en fonction des propriétés acoustiques du véhicule.

FILTRE PASSE-BAS RÉGLABLE

Ajustez la fréquence de recouvrement souhaitée sur le régulateur LOW PASS. De cette manière, le filtre est adaptable aux exigences sonores du haut-parleur de graves utilisé. La haute modulation de fréquence du filtre permet une diminution précise des zones de fréquences médiums et aigus.



Per favore leggere le istruzioni per il montaggio integralmente, prima di montare l'amplificatore e di metterlo in funzione.

DATI TECNICI	Q800A
Subwoofer	20 cm (8")
Potenza di uscita RMS	1 x 100 W
Potenza di uscita Max.	1 x 200 W
Gamma di frequenza	20 – 150 Hz
Filtro passa basso	50 – 150 Hz
Filtro Subsonic	Risolto a 20 Hz
Phase Shift	0° / 180°
Bass Boost	0 – 12 dB @ 45 Hz
Alimentazione	+12 V (9 – 15 V), negativo a massa
Fusibile	20 A
Dimensioni (L x A x P)	Ø 360 x 145 mm

Con riserva di apportare modifiche tecniche

INDICAZIONI IMPORTANTI PRIMA DEL MONTAGGIO

- Questo apparecchio è adatto unicamente ad essere collegato con un sistema elettrico a 12 Volt con massa negativa.
- Montare l'amplificatore in modo tale che sia completamente protetto da urti, polvere e sporcizia.
- Fare attenzione al fatto che i cavi d'ingresso e d'uscita siano sufficientemente lontani dai cavi dell'alimentazione elettrica, altrimenti si possono verificare irradiazioni di disturbo.
- Fare attenzione al fatto che i controlli e gli elementi di comando siano accessibili dopo il montaggio.
- Le prestazioni e l'affidabilità dell'impianto dipendono dalla qualità del montaggio. Affidare preferibilmente il montaggio ad un esperto, specialmente se poi si tratta di una installazione con diversi altoparlanti o di un sistema complesso multiplo.
- Il cavo audio e il cavo di alimentazione non vanno fatti correre lungo lo stesso lato della vettura.
- Evitare qualsiasi danno o la rimozione dei componenti del veicolo come fili, cavi, computer di bordo, le cinture di sicurezza, serbatoio o simili.

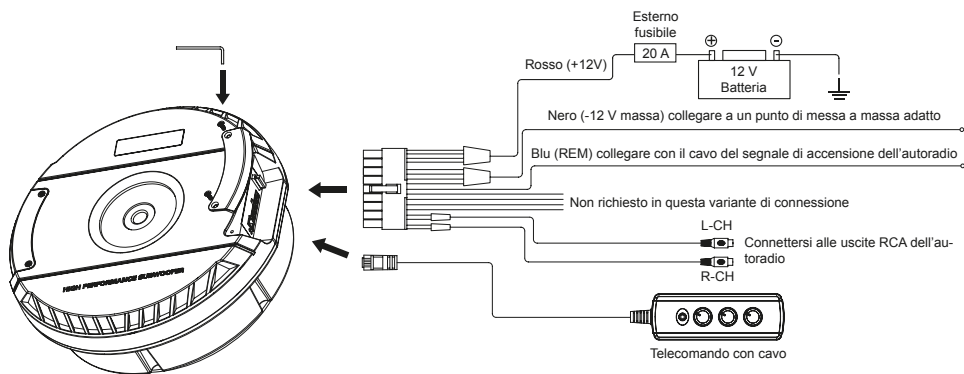
ALIMENTAZIONE ELETTRICA E IMPIANTO D'ACCENSIONE

ATTENZIONE: Prima di iniziare con l'installazione staccare il morsetto negativo della batteria dell'auto, per evitare cortocircuiti.

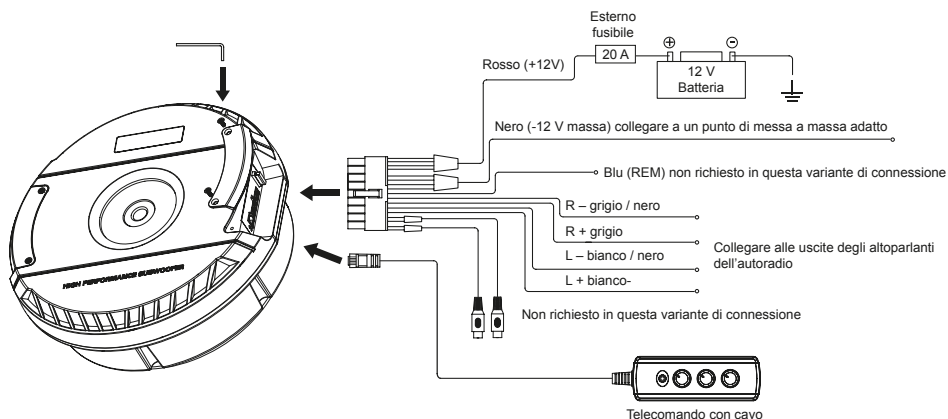
Innanzitutto creare un collegamento tra il morsetto GND dell'amplificatore e il polo negativo della batteria. E molto importante creare un buon collegamento. Eliminare accuratamente residui di sporcizia dal punto di collegamento con la batteria. Un collegamento allentato può avere come conseguenze un malfunzionamento o disturbi e distorsioni.

L'attacco dell'amplificatore +12 V viene collegato attraverso un cavo elettrico con un fusibile separato integrato, al polo positivo della batteria. Il fusibile si dovrebbe trovare nelle vicinanze della batteria, per motivi di sicurezza la lunghezza del cavo dal polo positivo della batteria fino al fusibile deve essere inferiore a 30 cm. Inserire il dispositivo di protezione dopo aver terminato i lavori d'installazione compresi i collegamenti degli altoparlanti.

INTERCONNESSIONE DA INGRESSI RCA CON SEGNALE DI ACCENSIONE (REM):



INTERCONNESSIONE DI INGRESSI AD ALTO LIVELLO CON ACCENSIONE AUTOMATICA:



SENSIBILITÀ D'INGRESSO

La sensibilità d'ingresso può essere adattata ad ogni autoradio o ad ogni sorgente. Ruotare il regolatore di volume audio della radio sulla posizione centrale e regolare poi il regolatore del livello d'ingresso INPUT LEVEL in modo tale da ottenere un volume audio medio. Con questa regolazione si ottiene una prestazione con riserva di potenza in presenza di un rapporto segnale rumore ottimale.

BASS BOOST REGOLABILE

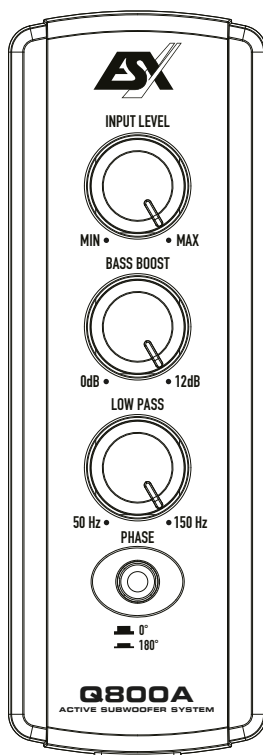
Mediante il controllo BASS BOOST avete la possibilità di regolare il livello dei bassi da 0 a 12dB.

INTERRUTTORE DI FASE

L'interruttore PHASE permette di impostare la fase tra 0° e 180° in base al tempo di funzionamento del segnale.

FILTRO PASSA BASSO REGOLABILE

Impostare le frequenze di crossover desiderata dal filtro passa basso (LOW PASS) utilizzando il regolatore. In questo modo solo le frequenze al di sotto della frequenza di crossover scelta verranno amplificate ed il Subwoofer suonerà in modo più preciso ed efficiente.



Lea completamente las instrucciones de montaje antes de proceder a montar el amplificador y ponerlo en funcionamiento.

DATOS TÉCNICOS	Q800A
Subwoofer	20 cm (8")
Potencia de salida RMS	1 x 100 W
Potencia de salida Max.	1 x 200 W
Rango de frecuencia	20 – 150 Hz
Filtro de paso bajo	50 – 150 Hz
Filtro Subsonic	Fijo a 20 Hz
Phase Shift	0° / 180°
Bass Boost	0 – 12 dB @ 45 Hz
Suministro eléctrico	+12 V (9 – 15 V), negativo a tierra
Fusible	20 A
Dimensiones (A x A x P)	Ø 360 x 145 mm

Reservados los derechos de realizar cambios técnicos.

INDICACIONES IMPORTANTES PREVIAS AL MONTAJE

- Este equipo es adecuado sólo para la conexión a un sistema de 12 voltios con tierra negativa.
- Instale el amplificador de forma que quede protegido de sacudidas, así como del polvo y la suciedad.
- Asegúrese de que los cables de entrada y salida están colocados a la distancia suficiente de los cables de alimentación, ya que en caso contrario podrían producirse irradiaciones de ruido.
- El fusible y los elementos de mando deberán ser accesibles tras haber realizado el montaje.
- La efectividad y fiabilidad del aparato dependerán de la calidad del montaje. Por ello, le recomendamos que el aparato sea montado por un experto.
- Evite causar daños o alterar accidentalmente elementos originales del vehículo como cables, ordenador de a bordo, cinturones de seguridad etc. Tenga en cuenta la ubicación del depósito de combustible antes de realizar cualquier perforación.

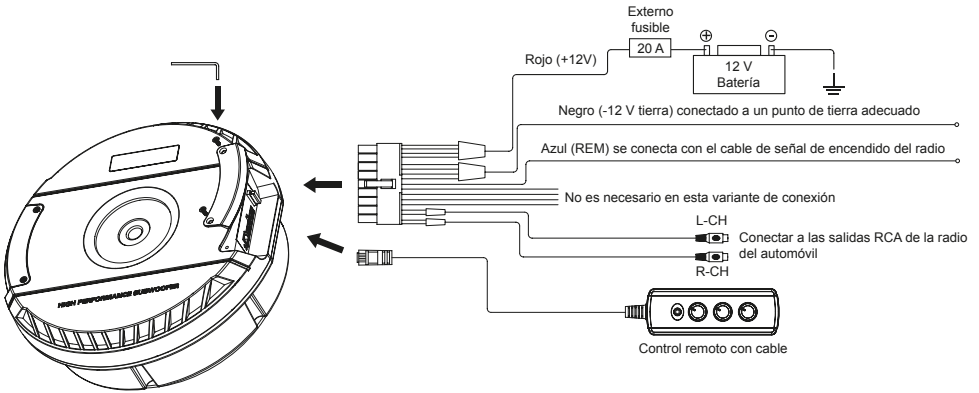
CONEXIONES DE ALIMENTACIÓN Y ENCENDIDO

ATENCIÓN: Antes de comenzar con la instalación, desconecte el borne negativo de la batería del coche para evitar cortocircuitos. Use el enchufe del cable adjunto para conectar cada terminal.

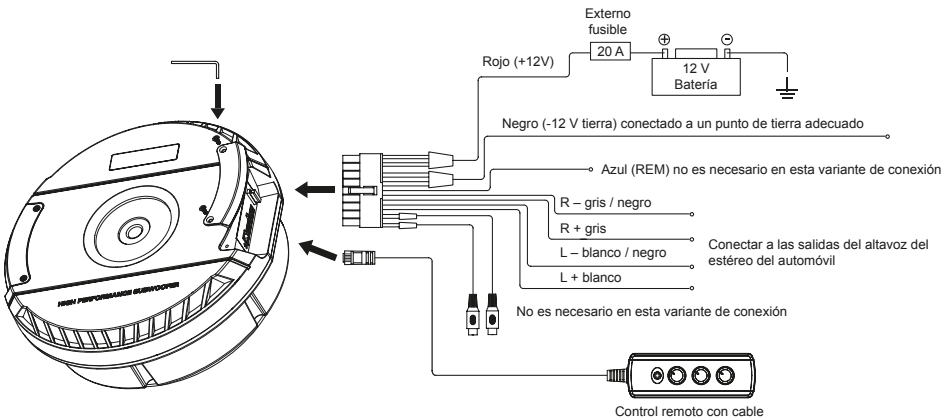
En primer lugar, conecte el terminal GND del amplificador y el polo negativo de la batería. Es muy importante establecer una buena conexión, por lo que deberá retirar los restos de suciedad de los puntos de conexión de la batería. Un contacto suelto puede provocar una disfunción, o ruidos y distorsiones.

Una vez realizado esto, la conexión del amplificador de +12 V se unirá mediante un cable eléctrico con fusible integrado al polo positivo de la batería. El fusible deberá estar situado cerca de la batería [3], y la longitud del cable del polo positivo que va desde la batería al fusible deberá ser inferior a 30 cm. por motivos de seguridad. Inserte el fusible una vez que haya finalizado con la totalidad de los trabajos de instalación incluyendo la conexión de los altavoces.

INTERCONEXIÓN POR ENTRADAS RCA CON SEÑAL ENCENDIDA (REM):



INTERCONEXIÓN POR ENTRADAS DE ALTO NIVEL CON ENCENDIDO AUTOMÁTICO:



SENSIBILIDAD DE ENTRADA

El nivel de entrada puede adaptarse a todas las radios de coche. Ponga el regulador de volumen de su radio en posición media y ajuste el regulador del nivel de entrada INPUT LEVEL de forma que se escuche un volumen medio. En esta posición, normalmente se garantiza una reserva de potencia suficiente si se da una distancia de voltaje sofométrico óptima.

BASS BOOST REGULABLE

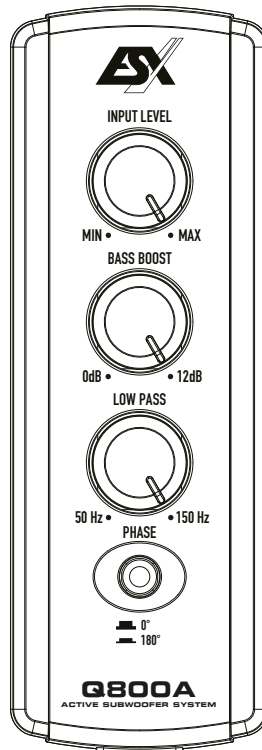
Con el regulador BASS BOOST se puede ajustar el nivel de 0 - 12dB.

INTERRUPTOR DE FASE

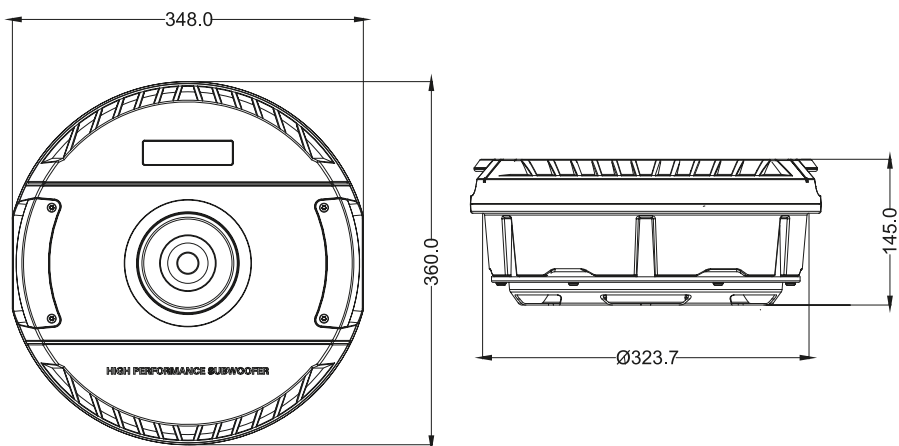
El interruptor PHASE permite modificar la fase de 0° a 180° para ajustarla a la acústica del vehículo.

FILTRO DE PASO BAJO REGULABLE

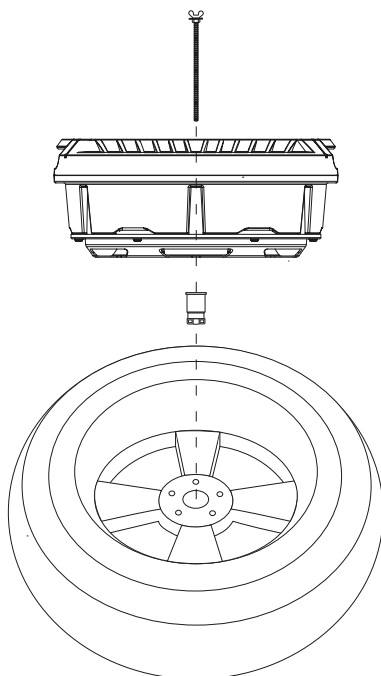
Seleccionar el corte de frecuencia deseado en el regulador LOW PASS. De esta forma, solo las frecuencias por debajo del corte serán amplificadas y el subwoofer funcionará más preciso y eficientemente.



ABMESSUNGEN / DIMENSIONS / DIMENSIONS / DIMENSIONI / DIMENSIONES



INSTALLATION / INSTALLATION / INSTALLATION / INSTALLAZIONE / INSTALACIÓN





The logo features the letters 'ESX' in a bold, black, sans-serif font. The 'E' and 'S' are solid black, while the 'X' is formed by two parallel lines that cross each other. Below the 'ESX' logo, the word 'QUANTUM' is written in a bold, black, sans-serif font.

QUANTUM



Audio Design GmbH
Am Breilingsweg 3 · D-76709 Kronau/Germany
Tel. +49 7253 - 9465-0 · Fax +49 7253 - 946510
www.audiodesign.de · www.esxaudio.de

©2019 Audio Design GmbH, All Rights Reserved