

# Phonocar

Multi**MEDIA**

Details that make the difference, since 1972

dab+ con  
**ANTENNA  
DAB+**



## VM024

AUTORADIO DAB+ con LETTORE CD, USB, SD CARD,  
FRONTALINO ESTRAIBILE E BLUETOOTH  
DAB+ CAR RADIO with CD, USB, SD CARD PLAYER,  
DETACHABLE PANEL AND BLUETOOTH  
AUTORADIO DAB+ avec LECTEUR CD, USB, CARTE SD,  
FAÇADE DETACHABLE et BLUETOOTH  
DAB+ AUTORADIO mit CD, USB, SD-KARTE PLAYER,  
ABNEHMBARES BEDIENTEIL und BLUETOOTH  
AUTORRADIO DAB+ con LECTOR CD, USB, SD  
y PANEL FRONTAL DESMONTABLE

MANUALE ISTRUZIONI **IT**

INSTRUCTIONS MANUAL **EN**

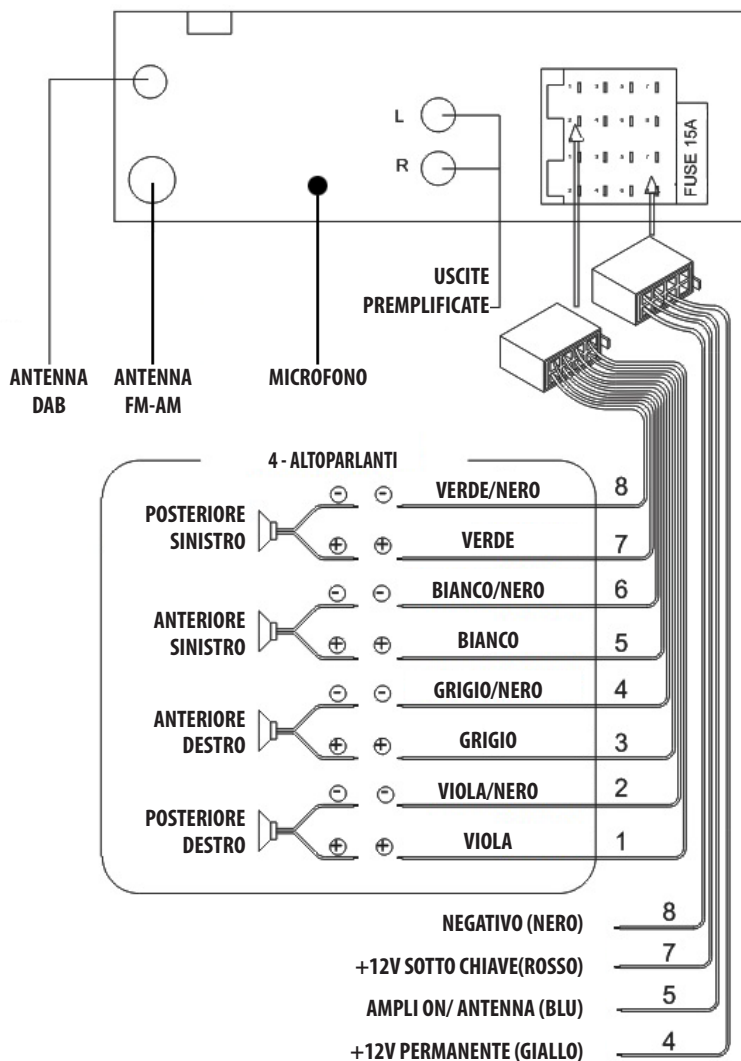
NOTICE DE MONTAGE ET D'EMPLOI **FR**

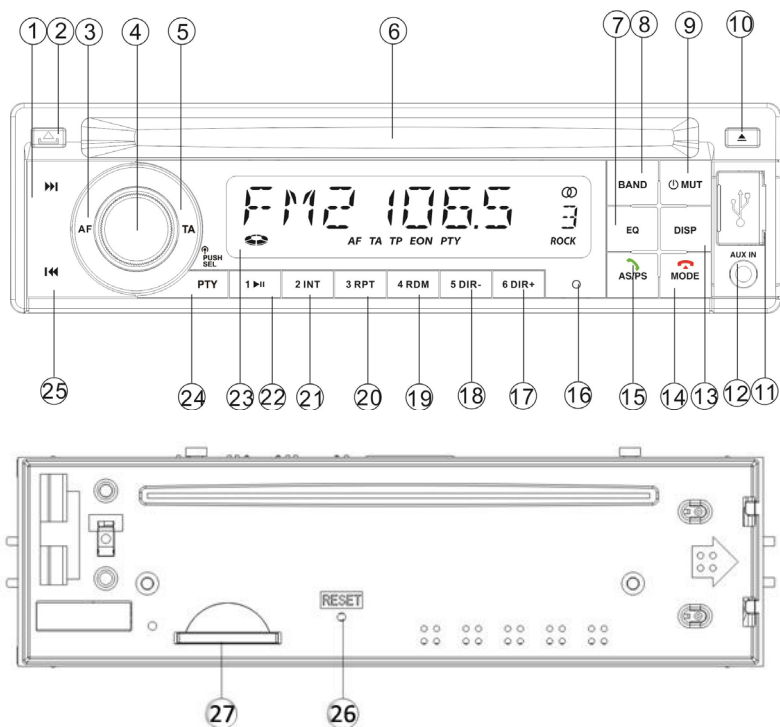
GEBRAUCHSANWEISUNGEN **DE**

MANUAL DE INSTRUCCIONES **ES**

Per l'installazione rivolgersi al personale tecnico qualificato. • Usare solo con impianto elettrico a 24V DC con negativo a massa. • Scollegare il terminale negativo della batteria del veicolo quando si effettuano le connessioni dell'apparecchio. • Quando si sostituisce il fusibile, utilizzarne uno con lo stesso valore di amperaggio. • Non aprire l'unità e non tentare di ripararla, consultare il proprio rivenditore o personale tecnico qualificato. • Assicurarsi che oggetti estranei non entrino all'interno dell'apparecchio, potrebbero causare malfunzionamenti, generare cortocircuiti elettrici o un'esposizione rischiosa ai raggi laser se presenti. • Accendere l'apparecchio solo quando la temperatura dell'abitacolo è nella norma. • Mantenere un volume di ascolto che permetta di udire i suoni provenienti dall'esterno del veicolo (clacson, sirene, etc...) • Non collegare alcun cavo in luoghi dove potrebbe ostacolare il funzionamento dei dispositivi di sicurezza dell'auto.

## Connessioni





- |  |                                      |
|--|--------------------------------------|
| <b>1.</b> Traccia/Stazione avanti        | <b>15.</b> Rispondi/ AS-PS           |
| <b>2.</b> Sgancio frontalino             | <b>16.</b> Microfono                 |
| <b>3.</b> AF - Frequenza Alternativa RDS | <b>17.</b> Memoria 6 - Directory +   |
| <b>4.</b> Volume/Selezione               | <b>18.</b> Memoria 5 - Directory -   |
| <b>5.</b> TA - Annuncio traffico         | <b>19.</b> Memoria 4 - Casuale       |
| <b>6.</b> Feritoia Disco                 | <b>20.</b> Memoria 3 - Ripetizione   |
| <b>7.</b> Equalizzatore                  | <b>21.</b> Memoria 2 - Intro brani   |
| <b>8.</b> Banda radio                    | <b>22.</b> Memoria 1 - Play/Pausa    |
| <b>9.</b> Accensione/Spengimento/Mute    | <b>23.</b> LCD                       |
| <b>10.</b> Espulsione disco              | <b>24.</b> PTY                       |
| <b>11.</b> Porta USB                     | <b>25.</b> Traccia/Stazione indietro |
| <b>12.</b> Ingresso AUX                  | <b>26.</b> Reset                     |
| <b>13.</b> Visualizzazione Display       | <b>27.</b> Slot SD CARD              |
| <b>14.</b> Chiude conversazione/MODE     |                                      |

## AUDIO

Premere brevemente la MANOPOLA DEL VOLUME (4) per accedere al menù dei settaggi audio e ripremere brevemente il pomello (4) per scorrere la lista dei settaggi audio disponibili:

BASS-TRE (regolazione toni alti/bassi)

BAL L-R (bilanciamento)

FAD F-R (fader)

LOUD ON/OFF (loudness)

EQ (EQ OFF, ROCK, FLAT, CLASS, POP)

Per regolare ruotare il pomello fino al valore desiderato.

## SETTAGGI GENERICI

Premere per 3 secondi il pomello (4) per accedere al menù dei settaggi generici e ripremere brevemente il pomello (4) per scorrere la lista dei settaggi generici disponibili:

COLOUR (auto/blu/verde/rosso/azzurro/giallo/viola/bianco)

BEEP (on/off)

CLOCK (24/12)

P VOL (volume base preimpostato)

LOC (on/off - local/distance)

STEREO/MONO.

Per regolare l'impostazione desiderata ruotare la MANOPOLA DEL VOLUME (4) fino al valore desiderato.

## CLOCK 24/12

Imposta l'orario in versione 24 ore o 12 ore

## OROLOGIO

Premere il tasto DISP/0 (13) più volte fino alla visualizzazione dell'orario sul display.

Premere il tasto DISP/0 (10) per 3 secondi, il valore dell'orario inizierà a lampeggiare. Impostare l'ora desiderata ruotando il pomello MANOPOLA DEL VOLUME (4) del volume, successivamente premere brevemente il pomello MANOPOLA DEL VOLUME (4) e ruotare per regolare i minuti, ripremere per confermare. Quando i valori smetteranno di lampeggiare il settaggio sarà completato.

## P.VOL

Questa funzione imposta il livello del volume all'accensione.

## DX/LOC (Distanti/Locali):

LOC ON: Riduce la sensibilità della ricezione radio nella ricerca delle stazioni, in questo modo vengono trovate solo le stazioni con un buon segnale.

LOC OFF: La sensibilità della ricezione radio è al massimo e in questo modo verranno trovate tutte le stazioni, sia con segnale buono che scarso.

### SELEZIONARE SORGENTE RADIO

Premere brevemente il tasto "BAND" (8) per selezionare: FM1 – FM2 – FM3 – MW1 – MW2.

Premere i tasti ►► ◀◀ (1)-(25) brevemente per avviare la ricerca automatica della stazione precedente (◀◀) (1) o successiva (►►) (25).

Premere i tasti ►► ◀◀ (1)-(25) per due secondi per avviare la ricerca manuale stazione precedente (◀◀) (1) o successiva (►►) (25).

Premere rispettivamente per 3 secondi i tasti da 1 a 6 per memorizzare la stazione su una delle 6 memorie disponibili. Selezionare sorgente DAB.

Alla prima installazione, la scannerizzazione dei canali DAB disponibili partirà in automatico.

Premere il tasto AS/PS (15) per iniziare una scannerizzazione automatica dei canali quando lo si desidera.

Premere brevemente il tasto "BAND" (8) per selezionare: DAB1, DAB2, DAB3.

Premere i tasti ►► ◀◀ brevemente per selezionare la stazione precedente (◀◀) o successiva (►►).

Premere rispettivamente per 3 secondi i tasti da 1 a 6 per memorizzare la stazione su una delle 6 memorie disponibili.

### Funzioni USB - SD Card

All'inserimento di una USB o SD CARD partirà in automatico la riproduzione delle tracce audio presenti sulla periferica inserita.

Premere i tasti ►► ◀◀ brevemente per passare alla traccia precedente / successiva. Tenere premuti i tasti ►► ◀◀ per le funzioni REWIND e FORWARD.

Premere brevemente il tasto 1/►► (22) per mettere in pausa una traccia, e riprenderlo per farla ripartire.

Premere brevemente il tasto 2/INT (21) per attivare / disattivare l'introduzione traccia.

Premere brevemente il tasto 3/RPT (20) per attivare / disattivare la ripetizione automatica traccia.

Premere brevemente il tasto 4/RDM (19) per attivare / disattivare la funzione della riproduzione casuale.

Tenere premuti i tasti 5/DIR- – 6/DIR+ (18-17) per passare alla cartella precedente / successiva.

### Funzioni AUX-IN

Il VM024 permette il collegamento nell'ingresso (12) di sorgenti audio esterne tramite un cavo jack da 3,5 mm. Il controllo delle tracce audio si effettua dalla sorgente esterna.

### Bluetooth telefono

Attivare il Bluetooth sul telefono, selezionare il dispositivo denominato CARKIT inserire la password 0000 e confermare.

Per rispondere ad una telefonata premere il tasto (15) e per chiudere la chiamata premere il tasto (14)

Tenere premuto il tasto (14) per:

- Visualizzare le chiamate ricevute, perse, rifiutate. \*
- Impostare la connessione automatica o manuale.\*
- Impostare AUDIO BT.

\*Queste funzioni non sono compatibili con tutti i modelli di smartphone.

### Bluetooth audio

Per l'ascolto di file audio verificare se il telefono utilizzato sia compatibile con il protocollo A2DP. Selezionare la sorgente BT MUSIC.

Per iniziare la riproduzione della lista dei file in memoria sul telefono premere il tasto 1/►► (22).

Premere i tasti ►► ◀◀ (1)-(25) brevemente per passare alla traccia precedente/successiva.

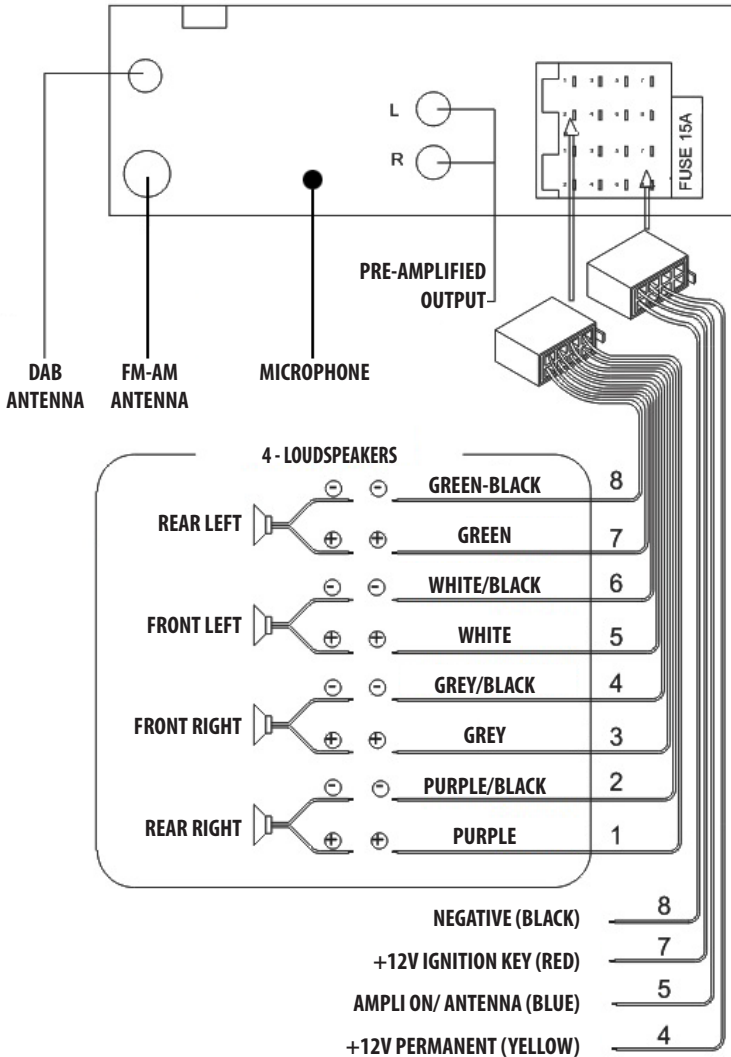
Tenere premuti i tasti ►► ◀◀ (1)-(25) per le funzioni REWIND e FORWARD.

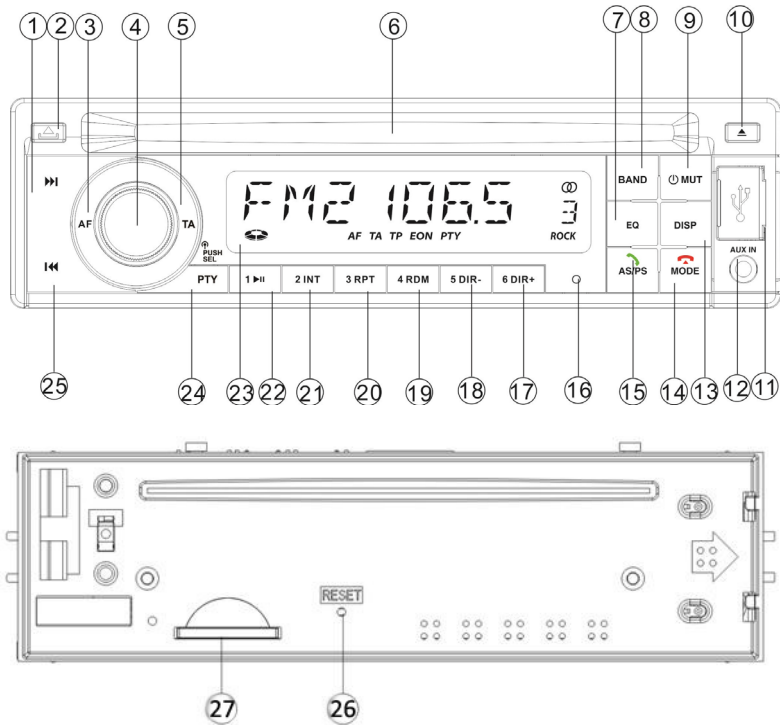
Premere brevemente il tasto 1/►► (22) per mettere in pausa una traccia, e riprenderlo per farla ripartire.

Frontalino estraibile	
Sintonizzatore Radio	<b>FM - AM - RDS PLL EON</b>
Stazioni memorizzabili	<b>18 FM 12 AM</b>
Slot SD Card	<b>Max 16 GB</b>
Porta USB anteriore	<b>Max 32 GB</b>
Bluetooth musica	<b>A2DP</b>
Bluetooth	<b>VIVAVOCE</b>
Memorizzazione dell'ultima posizione	
Memorizzazione volume	
Controllo funzioni	<b>Encode</b>
Visualizza Titolo brano / Artista / Album sul display	<b>ID3 TAG</b>
DSP Effetti sonori	<b>Classic - Rock - Pop - Flat</b>
Protezione elettronica contro le vibrazioni	
Ricevitore IR	
Uscita stereo preamplificata	<b>1</b>
Uscite amplificate	<b>4 x 40 W</b>
Ingresso audio ausiliario frontale	<b>1</b>
Connessione IPOD via AUX-IN	
Alimentazione	<b>24V</b>
Dimensioni	<b>180 x 106 x 50 mm</b>

Installation to be carried out by trained technical personnel • Make sure you have 24V DC, with negative-pole to mass • First disconnect negative-pole of the car-battery, then effect car-radio connections • When replacing fuse, always use fuse with same Ampere-value • Never open the unit, nor try to repair yourself. Always ask your Retailer or authorized technical staff • Make sure that no foreign objects fall into the unit, they would cause malfunctions, short-circuits or exposure to dangerous laser-rays • When switching-on, make sure that temperate inside passenger-compartment is at a normal level • Choose a listening-Volume which will allow you to hear external noises (car-horn, sirens etc.) • When placing the cables, keep away from all car security-devices.

## Connections





- |                                 |                             |
|---------------------------------|-----------------------------|
| 1. Track/Station forward        | 15. Answer / AS-PS          |
| 2. Front panel release          | 16. Microphone              |
| 3. Alternative Frequency        | 17. Memory 6 - Directory +  |
| 4. Volume/Selection             | 18. Memory 5 - Directory -  |
| 5. TA- Traffic Ad               | 19. Memory 4 - Random       |
| 6. Disk slot                    | 20. Memory 3 - Repeat       |
| 7. Equalizer                    | 21. Memory 2 - Tracks intro |
| 8. Radio band                   | 22. Memory 1 - Play/Pause   |
| 9. Accensione/Spengnimento/Mute | 23. LCD                     |
| 10. Disk release                | 24. PTY                     |
| 11. USB port                    | 25. Track/station backward  |
| 12. AUX Input                   | 26. Reset                   |
| 13. Display visualization       | 27. SD CARD slot            |
| 14. End conversation/MODE       |                             |



## AUDIO

Briefly press the VOLUME KNOB (4) to enter the menu of audio settings and briefly press again. the knob (4) to scroll through the list of available audio settings:

BASS-TRE (high/low tone adjustment)

BAL L-R (balancing)

FAD F-R (fader)

LOUD ON/OFF (loudness)

EQ (EQ OFF, ROCK, FLAT, CLASS, POP)

To adjust, turn the knob to the requested value.

## GENERAL SETTINGS

Press the knob (4) for 3 seconds to enter the menu of generic settings and briefly press the knob (4) again to scroll through the list of available generic settings:

COLOUR (auto/blue/green/red/light blue/yellow/violet/white)

BEEP (on/off)

CLOCK (24/12)

P VOL (default base volume)

LOC (on/off - local/distance)

STEREO/MONO.

To adjust the wished setting, turn the VOLUME KNOB (4) to the requested value.

## CLOCK 24/12

Set the time in 24-h or 12-h version

## CLOCK

Press the DISP/0 (13) key several times until the time is shown on the display.

Press the DISP/0 (10 key for 3 seconds, the time will begin to flash. Set the desired time by rotating the VOLUME KNOB (4), then briefly press the volume knob (6) and turn it to adjust the minutes, then press again to confirm.

When the time stop flashing, the setting is complete.

## P.VOL

This function sets the volume level at the power on.

## DX/LOC (Distant/local)

LOC ON: Reduces the sensitivity of radio reception when searching for stations, so only stations with a good signal are found.

LOC OFF: The sensitivity of the radio reception is at its highest level and all the stations will be found, both with good and poor signal.

### SELECT RADIO SOURCE

Briefly press the "BAND" key (8) to select: FM1 - FM2 - FM3 - MW1 - MW2.

Press the ►◄◄ (1)-(25) keys briefly to start the automatic search for the previous station (◄◄) (1) or for the next one (►►) (25). Press the ►►◄◄ (1)-(25) key for two seconds to start the previous station manual search (◄◄) (1) or the next one (►►) (25).

Press keys 1 to 6 for 3 seconds respectively for storing the station on one of the 6 available memories.

Select DAB source.

The first time you install the device, the scanning of the available DAB channels will start automatically.

Press the AS/PS (15) key to start an automatic channel scan whenever you want.

Briefly press the "BAND" (8) key to select: DAB1, DAB2, DAB3.

Briefly press the keys ►►◄◄ to select the previous (◄◄) or next (►►) station

Press keys 1 to 6 for 3 seconds respectively for storing the station in one of the 6 memories available.

### USB - SD Card functions

When a USB or SD CARD is introduced, the audio tracks playback of the device in, will start automatically.

Press the keys ►►◄◄ briefly to switch to the previous / next track . Press and hold the keys ►►◄◄ for the REWIND and FOWARD functions.

Briefly press the 1/► (22) key to pause a track, and press it again to restart it-

Briefly press the 2/INT (21) key to enable/disable track input.

Briefly press the 3/RPT (20) key to enable/disable the automatic track replaying.

Briefly press the /RDM (19) key to enable/disable the random playback function.

Press and hold the 5/DIR- – 6/DIR+ (18-17) keys to switch between to the previous / next folder.

### AUX-IN functions

The VM024 allows external audio sources to be connected to the input (12) via a 3.5 mm jack cable.

Audio tracks are managed from the external source.

### Telephone Bluetooth

Enable the Bluetooth on your phone, select the device named CARKIT enter the password 0000 and confirm.

To answer a call, press the key (15) and to end the call, press the key (14).

Press and hold the (14) key to:

- Display received, missed, rejected calls. \*
- Set the automatic or manual connection.\*
- Set AUDIO BT.

\*These functions are not compatible with all smartphone models.

### Audio Bluetooth

For listening to audio files, check whether your phone is compatible with A2DP protocol. Select the source BT MUSIC.

To start playing the file list in memory on your phone, press the 1/► (22) key.

Press the ►►◄◄ (1)-(25) keys briefly to switch to the previous/next track.

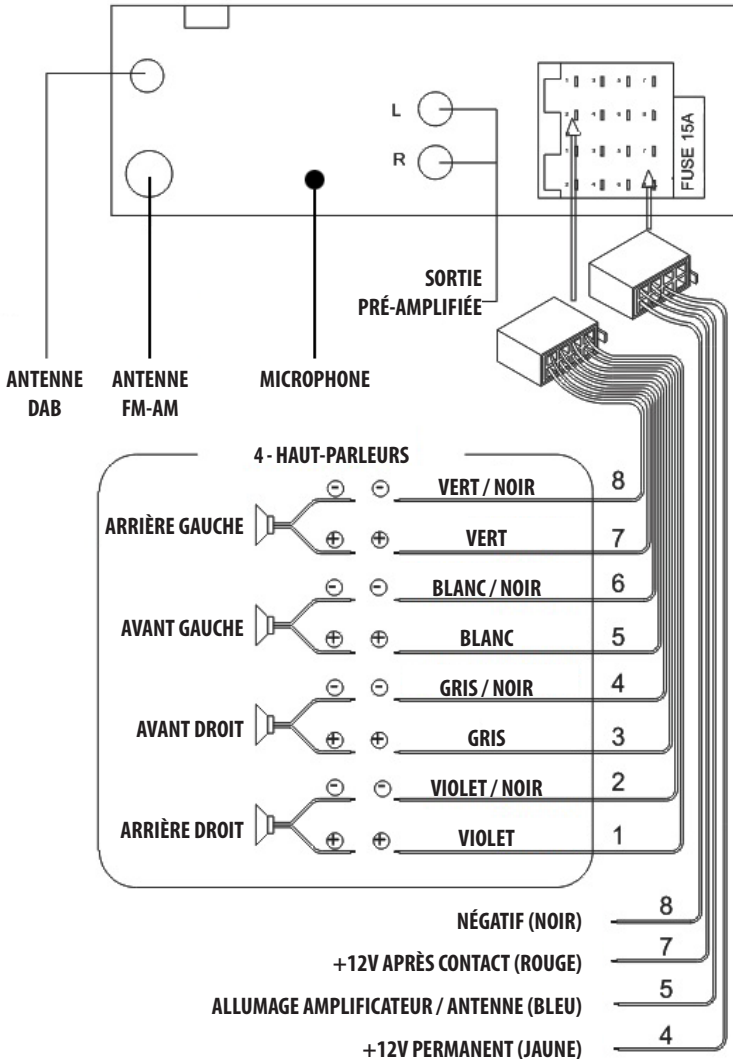
Press and hold ►►◄◄ (1)-(25) keys for functions REWIND and FORWARD.

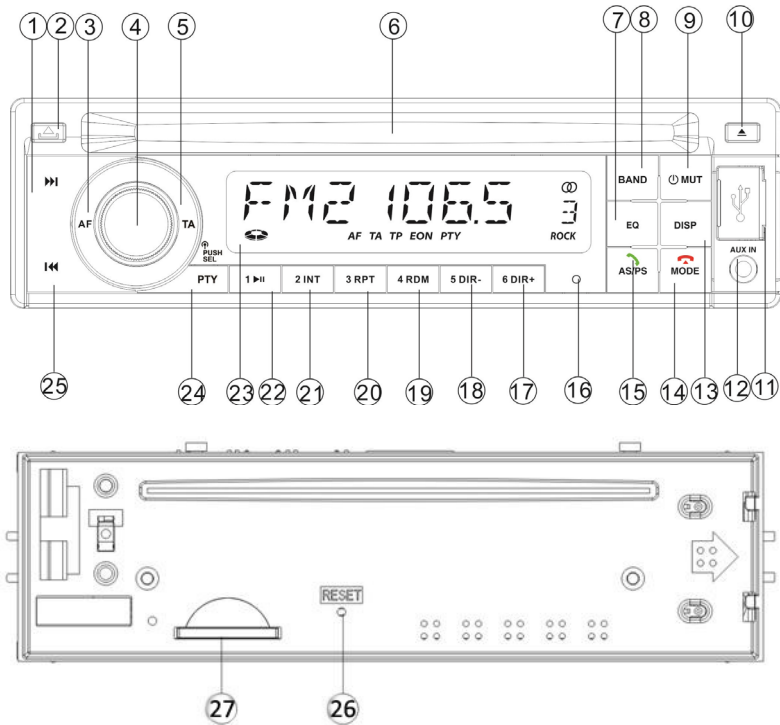
Briefly press the 1/► (22) key to pause a track, and press it again to restart it.

Detachable panel	
Tuner	<b>FM - AM - RDS PLL EON</b>
Stations for memorization	<b>18 FM 12 AM</b>
SD Card slot	<b>Max 16 GB</b>
Front USB port	<b>Max 32 GB</b>
Music Bluetooth	<b>A2DP</b>
Bluetooth	<b>HANDS-FREE</b>
Last position memory function	
Volume memory	
Function control	<b>Encode</b>
Shows Song title / Singer / Album on display	<b>ID3 TAG</b>
Sound effect	<b>Classic - Rock - Pop - Flat</b>
Electronic shock protection system	
IR receiver	
Pre-amplified output	<b>1</b>
Amplified output	<b>4 x 40 W</b>
Auxiliary front audio input	<b>1</b>
iPOD connection by AUX-IN input	
Power	<b>24V</b>
Dimensions	<b>180 x 106 x 50 mm</b>

Se servir du personnel technique qualifié pour l'installation. • Utiliser uniquement dans des installations électriques à 24V DC avec négatif à masse. • Débrancher le terminal négatif de la batterie lorsqu'on fait les connexions de l'appareil. • Quand on remplace un fusible, se servir d'un autre ayant le même ampérage. • Ne pas ouvrir l'appareil pour essayer de le réparer, contacter votre revendeur ou un personnel technique qualifié. • Eviter que des corps étrangers entrent dans l'appareil, car ils peuvent provoquer des mauvais fonctionnements, des courts circuits; éviter aussi l'exposition risquée aux rayons laser si présents. • Allumer l'appareil seulement lorsque la température interne du véhicule est dans la norme. • Tenir le volume à un niveau permettant d'écouter les sons en provenance de l'extérieur du véhicule (Klaxon, sirène etc...). • Ne brancher aucun câble dans des endroits pouvant causer les obstacles au fonctionnement des dispositifs de sécurité du véhicule.

## Branchements





- |                                    |                                |
|------------------------------------|--------------------------------|
| 1. Trace / Station suivante        | 15. Réponds / AS - PS          |
| 2. Décroche façade                 | 16. Microphone                 |
| 3. AF - Fréquence Alternative RDS  | 17. Mémoire 6 - Directory +    |
| 4. Volume / Sélection              | 18. Mémoire 5 - Directory -    |
| 5. TA - Annonce Traffic routier    | 19. Mémoire 4 - Casuelle       |
| 6. Fente CD                        | 20. Mémoire 3 - Répétition     |
| 7. Egaliseur                       | 21. Mémoire 2 - Intro Chansons |
| 8. Bande radio                     | 22. Mémoire 1 - Play / Pause   |
| 9. Allumage / Extinction / Mute    | 23. LCD                        |
| 10. Expulsion CD                   | 24. PTY                        |
| 11. Port USB                       | 25. Trace / Station précédente |
| 12. Entrée AUX                     | 26. Reset                      |
| 13. Visualisation afficheur        | 27. Slot Carte SD              |
| 14. Termine la conversation / MODE |                                |

## AUDIO

Appuyer brièvement le bouton du volume (4) pour accéder au menu des réglages audio et appuyer brièvement le bouton (4) pour parcourir la liste des réglages audio disponibles:

BASS-TRE (réglage tons hauts/bas)

BAL L-R (équilibre)

FAD F-R (fader)

LOUD ON/OFF (loudness)

EQ (EQ OFF, ROCK, FLAT, CLASS, POP)

pour régler, tourner le bouton jusqu'à la valeur désirée.

## RÉGLAGES GÉNÉRAUX

Appuyer pendant 3 secondes le bouton (6) pour accéder au menu des réglages généraux et appuyer brièvement le bouton (6) pour parcourir la liste des réglages généraux disponibles:

COULOUR (auto/ Bleu / Vert / Rouge / Bleue ciel / Jaune / Violet / Blanc)

BEEP (on / off)

CLOCK (24/12)

P.VOL (volume base pré-réglé)

LOC (on / off - local / distance)

STEREO / MONO.

Pour régler la fonction désirée, tourner le bouton du volume (6) jusqu'à la valeur désirée.

## CLOCK 24/12

Règle l'heure selon la forme 24 heures ou 12 heures

## HORLOGE

Appuyer la touche DISP/0 (13) plusieurs fois jusqu'à la vision de l'heure sur l'afficheur.

Appuyer la touche DISP/0 (10) pendant 3 secondes, la valeur de l'heure commencera à clignoter. paramétrer l'heure désirée en tournant le bouton du volume (6), ensuite appuyer brièvement le bouton du volume (6) et tourner pour régler les minutes, appuyer pour valider. Le réglage est complet lorsque les valeurs arrêtent de clignoter.

## P.VOL

Cette fonction règle le niveau du volume à l'allumage

## DX / LOC (Distants / Locaux)

LOC ON: Réduit la sensibilité de la réception radio pendant la recherche des stations, ceci permet de trouver uniquement les stations qui ont un bon signal de réception.

LOC OFF: La sensibilité de la réception radio est au maximum et ceci permettra de trouver toutes les stations radio: tant celles avec un bon signal que celles avec un faible signal

## SÉLECTION SOURCE RADIO

Appuyer brièvement la touche "BAND" (8) pour sélectionner: FM1 - FM2 - FM3 - MW1 - MW2.

Appuyer les touches ►► ◀◀ (1)-(25) brièvement pour lancer la recherche automatique de la station précédente (◀◀) (1) ou suivante (►►) (25). Appuyer les touches ►► ◀◀ (1)-(25) pendant 2 secondes pour la lancer la recherche manuelle de la station précédente ◀◀ (1) ou suivante ►► ◀◀ (1)-(25).

Appuyer respectivement pendant 3 secondes les touches de 1 à 6 pour mémoriser la station sur une parmi les 6 mémoires disponibles.

Sélection source DAB. à la première installation, le scanning des chaînes DAB disponibles se fera automatiquement.

Appuyer la touche AS/PS (15) pour commencer le scanning automatique des chaînes quand désiré.

Appuyer brièvement la touche "BAND"(8) pour sélectionner: DAB1, DAB2, DAB3.

Appuyer les touches ►► ◀◀ brièvement pour sélectionner la station précédente (◀◀) ou suivante (►►).

Appuyer respectivement pendant 3 secondes les touches de 1 à 6 pour mémoriser la station sur une parmi les 6 mémoires disponibles.

## Fonctions USB - Carte SD

Dès l'insertion d'une clé USB ou Carte SD la reproduction des fichiers audio disponibles se fera automatiquement.

Appuyer les touches (►► ◀◀) brièvement pour aller de trace précédente/Suivante. Faire pression sur les touches (►► ◀◀) pour les fonctions REWIND (Revient) et FOWARD (Avance).

Appuyer brièvement la touche 1/►► (22) pour pause et appuyer pour reprendre.

Appuyer brièvement la touche 2/INT (21) pour activer /désactiver l'introduction trace.

Appuyer brièvement la touche 3/RPT (20) pour activer / désactiver la répétition automatique

Appuyer brièvement la touche 4/RDM (19) pour activer / désactiver la fonction de reproduction casuelle.

Faire pression sur les touches 5/DIR- - 6/DIR+ (18-17) pour aller au dossier précédent / suivant

## Fonctions AUX-IN

Le VM024 permet le branchement à l'entrée (12) des sources audio externes via le câble jack de 3,5 mm.

La gestion des traces audio se fait à partir de la source externe.

## Bluetooth Téléphone

Activer le bluetooth sur le portable, sélectionner le dispositif nommé CARKIT, insérer le mot de passe 0000 et valider.

Pour répondre à l'appel, appuyer la touche (15) et pour terminer, appuyer la touche (14)

Faire pression sur la touche (14) pour:

- Afficher les appels reçus, perdus ou refusés\*
- Paramétrer la connexion automatique ou manuelle\*
- Paramétrer AUDIO BT.

\* Ces fonctions ne sont pas compatibles avec tous les modèles de smartphone

## Bluetooth Audio

Pour écouter les fichiers audio, vérifier la compatibilité du téléphone avec le protocole A2DP.

Sélectionner la source BT MUSIC.

Pour commencer la reproduction de la liste des fichiers dans la mémoire du portable, appuyer la touche 1/►► (22).

Appuyer les touches ►► ◀◀ (1)-(25) brièvement pour la trace précédente / suivante.

Faire pression sur les touches ►► ◀◀ (1)-(25) pour les fonctions de REWIND (Revient) et FOWARD (Avance).

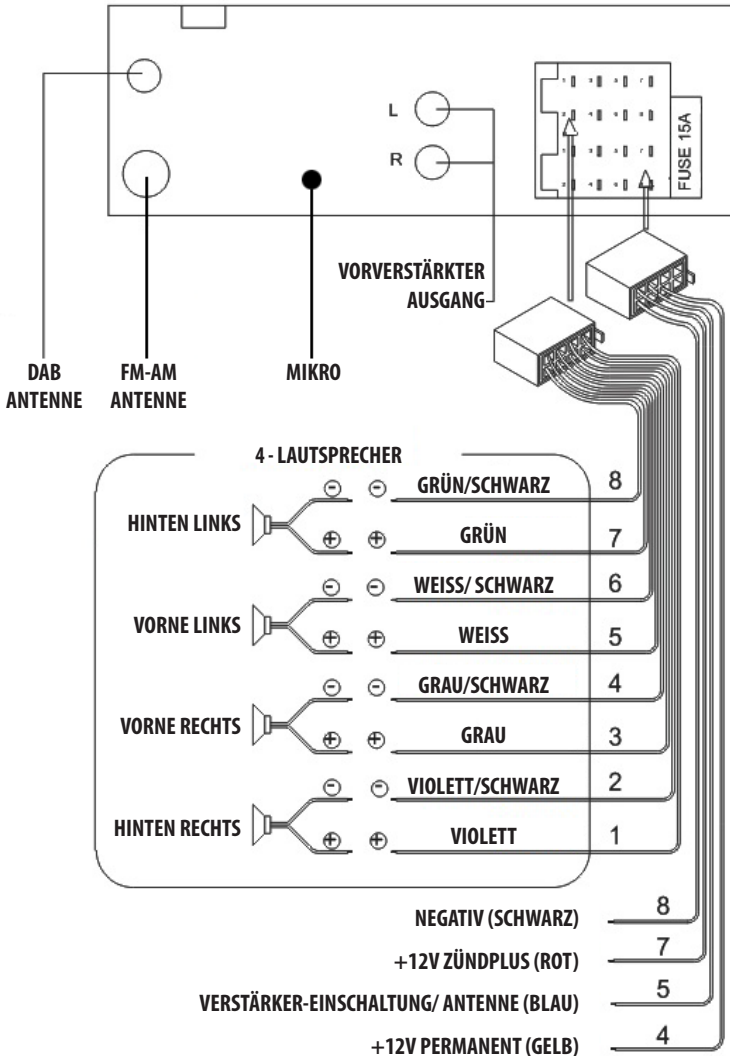
Appuyer brièvement la touche 1/►► (22) pour pause et appuyer pour reprendre.

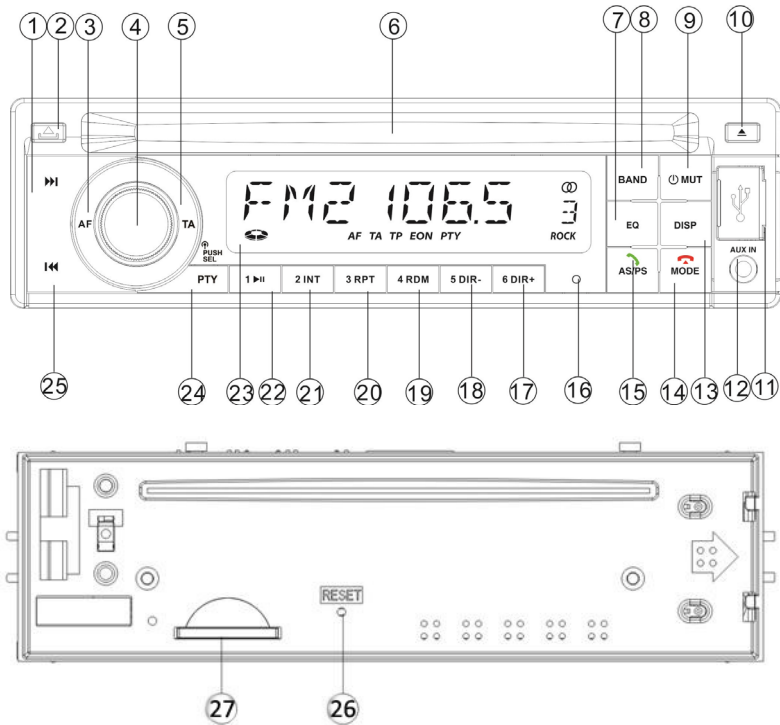
Façade détachable	
Tuner Radio	<b>FM - AM - RDS - PLL EON</b>
Stations mémorisables	<b>18 FM 12 AM</b>
Slot Carte SD	<b>Max 16 GB</b>
Port USB avant	<b>Max 32 GB</b>
Bluetooth musique	<b>A2DP</b>
Bluetooth	<b>MAINS LIBRES</b>
Mémorisation dernière position	
Mémorisation volume	
Contrôle fonctions	<b>Encode</b>
Affichage titre Chanson / Artiste / Album	<b>ID3 TAG</b>
DSP effets sonores	<b>Classique-Rock-Pop-Flat</b>
Protection électronique contre les vibrations	
Récepteur IR	
Sortie stéréo Pré-amplifiée	<b>1</b>
Sorties amplifiées	<b>4 x 40W</b>
Entrée audio auxiliaire avant	<b>1</b>
Connexion I-Pod via AUX-IN	
Alimentation	<b>24V</b>
Dimensions	<b>180 x 106 x 50 mm</b>



Die Installation muss durch technische Fachkräfte vorgenommen werden • Nur bei 24V DC verwenden, mit Negativ-Pol zur Masse • Erst den Negativ-Pol der Auto-Batterie abtrennen, dann die Radio-Anschlüsse herstellen • Beim Auswechseln, immer Sicherungen derselben Ampere-Stärke verwenden • Nie versuchen, das Gerät zu öffnen oder eigenhändig zu reparieren. Immer den Händler bzw. technische Fachkräfte zu Rate ziehen • Sicherstellen, dass keinerlei Fremdkörper in das Gerät eindringen können. Diese würden Betriebsstörungen, Kurzschlüsse oder die Entfaltung gefährlicher Laser-Strahlen verursachen • Gerät nur dann einschalten, wenn die Temperatur im Wagen-Innenraum auf normalem Niveau ist • Lautstärke so einstellen, dass externe Geräusche (Hupe, Sirenen etc.) noch hörbar sind • Kabel fernhalten von allen Sicherheits-Geräten des Wagens.

## Anschluss





- |  |  |
|--|--|
| <ul style="list-style-type: none"> <li>1. Titelseite/Sender vorwärts</li> <li>2. Bedienteil-Freigabe</li> <li>3. AF - Alternative Frequenz RDS</li> <li>4. Lautstärke/Auswahl</li> <li>5. TA - Verkehrsinfo</li> <li>6. CD-Slot</li> <li>7. Equalizer</li> <li>8. Frequenzband</li> <li>9. Ein-/Ausschalten/Stummschalten</li> <li>10. Disk-Auswurf</li> <li>11. USB-Anschluss</li> <li>12. AUX-Eingang</li> <li>13. Display-Anzeige</li> <li>14. Gespräch beenden/MODE</li> </ul> | <ul style="list-style-type: none"> <li>15. Antworten / AS-PS</li> <li>16. Mikrofon</li> <li>17. Speicher 6 - Directory + Directory +</li> <li>18. Speicher 5 - Directory - Directory -</li> <li>19. Speicher 4 - Zufällig</li> <li>20. Speicher 3 - Wiederholung</li> <li>21. Speicher 2 - Titel-Einführung</li> <li>22. Speicher 1 - Wiedergabe/Pause</li> <li>23. LCD</li> <li>24. PTY</li> <li>25. Titel/ vorheriger Sender</li> <li>26. Zurücksetzen</li> <li>27. SD-Kartensteckplatz</li> </ul> |
|--|--|

## AUDIO

Drücken Sie kurz den Lautstärke-Knopf (4), um in das Menü der Audioeinstellungen zu gelangen, und drücken Sie erneut kurz den Knopf (4), um durch die Liste der verfügbaren Audioeinstellungen zu scrollen:

BASS-TRE (Hoch/Tief-Ton-Einstellung)

BAL L-R (Balancing)

FAD F-R (Fader)

LOUD ON/OFF (Lautstärke)

EQ (EQ OFF, ROCK, FLAT, CLASS, POP)

Um die Einstellungen vorzunehmen, drehen Sie den Knopf auf den gewünschten Wert.

## ALLGEMEINE EINSTELLUNGEN

Drücken Sie den Knopf (6) 3 Sekunden lang, um in das Menü der allgemeinen Einstellungen zu gelangen, und drücken Sie den Knopf (6) erneut kurz, um durch die Liste der verfügbaren allgemeinen Einstellungen zu scrollen:

FARBE (auto/blau/grün/rot/hellblau/gelb/violett/weiß)

Piep (ein/aus)

UHRZEIT (24/12)

P VOL (Standard-Lautstärke)

LOC (on/off-local distance)

STEREO/MONO.

Um die gewünschte Einstellung anzupassen, drehen Sie den VOLUMENKNOPF (6) auf den gewünschten Wert.

## CLOCK 24/12

Stellen Sie die Zeit in der 24-Stunden- oder 12-Stunden-Version ein.

## UHRZEIT

Drücken Sie die Taste DISP/0 (13) mehrmals, bis die Uhrzeit auf dem Display angezeigt wird.

Drücken Sie die Taste DISP/0 (10) für 3 Sekunden, die Uhrzeit beginnt zu blinken. Stellen Sie die gewünschte Zeit durch Drehen des Lautstärkeknopfes (6) ein, drücken Sie dann kurz den Lautstärkeknopf (6) und drehen Sie ihn, um die Minuten einzustellen, und drücken Sie ihn dann zum Bestätigen erneut. Wenn die Uhrzeit nicht mehr blinkt, ist die Einstellung abgeschlossen.

## P.VOL

Diese Funktion stellt die Lautstärke beim Einschalten ein.

## DX/LOC (distance/local)

LOC ON: Reduziert die Empfindlichkeit des Radioempfangs bei der Suche nach Sendern, so dass nur Sender mit einem guten Signal gefunden werden.

LOC OFF: Die Empfindlichkeit des Radioempfangs ist auf den höchsten Wert eingestellt und alle Sender werden gefunden, sowohl mit gutem als auch mit schwachem Signal.

## RADIO-QUELLE AUSWÄHLEN

kurz die Taste "BAND" (8) drücken zur Auswahl von: FM1 - FM2 - FM3 - MW1 - MW1 - MW2.

Drücken Sie kurz die Tasten **▶▶◀◀** (1)-(25), um die automatische Suche nach dem vorherigen Sender (**◀◀**) (1) oder nach dem nächsten Sender zu starten (**▶▶**) (25) Drücken Sie die **▶▶◀◀** (1)-(25)-Taste für zwei Sekunden, um die manuelle Suche der vorherigen Station (**◀◀**) (1) oder der nächsten (**▶▶**) (25) zu starten. Drücken Sie die Tasten 1 bis 6 für jeweils 3 Sekunden, um den Sender auf einem der 6 verfügbaren Speicher zu speichern.

DAB-Quelle auswählen. Bei der ersten Installation des Geräts beginnt das Scannen der verfügbaren DAB-Sender automatisch.

Drücken Sie die Taste AS/PS (15), um einen automatischen Sendersuchlauf zu starten, wann immer Sie möchten.

Drücken Sie kurz die Taste "BAND" (8), um auszuwählen: DAB1, DAB2, DAB3.

Drücken Sie kurz die Tasten, **▶▶◀◀** um die Option vorherige (**◀◀**) oder nächste (**▶▶**) Station auszuwählen

Drücken Sie die Tasten 1 bis 6 für jeweils 3 Sekunden, um den Sender in einem der 6 verfügbaren Speicher zu speichern.

## USB-SD Card Funktionen

Wenn eine USB- oder SD-Karte eingeführt wird, wird die Wiedergabe der Audiodateien automatisch gestartet, die sich auf der eingelegten Quelle befinden.

Drücken Sie die Tasten **▶▶◀◀** kurz, um zum vorherigen / nächsten Titel zu wechseln. Drücken und halten Sie die Tasten **▶▶◀◀** für die Funktionen REWIND und FORWARD.

Drücken Sie kurz die Taste 1/▶▶ (22), um einen Titel anzuhalten, und drücken Sie ihn erneut, um ihn neu zu starten.

Drücken Sie kurz die Taste 2/INT (21), um die Titel- Einführung zu aktivieren/deaktivieren.

Drücken Sie kurz die Taste 3/RPT (20), um die automatische Titelwiedergabe ein- und auszuschalten.

Drücken Sie kurz die Taste 4/RDM (19), um die Zufallswiedergabefunktion ein- und auszuschalten.

Halten Sie die Tasten 5/DIR- - 6/DIR+ (18-17) gedrückt, um zwischen dem vorherigen / nächsten Ordner zu wechseln.

## AUX-IN Funktionen

Das VM024 ermöglicht den Anschluss externer Audioquellen an den Eingang (12) über ein 3,5-mm-Klinkenkabel. Audio-Titel werden von externen Quellen aus verwaltet.

## Bluetooth-Telefon

Aktivieren Sie das Bluetooth auf Ihrem Handy, wählen Sie das Gerät mit dem Namen

CARKIT Geben Sie das Passwort 0000 ein und bestätigen Sie.

Um einen Anruf anzunehmen, drücken Sie die Taste (15) und um den Anruf zu beenden, drücken Sie die Taste (14).

Halten Sie die (14) Taste gedrückt:

- Anzeige von empfangenen, verpassten und abgewiesenen Anrufen. \*

- Stellen Sie die automatische oder manuelle Verbindung ein.\*

- Stellen Sie AUDIO BT ein.

\*Diese Funktionen sind nicht mit allen Smartphone-Modellen kompatibel.

## Audio Bluetooth

Um Audiodateien anzuhören, überprüfen Sie, ob Ihr Telefon mit dem A2DP-Protokoll kompatibel ist. Wählen Sie die Quelle BT MUSIC.

Um die Wiedergabe der auf Ihrem Telefon gespeicherten Dateiliste zu starten, drücken Sie die Taste 1/▶▶ (22).

Drücken Sie kurz die **▶▶◀◀** (1)-(25)-Tasten, um zum

vorigen/nächsten Titel zu wechseln.

Halten Sie die Tasten **▶▶◀◀** (1)-(25) für die Funktionen REWIND und FORWARD gedrückt.

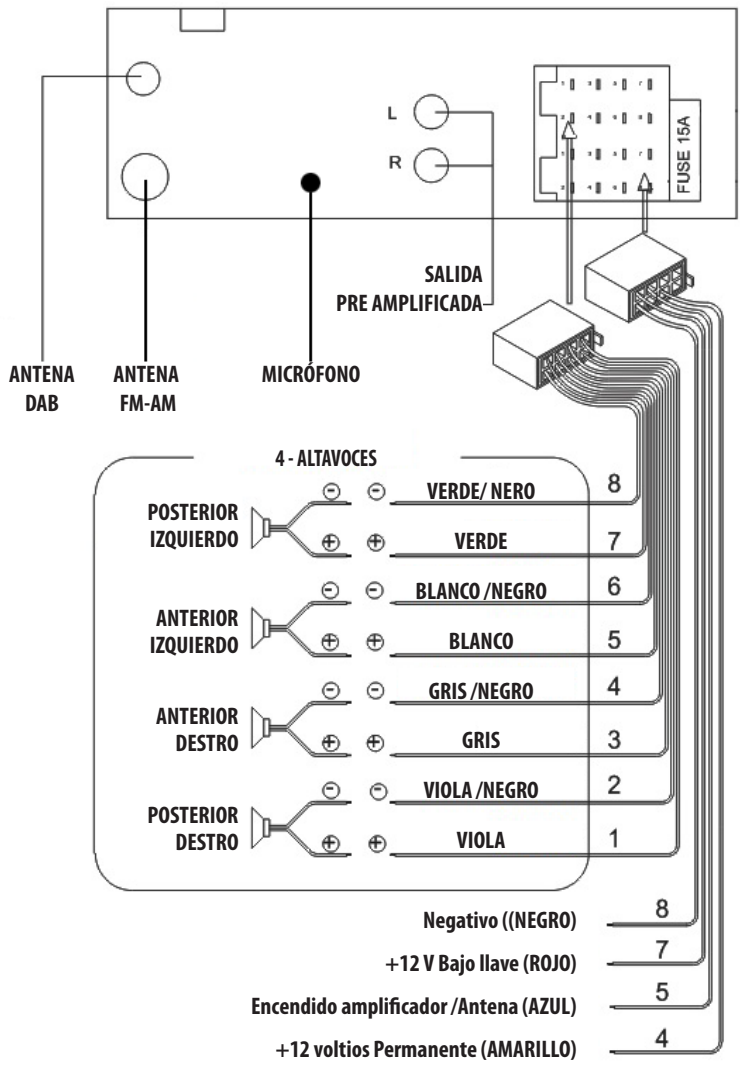
Drücken Sie kurz die Taste 1/▶▶ (22), um einen Titel anzuhalten, und drücken Sie ihn erneut, um ihn neu zu starten.

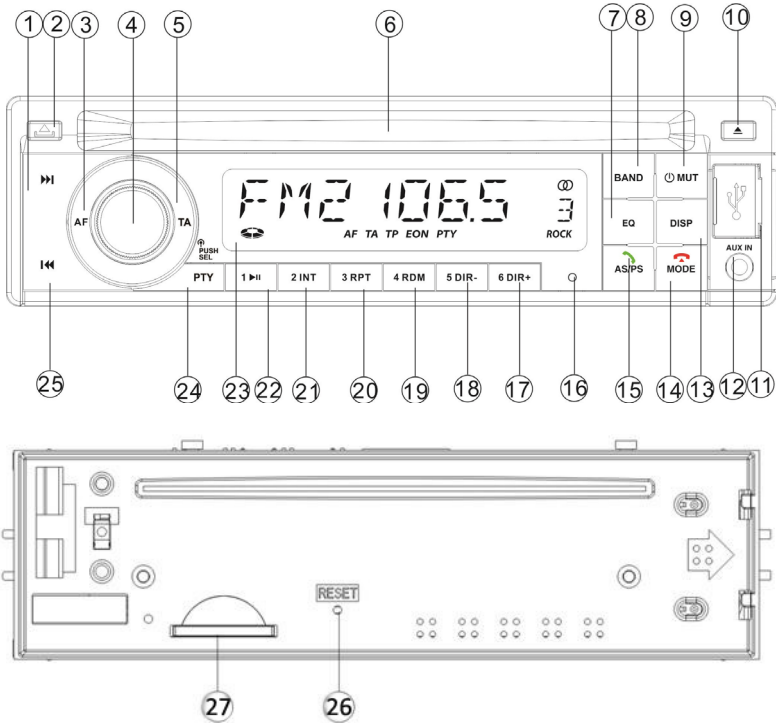
Abnehmbares Bedienteil	
Tuner	<b>FM - AM - RDS PLL EON</b>
Speicherbare Sender	<b>18 FM 12 AM</b>
SD-Karte Anschluss	<b>Max 16 GB</b>
Front USB port	<b>Max 32 GB</b>
Musik Bluetooth	<b>A2DP</b>
Bluetooth	<b>HANDS-FREE</b>
Speicherung der letzten Position	
Speicherung der Lautstärke	
Encode Funktion Bedienung	<b>Encode</b>
Zeigt Songtitel/Sänger/Album auf dem Display an.	<b>ID3 TAG</b>
Klang-Effekt	<b>Classic - Rock - Pop - Flat</b>
Elektronisches Stoßsicherungssystem.	
IR	
Vorverstärkter Ausgang	<b>1</b>
Verstärkter Ausgang	<b>4 x 40 W</b>
AUX-IN	<b>1</b>
I-Pod Anschluss via AUX-IN	
Stromversorgung	<b>24V</b>
Abmessung	<b>180 x 106 x 50 mm</b>

Para la instalación, contactar exclusivamente con empresas especializadas y personal técnicamente calificados.

- Usar solo en vehículos con alimentación de 24V DC y negativo a masa.
- Desconectar el terminal negativo de la batería del vehículo cuando se efectúan las conexiones del aparato.
- Cuando se sustituye el fusible, utilizar exclusivamente fusibles con el mismo amperaje.
- Non abrir la unidad y no tentar de repararla, consultar al revendedor o personal técnico calificado.
- Asegurarse de que no entren objetos extraños en su interior, podrían causar malfuncionamientos, generar cortocircuitos eléctricos, además se corre el riesgo de una exposición muy perjudicial a los rayos laser, si están presente
- Encender el aparato solo cuando la temperatura del habitáculo se haya normalizado.
- Mantener un volumen de escucha tal que nos permita escuchar los sonidos del ambiente circunstante. (Claxon, sirenas)
- No conectar ningún cable en lugares que podría obstacular el funcionamiento de los dispositivos de seguridad del coche.

# Conexiones





- |                                    |                                    |
|------------------------------------|------------------------------------|
| 1. Pista / emisora adelante        | 15. Contestar / AS-PS              |
| 2. Desenganche panel frontal       | 16. Micrófono                      |
| 3. AF - Frecuencia alternativa RDS | 17. Memoria 6 - Directorio +       |
| 4. Volumen / Selección             | 18. Memoria 5 - Directorio -       |
| 5. TA - Anuncio de tráfico         | 19. Memoria 4 - Aleatoria          |
| 6. Ranura Disco                    | 20. Memoria 3 - Repetición         |
| 7. Ecualizador                     | 21. Memoria 2 - Pistas intro       |
| 8. Banda de radio                  | 22. Memoria 1 - Reproducir / Pausa |
| 9. Encendido / apagado / silencio  | 23. LCD                            |
| 10. Expulsión del disco            | 24. PTY                            |
| 11. Puerto USB                     | 25. Pista / Emisora atrás          |
| 12. Entrada AUX                    | 26. Reset                          |
| 13. Visualización Display          | 27. Ranura tarjeta SD              |
| 14. Cerrar Conversación / MODO     |                                    |

**AUDIO**

Presione brevemente el MANDO DE VOLUMEN (4) para acceder al menú de los ajustes de audio y volver a pulsar brevemente el mando (4) para desplazarse en el listado de los ajustes de audio disponibles:

BASS-TRE (ajuste agudos/graves)

BAL L-R (balance)

FAD F-R (fader)

LOUD ON/OFF (loudness)

EQ (EQ OFF, ROCK, FLAT, CLASS, POP)

Para ajustar girar el mando hasta el valor deseado

**AJUSTES GENÉRICOS**

Presione el mando (6) durante 3 segundos para acceder al menú de las configuraciones genéricas y presione brevemente el mando (6) nuevamente para desplazarse en la lista de configuraciones genéricas disponibles:

COLOR (automático / azul / verde / rojo / azul / amarillo / morado / blanco)

BEEP (activar / desactivar)

RELOJ (24/12)

P VOL (volumen de base preestablecido)

LOC (activar / desactivar - local / distante)

STEREO / MONO.

Para ajustar la configuración deseada, gire el MANDO DEL VOLUMEN (6) hasta al valor deseado.

**RELOJ 24/12**

Configure la hora en versión 24 /12 horas

**RELOJ**

Presione el botón DISP / 0 (13) varias veces hasta que la hora aparezca en la pantalla.

Presione el botón DISP / 0 (10) durante 3 segundos, el valor de la hora comenzará a parpadear. Establezca la hora deseada girando el

MANDO (6) del volumen, luego presione brevemente el MANDO del VOLUMEN (6) y gire para ajustar los minutos, presione nuevamente para confirmar. Cuando los valores dejan de parpadear se se ha completado la configuración.

**P.VOL**

Esta función establece el nivel de volumen al encender el aparato.

**DX / LOC (distante / local):**

LOC ON: reduce la sensibilidad de la recepción de radio en la búsqueda de emisoras, de esta forma solo se encuentran emisoras

Con una buena señal.

LOC OFF: la sensibilidad de la recepción de radio es máxima y de esta manera se encontrarán todas las estaciones, sea como sea la señal



## SELECCIONAR FUENTE DE RADIO

Presione brevemente la tecla "BAND" (8) para seleccionar: FM1 - FM2 - FM3 - MW1 - MW2.

Presione las teclas ►►► ◀◀◀ (1)-(25) brevemente para iniciar el búsqueda automática de la emisora anterior (◀◀◀) (1) o siguiente (►►►) (25).

Presione las teclas ►►► ◀◀◀ (1)-(25) durante dos segundos para comenzar la búsqueda manual de la emisora anterior (◀◀◀) (1) o posterior (►►►) (25).

Presione las teclas de 1 a 6 durante 3 segundos para memorizar la emisora en una de las 6 memorias disponibles. Seleccione la fuente DAB. En la primera instalación, el escaneo de los canales DAB disponibles se iniciará automáticamente.

Presione el botón AS / PS (15) para iniciar un escaneo automático de canales cuando se desee.

Presione brevemente la tecla "BAND" (8) para seleccionar: DAB1, DAB2, DAB3.

Presione las teclas ►►► ◀◀◀ brevemente para seleccionar la emisora anterior (◀◀◀) o siguiente (►►►).

Presione las teclas de 1 a 6 durante 3 segundos para memorizar la emisora en una de las memorias disponibles.

## Funciones USB-SD Card

Cuando se introduce una USB o tarjeta SD, se iniciará automáticamente la reproducción de pistas de audio presentes en el dispositivo introducido.

Presione las teclas ►►► ◀◀◀ brevemente para cambiar a la pista anterior / siguiente.

Mantenga presionadas las teclas ►►► ◀◀◀ para las funciones REWIND y FOWARD.

Presione brevemente el botón 1/ ►► (22) para pausar una pista y presione nuevamente para reiniciar.

Presione brevemente el botón 2 / INT (21) para activar / desactivar el seguimiento de la pista.

Presione brevemente el botón 3 / RPT (20) para activar / desactivar la repetición automática de pistas.

Presione brevemente la tecla 4 / RDM (19) para activar / desactivar la función de reproducción aleatoria.

Mantenga presionadas las teclas 5 / DIR- - 6 / DIR + (18-17) para cambiar a la carpeta anterior / siguiente.

## Funciones AUX-IN

El VM024 permite la conexión en la entrada (12) de Fuentes de audio externas a través de un cable Jack de 3,5 mm. El control de las pistas de audio se realiza desde la fuente externa.

## Bluetooth telefono

Active el Bluetooth en el teléfono, seleccione el dispositivo nombrado

CARKIT introducir la contraseña 0000 y confirme.

Para contestar una llamada, presione la tecla (15) y

para finalizar la llamada presione la tecla (14) Mantenga presionada la tecla (14) para:

- Ver las llamadas recibidas, perdidas, rechazadas. \*

- Configurar la conexión automática o manual. \*

- Configurar AUDIO BT.

\* Estas características no son compatibles con todos los modelos de Smartphone.

## Bluetooth audio

Para escuchar archivos de audio, verifique si el teléfono utilizado es compatible con el protocolo A2DP. Seleccione la fuente BT MUSIC.

Para comenzar a reproducir la lista de archivos en memoria en el Smartphone presione el botón 1/ ►► (22).

Presione las teclas ►►► ◀◀◀ (1) - (25) brevemente para cambiar a pista anterior / siguiente.

Mantenga presionadas las teclas ►►► ◀◀◀ (1) - (25) para las funciones Rebobinar y avanzar. Presione brevemente el botón 1/ ►► (22) para pausar una pista y presione nuevamente para reiniciarla.

Panel frontal extraíble.	
Sintonizador de radio	<b>FM - AM - RDS PLL EON</b>
Estaciones memorables	<b>18 FM 12 AM</b>
Ranura para tarjeta SD	<b>Max 16 GB</b>
Puerto USB frontal	<b>Max 32 GB</b>
Bluetooth musica	<b>A2DP</b>
Bluetooth	<b>VIVAVOCE</b>
Memoria última posición	
Memorización Volumen de inicio	
Control funciones	<b>Encode</b>
Muestra el título de la canción / cantante / álbum en la pantalla	<b>ID3 TAG</b>
Efectos de sonido DSP	<b>Classic - Rock - Pop - Flat</b>
Protección electrónica contra vibraciones	
Receptor IR	
Salida estéreo pre-amplificada	<b>1</b>
Salidas amplificadas	<b>4 x 40 W</b>
Entrada de audio auxiliar frontal	<b>1</b>
Conexión I-Pod a través de AUX-IN	
Alimentacion	<b>24V</b>
Dimensiones	<b>180 x 106 x 50 mm</b>





Il prodotto non deve essere smaltito con i rifiuti domestici. Per ulteriori informazioni consultare il sito [www.phonocar.it](http://www.phonocar.it)  
This Product must NOT be treated as a domestic waste. For further information, please read homepage [www.phonocar.it](http://www.phonocar.it)