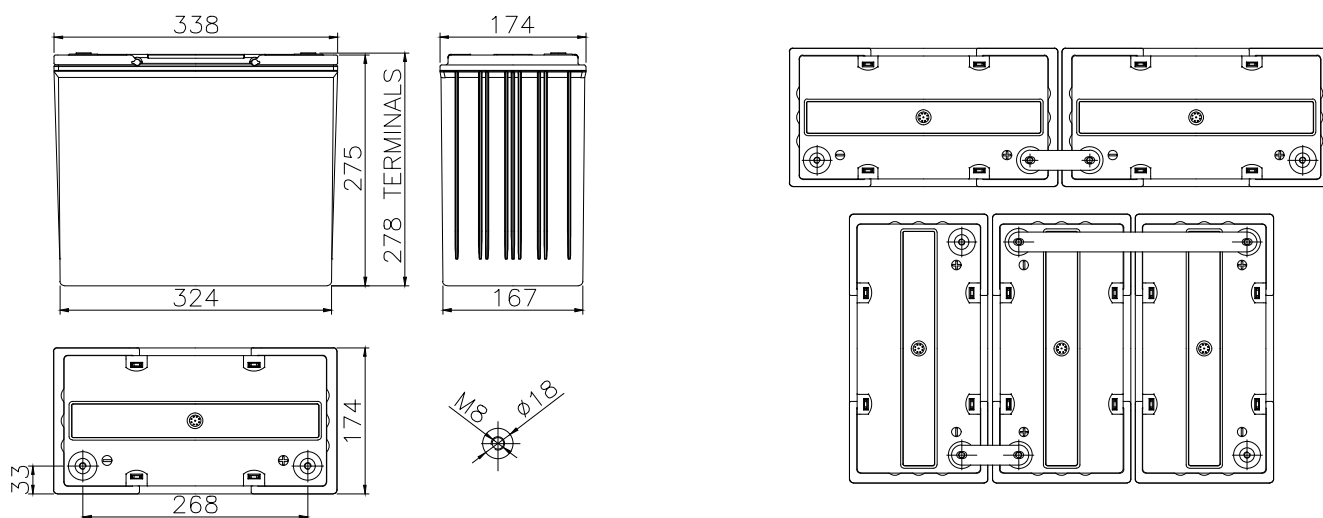


DATI TECNICI

Tensione	12.00 V
Prestazione Nominale	540Wcell 1.67V/cell 15min 25°C
Tensione di Mantenimento	2.27V/cell at 20°C
Coppia di Serraggio	10 - 12 Nm
Massima Corrente di Carica	37,5 A
Peso (Tipico)	45,0 KG



PRESTAZIONI ELETTRICHE - Incluso cadute di tensione con connessioni FIAMM

Tabella di Scarica a Corrente Costante [A] a 20°C

V / cella	5 min	10 min	15 min	30 min	45 min	1 h	2 h	3 h	4 h	5 h	6 h	8 h	10 h
1,60	507	371	288	168	119	92,9	49,9	35,5	27,3	22,5	19,2	16,2	13,7
1,65	485	358	279	163	117	91,3	49,3	35,2	27,0	22,3	19,0	16,1	13,6
1,67	478	354	276	162	116	90,8	49,1	35,0	27,0	22,2	19,0	16,0	13,5
1,70	468	348	271	160	115	89,9	48,7	34,9	26,8	22,1	18,9	16,0	13,5
1,75	437	330	259	155	112	87,5	47,8	34,3	26,5	21,9	18,7	15,9	13,3
1,80	389	300	239	147	106	83,3	46,2	33,4	25,9	21,5	18,4	15,7	13,1
1,85	326	252	202	128	95,4	76,8	43,0	31,1	24,2	20,1	17,2	14,7	12,2
1,90	282	218	177	112	83,1	67,3	39,1	28,7	22,4	18,7	16,2	13,7	11,3

Tabella di Scarica a Potenza Costante [W/cella] a 25°C

V / cella	5 min	10 min	15 min	30 min	45 min	1 h	2 h	3 h	4 h	5 h	6 h	8 h	10 h
1,60	948	709	561	337	244	191	103	72,3	55,6	45,8	39,2	33,1	28,0
1,65	927	697	552	334	241	189	103	71,9	55,4	45,6	39,0	33,0	27,9
1,67	919	692	549	332	240	188	102	71,8	55,3	45,6	39,0	33,0	27,8
1,70	907	684	543	330	239	187	102	71,6	55,2	45,5	38,9	33,0	27,8
1,75	865	660	526	323	234	184	101	70,9	54,8	45,3	38,7	32,9	27,6
1,80	781	610	492	308	224	176	97,9	69,5	53,9	44,8	38,3	32,7	27,3
1,85	666	518	420	270	202	163	91,3	64,9	50,4	41,9	35,9	30,7	25,5
1,90	582	451	370	237	177	143	83,4	60,0	46,9	39,1	33,8	28,8	23,7