

RELAX RT20

Tweeter

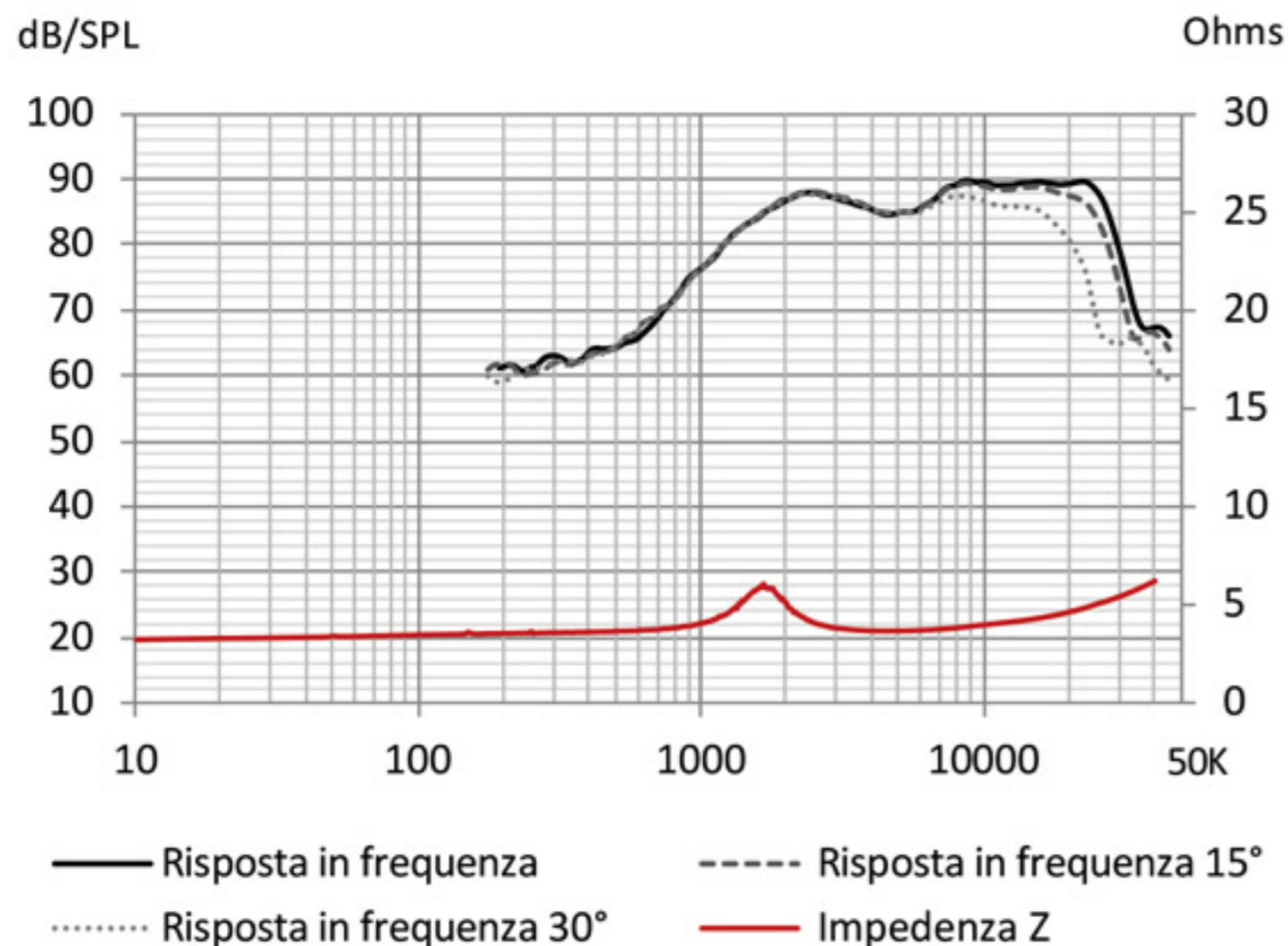


- Tweeter ad alta fedeltà da 20mm
- Magnete in neodimio (N38H) ad elevata efficienza
- Raffreddamento con fluido elettromagnetico
- Cupola morbida in tessuto trattato

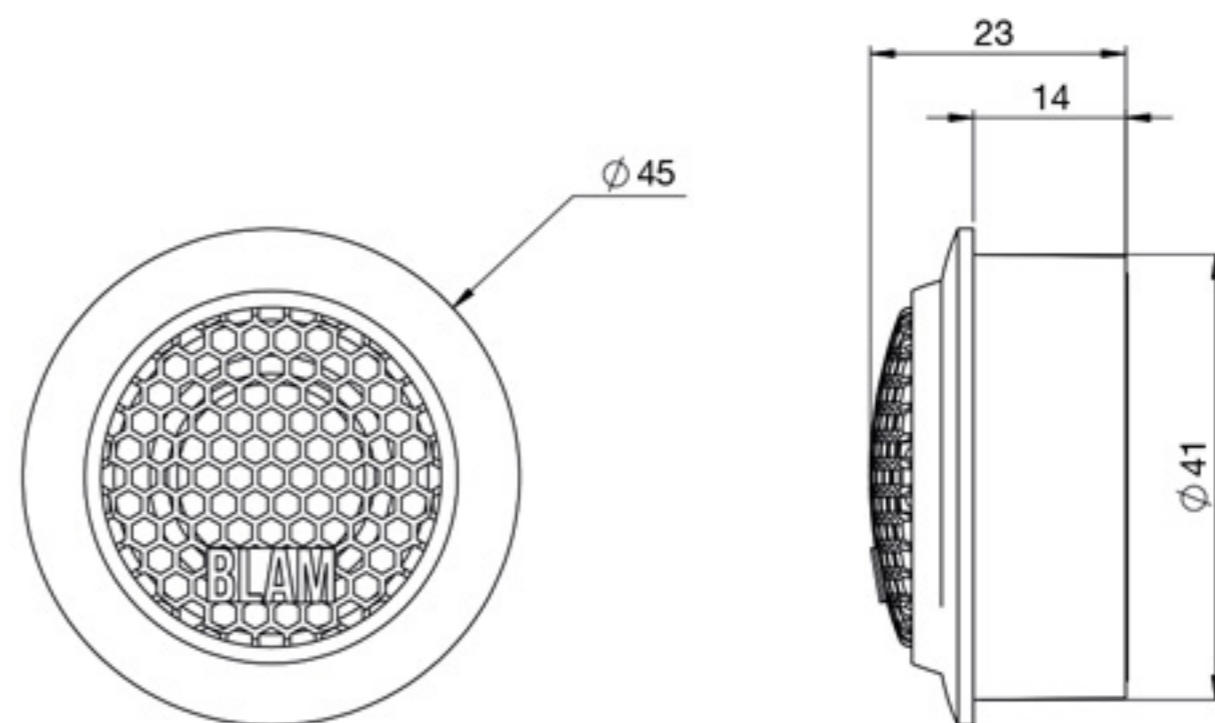
SPECIFICHE TECNICHE

Componente	Tweeter	
Potenza Max	100 W	
Potenza RMS	10 W	
Impedenza	3 Ω	
Risposta in frequenza	2.5 KHz - 25 KHz	
Sensibilità (2,83V/1m)	90 dB	
Magnete	Neodymium	
Dimensione Magnete Ø x h	19.5 x 3 mm	0.768" x 0.118"
Peso di un pezzo	0.045 kg	0.099 lb
Bobina mobile Ø	20 mm	0.803"
Altezza bobina mobile	1.3 mm	0.051"
Cupola	Seta trattata	

Risposta in frequenza / Impedenza



Unità : mm



Parametri Thiele Small

effective Ø (d)	22 mm
Sd	3,80 cm ²
Xmax	-
Re	3 Ω
Fs	1651 Hz
Le	-
L2	-
Vas	-
Mms	-
Cms	-
BL	-
Qts	-
Qes	-
Qms	-
Sensibilità (dB/W/m)	85,7 dB