

Gttrading保留对所示产品进行修改或改进的权利，恕不另行通知 - 所示产品的可用性可能会有所更改 - 本用户指南中描述的产品仅代表可用STEG产品的一部分 - 提及的所有品牌和商标 仅用于描述目的，所有权利归属于所有者 - 禁止全部或部分复制本用户指南。

Gttrading si riserva il diritto apportare modifiche o miglioramenti ai prodotti illustrati senza preavviso ne-la disponibilità di posti dei prodotti illustrati sono soggette a modifica-I prodotti descritti in questo manuale d'uso rappresentano solo una parte dei prodotti STEG disponibili Tutti-i marchi ei marchi registrati citati sono stati utilizzati esclusivamente a fini di descrizione e tutti i rights Beling al repective riproduzione proprietari-totale o parziale di questo manuale d'uso è vietato.

G.T.trading reserves the right to make modifications or improvements to the products illustrated without notice thereof-The availability of the products illustrated is subject to change-The products described in this User's Guide represent just a part of the STEG products available-All brands and trademarks mentioned have been used exclusively for description purposes and all rights belong to the respective owners-Total or partial reproduction of this User's Guide is prohibited.

GTtrading変更または予告なしに示された製品を改善する権利を留保 - このユーザーガイドに記載されている製品の一部にのみ利用可能STEG製品を表す - - すべてのブランドを変更することが示されており、上記の製品の入手だけ説明の目的のために使用される商標すべての権利所有者に属しているが - 。このユーザーガイドの全部または一部をコピーすることは禁止されています。

MA DEDICATED SPEAKER

MA 8C

用户指南
奥迪汽车专用喇叭系列

Guida dell'utente
Audi speciale serie di altoparlanti per auto

User's guide
Audi car special speaker series

ユーザーガイド
アウディカースペシャルスピーカーシリーズ



安全须知:

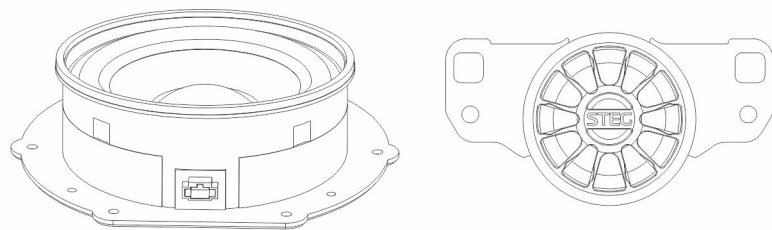
- 在打孔安装本产品之前，请确认安装空间是否合适，并仔细阅读、理解所有相关说明，如果由于未遵循说明而造成损害，则将不能享受保修。
- 请使用随附的安装配件，以确保安装安全稳固。
- 切勿在超出最大功率的情况下使用该扬声器。
- 为了防止噪音干扰，请确保接线远离发动机，高压导线和其它潜在的噪音来源。
- 为防止短路，请确保布线避开运动的部件和锋利的边缘。
- 用柔软的布清洁该扬声器，切勿使用酒精、化学品或家用清洁剂等物质清洁本产品。

保证条件:

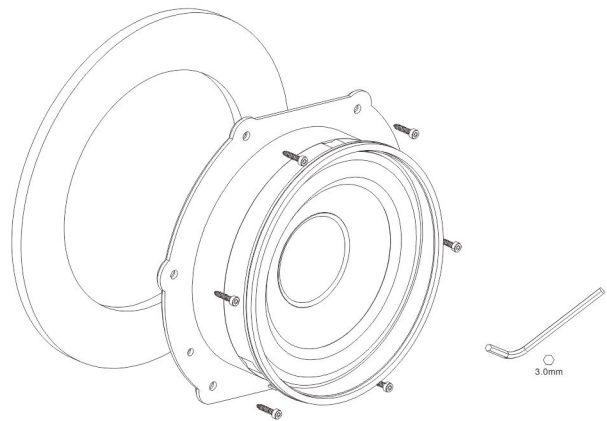
- 所有STEG扬声器均由您所在国家的官方STEG经销商制定保修服务。
- 您的经销商可以提供有关担保条件的所有详细信息。保证范围至少延伸至原始购买发票所在国有效的法律保证中所授予的范围。

用户手册:

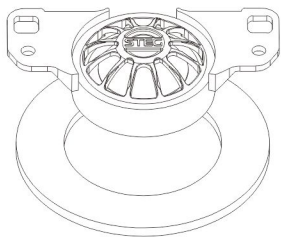
感谢您购买STEG品牌喇叭，这是一款专门为您用心设计和研发的Audi系列套装喇叭。她富有沁人心扉的美妙声音，让您的旅途倍感舒适、心旷神怡！本产品已经通过全面的测试，以确保其性能的一致性和可靠性。



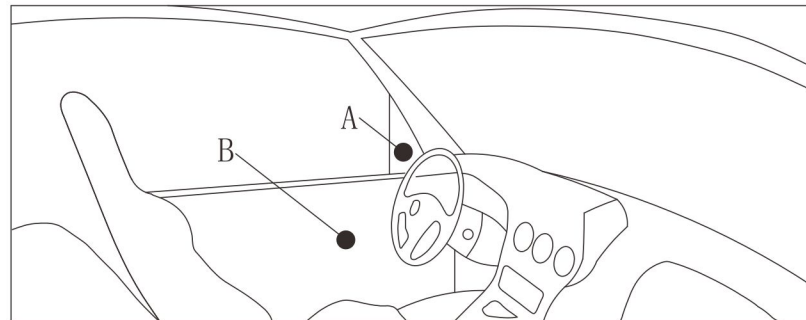
低音安装示意图:



高音安装示意图:



成品安装示意图:

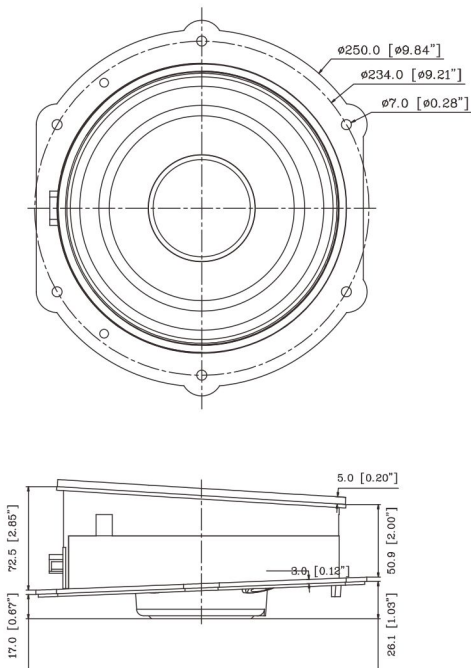


A 处安装高音喇叭。

B 处安装低音喇叭。

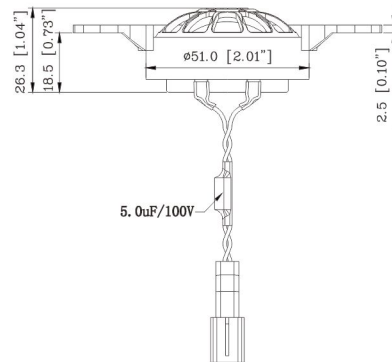
低音技术参数：

鼓纸材质：特殊纸盆
 音圈尺寸：51mm
 持续功率：100 W
 频率响应：50-4000Hz
 直流阻抗：3.4 Ω
 Fo：50 Hz
 SPL：90 dB
 Sd：213.8 cm²
 Bl：7.4 Tm
 Qms：6.87
 Qes：0.52
 Qts：0.48
 No：0.61%
 Vas：23.3Ltr
 Cms：359.5mm/N
 Mms：25.8g
 Mmd：22.1g
 重量：1.54 kg
 安装深度：30 mm
 安装直径：200 mm



高音技术参数：

膜片材质：进口蚕丝
 音圈尺寸：32mm
 直流阻抗：6.8 Ω
 持续功率：20 W
 频率响应：1300-22000Hz
 灵敏度：90 dB
 重量：0.12 kg
 安装深度：22 mm
 安装直径：96.5 mm



产品包装清单：

低音喇叭	X2
高音喇叭	X2
用户指南	X1
保修卡	X1
合格证	X1

Istruzioni di sicurezza:

- Prima di installare questo prodotto, assicurarsi che lo spazio di installazione sia appropriato e leggere e comprendere tutte le istruzioni. Se non si rispettano le istruzioni, non sarete in grado di godere della garanzia.
- Utilizzare gli accessori di montaggio in dotazione per assicurare l'installazione sicura e sicura.
- Non utilizzare l'altoparlante al di là della massima potenza.
- Per prevenire interferenze sonore, assicurarsi che il cablaggio sia lontano dal motore, dai cavi ad alta tensione e da altre fonti di rumore potenziali.
- Per evitare cortocircuiti, assicurarsi che il cablaggio eviti le parti in movimento e gli spigoli vivi.
- Pulire l'altoparlante con un panno morbido e non usare alcool, prodotti chimici o detergenti per la pulizia del prodotto.

Condizioni di garanzia:

- Tutti gli altoparlanti STEG sono coperti dal rivenditore ufficiale STEG del proprio paese.
- Il rivenditore può fornire tutti i dettagli della garanzia. La portata della garanzia si estende almeno nella misura consentita dalla garanzia legale nel paese in cui si trova la fattura di acquisto originale.

Manuale dell'utente:

Grazie per aver acquistato l'altoparlante del marchio STEG, che è un diffusore della serie Audi appositamente progettato e sviluppato per il tuo cuore. Ha un suono meraviglioso per rendere il tuo viaggio più confortevole! Questo prodotto è stato accuratamente testato per garantire prestazioni e affidabilità costanti.

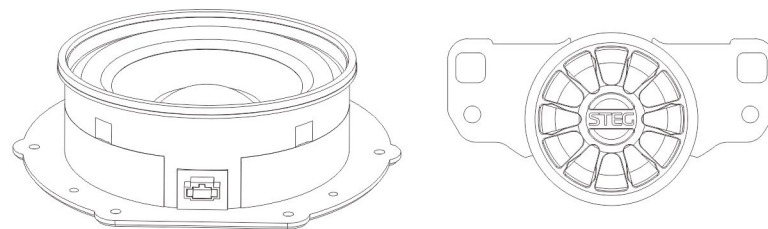
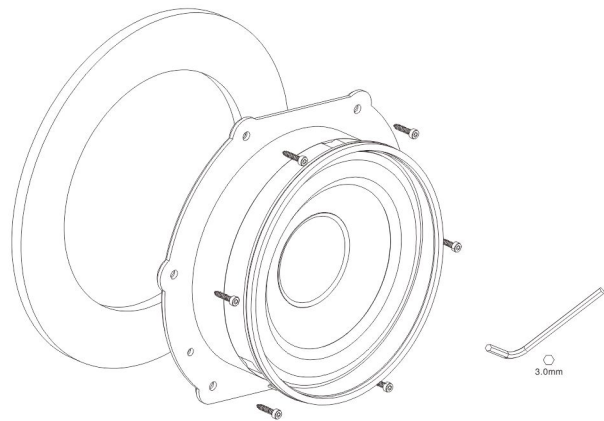
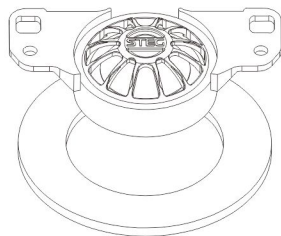
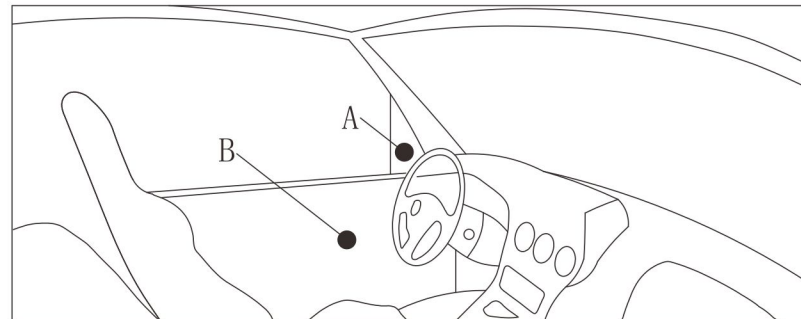


Diagramma di installazione del woofer:**Schema di installazione del tweeter:****Disegno di assemblaggio finito:**

Installa un tweeter su A.

Installare il woofer nel punto B.

Parametri tecnici Woofer:

Materiale della carta del tamburo: Cono di carta speciale

Dimensioni della bobina vocale: 51mm

Potenza continua: 100 W

Risposta in frequenza: 50-4000Hz

Resistenza DC: 3.4 Ω

Fo: 50 Hz

SPL: 90 dB

Sd: 213.8 cm²

Bl: 7.4 Tm

Qms: 6.87

Qes: 0.52

Qts: 0.48

No: 0.61%

Vas: 23.3Ltr

Cms: 359.5 mm / N

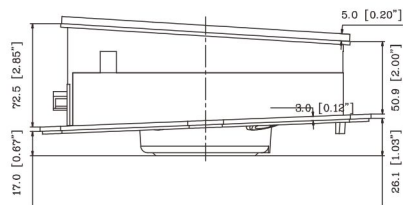
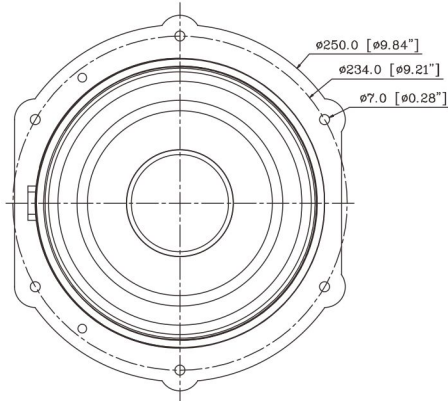
Mms: 25.8 g

Mmd: 22.1 g

Peso: 1.54 kg

Profondità di installazione: 30 mm

Diametro dell'installazione: 200 mm



Parametri tecnici del tweeter:

Materiale del diaframma: Seta importata

Dimensioni della bobina vocale: 32 mm

Resistenza DC : 6.8 Ω

Potenza continua: 20 W

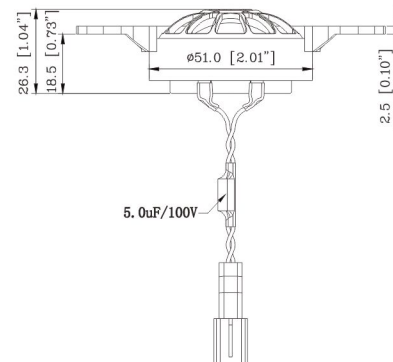
Risposta in frequenza: 1300-22000Hz

Sensibilità: 90 dB

Peso: 0.12 kg

Profondità di installazione: 22 mm

Diametro dell'installazione: 96.5 mm



Lista di imballaggio del prodotto:

Woofer	X2
Tweeter	X2
Guida dell'utente	X1
Scheda di garanzia	X1
Certificato	X1

Safety instructions:

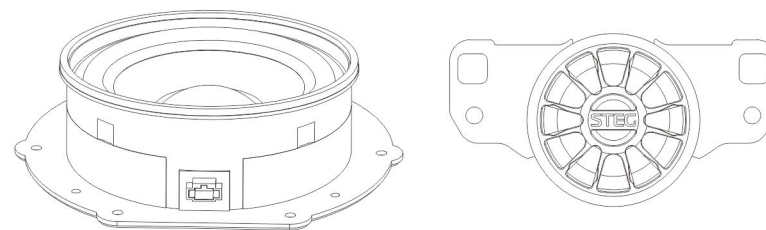
- Before installing this product, make sure that the installation space is appropriate and read and understand all the instructions. If you do not follow the instructions, you will not be able to enjoy the warranty.
- Use the supplied mounting accessories to ensure safe and secure installation.
- Do not use the loudspeaker beyond maximum power.
- To prevent noise interference, make sure that the wiring is away from the engine, high voltage wires, and other potential noise sources.
- To prevent short circuits, make sure that wiring avoids moving parts and sharp edges.
- Clean the speaker with a soft cloth and do not use alcohol, chemicals, or household cleaners to clean the product.

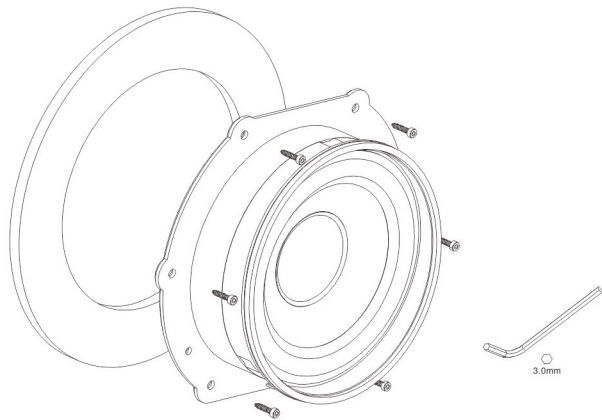
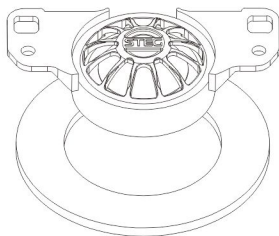
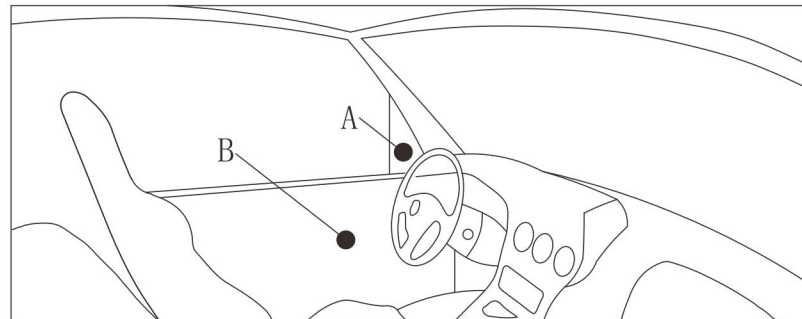
Guarantee conditions:

- All STEG speakers are covered by the official STEG dealer in your country.
- Your dealer can provide all the details about the warranty. The scope of the guarantee extends at least to the extent permitted by the legal guarantee in the country where the original purchase invoice is located.

User Manual:

Thank you for purchasing the STEG brand speaker, which is an Audi series set speaker specially designed and developed for your heart. She has a wonderful sound to make your journey more comfortable! This product has been thoroughly tested to ensure consistent performance and reliability.



Woofer installation diagram:**Tweeter installation diagram:****Finished product installation diagram:**

Install the tweeter at A.

Install the woofer at B.

Woofer technical parameters:

Drum paper material: special paper cone

Voice coil size: 51mm

Continuous power: 100 W

Frequency response: 50-4000Hz

DC resistance: 3.4 Ω

F₀: 50 Hz

SPL: 90 dB

S_d: 213.8 cm²

Bl: 7.4 Tm

Q_{ms}: 6.87

Q_{es}: 0.52

Q_{ts}: 0.48

No: 0.61%

V_{as}: 23.3Ltr

C_{ms}: 359.5mm/N

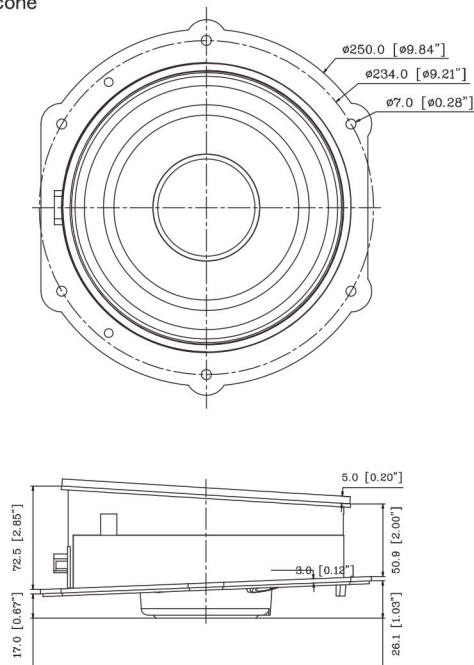
M_{ms}: 25.8g

M_{md}: 22.1g

Weight: 1.54 kg

Installation depth: 30 mm

Installation diameter: 200 mm



Tweeter technical parameters:

Diaphragm material: imported silk

Voice coil size: 32mm

DC resistance: 6.8 Ω

Continuous power: 20 W

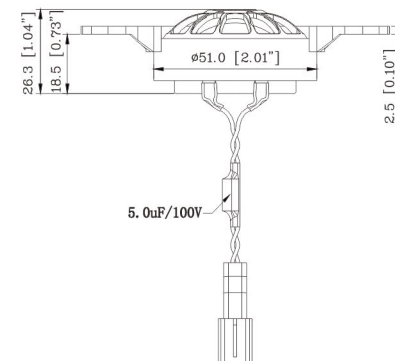
Frequency response: 1300-22000Hz

Sensitivity: 90 dB

Weight: 0.12 kg

Installation depth: 22 mm

Installation diameter: 96.5 mm



Product packaging list:

Woofer	X2
Tweeter	X2
User guide	X1
Warranty card	X1
Certificate	X1

安全に関する指示:

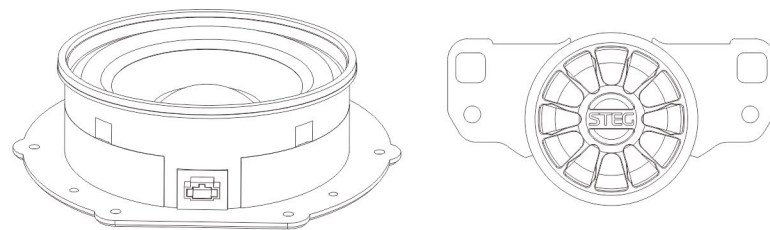
- この製品をインストールする前に、設置スペースが適切であることを確認し、すべての指示を読んで理解してください。指示に従わないと、保証を楽しむことができません。
- 付属の取り付け用アクセサリを使用して、安全で確実な取り付けを確保してください。
- ラウドスピーカーを最大出力を超えて使用しないでください。
- ノイズの混入を防ぐため、配線がエンジン、高圧電線などの騒音源から離れていることを確認してください。
- 短絡を防止するために、配線により部品や鋭いエッジが動かないようにしてください。
- スピーカーを柔らかい布で拭いてください。アルコールや化学薬品、家庭用洗剤を使用しないでください。

保証条件:

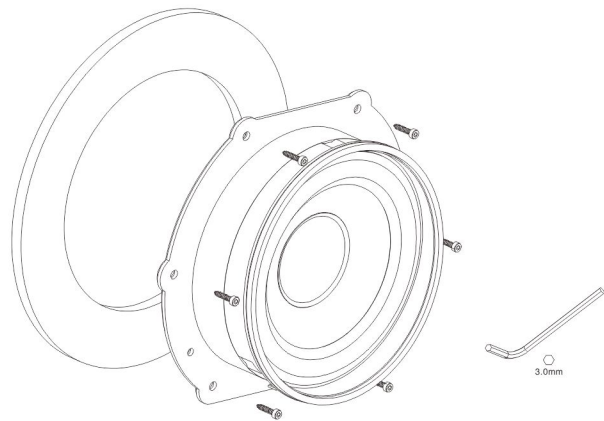
- すべてのSTEGスピーカーは、お住まいの国の正規のSTEG販売店でカバーされています。
- 販売店は、保証に関するすべての詳細を提供することができます。保証の範囲は、元の購入請求書が所在する国の法的保証によって認められている範囲にまで及ぶ。

ユーザーマニュアル:

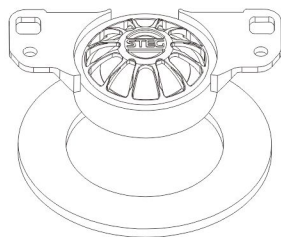
STEGブランドのスピーカーをお買い上げいただきありがとうございます。これは、特別に設計され、あなたの心のために開発されたAudiシリーズセットスピーカーです。彼女はあなたの旅をより快適にする素晴らしい声を持っています、そして製品は一貫性と信頼性を確実にするために徹底的にテストされました。



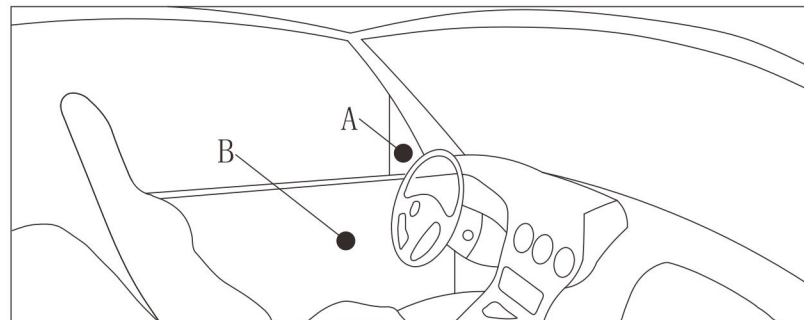
ウーファー設置図:



ツイーター取り付け図:



完成品のインストール図:



A. にツイーターを設置する.

ポイントBにウーファーを取り付けます.

ベースの技術的パラメータ:

ドラム紙素材: 特殊紙コーン

ボイスコイルサイズ: 51mm

連続電力: 100 W

周波数応答: 50-4000Hz

直流抵抗値: 3.4Ω

F_o: 50 Hz

SPL: 90 dB

S_d: 213.8 cm²

Bl: 7.4 Tm

Q_{ms}: 6.87

Q_{es}: 0.52

Q_{ts}: 0.48

いいえ: 0.61%

V_{as}: 23.3Ltr

C_{ms}: 359.5mm / N

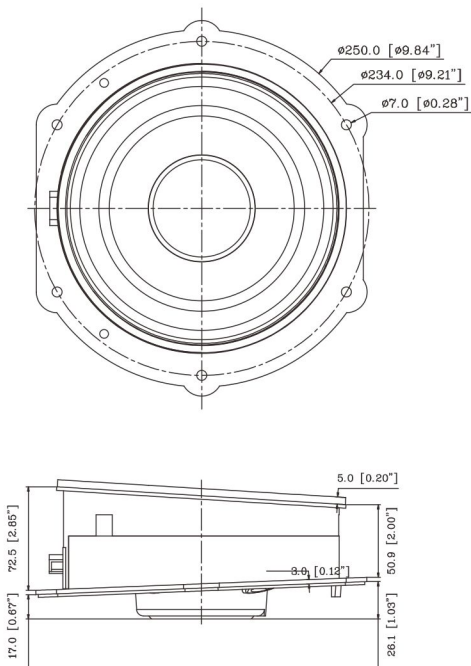
M_{ms}: 25.8g

M_{md}: 22.1g

重量: 1.54キロ

取り付け深さ: 30 mm

取り付け直径: 200 mm



高音の技術的パラメータ:

ダイヤフラム素材: 輸入シルク

ボイスコイルサイズ: 32mm

直流抵抗値: 6.8Ω

連続電力: 20 W

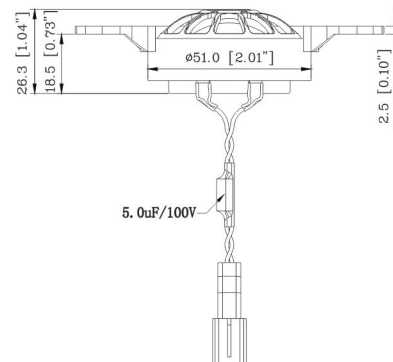
周波数応答: 1300 - 2000Hz

感度: 90デシベル

重量: 0.12キロ

取り付け深さ: 22 mm

取り付け直径: 96.5 mm



製品包装リスト:

ウーファー	X2
ツイーター	X2
保証カード	X1
証明書	X1
スクリーパック	X1



- ▶ 长时间在大音量下聆听音乐可能会损害您的听觉，并影响您的驾驶安全。
- ▶ L'ascolto di elevati livelli di pressione sonora per un lungo periodo di tempo può danneggiare l'udito.
- ▶ Listening to high sound pressure levels over a prolonged period of time may harm your hearing.
- ▶ 大音量で長時間音楽を聴くと、聴力が損なわれ、運転中の安全に影響することがあります。

- ▶ 感谢您的查阅！
- ▶ Accoglie con favore la consultazione!
- ▶ Welcome to consult!
- ▶ あなたの検査をありがとう！