

DENON

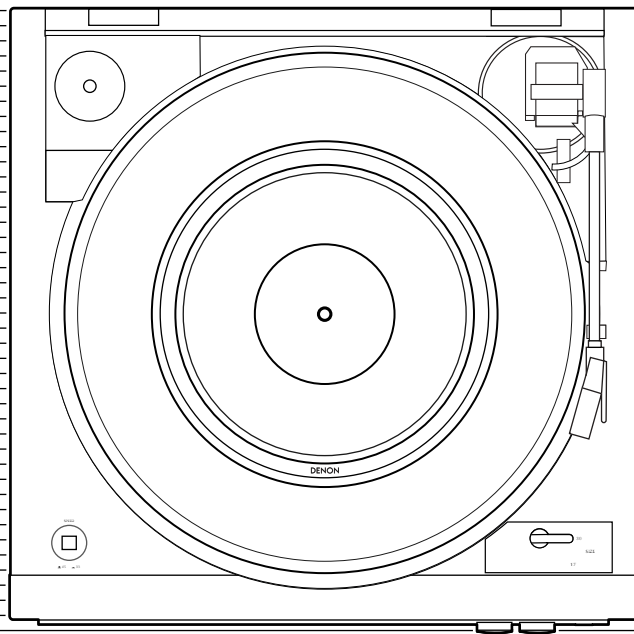
FULLY AUTOMATIC TURNTABLE SYSTEM

DP-29F

BEDIENUNGSANLEITUNG

ISTRUZIONI PER L'USO

GEbruIKSAANWIJZING



FÜR DEUTSCHE LESER

PER IL LETTORE ITALIANO


VOOR NEDERLANDSTALIGE LEZERS

SEITE 5 ~ SEITE 10


PAGINA 11 ~ PAGINA 16

PAGINA 17 ~ PAGINA 22

SAFETY PRECAUTIONS



CAUTION
RISK OF ELECTRIC SHOCK
DO NOT OPEN



CAUTION:
TO REDUCE THE RISK OF ELECTRIC SHOCK, DO NOT REMOVE COVER (OR BACK). NO USER-SERVICEABLE PARTS INSIDE. REFER SERVICING TO QUALIFIED SERVICE PERSONNEL.

The lightning flash with arrowhead symbol, within an equilateral triangle, is intended to alert the user to the presence of uninsulated "dangerous voltage" within the product's enclosure that may be of sufficient magnitude to constitute a risk of electric shock to persons.

The exclamation point within an equilateral triangle is intended to alert the user to the presence of important operating and maintenance (servicing) instructions in the literature accompanying the appliance.

WARNING:
TO REDUCE THE RISK OF FIRE OR ELECTRIC SHOCK, DO NOT EXPOSE THIS APPLIANCE TO RAIN OR MOISTURE.

IMPORTANT SAFETY INSTRUCTIONS

1. Read these instructions.
2. Keep these instructions.
3. Heed all warnings.
4. Follow all instructions.
5. Do not use this apparatus near water.
6. Clean only with dry cloth.
7. Do not block any ventilation openings. Install in accordance with the manufacturer's instructions.
8. Do not install near any heat sources such as radiators, heat registers, stoves, or other apparatus (including amplifiers) that produce heat.
9. Protect the power cord from being walked on or pinched particularly at plugs, convenience receptacles, and the point where they exit from the apparatus.
10. Only use attachments/accessories specified by the manufacturer.
11. Use only with the cart, stand, tripod, bracket, or table specified by the manufacturer, or sold with the apparatus. When a cart is used, use caution when moving the cart/apparatus combination to avoid injury from tip-over.
12. Unplug this apparatus during lightning storms or when unused for long periods of time.
13. Refer all servicing to qualified service personnel. Servicing is required when the apparatus has been damaged in any way, such as power supply cord or plug is damaged, liquid has been spilled or objects have fallen into the apparatus, the apparatus has been exposed to rain or moisture, does not operate normally, or has been dropped.

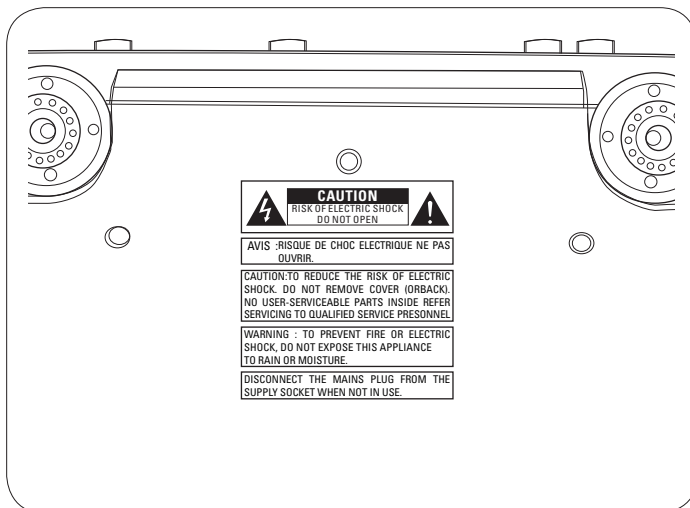


VORSICHT:
Um dieses Gerät vollständig von der Stromversorgung abzutrennen, ziehen Sie bitte den Stecker aus der Wandsteckdose. Der Netzstecker wird verwendet, um die Stromversorgung zum Gerät völlig zu unterbrechen; er muss für den Benutzer gut und einfach zu erreichen sein.

ATTENZIONE:
Per scollegare completamente questo prodotto dalla rete di alimentazione elettrica, scollegare la spina dalla relativa presa a muro. La spina di rete viene utilizzata per interrompere completamente l'alimentazione all'unità e deve essere facilmente accessibile all'utente.

WAARSCHUWING:
Om de voeding van dit product volledig te onderbreken moet de stekker uit het stopcontact worden getrokken. De netstekker wordt gebruikt om de stroomtoevoer naar het toestel volledig te onderbreken en moet voor de gebruiker gemakkelijk bereikbaar zijn.

Location of Caution Labels: Bottom



□ HINWEISE ZUM GEBRAUCH / NOTE SULL'USO / ALVORENS TE GEBRUIKEN

WARNHINWEISE	AVVERTENZE	WAARSCHUWINGEN
<ul style="list-style-type: none"> • Vermeiden Sie hohe Temperaturen. Beachten Sie, dass eine ausreichende Belüftung gewährleistet wird, wenn das Gerät auf ein Regal gestellt wird. • Gehen Sie vorsichtig mit dem Netzkabel um. Halten Sie das Kabel am Stecker, wenn Sie den Stecker herausziehen. • Halten Sie das Gerät von Feuchtigkeit, Wasser und Staub fern. • Wenn das Gerät längere Zeit nicht verwendet werden soll, trennen Sie das Netzkabel vom Netzstecker. • Decken Sie den Lüftungsbereich nicht ab. • Lassen Sie keine fremden Gegenstände in das Gerät kommen. • Lassen Sie das Gerät nicht mit Insektiziden, Benzin oder Verdünnungsmitteln in Berührung kommen. • Versuchen Sie niemals das Gerät auseinander zu nehmen oder zu verändern. • Die Belüftung sollte auf keinen Fall durch das Abdecken der Belüftungsöffnungen durch Gegenstände wie beispielsweise Zeitungen, Tischtücher, Vorhänge o. Ä. behindert werden. • Auf dem Gerät sollten keinerlei direkte Feuerquellen wie beispielsweise angezündete Kerzen aufgestellt werden. • Bitte beachten Sie bei der Entsorgung der Batterien die örtlich geltenden Umweltbestimmungen. • Das Gerät sollte keiner tropfenden oder spritzenden Flüssigkeit ausgesetzt werden. • Auf dem Gerät sollten keine mit Flüssigkeit gefüllten Behälter wie beispielsweise Vasen aufgestellt werden. • Das Netzkabel nicht mit feuchten oder nassen Händen anfassen. • Wenn der Schalter ausgeschaltet ist (OFF (STANDBY) -Position), ist das Gerät nicht vollständig vom Stromnetz (MAINS) abgetrennt. • Das Gerät sollte in der Nähe einer Netzsteckdose aufgestellt werden, damit es leicht an das Stromnetz angeschlossen werden kann. 	<ul style="list-style-type: none"> • Evitate di esporre l'unità a temperature elevate. Assicuratevi che vi sia un'adeguata dispersione del calore quando installate l'unità in un mobile per componenti audio. • Maneggiate il cavo di alimentazione con attenzione. Tenete ferma la spina quando scollegate il cavo dalla presa. • Tenete l'unità lontana dall'umidità, dall'acqua e dalla polvere. • Scollegate il cavo di alimentazione quando prevedete di non utilizzare l'unità per un lungo periodo di tempo. • Non coprite i fori di ventilazione. • Non inserite corpi estranei all'interno dell'unità. • Assicuratevi che l'unità non entri in contatto con insetticidi, benzolo o solventi. • Non smontate né modificate l'unità in alcun modo. • Le aperture di ventilazione non devono essere ostruite coprendole con oggetti, quali giornali, tovaglie, tende e così via. • Non posizionate sull'unità fi amme libere, come ad esempio candele accese. • Prestate attenzione agli aspetti legati alla tutela dell'ambiente nello smaltimento delle batterie. • L'apparecchiatura non deve essere esposta a gocciolii o spruzzi. • Non posizionate sull'unità alcun oggetto contenente liquidi, come ad esempio i vasi. • Non toccare il cavo di alimentazione con le mani bagnate. • Quando l'interruttore è nella posizione OFF (STANDBY), l'apparecchiatura non è completamente scollegata da MAINS. • L'apparecchio va installato in prossimità della fonte di alimentazione, in modo che quest'ultima sia facilmente accessibile. 	<ul style="list-style-type: none"> • Vermijd hoge temperaturen. Zorg er bij installatie in een audiorack voor, dat de door het toestel geproduceerde warmte goed kan worden afgevoerd. • Hanteer het netsnoer voorzichtig. Houd het snoer bij de stekker vast wanneer deze moet worden aan- of losgekoppeld. • Laat geen vochtigheid, water of stof in het apparaat binnendringen. • Neem altijd het netsnoer uit het stopcontact wanneer het apparaat gedurende een lange periode niet wordt gebruikt. • De ventilatieopeningen mogen niet worden geblokkeerd. • Laat geen vreemde voorwerpen in dit apparaat vallen. • Voorkom dat insecticiden, benzeen of verfverdunder met dit toestel in contact komen. • Dit toestel mag niet gedemonteerd of aangepast worden. • De ventilatie mag niet worden belemmerd door de ventilatieopeningen af te dekken met bijvoorbeeld kranten, een tafelkleed of gordijnen. • Plaats geen open vlammen, bijvoorbeeld een brandende kaars, op het apparaat. • Houd u steeds aan de milieuvoorschriften wanneer u gebruikte batterijen wegdoet. • Stel het apparaat niet bloot aan druppels of spatten. • Plaats geen voorwerpen gevuld met water, bijvoorbeeld een vaas, op het apparaat. • Raak het netsnoer niet met natte handen aan. • Als de schakelaar op OFF (STANDBY) staat, is het apparaat niet volledig losgekoppeld van de netspanning (MAINS). • De apparatuur wordt in de buurt van het stopcontact geïnstalleerd, zodat dit altijd gemakkelijk toegankelijk is.

• ÜBEREINSTIMMUNGSERKLÄRUNG
Wir erklären unter unserer Verantwortung, daß dieses Produkt, auf das sich diese Erklärung bezieht, den folgenden Standards entspricht: EN60065, EN55013, EN55020, EN61000-3-2 und EN61000-3-3. Following the provisions of low voltage directive 2006/95/EC and EMC directive 2004/108/EC, the EC regulation 1275/2008 and its frame work directive 2009/125/EC for energy-related products (ErP).

• DICHIARAZIONE DI CONFORMITÀ
Dichiariamo con piena responsabilità che questo prodotto, al quale la nostra dichiarazione si riferisce, è conforme alle seguenti normative: EN60065, EN55013, EN55020, EN61000-3-2 e EN61000-3-3. Facendo seguito alle disposizioni della direttiva sul basso voltaggio 2006/95/EC alla direttiva EMC 2004/108/EC, alla norma EC 1275/2008 e alla relativa legge quadro 2009/125/EC in materia di prodotti alimentati ad energia (ErP). QUESTO PRODOTTO E' CONFORME AL D.M. 28/08/95 N. 548

• EENVORMIGHEIDSVERKLARING
Wij verklaren uitsluitend op onze verantwoordelijkheid dat dit produkt, waarop deze verklaring betrekking heeft, in overeenstemming is met de volgende normen: EN60065, EN55013, EN55020, EN61000-3-2 en EN61000-3-3. Volgens de voorzieningen van lage spanningsrichtlijn 2006/95/EC en EMC-richtlijn 2004/108/EC, de EU-richtlijn 1275/2008 en de kaderrichtlijn 2009/125/EC voor energieverbruikende producten (ErP).

DENON EUROPE
Division of D&M Germany GmbH
An der Kleinbahn 18, Nettetal,
D-41334 Germany

HINWEIS ZUM RECYCLING:
Das Verpackungsmaterial dieses Produktes ist zum Recyclen geeignet und kann wieder verwendet werden. Bitte entsorgen Sie alle Materialien entsprechend der örtlichen Recycling-Vorschriften. Beachten Sie bei der Entsorgung des Gerätes die örtlichen Vorschriften und Bestimmungen. Die Batterien dürfen nicht in den Hausmüll geworfen oder verbrannt werden; bitte entsorgen Sie die Batterien gemäß der örtlichen Vorschriften. Dieses Produkt und das im Lieferumfang enthaltene Zubehör (mit Ausnahme der Batterien!) entsprechen der WEEE-Direktive.

NOTA RELATIVA AL RICICLAGGIO:
I materiali di imballaggio di questo prodotto sono riutilizzabili e riciclabili. Smaltire i materiali conformemente alle normative locali sul riciclaggio. Per lo smaltimento dell'unità, osservare le normative o le leggi locali in vigore. Non gettare le batterie, né incenerirle, ma smaltirle conformemente alla normativa locale sui rifiuti chimici. Questo prodotto e gli accessori inclusi nell'imballaggio sono applicabili alla direttiva RAEE, ad eccezione delle batterie.

EEN AANTEKENING MET BETREKKING TOT DE RECYCLING:
Het inpakmateriaal van dit product is recycleerbaar en kan opnieuw gebruikt worden. Er wordt verzocht om zich van elk afvalmateriaal te ontdoen volgens de plaatselijke voorschriften. Volg voor het wegdoen van de speler de voorschriften voor de verwijdering van wit- en bruingoed op. Batterijen mogen nooit worden weggegooid of verbrand, maar moeten volgens de plaatselijke voorschriften betreffende chemisch afval worden verwijderd. Op dit product en de meegeleverde accessoires, m.u.v. de batterijen is de richtlijn voor afgedankte elektrische en elektronische apparaten (WEEE) van toepassing.



Pb

Wir danken Ihnen herzlich für den Kauf des voll automatischen DENON Plattenspieler-Systems.

Lesen Sie das Bedienungshandbuch sorgfältig durch, damit Sie sich mit dem Plattenspieler-System vertraut machen und die Leistungen des Gerätes optimal nutzen können.

– INHALT –

1	Vorsorgen	5
2	Bevor Sie den Plattenspieler in Betrieb nehmen	6
3	Anschlüsse	7
4	Bedienungselemente	8
5	Abspielen	8, 9
6	Details der Bedienung	9
7	Probleme	10
8	Technische Daten	10

Überprüfen Sie, daß die nachstehend aufgeführten Teile im Karton des Hauptgerätes enthalten sind:

- | | | |
|-----|-------------------------------------------|---|
| (1) | Bedienungsanweisungen (diese Anweisungen) | 1 |
| (2) | Servicestation-liste | 1 |
| (3) | Plattenteller | 1 |
| (4) | Plattentellermatte | 1 |
| (5) | Adapter für 45 U/Min. | 1 |

1 VORSORGEN

Netzspannung/Frequenz

Die Netzspannung ist nicht überall identisch. Prüfen Sie stets, ob Ihr Gerät für die vor Ort gegebene Netzspannung ausgelegt ist. In Zweifelsfällen sollten Sie sich an Ihren Händler wenden.

Netzschalter

Dieser Plattenspieler ist mit einem Primär-Netzschalter ausgestattet. Dieser Netzschalter ist in den Tonarm des Plattenspielers integriert. Die Netzspannung wird automatisch ausgeschaltet, sobald der Tonarm auf die Armhalterung zurückkehrt. Gleichwohl führt das Gerät weiterhin Strom. Wenn Sie das Gerät stromlos machen möchten, müssen Sie den Netzstecker ziehen.

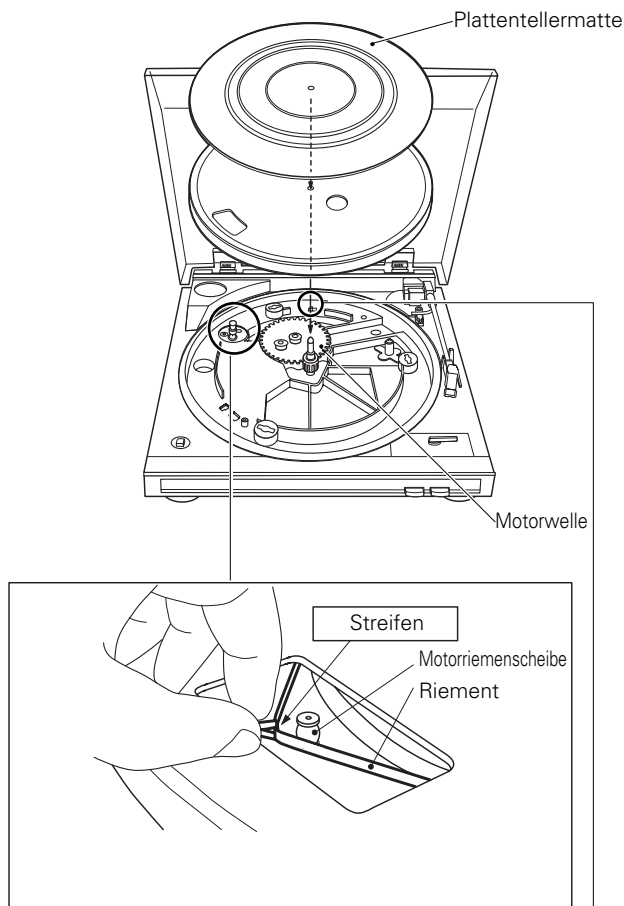
Sicherheit

- Den Netzstecker niemals mit feuchten Händen berühren.
- Den Stecker niemals am Kabel aus der Steckdose ziehen.
- Wartungs- und Servicearbeiten sollten Sie in jedem Fall einem Fachtechniker überlassen.
- Elektrogeräte sind kein Kinderspielzeug. Lassen Sie folglich Kinder nicht mit den Geräten herumspielen!

Im Interesse einer langen Lebensdauer

- Verwenden Sie stets Netzspannung (AC) und auf keinen Fall eine Gleichstromquelle (DC).
- Falls Wasser ins Gerät gelangt, sofort Netzstecker ziehen und Ihren Händler informieren.
- Den Plattenspieler nicht direkter Sonneneinstrahlung aussetzen.
- Das Gerät nicht in direkter Nähe stark abstrahlender Wärmequellen wie Öfen und dergleichen aufstellen.
- Vermeiden Sie den Gebrauch von Sprühdosen in der Nähe von elektrischen Geräten.
- Zur Reinigung des Gerätes auf keinen Fall Lösungsflüssigkeiten (Benzin, Verdünner u.a.) einsetzen, da diese Mittel den Kunststoff angreifen können.
- Den Plattenspieler auf einem stabilen und flachen Untergrund aufstellen.
- Ziehen Sie den Netzstecker, falls das Gerät für längere Zeit nicht benutzt wird.
- Zum Schutz der Lager sollte der Plattenteller vor Transport des Gerätes stets abgenommen werden.
- Heben Sie die Geräteverpackung für spätere Transportzwecke auf.

2 BEVOR SIE DEN PLATTENSPIELER IN BETRIEB NEHMEN



- **Der Treibriemen befindet sich unterhalb des Plattentellers.**
Den Treibriemen bei Aufsetzen des Plattentellers mit äußerster Vorsicht behandeln.
- Beseitigen Sie das gesamte zur Sicherung des Tonarms angebrachte Verpackungsmaterial - mit Ausnahme der Schutzvorrichtung der Abtastnadel. Öffnen Sie die Schutzhaube, um die Abtastnadel samt Schutzvorrichtung an der vorgesehenen Stelle befestigen zu können. Anschließend den Abtastnadelschutz entfernen.

1	Den Plattenteller an den Aussparungen des äußeren Rands festhalten und vorsichtig auf die Motorwelle absinken lassen. Anschließend den Plattenteller drehen, bis sich eine der Aussparungen oberhalb der Motorriemenscheibe befindet. Siehe Abbildung.
2	Den Riemen an dem dafür vorgesehenen Streifen vorsichtig nach außen ziehen und um die Riemenscheibe legen. Anschließend den kleinen Streifen abziehen. Zur Vergewisserung, daß der Riemen richtig sitzt und nicht verkantet ist, den Plattenteller langsam einige Umdrehungen drehen.
3	Die Plattentellermatte auf den Plattenteller auflegen.

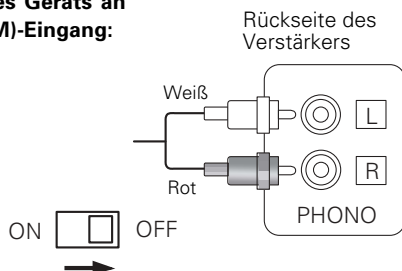
Wichtig!

Überprüfen Sie, ob sich der Riemen mitsamt dem Streifen am Plattenteller vorhanden sind. Riemen erforderlichenfalls anbringen. Dabei darauf achten, daß sich der Streifen unter der Öffnung befindet.

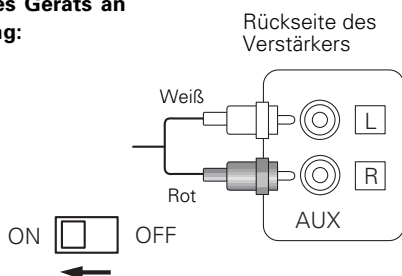
Equalizer/Verstärker-Schalter

Dieser Plattenspieler verfügt über einen integrierten RIAA-Verstärker. Dies ermöglicht den direkten Anschluß an einen Verstärker ohne PHONO (pu)-Eingang. Je nach verwendetem Eingang (PHONO, oder auch AUX, VIDEO, TAPE o.a.) stellen Sie den Schalter in die richtige Stellung.

Bei Anschluß des Geräts an den PHONO (MM)-Eingang:



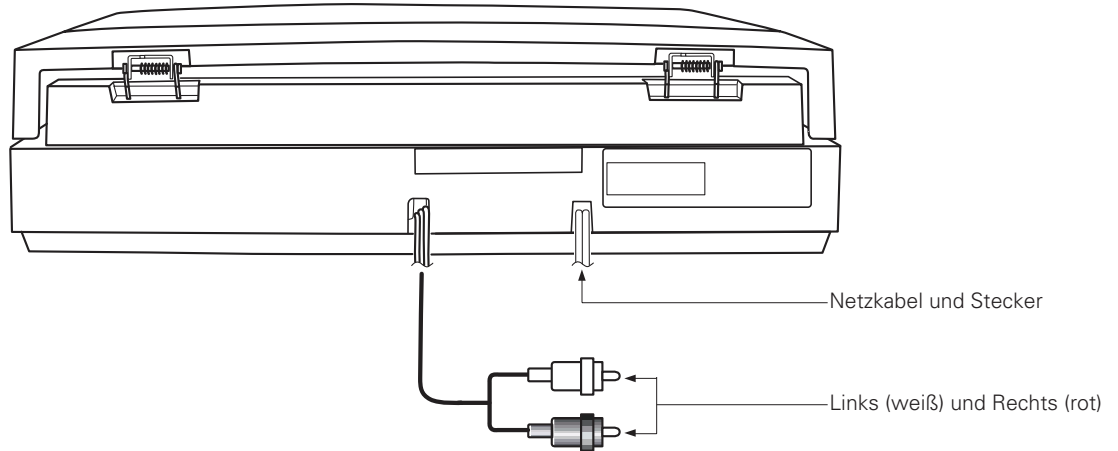
Bei Anschluß des Geräts an den AUX-Eingang:



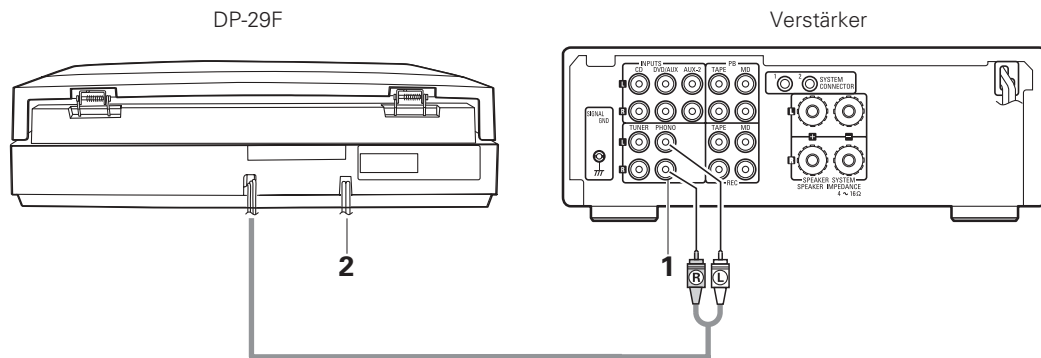
3 ANSCHLÜSSE

Bevor Sie beginnen

- Schalten Sie alle Geräte aus.
- Als letztes wird die Verbindung mit dem Stromnetz hergestellt.
- Sämtliche Verbindungen mit der entsprechenden Sorgfalt herstellen. Schlechte Verbindungen können Krach- und Brummgeräusche verursachen.
- Behandeln Sie Stecker stets mit der erforderlichen Sorgfalt. Immer nur am Stecker ziehen und niemals am Kabel.
- Stecken Sie den weißen Stecker in den linken Kanal und den roten Stecker in den rechten Kanal.



Anschlüsse



1

Verbinden Sie die linken und rechten Cinch-Stecker des Plattenspielers mit dem PHONO- oder dem AUX-Eingang des Verstärkers - je nach der von Ihnen gewählten Schalterstellung (siehe vorausgegangene Seite).

2

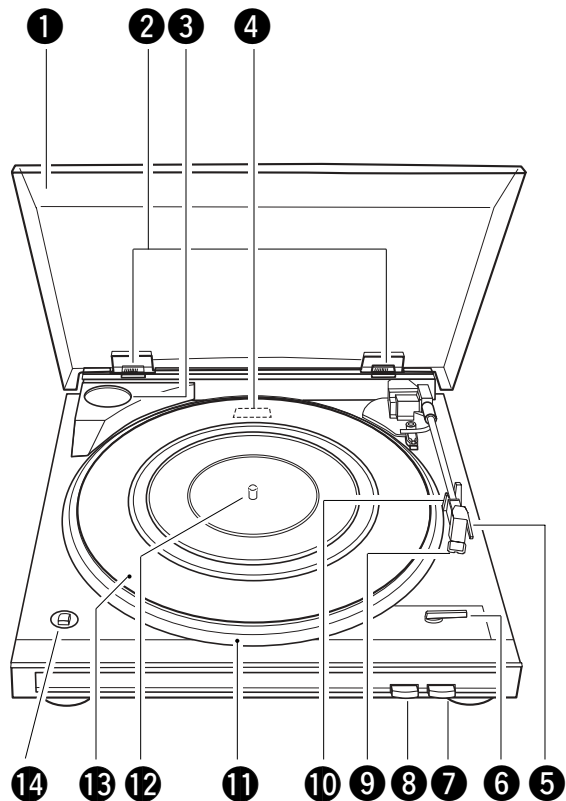
Nach erfolgter Fertigstellung aller Verbindungen.

- Schließen Sie den Plattenspieler entweder über den Netzausgang des Verstärkers oder direkt ans Stromnetz an.

HINWEIS:

- Falls sich der Plattenteller nach Anschluß an das Stromnetz zu drehen beginnt, betätigen Sie einmal die Taste STOP.

4 BEDIENUNGSELEMENTE

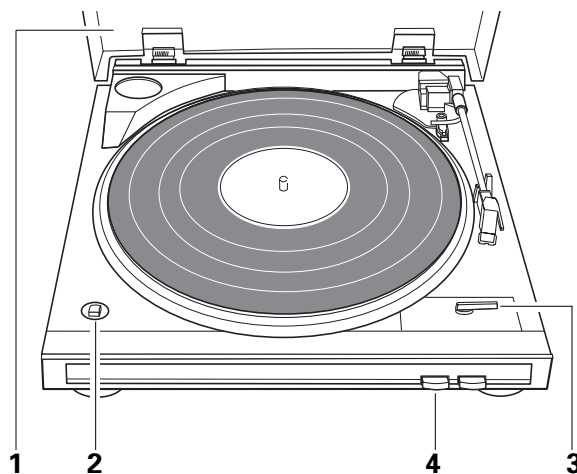


- ① Schutzhaube
- ② Scharnier der Schutzhaube
- ③ 45 Umdr./Min.-Adapter mit Halterung
- ④ Equalizer/Verstärker-Schalter
- ⑤ Handgriff
- ⑥ Größenauswahl-Hebel
- ⑦ Stopp-Taste
- ⑧ Start-Taste
- ⑨ Element
- ⑩ Tonarmstütze
- ⑪ Plattenteller
- ⑫ Motorwelle
- ⑬ Plattentellermatte
- ⑭ Laufgeschwindigkeit (33  / 45 )

5 ABSPIELEN

Bevor Sie beginnen

- Schalten Sie die benötigten Geräte ein.
- Wählen Sie am Verstärker den für den Plattenspieler benötigten Eingang aus, z.B. AUX oder PHONO.
- Nehmen Sie den Abtastnadelschutz ab.
- Benutzen Sie bei Singles mit einem großen Loch erforderlichenfalls den 45-Umdrehungsadapter.



1	Klappen Sie die Schutzhaube hoch und legen Sie die Platten auf den Plattenteller.
2	Wählen Sie die für die Platte richtige Abspielgeschwindigkeit. <ul style="list-style-type: none"> • 33 1/3: wählenSie 33 ■ • 45: wählenSie 45 ■
3	Stellen Sie den Hebel entsprechend der Größe der Schallplatte ein.
4	Drücken Sie die START-Taste und halten Sie die Taste eine Sekunde lang gedrückt. <ul style="list-style-type: none"> • Der Plattenteller beginnt zu drehen und der Abspielvorgang wird automatisch in Gang gesetzt.
<p>Nach erfolgtem Abspielen der Platte kehrt der Tonarm auf die Tonarmstütze zurück. Der Plattenteller schaltet automatisch ab.</p>	

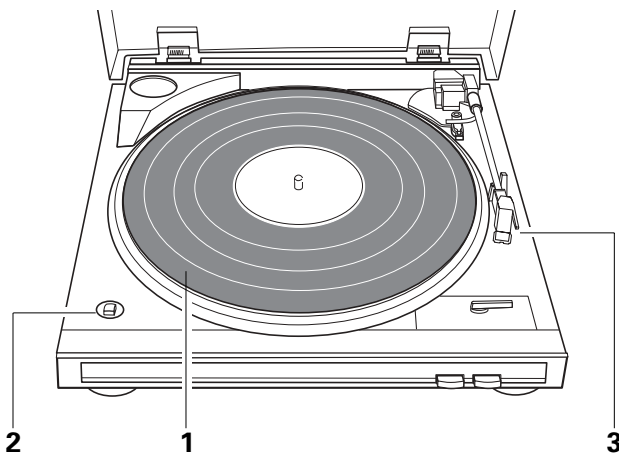
Abbruch des Abspielvorgangs
 Drücken Sie auf STOP.
 Der Abspielvorgang stoppt und der Tonarm kehrt zur Tonarmstütze zurück.

Wissenswertes zum automatischen Abspielen

- Berühren Sie während des Abspielens nicht den Tonarm und schalten sie auch nicht den Strom ab.
- Die auto return-Funktion sorgt für die automatische Rückkehr des Tonarms, sobald dieser am Ende der Platte einen bestimmten Punkt erreicht hat. Manche Platten enthalten auch nach diesem Punkt noch Musik. In diesem Fall kann die Wiedergabe dann abgebrochen werden. Dabei handelt es sich dann nicht um einen Gerätedefekt.
- Platten mit einem Durchmesser von 25 cm können nicht automatisch abgespielt werden, sondern sind von Hand zu bedienen. Sollte die automatische Abschaltung nach dem Abspielen nicht funktionieren, betätigen Sie STOP.

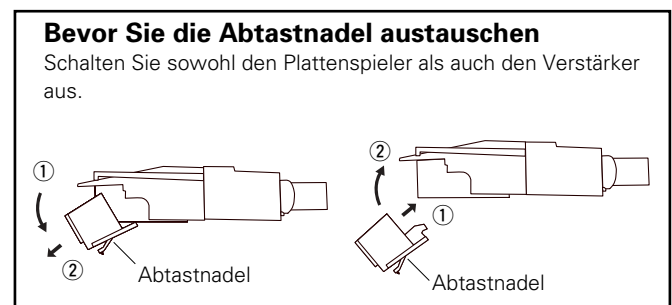
6 DETAILS DER BEDIENUNG

Handbedienung



1	Legen Sie die abzuspielende Platte auf den Plattenteller.
2	Wählen Sie die richtige Abspielgeschwindigkeit.
3	Führen Sie den Tonarm am Handgriff über die richtige Position auf der Platte. <ul style="list-style-type: none"> • Dabei beginnt der Plattenteller zu drehen.

Austausch der Abtastnadel
 Die werkseitig mitgelieferte Abtastnadel ist nach rund 400 Abspielstunden auszutauschen. Halten Sie das Element mit einer Hand fest und ziehen Sie die Abtastnadeleinheit mit der anderen Hand vorsichtig ab. Tauschen Sie die Nadel gegen eine Abtastnadel des Typs DSN-82 aus.



7 PROBLEME

Keine Netzspannung.

Plattenteller dreht sich nicht.

- Netzkabel ist nicht ordnungsgemäß angeschlossen. Netzkabel überprüfen.
- Der Riemen ist nicht (ordnungsgemäß) angebracht. Riemen überprüfen.

Kein Ton.

- Die Signalkable sind nicht (ordnungsgemäß) angeschlossen. Verbinden Sie die Signalkabel ordnungsgemäß mit den PHONO- oder AUX-Eingang des Verstärkers oder Receivers.
- Die Eingangsvorwahl des Verstärkers oder Receivers steht nicht auf dem richtigen Eingang. Wählen Sie PHONO oder AUX.

Knisternde Nebengeräusche.

Die Abtastnadel springt.

Klangverzerrte Wiedergabe.

- Abtastnadel und/oder Platte sind verschmutzt. Abtastnadel und/oder Platte reinigen.
- Abtastnadel und/oder Platte sind verschlissen. Abtastnadel und/oder Platte austauschen.

Rückkopplungsgeräusche.

- Der Plattenspieler steht zu dicht an den Lautsprechern. Stellen Sie das Gerät in größerer Entfernung auf.
- Der Plattenspieler steht auf keinem festen Untergrund. Wählen Sie einen ebenen und stabilen Untergrund.
- Der Lautstärkeregler ist zu weit aufgedreht. Nehmen Sie die Lautstärke ein wenig zurück.

Nach Betätigen von START bewegt sich der Tonarm nicht.

- Der Tonarm ist noch arretiert. Nehmen Sie die Arretierung vor Beginn des Abspielens ab.

Ist eine Lösung des aufgetretenen Problems im Rahmen dieser Hilfshinweise nicht möglich, wenden Sie sich bitte an Ihren Händler.

8 TECHNISCHE DATEN

Antriebsart:	Riemen
Motor:	DC Servomotor
Geschwindigkeit:	33-1/3 en 45 Umdr./Min.
Jaulen:	0,15% WRMS
Tonarm:	Dynamisch ausbalanciert
Wirksame Tonarmlänge:	195 mm
Auflagekraft Abtastnadel:	3,5 g (fest)
Element-Typ:	DSN-82

Ausgangsspannung:	2,5 mV
Optimale Abtastnadel- Auflagekraft:	3,5 g
Spannungsversorgung:	230 V Wechselstrom, 50 Hz
Leistungsaufnahme:	2 W
Abmessungen:	360 (B) x 97 (H) x 357 (T) mm
Masse:	2,8 kg

Änderung der technischen Daten und des Designs ohne Ankündigung vorbehalten.

DENON

www.denon.com