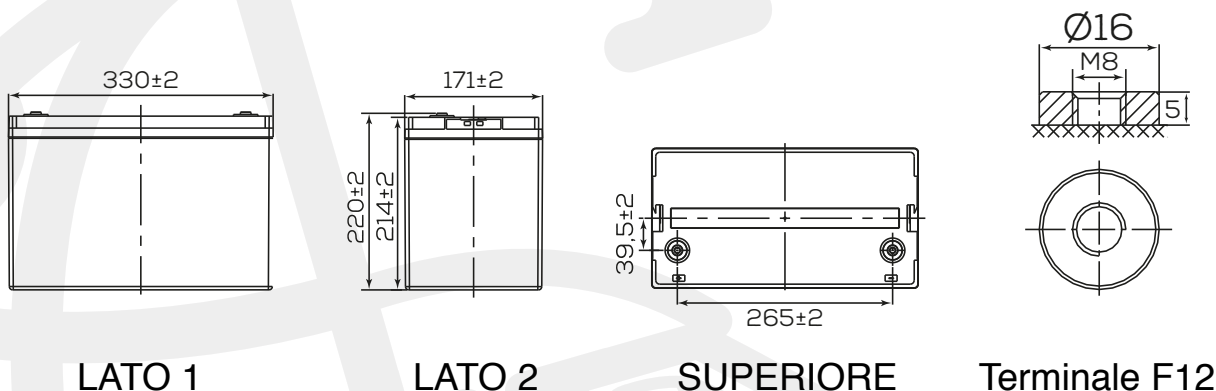


GREEN[®] POWER

SCHEDA TECNICA
Modello: GP 100



DIMENSIONI E PESO		TERMINALE	
Lunghezza	330 ± 2mm (12,99 inch)	Tipo	F12
Larghezza	171 ± 2mm (6,73 inch)	Materiale	Rame
Altezza	214 ± 2mm (8,43 inch)	TENSIONE DI ESERCIZIO	
Altezza totale	220 ± 2mm (8,66 inch)	Mantenimento	da 13,50 a 13,80 V
Peso approssimativo	30 kg (66,2 lbs) ± 4%	Carica (ciclico)	da 14,40 a 14,90 V
STRUTTURA E TECNOLOGIA		CORRENTE DI ESERCIZIO	
Tecnologia	Batteria AGM	Carica (MAX)	30 A
Contenitore esterno	ABS UL94-HB		
TENSIONE NOMINALE		TEMPERATURA NOMINALE	
12 V		25°C ± 3°C (77°F ± 37,4°F)	
CAPACITÀ (25°C)		TEMPERATURA DI ESERCIZIO	
20HR(10,8 V)	100 Ah	Scarica	-20°C~60°C (-4°F~140°F)
10HR(10,5 V)	95 Ah	Carica	-10°C~50°C (14°F~122°F)
5HR(9,60 V)	87 Ah	Stoccaggio	-20°C~60°C (-4°F~140°F)
RESISTENZA INTERNA (FULL CHARGE, 25°C)			

Approx. 4,5m Ω

Questa scheda ha valore indicativo. NDS Energy si riserva il diritto di apportare in qualunque momento, senza preavviso, modifiche per ragioni tecniche o commerciali agli articoli illustrati.
Data ultimo aggiornamento: 03/06/2019

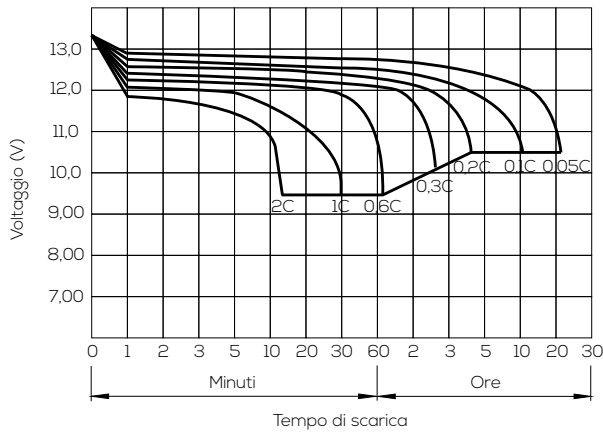


TUTTA L'ENERGIA CHE TI SERVE
ALL THE ENERGY YOU NEED

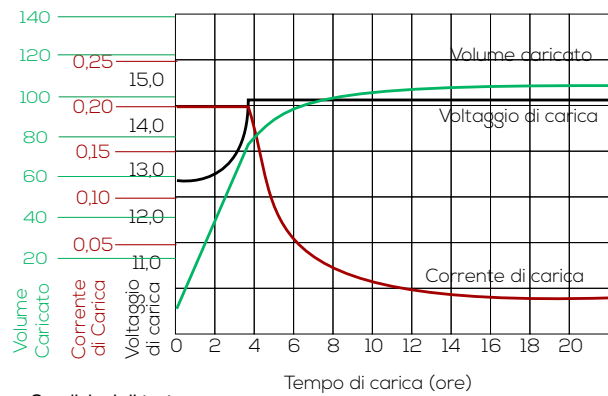
CARATTERISTICHE DELLA CORRENTE DI SCARICA COSTANTE (A, 25°C)

F.V/ TEMPO	10 MIN	15 MIN	30 MIN	60 MIN	2H	3H	4H	5H	8H	10H	20H
9,60 V	214	167	101	62,6	36,5	25,5	20,9	17,9	12,2	10,2	5,07
9,90 V	208	163	99,0	61,7	36,3	25,4	20,8	17,7	12,2	10,2	5,06
10,2 V	199	157	96,0	60,1	36,0	25,2	20,6	17,6	12,1	10,1	5,05
10,5 V	191	151	93,6	58,9	35,5	25,0	20,5	17,5	12,0	10,1	5,03
10,8 V	180	143	90,2	57,1	34,6	24,3	19,9	17,0	11,6	10,0	5,00

CARATTERISTICHE DI SCARICA

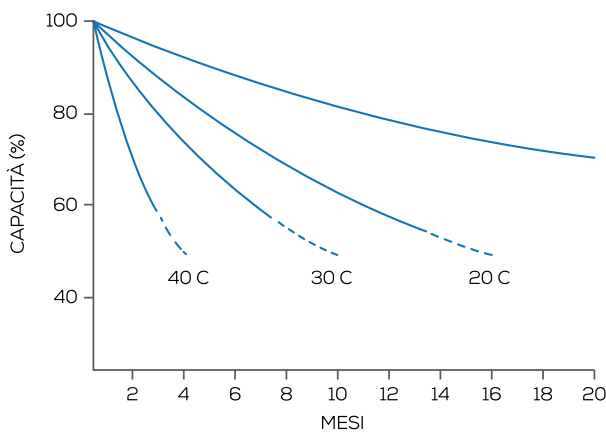


CARATTERISTICHE DI CARICA

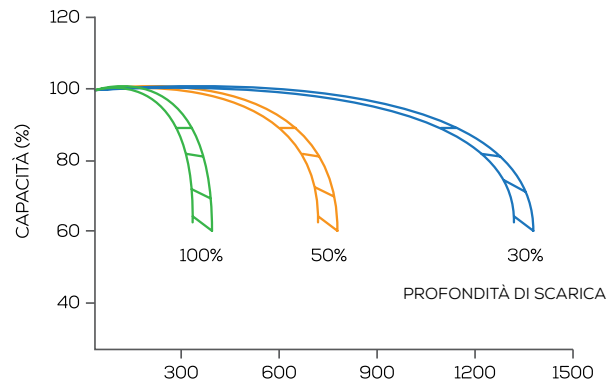


- Condizioni di test
- Scarica: 100%
 - Voltaggio di carica: 2,40V/cell
 - Corrente di carica: 0,20 CA
 - Temperatura: 25°C

AUTOSCARICA



CICLO DI VITA IN RELAZIONE ALLA PROFONDITÀ DI SCARICA



Questa scheda ha valore indicativo. NDS Energy si riserva il diritto di apportare in qualunque momento, senza preavviso, modifiche per ragioni tecniche o commerciali agli articoli illustrati.

Data ultimo aggiornamento: 03/06/2019



TUTTA L'ENERGIA CHE TI SERVE
ALL THE ENERGY YOU NEED